

**Produktinformation**

**Füllstandstransmitter /  
-schalter OMNI-LC**



- Füllstandsensor mit Reed-Kette und integriertem Transmitter
- Analogausgang, zwei Schaltausgänge
- Klare, gut lesbare, beleuchtete LCD-Anzeige
- Wechselbare Dimensionen in der Anzeige
- Für den industriellen Einsatz konzipiert
- Kleine kompakte Bauweise
- Einfachste Installation

**Merkmale**

Ein magnetbestückter Schwimmer schaltet eine Reed-Kette innerhalb des Gleitrohres, die wie ein Potentiometer mit Widerständen beschaltet ist. Die Auflösung beträgt 10-20 mm. Die Geräte sind sehr wiederholgenau.

Die integrierte OMNI-Sensorelektronik wertet mit einem Mikrokontroller die Potentiometerwerte aus. Der anstehende Füllstand wird im Display angezeigt und als Analogsignal (0/4..20 mA oder 0/2..10 V) ausgegeben. Außerdem kann die Über- oder Unterschreitung von einstellbaren Grenzwerten mit Hilfe von zwei Schaltausgängen und einer roten LED signalisiert werden.

Durch die Drehbarkeit des gesamten Gehäuseobertheiles können die Anzeige und der Kabelabgang stufenlos und sauber ausgerichtet werden.

Der Programmiering erlaubt durch Drehen nach links und rechts einfaches Verändern der Parameter (z.B. Schaltpunkt, Hysterese...). Als Schutz vor unbeabsichtigter Programmierung kann er abgenommen und um 180 ° gedreht wieder aufgesetzt oder als Schlüssel komplett abgenommen werden.



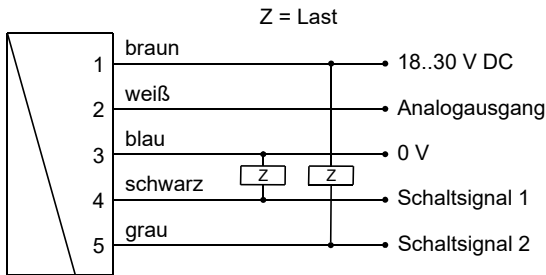
**Technische Daten**

<b>Sensor</b>	Reedschalterkette mit magnetbestücktem Schwimmer	
<b>Mechanischer Anschluss</b>	OMNI-LC-S45HM	G 1 A
	OMNI-LC-S44HM	G 1 1/2 A
	OMNI-LC-K52HK	G 2 A
<b>Messbereiche, Längen und Teilungen</b>	siehe „Bereiche, Abmessungen und Gewichte“	
<b>Druckfestigkeit</b>	OMNI-LC-S45HM	PN 20 bar
	OMNI-LC-S44HM	PN 20 bar
	OMNI-LC-K52HK	PN 40 bar
<b>Medientemperatur</b>	-20..+70 °C (mit Schwannenhals max. 105 °C)	
<b>Umgebungstemperatur</b>	-20..+70 °C	
<b>Lagertemperatur</b>	-20..+80 °C	
<b>Dichte Medium</b>	OMNI-LC-S45HM	<sup>3</sup> 0,34 g/cm <sup>3</sup>
	OMNI-LC-S44HM	<sup>3</sup> 0,44 g/cm <sup>3</sup>
	OMNI-LC-K52HK	<sup>3</sup> 0,66 g/cm <sup>3</sup>
<b>Spannungsversorgung</b>	18..30 V DC	
<b>Leistungsaufnahme</b>	< 1 W	
<b>Analogausgang</b>	0/4..20 mA, Bürde max. 500 Ohm oder 0/2..10 V	
<b>Schaltausgang</b>	Transistorausgang "Push-Pull" (kurzschluss- und verpolungsfest) I <sub>out</sub> = 100 mA max.	
<b>Hysterese</b>	einstellbar, nicht kleiner als Teilung, Lage von Charakteristik (Minimum oder Maximum) abhängig	
<b>Anzeige</b>	gelbe LED bei Schaltausgang: Ein = Normal / Aus = Alarm, sonst Betriebsspannungsanzeige	
<b>Elektr.-Anschluss</b>	für Rundsteckverbinder M 12x1, 5-polig	
<b>Schutzart</b>	IP 67	
<b>Werkstoffe medienberührt</b>	OMNI-LC-S45HM	CW614N und Spansil
	OMNI-LC-S44HM	CW614N und Spansil
	OMNI-LC-K52HK	Edelstahl 1.4404
<b>Werkstoffe nicht medienberührt</b>	Gehäuse	Edelstahl 1.4305
	Glas	Mineralglas gehärtet
	Magnet	Samarium-Cobalt
<b>Gewichte</b>	siehe „Bereiche, Abmessungen und Gewichte“	
<b>Konformität</b>	CE	

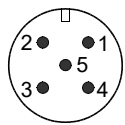
**Produktinformation**

**OMNI-LC**

**Anschlussbild**

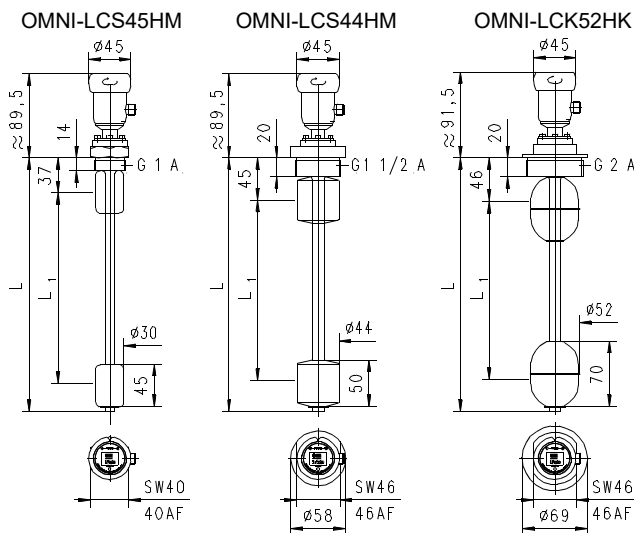


Anschlussbeispiel: PNP NPN



Die Schaltausgänge sind selbst konfigurierend je nachdem ob sie als PNP oder NPN Schalter angeschlossen werden (Push-Pull). Es wird empfohlen, abgeschirmtes Kabel zu verwenden.

**Abmessungen und Gewichte**



Type	Teilung	L	L1	Gewicht
OMNI-LC-	mm	mm	mm	kg
S45HM0250	10	250	190	0,6
S45HM0500		500	440	0,7
S45HM0750		750	690	0,7
S45HM1000		1000	940	0,8
S44HM1000	20	1000	930	0,8
S44HM1500		1500	1430	0,9
S44HM2000		2000	1930	0,9
K52HK0250		10	250	160
K52HK0500	500		410	1,1
K52HK0750	20	750	660	1,1
K52HK1000		1000	910	1,2
K52HK1500		1500	1410	1,2
K52HK2000		2000	1910	1,2

Ein optional erhältlicher Schwanenhals zwischen Elektronikkopf und Primärsensor bringt Freiheit in der Ausrichtung und der Ableserichtung des Sensors. Gleichzeitig sorgt diese Option für eine thermische Entkopplung zwischen beiden Einheiten, so dass Medien-temperaturen bis zu 105 °C möglich werden.

**Handhabung und Betrieb**

**Hinweis**

Nicht geeignet für die Verwendung in Medien mit ferritischen Partikeln.

**Montage**

Die Montage erfolgt durch Einschrauben des Sensors in eine geeignete Gewindebohrung auf der Oberseite des Behälters. Eine Flachdichtung gehört zum Lieferumfang. Nach dem Einschrauben kann der OMNI-Kopf durch seine freie Drehbarkeit in Ableserichtung ausgerichtet werden.

**Programmierung**

Der Ringspalt des Programmierings lässt sich in die Pos. 1 und Pos. 2 auslenken. Folgende Aktionen sind möglich:



**Tasten auf 1 = weiter (STEP)**  
**Tasten auf 2 = ändern (EDIT)**  
**Ruhelage zwischen 1 u. 2**

Der Ring ist als Schlüsselsystem abnehmbar oder verdreht wieder aufsteckbar um Programmierschutz zu erhalten. Die Bedienung erfolgt im Dialog mit den Displaymeldungen, was eine einfache Handhabung sicherstellt. Wird ausgehend von der Normalanzeige (Momentanmesswert mit Dimension) wiederholt auf 1 (STEP) getastet, so wird die Anzeige nacheinander folgende Informationen anzeigen:

**Anzeige der Parameter mit Pos. 1**

- Schaltwert S1 (Schaltpunkt 1 in der gewählten Dimension)
- Schaltcharakteristik von S1
- (MIN = Minimalwertüberwachung, Hysterese über Schaltwert, MAX = Maximalwertüberwachung, Hysterese unter Schaltwert)
- Hysterese 1 (Hysteresenwert von S1 in der eingestellten Dimension)
- Schaltwert S2
- Schaltcharakteristik von S2
- Hysterese 2
- Code:  
Nach Eingabe des **Code 111** können weitere Parameter bestimmt werden:
- Filter (Einschwingzeit von Anzeige und Ausgang)
- Dimension (Units): z.B. l/min oder m³/h
- Ausgang (Output): 0..20 mA oder 4..20 mA
- 0/4 mA (Durchfluss, der 0/4 mA entspricht)
- 20 mA (Durchfluss, der 20 mA entspricht)

**Ändern (editieren) mit Pos. 2**

Wenn der gerade sichtbare Parameter geändert werden soll:

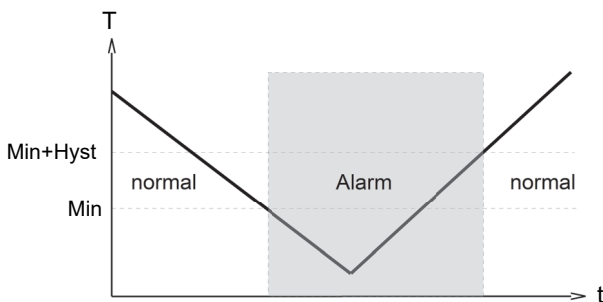
- Ringspalt auf Pos. 2 drehen und es erscheint ein blinkender Cursor, der die änderbare Stelle anzeigt
- Durch wiederholtes Drehen auf Pos. 2 werden die Werte erhöht, durch Drehen auf Pos. 1 kommt man zur nächsten Stelle

## Produktinformation

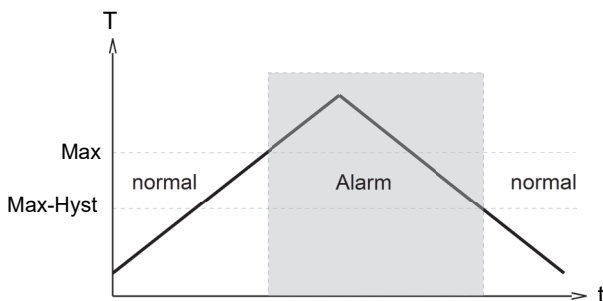
- Verlassen des Parameters durch Drehen auf Pos. 1 (bis Cursor die Zeile verlässt) heißt die Änderung übernehmen
- Bei keiner Aktion innerhalb 30 Sekunden springt das Gerät wieder auf den normalen Anzeigebereich zurück, ohne dass die Änderung übernommen wird.

Die Grenzwertschalter S1 und S2 können zur Minimum- oder Maximum-Überwachung verwendet werden.

Bei einem Minimum-Schalter führt das Unterschreiten des Grenzwertes zum Umschalten in den Alarmzustand. Die Rückkehr in den Normalzustand erfolgt, wenn der Grenzwert zuzüglich der eingestellten Hysterese wieder überschritten wird.



Bei einem Maximum-Schalter führt das Überschreiten des Grenzwertes zum Umschalten in den Alarmzustand. Die Rückkehr in den Normalzustand erfolgt, wenn der Grenzwert abzüglich der eingestellten Hysterese wieder unterschritten wird.



Das Wechseln in den Alarmzustand wird durch die integrierte rote LED und eine Klarschriftmeldung im Display angezeigt. Die Schaltausgänge sind im Normalzustand auf Versorgungsspannungspegel, im Alarmzustand auf 0 V, so dass ein Kabelbruch beim Signalempfänger ebenfalls Alarmzustand anzeigen würde. Überlast des Schaltausganges wird detektiert, auf dem Display angezeigt ("Check S1 / S2") und der Schaltausgang wird abgeschaltet.

### Simulationsmodus

Zur einfacheren Inbetriebnahme unterstützt der Sensor einen Simulationsmodus des analogen Ausgangs. Es ist möglich einen programmierbaren Wert im Bereich 0..26 mA am Ausgang zu erzeugen (ohne die Prozessgröße zu verändern). Hiermit kann bei der Inbetriebnahme die Strecke zwischen Sensor und nachgeschalteter Elektronik getestet werden. Zu erreichen ist dieser Modus über Code 311.

### Überlastanzeige

Überlast des Schaltausganges wird detektiert, auf dem Display angezeigt und der Schaltausgang wird hochohmig geschaltet.

### Default-Einstellung

Nach Veränderung der Konfigurationsparameter ist ein Zurückstellen zur Werkseinstellung mit Code 989 jederzeit möglich.

Wenn ausgehend von der Normalanzeige (Momentanmesswert mit Dimension) hintereinander immer auf 1 (STEP) getastet wird, so wird die Anzeige, folgende Informationen anzeigen:

### Anzeige der Parameter mit Pos. 1

- Schaltwerte S1 u. S2: Schaltwerte in der gewählten Dimension.
- Hystereserichtung von S1 u. S2:  
Max = Hysterese unter S1 oder S2
- Min = Hysterese über S1 oder S2
- Hysteresen Hyst 1 u. Hyst 2:
- Hysteresenwerte der Schaltwerte in der eingestellten Dimension
- Nach Eingabe des CodeS111 können weitere Parameter bestimmt werden (sollte nur dann geschehen, wenn nötig)
- Filter: Wählbare Filterkonstante in Sekunden (wirkt auf Anzeige und Ausgang)
- Dimension (Units): z.B. bar oder psi ...
- Ausgang (Output): 0..20 mA oder 4..20 mA
- 0/4 mA: Wertangabe für 0/4 mA
- 20 mA: Wertangabe für 20 mA

### Ändern (editieren) mit Pos. 2

- Wenn **sichtbarer** Parameter geändert werden soll:
- Ringspalt auf Pos. 2 drehen und es erscheint ein blinkender "Cursor" der die änderbare Stelle anzeigt. Durch wiederholtes Drehen auf Pos. 2 werden die Werte erhöht, durch Drehen auf Pos. 1 kommt man zur nächsten Stelle. Jede Stelle wird so änderbar. Bei keiner Aktion innerhalb 5 Sekunden springt das Gerät wieder auf den normalen Anzeigebereich zurück, ohne dass die Änderung übernommen wird.

### Speichern der Änderung mit Pos. 1

- Nach Verlassen des letzten Wertes einmal auf Pos. 1 drehen, heißt die Änderung übernehmen.

**Produktinformation**

**Bestellschlüssel**

OMNI-LC -  1.  2.  3.  4. **S** 5.

○=Option

<b>1. Version</b>				
S45HM	Einschraubgewinde G 1 A Messing - Schwimmer Spansil			
S44HM	Einschraubgewinde G 1 1/2 A Messing - Schwimmer Spansil			
K52HK	Einschraubgewinde G 2 A Edelstahl			
<b>2. Rohrlänge L</b>				
0250	250 mm	●	●	
0500	500 mm	●	●	
0750	750 mm	●	●	
1000	1000 mm	●	●	
1500	1500 mm	●	●	
2000	2000 mm	●	●	
<b>3. Analogausgang</b>				
I	Stromausgang 0/4..20 mA			
U	○ Spannungsausgang 0/2..10 V			
<b>4. Elektrischer Anschluss</b>				
S	Für Rundsteckverbinder M12x1, 5-polig			
<b>5. Optional</b>				
H	○ Ausführung mit Schwanenhals			

**Optionen**

- Tropic-Ausführung (komplett mit Öl gefüllt für harte Außeneinsätze oder bei schnellen starken Temperaturschwankungen. Verhindert sicher Kondensat.)
- Sonderlängen

**Zubehör**

- Gerätekonfigurator ECI-1
- Rundsteckverbinder / Kabel(KB...)