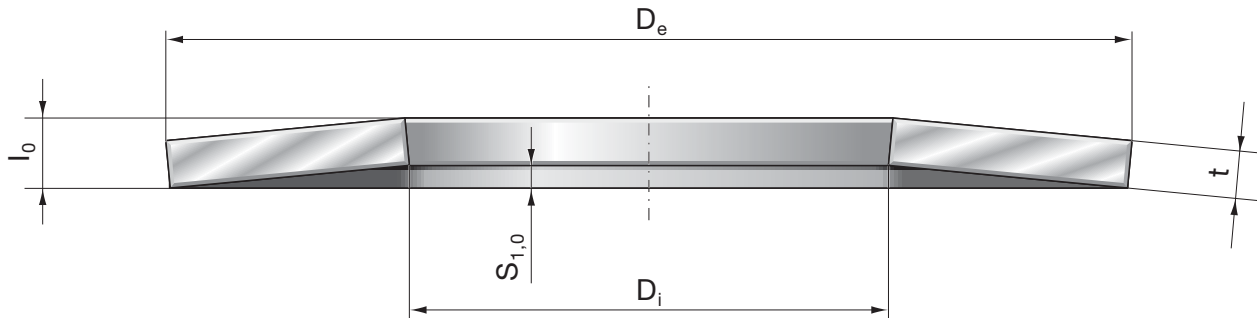


Tellerfedern Technische Beschreibung

4780 Schärding · Alfred-Kubin-Straße 9 a-c · Tel. 07712 / 31 63 - 0 · Fax: 07712 / 31 63 - 24 · federntechnik@hennlich.at · www.hennlich.at



Formelzeichen / Einheit / Benennung

D_e	mm	Außendurchmesser
D_i	mm	Innendurchmesser
t	mm	Dicke des Einzeltellers (ohne Auflagefläche)
L_0	mm	Höhe des ungespannten Tellers
S_1	mm	Einfederung in mm
F_1	N	Federkraft bei 25 %
S_2	mm	Einfederung in mm
F_2	N	Federkraft bei 50 %
S_3	mm	Einfederung mm
F_3	N	Federkraft bei 75 %
F_c	N	Errechnete Federkraft des Einzeltellers ohne Auflagefläche
M	g	ca. Gewicht je Einzelteller

Normung

DIN 2092	Berechnungsformeln
DIN 2093	Qualitätsanforderung, Maße

Zulässige Maßabweichungen

Durchmessertoleranz		
D_e	mm	h12
D_i	mm	H12
t	mm	Tellerfedern ohne Auflagefläche
t'	mm	Tellerfedern mit Auflageflächen
L_0	mm	Höhe des ungespannten Tellers

Werkstoffe

Bezeichnung	t max	Werkstoffnummer
C 67S	1,25	1.1231
51 CrV 4	25	1.8159
51 CrMoV 4	40	1.7701

Grp. / Tol. Gruppe / Toleranzen

DIN 2093	Norm in der Tellerfedern in 3 Gruppen eingeteilt werden:
Gruppe 1	Tellerdicke $t < 1,25$ mm
Gruppe 2	Tellerdicke t von 1,25 bis 6 mm
Gruppe 3	Tellerdicke $t > 6$ mm bis 14 mm

ohne Auflageflächen Gruppe 1 und 2
mit Auflageflächen in der Regel Gruppe 3

Fragen Sie uns auch bei:

- Korrosionsbeständigen Tellerfedern
- Kugellagertellerfedern geschlitzt/ungeschlitzt