



DE DATENBLATT

Vor Inbetriebnahme der Leuchte unbedingt die Montagehinweise beachten!

SEEGNAL LED IP20c-RYG

Artikel Nr. 20069

SEEGNAL LED IP20c-RYGB

Artikel Nr. 20070

SEEGNAL LED IP65c-RYG

Artikel Nr. 20073

SEEGNAL LED IP65c-RYGB

Artikel Nr. 20074



HENNlich & ZEBISCH GMBH

Alfred-Kubin-Straße 9a-c

4780 Schärding

T +43 (0) 7712 3163 0

F +43 (0) 7712 3163 33

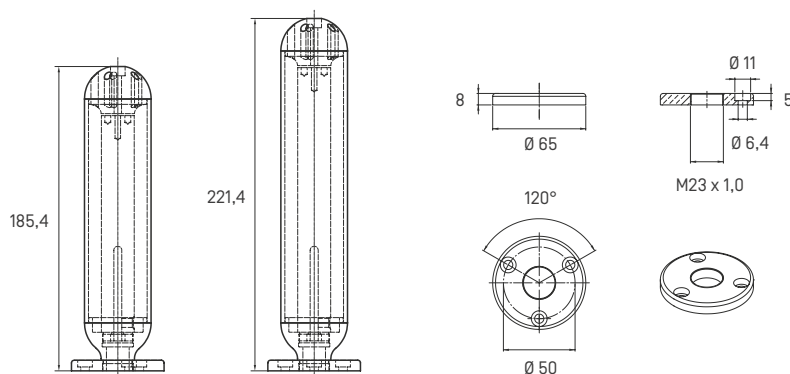
office@hennlich.at

www.hennlich.at

TECHNISCHE DATEN:

Typenbezeichnung:	H x Ø:	Betriebsspannung:	Leistungsaufnahme:	Temperaturbereich:	Gewicht:	Lichtfarben:	Zulassungen:	Schutzklasse:
SEEGNAL LED IP20c-RYG	185,4 x 50 mm	24 VDC	< 2,5 W/Farbe	0°C bis +45°C	400 g	Rot/Gelb/Grün	CE	IP20
SEEGNAL LED IP20c-RYGB	221,4 x 50 mm	24 VDC	< 2,5 W/Farbe	0°C bis +45°C	420 g	Rot/Gelb/Grün/Blau	CE	IP20
SEEGNAL LED IP65c-RYG	185,4 x 50 mm	24 VDC	< 2,5 W/Farbe	0°C bis +45°C	400 g	Rot/Gelb/Grün	CE	IP65
SEEGNAL LED IP65c-RYGB	221,4 x 50 mm	24 VDC	< 2,5 W/Farbe	0°C bis +45°C	420 g	Rot/Gelb/Grün/Blau	CE	IP65

ABMESSUNG LEUCHTENHALTER MIT STANDARD FUSSPLATTE:



KABELANSCHLUSS – M12 STECKERBELEGUNG:

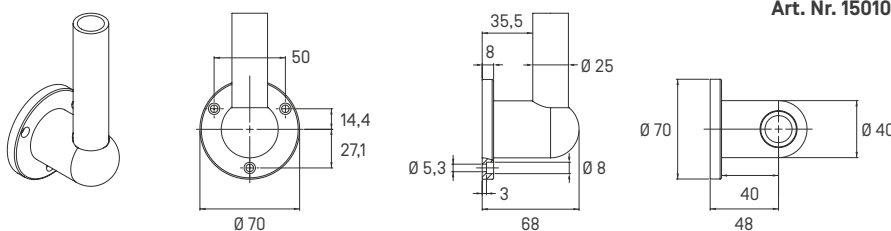
Stecker Pin:	Litzenfarbe:	LED Farbe:
01	Weiß	Rote LED
02	Braun	Gelbe LED
03	Grün	Grüne LED
04	Gelb	Blaue LED
05	Grau	nicht benötigt
06	Rosa	nicht benötigt
07	Blau	nicht benötigt
08	Rot	P6 GND

OPTIONALE VERLÄNGERUNGSRÖHRE:

Artikel:	Länge [X]:
Art. Nr. 10219	100 mm
Art. Nr. 10220	200 mm
Art. Nr. 10221	400 mm
Art. Nr. 10222	600 mm

OPTIONALER WANDHALTER:

Art. Nr. 15010



WICHTIGE HINWEISE:

Montage über 3 Bohrungen in Fußplatte, stehende Befestigung.

Die Leuchte darf nur vom Hersteller geöffnet werden.

Die Leuchte ist für direkte Befestigung an normal entflammbarer Oberfläche geeignet.

RoHS konform, WEEE Richtlinie für Elektro- und Elektronikaltgeräte beachten.

Weitere Informationen zu Signalampeln finden Sie unter: www.hagnleone.at

