

BBS/KHG

HOCHDRUCK-KUGELHAHN
MIT GEWINDEANSCHLUSS

AUSFÜHRUNG A
DN 4-25 | PN 120-240

Baulänge DIN 3202 V1, M3

VOLLER DURCHGANG

WERKSTOFFE

Gehäuse	Stahl *
Anschluss- verschraubung	Stahl*
Kugel	Stahl hartverchromt optional: Edelstahl
Dichtungen	PTFE, metallisch gefasst
O-Ringe	FPM
Spindel	Edelstahl

*Material EN10204 3.1




TÜV-Baumuster Ausführung

Buntmetallfrei

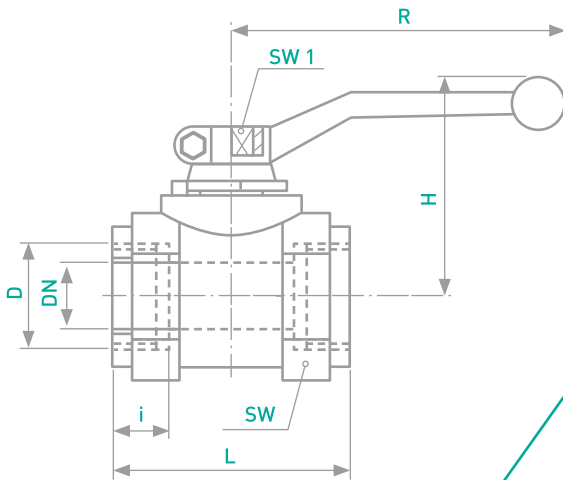
Der Schaltgriff gehört zum Lieferumfang.

Bei Kugelhähnen mit Dichtungen aus PTFE werden im Normalfall O-Ringe aus FPM eingebaut.

Sonderausführungen auf Anfrage.

Anschlussart	DN [mm]	PN [bar]	Bestell- Nummer
 2 Für Rohrverschraubung leichte Reihe, DIN 2353	4	150**	003.1000
	6	150**	003.1001
	8	150**	003.1002
	10	240**	003.1003
	12	230**	003.1004
	16	160**	003.1005
	20	160**	003.1006
 3 Für Rohrverschraubung schwere Reihe, DIN 2353	25	100**	003.1007
	4	150	003.1008
	6	150	003.1009
	8	150	003.1010
	10	240	003.1011
	12	230	003.1012
	16	235	003.1013
 7 Rohringengewinde DIN ISO 228/1	20	175	003.1014
	25	150	003.1015
	4	150	003.1016
	6	120	003.1017
	8	120	003.1018
	10	240	003.1019
	12	130	003.1020
 8 NPT-Innengewinde ANSI/ASME B 1.20.1	16	235	003.1021
	20	175	003.1022
	25	150	003.1023
	4	150	003.1024
	6	120	003.1025
	8	120	003.1026
	10	240	003.1027
	12	130	003.1028
	16	235	003.1029
	20	175	003.1030
	25	150	003.1031

** Druckstufe der Rohrverschraubung



BBS/KHG

HOCHDRUCK-KUGELHAHN
MIT GEWINDEANSCHLUSS

AUSFÜHRUNG A
DN 4-25 | PN 120-240

Baulänge DIN 3202 V1, M3

VOLLER DURCHGANG

Anschlussart	DN [mm]	AD Rohr [mm]	PN [bar]	D [mm]	i [mm]	L [mm]	SW [mm]	H [mm]	R [mm]	SW 1 [mm]	Gewicht [kg]	Bestell-Nummer
	4	6	150**	M 12 x 1,5	10	76	24	45	90	8	0,3	003.1000
	6	8	150**	M 14 x 1,5	10	76	24	45	90	8	0,3	003.1001
	8	10	150**	M 16 x 1,5	11	76	24	45	90	8	0,3	003.1002
	10	12	240**	M 18 x 1,5	11	80	30	51	90	8	0,4	003.1003
	12	15	230**	M 22 x 1,5	12	96	36	66	130	10	0,7	003.1004
	16	18	160**	M 26 x 1,5	12	105	41	68	130	10	0,8	003.1005
	20	22	160**	M 30 x 2	14	110	46	77	180	10	1,1	003.1006
	25	28	100**	M 36 x 2	14	120	55	82	180	12	1,6	003.1007
	4	8	150	M 16 x 1,5	12	76	24	45	90	8	0,3	003.1008
	6	10	150	M 18 x 1,5	12	76	24	45	90	8	0,3	003.1009
	8	12	150	M 20 x 1,5	12	76	24	45	90	8	0,3	003.1010
	10	14	240	M 22 x 1,5	14	80	30	51	90	8	0,4	003.1011
	12	16	230	M 24 x 1,5	14	96	36	66	130	10	0,7	003.1012
	16	20	235	M 30 x 2	16	105	41	68	130	10	0,8	003.1013
	20	25	175	M 36 x 2	18	110	46	77	180	10	1,1	003.1014
	25	30	150	M 42 x 2	20	120	55	82	180	12	1,6	003.1015
	4	-	150	G 3/8	11	50	24	45	90	8	0,3	003.1016
	6	-	120	G 1/4	12,5	50	24	45	90	8	0,3	003.1017
	8	-	120	G 3/8	12,5	55	28	45	90	8	0,3	003.1018
	10	-	240	G 3/8	12,5	60	30	51	90	8	0,4	003.1019
	12	-	130	G 1/2	15	75	36	66	130	10	0,6	003.1020
	16	-	235	G 1/2	15	75	41	68	130	10	0,7	003.1021
	20	-	175	G 3/4	18	80	46	77	180	10	0,8	003.1022
	25	-	150	G 1	20	90	55	82	180	12	1,2	003.1023
	4	-	150	NPT 1/8	11	50	24	45	90	8	0,3	003.1024
	6	-	120	NPT 1/4	12,5	50	24	45	90	8	0,3	003.1025
	8	-	120	NPT 3/8	12,5	55	28	45	90	8	0,3	003.1026
	10	-	240	NPT 3/8	12,5	60	30	51	90	8	0,4	003.1027
	12	-	130	NPT 1/2	15	75	36	66	130	10	0,6	003.1028
	16	-	235	NPT 1/2	15	75	41	68	130	10	0,7	003.1029
	20	-	175	NPT 3/4	18	80	46	77	180	10	0,8	003.1030
	25	-	150	NPT 1	20	90	55	82	180	12	1,2	003.1031

** Druckstufe der Rohrverschraubung