

# PLANONLIGHT LED

Hell, kontrastreich und blendfrei.



**hagnleone**  
LIGHTING

## DE DATENBLATT

Vor Inbetriebnahme der Leuchte unbedingt die Montagehinweise beachten!

- PLANONLIGHT LED 10W  
Artikel Nr. 10290 / 20290 [M12]
- PLANONLIGHT LED 20W  
Artikel Nr. 10291 / 20291 [M12]
- PLANONLIGHT LED 30W  
Artikel Nr. 10292 / 20292 [M12]
- PLANONLIGHT LED 33W  
Artikel Nr. 10293 / 20293 [M12]
- PLANONLIGHT LED 66W  
Artikel Nr. 10294 / 20294 [M12]



### HENNLICH & ZEBISCH GMBH

Alfred-Kubin-Straße 9a-c  
4780 Schärding  
T +43 (0) 7712 3163 0  
F +43 (0) 7712 3163 33  
office@hennlich.at

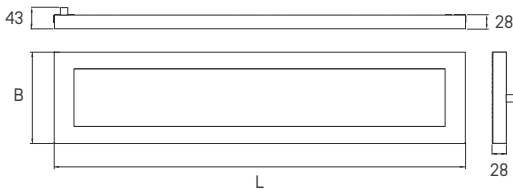
[www.hennlich.at](http://www.hennlich.at)

**TECHNISCHE DATEN:** (Angaben sind typische Werte und können in der Serie leicht abweichen.)

Typenbezeichnung:	L x B x H:	Betriebsspannung:	Leistung:	Leuchtfläche:	Temperaturbereich:	Gewicht:	Lichtfarbe:
PLANONLIGHT LED 10W	241 x 97 x 28 mm*	24 VDC	10 W	196 x 57 mm/120°	-20 °C bis +55 °C	1,20 kg	helles Tageslichtweiß
PLANONLIGHT LED 20W	441 x 97 x 28 mm*	24 VDC	20 W	396 x 57 mm/120°	-20 °C bis +55 °C	2,20 kg	helles Tageslichtweiß
PLANONLIGHT LED 30W	641 x 97 x 28 mm*	24 VDC	30 W	596 x 57 mm/120°	-20 °C bis +55 °C	3,20 kg	helles Tageslichtweiß
PLANONLIGHT LED 33W	421 x 171 x 28 mm*	24 VDC	33 W	350 x 109 mm/120°	-20 °C bis +55 °C	3,40 kg	helles Tageslichtweiß
PLANONLIGHT LED 66W	771 x 171 x 28 mm*	24 VDC	66 W	700 x 109 mm/120°	-20 °C bis +55 °C	5,80 kg	helles Tageslichtweiß

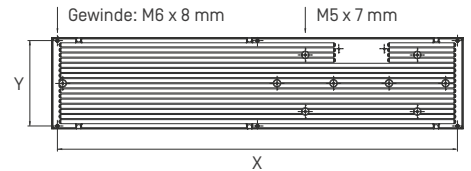
\* Exklusiv M12 Stecker.

### ABMESSUNG PLANONLIGHT LED:



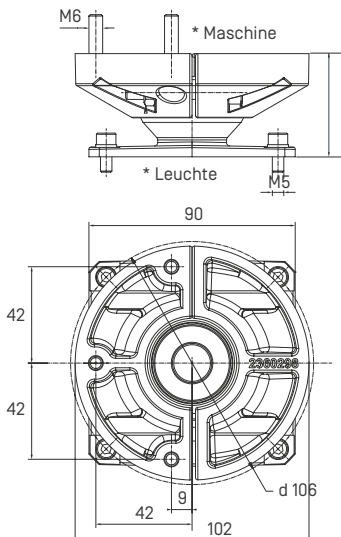
### BEFESTIGUNGSMASSE OHNE LEUCHTENHALTER (X Y):

PLANONLIGHT LED 10W	220 x 85 mm
PLANONLIGHT LED 20W	420 x 85 mm
PLANONLIGHT LED 30W	620 x 85 mm
PLANONLIGHT LED 33W	400 x 160 mm
PLANONLIGHT LED 66W	750 x 160 mm

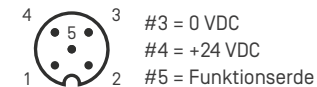
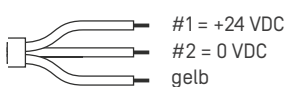


### ABMESSUNG LEUCHTENHALTER:

Artikel nr. 10404



### KABELANSCHLUSS – M12 STECKERBELEGUNG:



Stifte = männlich

Flexible Anschlussleitung:  
3 x 1,0 mm<sup>2</sup> (AWG 18)  
L = ca. 2.300 mm  
Ø = 6,3 +/- 0,2 mm

### WICHTIGE HINWEISE:

Montage über Leuchtenhalter bzw. direkt über die vier Eckbohrungen.

Zuleitung so kurz wie möglich verlegen.

Direkter Anschluss an die Netzspannung zerstört die Leuchte!

Der Stecker oder die Kabelverschraubung darf nicht geöffnet werden (Kennzeichnung mit Siegelack). Bei Bruch des Siegelackes erlischt die Gewährleistung.

Die Leuchte ist für direkte Befestigung an normal entflammaren Oberflächen geeignet.

RoHs konform, WEEE Richtlinie für Elektro- und Elektronikaltgeräte beachten.

Normen: IEC 60598-1, IEC 60598-2-1, UL 2108, UL 8750

Technologieabhängige Helligkeitsunterschiede von +/- 5% üblich. Der Ausfall einzelner LEDs stellt keinen Reklamationsgrund dar, sofern der Lichtunterschied kleiner als 5% ist.

Geprüft mit handelsüblichen Schmierstoffen in Dreh- und Fräsmaschinen.

Alle Typen haben die Schutzklasse III (SELV), IP-Schutzart IP68 + IP69k, die Zulassungen CE und CB.

Detaillierte Montagebeschreibung finden Sie unter: [www.hagnleone.at](http://www.hagnleone.at)

