

PLANONLIGHT LED/F

Hell, kontrastreich, blendfrei und für die Frontmontage geeignet.

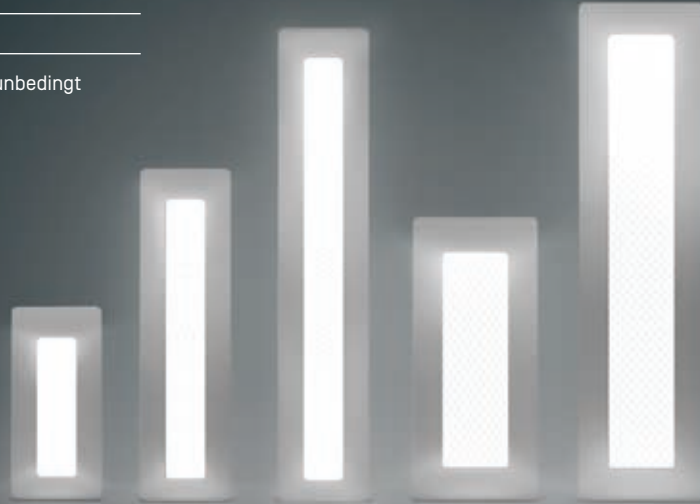


hagnleone
LIGHTING

DE DATENBLATT

Vor Inbetriebnahme der Leuchte unbedingt die Montagehinweise beachten!

- PLANONLIGHT LED 10W/F
Artikel Nr. 10399
- PLANONLIGHT LED 20W/F
Artikel Nr. 10400
- PLANONLIGHT LED 30W/F
Artikel Nr. 10401
- PLANONLIGHT LED 33W/F
Artikel Nr. 10402
- PLANONLIGHT LED 66W/F
Artikel Nr. 10403



HENNLICH & ZEBISCH GMBH

Alfred Kubin Straße 9a-c
4780 Schärding
T +43 (0) 7712 3163 0
F +43 (0) 7712 3163 33
office@hennlich.at

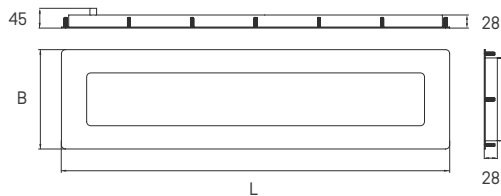
www.hennlich.at

TECHNISCHE DATEN: (Angaben sind typische Werte und können in der Serie leicht abweichen.)

Typenbezeichnung:	L x B x H:	Betriebsspannung:	Leistung:	Leuchfläche:	Temperaturbereich:	Gewicht:	Lichtfarbe:
PLANONLIGHT LED 10W/F	272 x 132 x 28 mm*	24 VDC	10 W	196 x 57 mm/120°	-20 °C bis +55 °C	1,70 kg	helles Tageslichtweiß
PLANONLIGHT LED 20W/F	472 x 132 x 28 mm*	24 VDC	20 W	396 x 57 mm/120°	-20 °C bis +55 °C	2,60 kg	helles Tageslichtweiß
PLANONLIGHT LED 30W/F	672 x 132 x 28 mm*	24 VDC	30 W	596 x 57 mm/120°	-20 °C bis +55 °C	3,70 kg	helles Tageslichtweiß
PLANONLIGHT LED 33W/F	451 x 205 x 28 mm*	24 VDC	33 W	350 x 109 mm/120°	-20 °C bis +55 °C	4,00 kg	helles Tageslichtweiß
PLANONLIGHT LED 66W/F	801 x 205 x 28 mm*	24 VDC	66 W	700 x 109 mm/120°	-20 °C bis +55 °C	6,90 kg	helles Tageslichtweiß

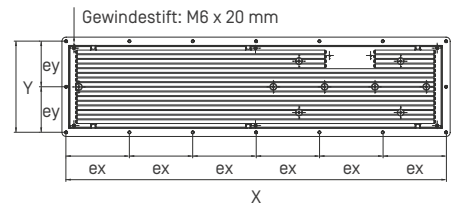
* Exklusiv M12 Stecker.

ABMESSUNG PLANONLIGHT LED/F:



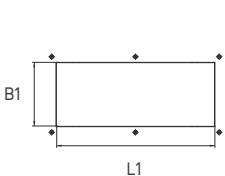
BEFESTIGUNGSMASSE OHNE LEUCHTENHALTER:

Typ:	X:	Y:	ex:	ey:
10W/F	255 mm	115 mm	127,5 mm	-
20W/F	455 mm	115 mm	113,75 mm	-
30W/F	655 mm	115 mm	131 mm	-
33W/F	434 mm	188 mm	108,5 mm	94 mm
66W/F	784 mm	188 mm	130,67 mm	94 mm



AUSSCHNITTGRÖSSE:

Typ:	L1:	B1:
10W/F	255 mm	115 mm
20W/F	455 mm	115 mm
30W/F	655 mm	115 mm
33W/F	434 mm	188 mm
66W/F	772 mm	172 mm



KABELANSCHLUSS - M12 STECKERBELEGUNG:

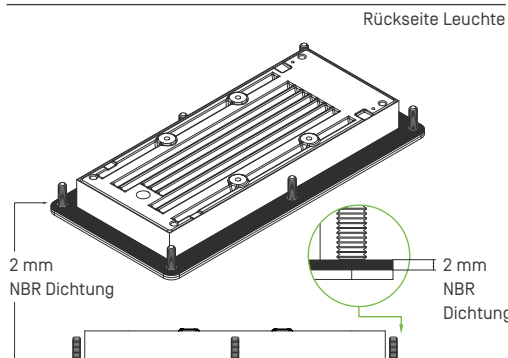


- #1 = nicht belegt
- #2 = nicht belegt
- #3 = 0 VDC

- #4 = +24 VDC
- #5 = Funktionserde

Direkter Anschluss an die Netzspannung zerstört die Leuchte!

NBR DICHTUNG:



WICHTIGE HINWEISE:

Frontmontage mit zusätzlicher NBR-Dichtung.

Zuleitung so kurz wie möglich verlegen.

Der Stecker darf nicht geöffnet werden [Kennzeichnung mit Siegelack]. Bei Bruch des Siegelackes erlischt die Gewährleistung.

Die Leuchte ist für direkte Befestigung an normal entflammaren Oberflächen geeignet.

RoHs konform, WEEE Richtlinie für Elektro- und Elektronikaltgeräte beachten.

Normen: IEC 60598-1, IEC 60598-2-1, UL 2108, UL 8750

Technologieabhängige Helligkeitsunterschiede von +/-5% üblich. Der Ausfall einzelner LEDs stellt keinen Reklamationsgrund dar, sofern der Lichtunterschied kleiner als 5% ist.

Geprüft mit handelsüblichen Schmierstoffen in Dreh- und Fräsmaschinen.

Alle Typen haben die Schutzklasse III (SELV), IP-Schutzart IP68 + IP69k, die Zulassungen CE und CB.

Detaillierte Montagebeschreibung finden Sie unter: www.hagnleone.at

