

# Rotationsreiniger MiniSpinner 2

## Baureihe 5M3



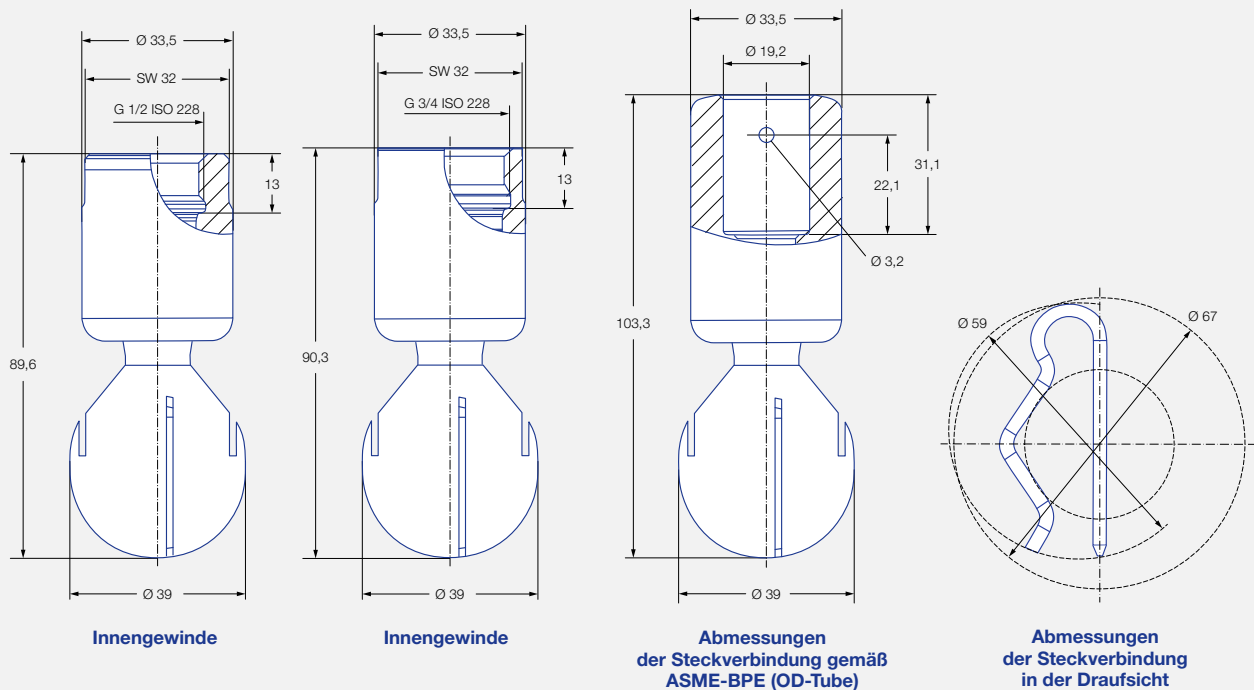
### Eigenschaften:

- Hygienisches Design
- Für hohe Temperaturen geeignet
- Vollständig aus Edelstahl gefertigt



**ATEX-Version  
auf Anfrage**

Baureihe 5M3



 <b>Max. Behälter- durchmesser [m]</b>	0	1	2	3	4	5	6	7	8	9
---	---	---	---	---	---	---	---	---	---	---



**Reinigungs-  
effizienzklasse**  
2



**Max. Temperatur**  
250 °C



**Einbau**  
Betrieb in jeder  
Einbaulage



**Lagerung**  
Doppelkugellager aus  
Edelstahl 1.4404 (316L)



**Werkstoff**  
Edelstahl 1.4404 (316L)



**Empfohlener  
Betriebsdruck**  
2 bar



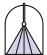



**Vorfiltrierung**  
Leitungsfilter mit  
0,1 mm/170 Mesh



**Adapter**  
G 1/2 ISO 228 und  
G 3/4 ISO 228 ist mit  
HygienicFit kompatibel

**Funktionsvideo**  
[www.lechler.com/de/mediathek](http://www.lechler.com/de/mediathek)  
Oder Sie scannen den QR-Code.



Strahl- winkel	Bestell-Nr.				Engster Querschnitt Ø [mm]	V̇ Wasser [l/min]				Max. Behälter- durchmesser [m]
	Type	Anschluss				p [bar] (p <sub>max</sub> = 7 bar)				
		G 1/2 ISO 228	G 3/4 ISO 228	3/4"- Steck- verbindung		1,0	<b>2,0</b>	3,0	bei 40 psi [US gal/min]	
60° 	<b>5M3.122.1Y</b>	<b>AH</b>		<b>TF07</b>	2,6	45	<b>63</b>	77	20	-
180° 	<b>5M3.133.1Y</b>		<b>AL</b>	<b>TF07</b>	1,2	47	<b>67</b>	82	21	2,6
180° 	<b>5M3.134.1Y</b>		<b>AL</b>	<b>TF07</b>	1,3	47	<b>67</b>	82	21	2,6
360° 	<b>5M3.999.1Y</b>		<b>AL</b>	<b>TF07</b>	0,4	21	<b>30</b>	37	9	1,8
	<b>5M3.089.1Y</b>		<b>AL</b>	<b>TF07</b>	0,7	35	<b>49</b>	60	15	2,1
	<b>5M3.139.1Y</b>		<b>AL</b>	<b>TF07</b>	0,8	49	<b>69</b>	85	21	2,3
	<b>5M3.209.1Y</b>		<b>AL</b>	<b>TF07</b>	1,5	71	<b>100</b>	122	31	2,6

NPT-Gewinde, weitere Steckverbindungen und Anschweißversionen auf Anfrage.

Die Angabe des max. Behälterdurchmessers gilt für den empfohlenen Betriebsdruck und ist als Empfehlung zu verstehen. Für das Reinigungsergebnis ist zudem die Art der Verschmutzung maßgeblich.

Druckluft ist nur kurzfristig zum Trockenblasen einsetzbar. Der Einsatz oberhalb des empfohlenen Drucks hat negative Auswirkungen auf Reinigungsergebnis und Verschleiß.

#### Informationen Steckverbindung

- Splint aus Edelstahl 1.4404 (316L) enthalten (05M.330.1Y.00.00.0).
- Je nach Durchmesser des Anschlussstücks kann sich der Volumenstrom erhöhen, bedingt durch die Leckage zwischen Anschlussstück und Rotationsreiniger.
- Minimaler Einführdurchmesser (mit montiertem Splint) beträgt 59 mm.

Bestell-    Type        +    Anschluss    =    Bestell-Nr.  
Beispiel: 5M3.122. 1Y + AH        =    5M3.122.1Y.AH