

Rotationsreiniger MaxiSpinner 2

Baureihe 5M4



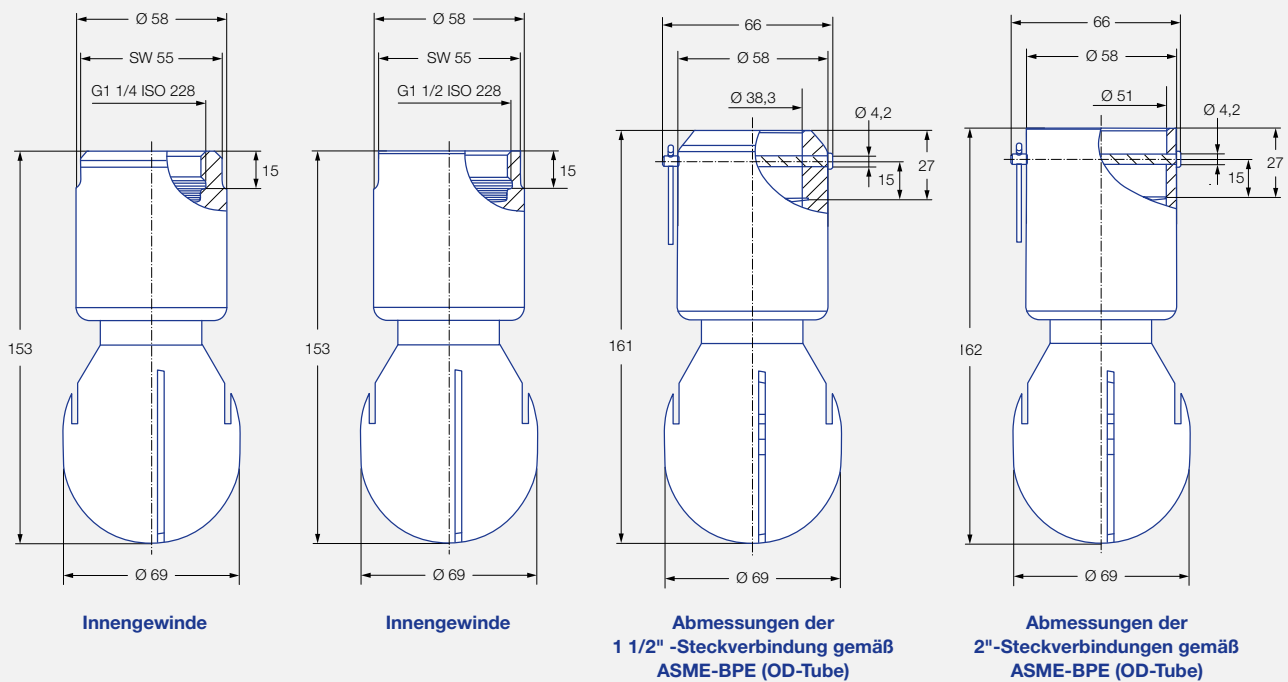
Eigenschaften:

- Hygienisches Design
- Für hohe Temperaturen geeignet
- Vollständig aus Edelstahl gefertigt



**ATEX-Version
auf Anfrage**

Baureihe 5M4



| | | | | | | | | | | | |
|--|-------------------------------------|---|---|---|---|---|---|---|---|---|---|
| | Max. Behälterdurchmesser [m] | 0 | 1 | 2 | 3 | 4 | 5 | 6 | 7 | 8 | 9 |
|--|-------------------------------------|---|---|---|---|---|---|---|---|---|---|

Reinigungseffizienzklasse
2

Max. Temperatur
250 °C

Einbau
Betrieb in jeder Einbaulage

Lagerung
Doppelkugellager aus Edelstahl 1.4404 (316L)

Werkstoff
Edelstahl 1.4404 (316L)


Empfohlener Betriebsdruck
2 bar

Vorfiltrierung
Leitungsfilter mit 0,1 mm/170 Mesh

Adapter
G 1 1/4 ISO 228 und G 1 1/2 ISO 228 sind mit HygienicFit kompatibel

Funktionsvideo
www.lechler.com/de/mediathek
Oder Sie scannen den QR-Code.



| Strahl- winkel | Bestell-Nr. | | | | | Engster Querschnitt Ø [mm] | V̇ Wasser [l/min] | | | | Max. Behälter- durchmesser [m] |
|---|-------------------|--------------------|--------------------|--------------------------------|----------------------------|-------------------------------------|-------------------------------------|------------|-----|----------------------------|---|
| | Type | Anschluss | | | | | p [bar] (p _{max} = 7 bar)* | | | | |
| | | G 1 1/4 ISO 228 | G 1 1/2 ISO 228 | 1 1/2" Steck- verbindung | 2" Steck- verbindung | | 1,0 | 2,0 | 3,0 | bei 40 psi [US gal/min] | |
| 360°  | 5M4.279.1Y | AQ | AS | TF15 | TF20 | 1,7 | 107 | 150 | 184 | 46 | 4,0 |
| | 5M4.329.1Y | AQ | AS | TF15 | TF20 | 2,0 | 141 | 200 | 245 | 62 | 4,5 |
| | 5M4.369.1Y | AQ | AS | TF15 | TF20 | 2,3 | 177 | 250 | 306 | 78 | 5,0 |

NPT-Gewinde und Anschweißversion auf Anfrage

* Bitte beachten Sie den maximalen Betriebsdruck von 4 bar bei der Anschlussvariante 2" Steckverbindung.

Die Angabe des max. Behälterdurchmessers gilt für den empfohlenen Betriebsdruck und ist als Empfehlung zu verstehen. Für das Reinigungsergebnis ist zudem die Art der Verschmutzung maßgeblich.

Druckluft ist nur kurzfristig zum Trockenblasen einsetzbar. Der Einsatz oberhalb des empfohlenen Drucks hat negative Auswirkungen auf Reinigungsergebnis und Verschleiß.

Informationen Steckverbindung

- Bolzen mit Kopf inkl. Splint aus 1.4404 (316L) enthalten. (Bestell-Nr. 05M.431.1Y.00.00.0)
- Je nach Durchmesser des Anschlussstücks kann sich der Volumenstrom erhöhen, bedingt durch die Leckage zwischen Anschlussstück und Rotationsreiniger.

Bestell- Type + Anschluss = Bestell-Nr.
 Beispiel: 5M4.369.1Y + AQ = 5M4.369.1Y.AQ