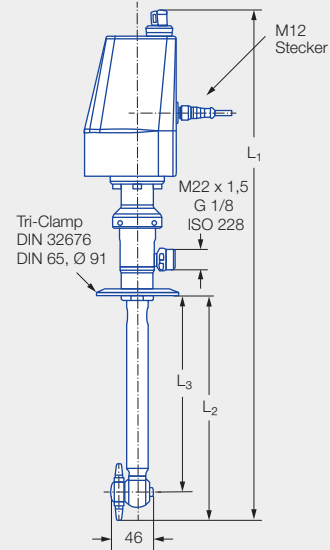
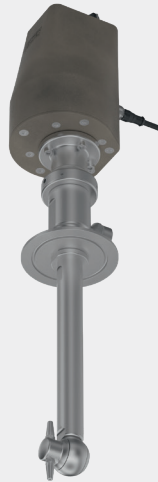


Hochdruck-Zielstrahlreiniger PressureClean Baureihe 5TP



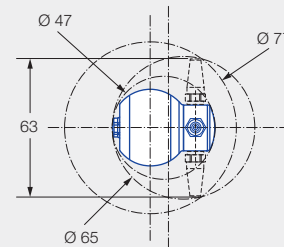
Eigenschaften:

- Intensive Reinigung mit wenig Wasser und Hochdruck
- Ideal für kleine Behälter mit hartnäckigsten Verschmutzungen
- Antrieb durch effizienten 24-V-Motor
- „IP 65“-zertifiziertes Motorgehäuse
- Lieferumfang:
 - PressureClean
 - 5-m-Kabel mit passendem Stecker und offenem Kabelende
 - Nicht enthalten: Netzteil für Stromversorgung mit 24 VDC/1,1 A



Baureihe 5TP

Type	Abmessungen [mm]		
	L ₁	L ₂	L ₃
5TP.xx9.1Y.01	566	250	219
5TP.xx9.1Y.02	816	500	469
5TP.xx9.1Y.03	1.310	923	892



Einführdurchmesser und Störkreisdurchmesser



Reinigungs-effizienzklasse
5



Max. Temperatur
90 °C



Einbau
Betrieb in jeder Einbaulage



Lagerung
Kugellager



Werkstoff
Prozessseitig:
Edelstahl 1.4404 (316L),
PTFE mit Kohle, PEEK,
Si₃N₄, EPDM



Empfohlener Betriebsdruck
100 bar



Vorfiltrierung
Leitungsfilter mit
0,1 mm/170 Mesh



Max. Behälterdurchmesser
Die Angabe des max. Behälterdurchmessers gilt für den empfohlenen Betriebsdruck und ist als Empfehlung zu verstehen. Für das Reinigungsergebnis ist zudem die Art der Verschmutzung maßgeblich.

Type	Max. Behälterdurchmesser für hartnäckigste Verschmutzungen [m]	Max. Behälterdurchmesser für mittlere Verschmutzungen [m]
5TP.469.1Y	1,0	2,5
5TP.589.1Y	1,2	3,0
5TP.659.1Y	1,4	3,5

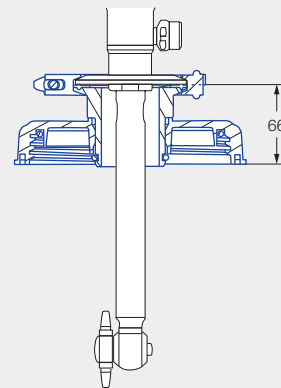
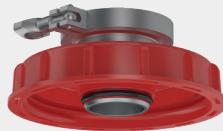
Funktionsvideo

www.lechler.com/de/mediathek/videos-allgemeine-industrie
Oder Sie scannen den QR-Code.




Adapter für IBC-Behälter

- Passend für alle Typen des PressureCleans
- Passt in ein G 2 Innengewinde
- Lieferumfang:
 - Adapter mit Tri-Clamp als Schnittstelle für PressureClean
 - IBC-Deckel (DN 150, Gewinde S165 x 7) aus HDPE
 - Gelenkklammer aus Edelstahl mit EPDM-Dichtung



Bestell-Nr.: 05T.P30.00.00.00

Strahlwinkel	Bestell-Nr.				V̇ Wasser [l/min]		
	Type	Lanzenlänge			p [bar] (p _{max} = 200 bar)		
		250 [mm]	500 [mm]	1.000 [mm] mit verschiebbarem Flansch	50	100	150
360° 	5TP.469.1Y	01	02	03	7	10	12
	5TP.589.1Y	01	02	03	14	20	24
	5TP.659.1Y	01	02	03	21	30	37

Informationen zum Betrieb

- Der Elektromotor darf nur angeschaltet werden, wenn die Düse mit Flüssigkeit durchströmt wird.

Bestell- Type + Lanzenlänge = Bestell-Nr.
 beispiel: 5TP.469.1Y + 01 = 5TP.469.1Y.01