

ENGINEERING
YOUR SPRAY SOLUTION



ADAPTER HygienicFit

Baureihe 05C

ALLGEMEINE INDUSTRIE

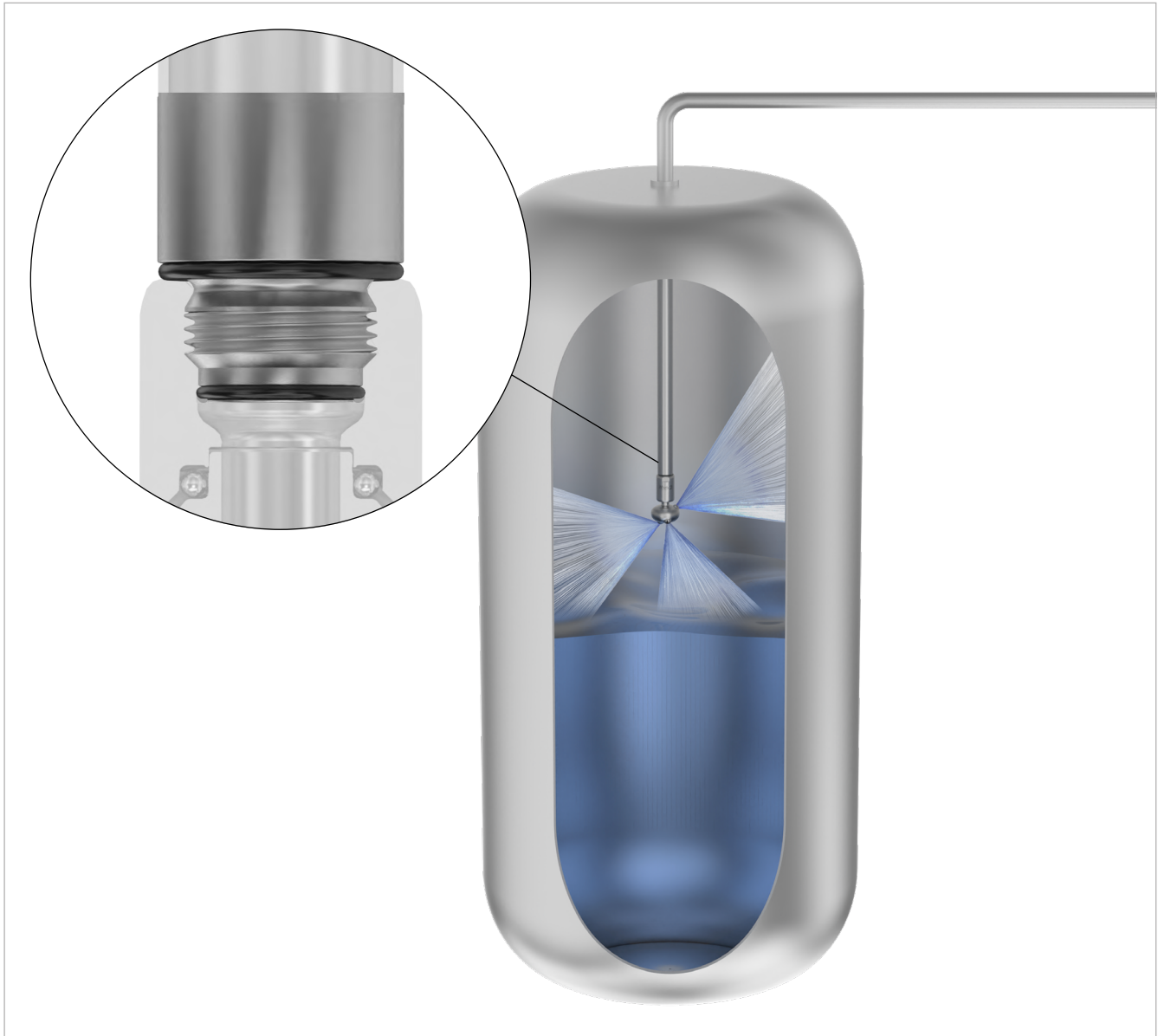


Adapter HygienicFit

Die hygienische Anbindung



Der HygienicFit gewährleistet eine hygienische Anbindung Ihrer Lechler Behälterreinigungsdüse an die Zuleitung. Der Adapter wird an das Anschlussrohr angeschweißt, die Lechler Behälterreinigungsdüse daran angeschraubt. Die O-Ringe auf dem Adapter kapseln das Gewinde vollständig ab, somit ergibt sich eine hygienisch perfekte Anbindung an die Anlage. Außerdem bietet der HygienicFit durch den Einsatz der O-Ringe eine zuverlässige Gewindesicherung.



Werkstoff
1.4404 (316L);
EPDM (O-Ring)



Max. Temperatur
150 °C



Einbau
Betrieb in jeder
Einbaulage



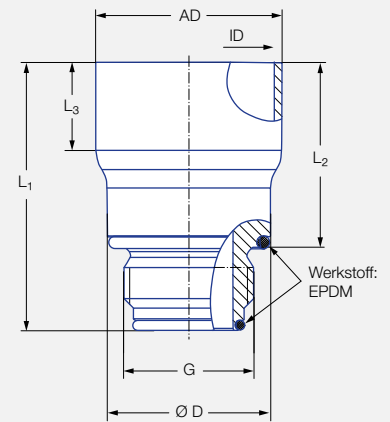
Finden Sie dieses Icon auf unseren
Produktseiten, ist eine Kompatibilität der
Düse mit dem HygienicFit gegeben.

Eigenschaften:

- Hygienische Gewindeverbindung zwischen Anlage und Düse
- Für viele Gewindegrößen verfügbar
- Anschweißseite für gängige Rohrnormen geeignet
- O-Ringe stellen eine dichte Verbindung sicher
- O-Ringe kapseln Gewinde vollständig



Baureihe 05C



Bestell-Nr.	Anschlussgewinde G ISO 228	Abmessungen [mm]				Abmessungen AD = Außendurchmesser ID = Innendurchmesser [mm]		Rohr-Norm
		L ₁	L ₂	L ₃	Ø D	AD	ID	
05C.190.1Y.AE.16	3/8 A	48	35,7	18	21,5	19,05	15,8	DIN EN 10357 series D
05C.230.1Y.AE.15	3/8 A	48	35,7	18	21,5	23	20	DIN EN 10357 series A
05C.250.1Y.AE.12	3/8 A	48	35,7	17	21,5	25	22,6	DIN EN 10357 series D
05C.250.1Y.AG.12	1/2 A	56	39	18	31	25	22,6	DIN EN 10357 series D
05C.350.1Y.AK.15	3/4 A	55	37,8	21	33,5	35	32	DIN EN 10357 series A
05C.380.1Y.AK.12	3/4 A	55	37,8	18	33,5	38	35,6	ISO 2037
05C.381.1Y.AK.15	3/4 A	55	37,8	18	33,5	38,1	35,1	DIN EN 10357 series D
05C.381.1Y.AM.16	1 A	59	39	23	40,5	38,1	34,9	DIN EN 10357 series D
05C.508.1Y.AP.15	1 1/4 A	57	38	22	49,4	50,8	47,8	DIN EN 10357 series D
05C.635.1Y.AR.16	1 1/2 A	63	44	22	56	63,5	60,3	DIN EN 10357 series D

Ersatzteilset O-Ring EPDM

Gewindetyp G ISO 228	Bestell-Nr.
3/8 A	05C.000.E9.AE.00
1/2 A	05C.000.E9.AG.00
3/4 A	05C.000.E9.AK.00
1 A	05C.000.E9.AM.00
1 1/4 A	05C.000.E9.AP.00
1 1/2 A	05C.000.E9.AR.00

O-Ringset auch in FKM
auf Anfrage lieferbar.

Perfekte Ergänzung.
Für eine saubere Einheit.

HygienicFit

**ENGINEERING
YOUR SPRAY SOLUTION**



Lechler GmbH · Präzisionsdüsen · Düsensysteme
Ulmer Straße 128 · 72555 Metzingen · Telefon +49 7123 962-0 · info@lechler.de · www.lechler.com

Edition 08/21 · DE · PDF
Technische Änderungen und Irrtum vorbehalten.