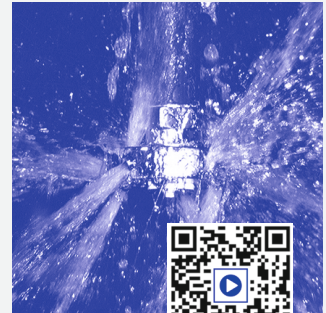




Rotationsreiniger »Gyro« Baureihen 577 / 579

Baureihen 577 / 579

Der Gyro reinigt mit kraftvollen Düsenansätzen und ist in vielen Volumenströmen und Strahlwinkeln lieferbar. Er eignet sich auch für sehr große Behälter und ist verstopfungsunempfindlich.



Funktionsvideo

Scannen Sie hierzu den QR-Code oder unter:
www.lechler.de/GyroDE



Max. Behälterdurchmesser [m]

0 | 1 | 2 | 3 | 4 | 5 | 6 | 7 | 8 | 9



Werkstoffe
Edelstahl AISI 316Ti,
PTFE



Max. Temperatur
90 °C



Empfohlener Betriebsdruck
3 bar



Einbau
Vertikal nach unten



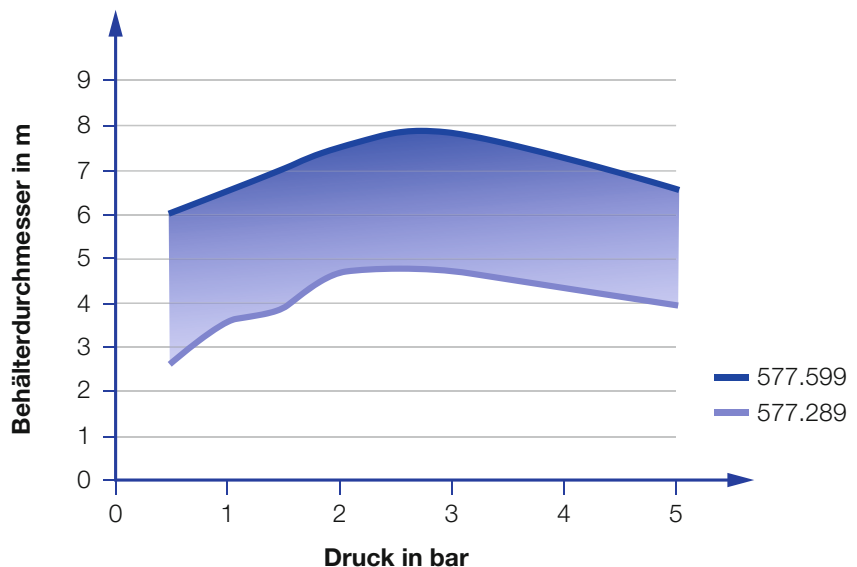
Vorfiltrierung
Leitungsfiter mit
0,3 mm/50 Mesh



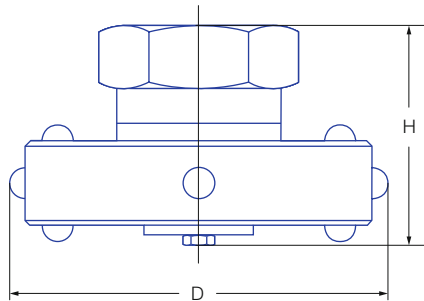
Lagerung
Gleitlager aus PTFE



Zubehör
Ersatzteilset
bestehend aus:
oberes und unteres
Gleitlager, Bolzen,
Mutter, Muffe, Ge-
brauchsanweisung



Übersicht des Behälterdurchmessers in Abhängigkeit des Drucks der Baureihen 577 / 579



| Strahl- winkel | Bestell-Nr. | | | | V̇ [l/min] | | | | | Abmessungen | |
|-------------------|-------------|-----------|--------|--------|------------------------------------|------|------|------|---------------------------------|-------------------|-------------------------------|
| | Type | Anschluss | | | p [bar] (p _{max} = 5 bar) | | | | | Höhe H [mm] | Durch- messer D [mm] |
| | | NPT 1" | NPT 2" | NPT 3" | 1 | 2 | 3 | 5 | bei 40 psi [US gal./ min] | | |
| 180° | 577.283.17 | BN | - | - | 115 | 163 | 200 | 258 | 50 | 68 | 118 |
| | 577.363.17 | BN | - | - | 182 | 258 | 316 | 408 | 80 | 68 | 118 |
| | 577.404.17 | - | BW | - | 228 | 322 | 394 | 509 | 100 | 103 | 151 |
| | 577.434.17 | - | BW | - | 273 | 386 | 473 | 610 | 120 | 103 | 151 |
| | 577.524.17 | - | BW | - | 452 | 639 | 783 | 1010 | 170 | 103 | 151 |
| | 577.564.17 | - | - | MB | 564 | 798 | 977 | 1262 | 250 | 116 | 188 |
| | 577.594.17 | - | - | MB | 677 | 958 | 1173 | 1515 | 300 | 116 | 188 |
| | 577.614.17 | - | - | MB | 791 | 1118 | 1369 | 1768 | 350 | 116 | 188 |
| 180° | 579.284.17 | BN | - | - | 115 | 163 | 200 | 258 | 50 | 68 | 118 |
| | 579.364.17 | BN | - | - | 182 | 258 | 316 | 408 | 80 | 68 | 118 |
| | 579.404.17 | - | BW | - | 228 | 322 | 394 | 509 | 100 | 103 | 151 |
| | 579.434.17 | - | BW | - | 273 | 386 | 473 | 610 | 120 | 103 | 151 |
| | 579.494.17 | - | BW | - | 380 | 538 | 659 | 851 | 170 | 103 | 151 |
| | 579.564.17 | - | - | MB | 564 | 798 | 977 | 1262 | 250 | 116 | 188 |
| | 579.594.17 | - | - | MB | 677 | 958 | 1173 | 1515 | 300 | 116 | 188 |
| | 579.614.17 | - | - | MB | 791 | 1118 | 1369 | 1768 | 350 | 116 | 188 |
| 270° | 577.285.17 | BN | - | - | 115 | 163 | 200 | 258 | 50 | 68 | 118 |
| | 577.365.17 | BN | - | - | 182 | 258 | 316 | 408 | 80 | 68 | 118 |
| | 577.405.17 | - | BW | - | 228 | 322 | 394 | 509 | 100 | 103 | 151 |
| | 577.435.17 | - | BW | - | 273 | 386 | 473 | 610 | 120 | 103 | 151 |
| | 577.495.17 | - | BW | - | 380 | 538 | 659 | 851 | 170 | 103 | 151 |
| | 577.566.17 | - | - | MB | 564 | 798 | 977 | 1262 | 250 | 116 | 188 |
| | 577.596.17 | - | - | MB | 677 | 958 | 1173 | 1515 | 300 | 116 | 188 |
| | 577.616.17 | - | - | MB | 791 | 1118 | 1369 | 1768 | 350 | 116 | 188 |
| 360° | 577.289.17 | BN | - | - | 115 | 163 | 200 | 258 | 50 | 68 | 118 |
| | 577.369.17 | BN | - | - | 182 | 258 | 316 | 408 | 80 | 68 | 118 |
| | 577.409.17 | - | BW | - | 228 | 322 | 394 | 509 | 100 | 103 | 151 |
| | 577.439.17 | - | BW | - | 273 | 386 | 473 | 610 | 120 | 103 | 151 |
| | 577.499.17 | - | BW | - | 380 | 538 | 659 | 851 | 170 | 103 | 151 |
| | 577.569.17 | - | - | MB | 570 | 806 | 987 | 1274 | 250 | 116 | 188 |
| | 577.599.17 | - | - | MB | 685 | 969 | 1187 | 1532 | 300 | 116 | 188 |
| | 577.619.17 | - | - | MB | 798 | 1128 | 1382 | 1784 | 350 | 116 | 188 |

Informationen zum Betrieb

- Druckluft nur kurzzeitig zum Trockenblasen einsetzbar. Einsatz oberhalb des empfohlenen Drucks hat negative Auswirkungen auf Reinigungsergebnis und Verschleiß.

Die Angabe des max. Behälterdurchmessers gilt für den empfohlenen Betriebsdruck und ist als Empfehlung zu verstehen. Für das Reinigungsergebnis ist zudem die Art der Verschmutzung maßgeblich.

Bestell- Type + Anschluss = Bestell-Nr.
Beispiel: 577.283.17. + BN = 577.283.17.BN