

Flachsauger-Tauchmotorpumpe für Klar- und Schmutzwasser

Chromatic C240W Flat

Einsatz

Pumpe zum Fördern von sauberem oder leicht verschmutztem Wasser. Zur Flachabsaugung bis auf ca. 2 mm Restwasserstand. Kellerentwässerung, Trockenhaltung von Gruben, Schächten, Räumen. Schmutzwasserentsorgung in Kellerräumen (z.B. Waschbecken, Dusche, Waschmaschine). Entleerung von Sammelbecken. Notpumpe bei Überflutungen. Durch den Kühlmantel mit oberliegendem Druckanschluss ist eine ausreichende Motorkühlung bei niedrigem Wasserstand (Schlürfbetrieb) gewährleistet.

Aufstellung: stationär oder transportabel.

Fördermedium: Klar- oder Schmutzwasser mit Festanteilen bis 3 mm Korngröße. Max. Temperatur des Fördermediums: 35°C, kurzzeitig bis 60°C.

Betriebsart: Dauerbetrieb (S1), bei Mediumtemperatur 36 - 60°C: Aussetzbetrieb (S3 30%).

Bauart

Motorumflutete Tauchmotorpumpe bestehend aus:

Pumpe: Einstufige Kreiselpumpe mit vertikalem Druckanschluss.

Laufgrad: Offenes Mehrschaufelrad, freier Durchgang 3 mm.

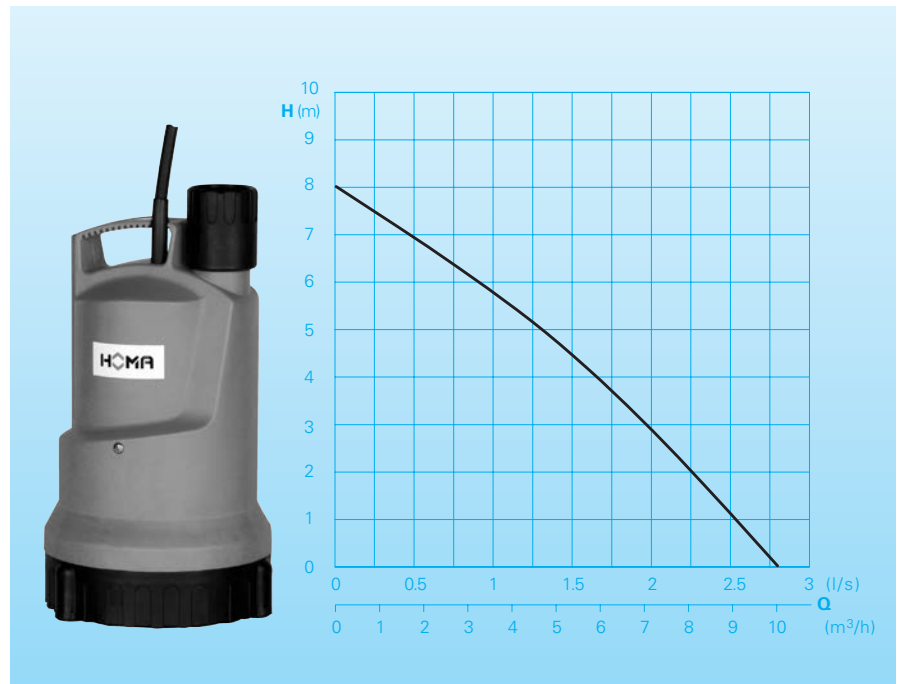
Motor: Druckwasserdichter, mediumumfluteter Motor. Edelstahl-Motorgehäuse. Isolationsklasse B, Schutzart IPX8. Thermofühler zur Temperaturüberwachung in der Wicklung.

Anschlusskabel: H07RN8-F 3G1.

Welle/Lagerung: Stark dimensionierte Chromstahl-Motorwelle, dauergeschmierte Wälzlager.

Dichtung: Wellenabdichtung mit 3-fach Wellendichtring und keramikbeschichteter Dichtfläche.

Förderleistung



Technische Daten

| Pumpentyp | Motorleistung | | Spannung 50 Hz (V) | Nennstrom (A) | Gewicht (kg) |
|-------------|---------------------|---------------------|--------------------|---------------|--------------|
| | P ₁ (kW) | P ₂ (kW) | | | |
| C240 W Flat | 0,50 | 0,25 | 230/1Ph | 2,2 | 5,0 |

Drehzahl: 2850 U/min

Druckanschluss: G1¼

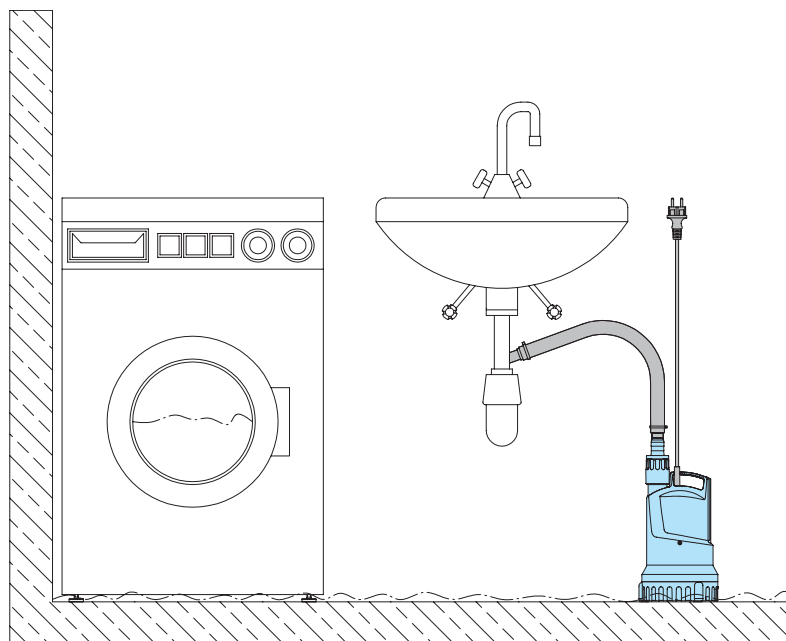
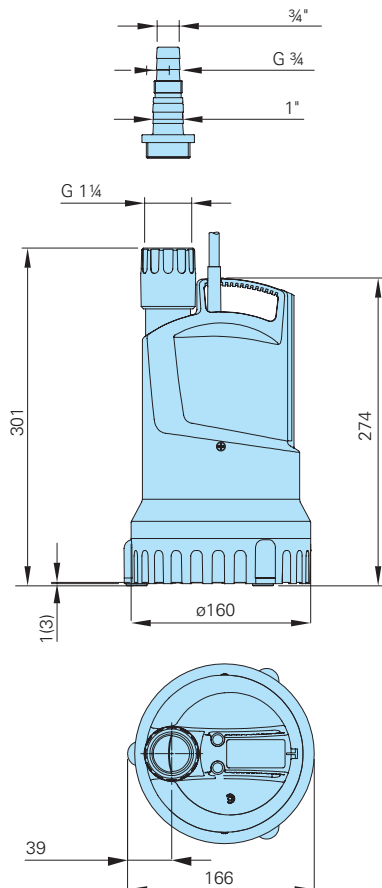
Werkstoffe

| | |
|---|-------------------------|
| Motorgehäuse, Motorwelle, Schrauben | Edelstahl |
| Saugsieb Außengehäuse Laufgrad, Druckdeckel | schlagfester Kunststoff |
| Elastomere | NBR |

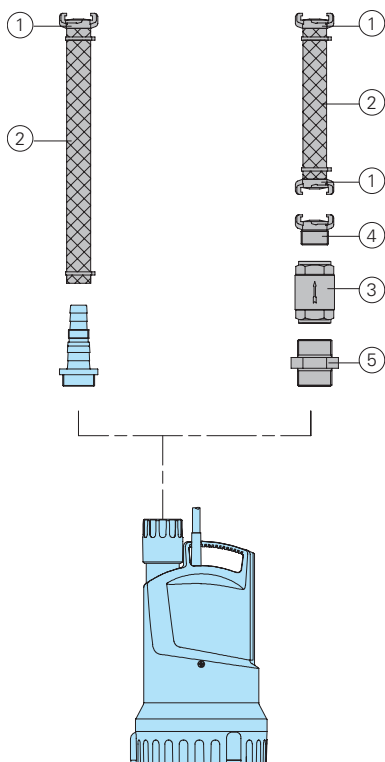
Lieferumfang

Pumpe mit Doppelmuffe G 1¼ inkl. Dichtringe und Schlauchanschluss, 10 m Anschlusskabel und Netzstecker.

Baumaße und Installationsbeispiel (alle Maße in mm)



Zubehör



| Bezeichnung | Größe | Art.-Nr. |
|--|--------------|----------|
| ① Schlauchkupplung, Messing | 1" | 2003313 |
| | 3/4" | 2003213 |
| ② PVC-Schlauch, je m | 1" Ø 25 mm | 2621000 |
| | 3/4" Ø 19 mm | 2620700 |
| Kunststoffspiralschlauch, je m | 1" Ø 25 mm | 2632025 |
| | 3/4" Ø 19 mm | 2032019 |
| Schlauchschelle | 3/4" - 1" | 2302330 |
| | | |
| ③ Rückschlagventil, Messing | R1 1/4" | 2009027 |
| ④ Festkupplung, Messing | R1 1/4" | 2005413 |
| ⑤ Doppelnippel, Messing | R1 1/4" | 2009019 |
| ○ Fehlerstromschutzschalter 2-polig, Fi 16/0,03A | | 1561160 |

Wir führen HOMA Pumpen

HOMA
PUMPEN MIT SYSTEM

HOMA Pumpenfabrik GmbH
Postfach 2263, D-53814 Neunk.-Seelscheid
Tel. +49 (0) 22 47/702-0, Fax +49 (0) 22 47/702-44
e-mail: info@homa-pumpen.de
www.homapumpen.de