

## Tauchmotorpumpe mit Mantelkühlung für Klar- und Schmutzwasser.

### Chromatic C250 WE

#### Einsatz

Pumpe zum Fördern von sauberem oder verschmutztem Wasser.

Kellerentwässerung, Trockenhaltung von Gruben, Schächten, Räumen. Schmutzwasserentsorgung in Keller-räumen (z.B. Waschbecken, Duschen, Waschmaschine). Absenkung von Oberflächenwasser. Noteinsatz bei Überflutungen. Wasserentnahme aus Wasserläufen oder Reservoirs zur Bewässerung. Durch den Kühlmantel mit oberliegendem Druckanschluss ist eine ausreichende Motorkühlung auch bei niedrigem Wasserstand (Schlürfbetrieb) gewährleistet. Der eingebaute Schwimmerschalter mit extrem geringer Baubreite erlaubt den automatischen Betrieb auch in besonders engen Schächten. Automatische Entlüftung mit zusätzlicher Entlüftungsschraube. Abnehmbares Saugsieb ermöglicht die Absaugung von Restwasser bis 5 mm. Automatische Spüleinrichtung möglich.

**Aufstellung:** stationär oder transportabel.

**Fördermedium:** Klar- oder Schmutzwasser mit Festanteilen bis 10 mm Korngröße. Max. Temperatur des Fördermediums: 35°C, kurzzeitig bis 60°C.

**Betriebsart:** Dauerbetrieb (S1), bei Mediumtemperatur 36 - 60°C: Aussetzbetrieb (S3 30%).

#### Bauart

Motorumflutete Tauchmotorpumpe bestehend aus:

**Pumpe:** Einstufige Kreiselpumpe mit vertikalem Druckanschluss und integrierter Rückschlagklappe.

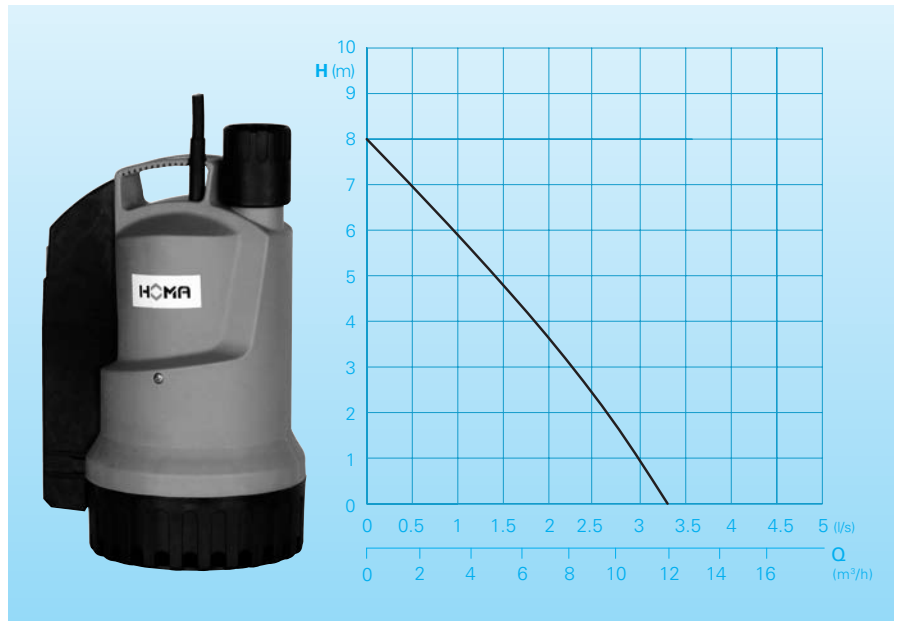
**Laufrad:** Offenes Mehrschaufelrad, freier Durchgang 10 mm.

**Motor:** Druckwasserdichter, mediumumfluteter Motor. Edelstahl-Motorgehäuse. Isolationsklasse B, Schutzart IPX8. Thermofühler zur Temperaturüberwachung in der Wicklung. Anschlusskabel: H07RN8-F 3G1.

**Welle/Lagerung:** Stark dimensionierte Chromstahl-Motorwelle, dauergeschmierte Wälzlager.

**Dichtung:** Wellenabdichtung mit 3-fach Wellendichtring und keramikbeschichteten Dichtflächen.

#### Förderleistung



#### Technische Daten

Pumpentyp	Motorleistung P <sub>1</sub> (kW)	P <sub>2</sub> (kW)	Spannung 50 Hz (V)	Nennstrom (A)	Gewicht (kg)
C250 WE	0,55	0,26	230/1Ph	2,5	5,3

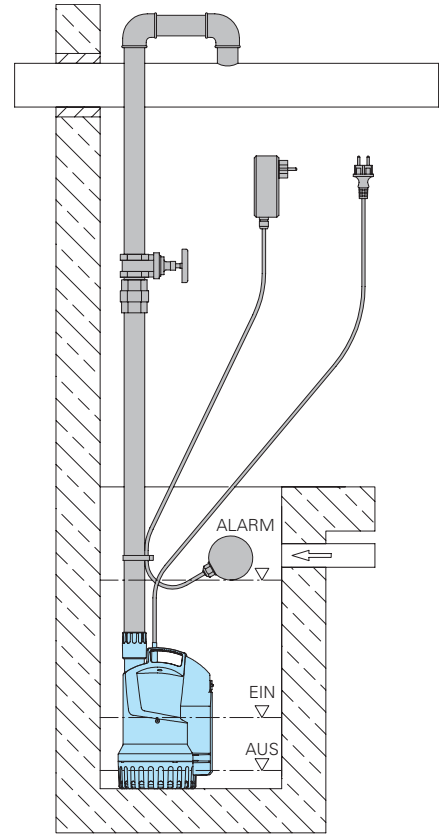
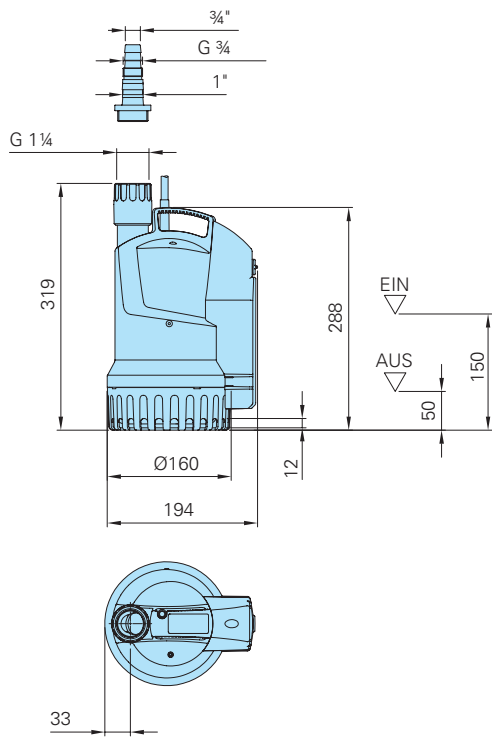
**Drehzahl:** 2850 U/min  
**Druckanschluss:** G 1¼

#### Werkstoffe

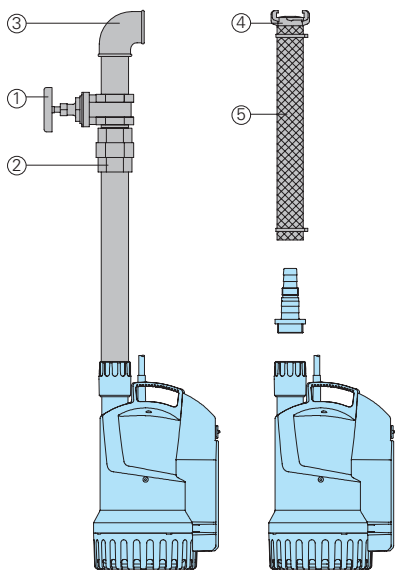
Motorgehäuse, Motorwelle, Schrauben	Edelstahl
Saugsieb Außengehäuse Laufrad, Druckdeckel	schlagfester Kunststoff
Elastomere	NBR

#### Lieferumfang

Pumpe mit eingebautem Schwimmerschalter, Doppelmuffe G 1¼ inkl. integrierter Rückschlagklappe, Dichtring und Schlauchanschluss, 10 m Anschlusskabel und Netzstecker.



**Zubehör**



Bezeichnung	Größe	Art.-Nr.
① Absperrschieber, Messing	R 1 ¼" IG	2216012
② Übergangverschraubung, verzinkt	R 1 ¼" AG/IG	2114304
③ Anschlusswinkel 90°, verzinkt	R 1 ¼" IG R 1 ¼" IG/AG	2113604 2111405
T-Stück zur Zusammenführung der Druckleitung bei Doppelanlage, verzinkt	R 1 ¼" IG	2114301
○ Rückschlagklappe, Messing (Bei Wegfall der integrierten Rückschlagklappe)	R 1 ¼" IG	2211213
○ Doppelnippel, verzinkt	R 1 ¼" AG	2009011
④ Festkupplung, Messing	R 1 ¼" AG	2005413
Schlauchkupplung, Messing	1 ¼"	2003413
	1"	2003313
	¾"	2003212
⑤ PVC-Schlauch, je m	1 ¼" Ø 30 mm	2621200
	1" Ø 25 mm	2621000
	¾" Ø 19 mm	2620700
Kunststoff-Spiralschlauch, je m	1 ¼" Ø 32 mm	2632030
	1" Ø 25 mm	2632025
	¾" Ø 19 mm	2632019
Schlauchselle	1 ¼"	2302330
	¾"-1"	2303252

Bezeichnung	Größe	Art.-Nr.
○ Fehlerstrom-Schutzschalter 2-polig, Fi 16/0,03 A		1561160
○ Alarmschaltgerät AL3 Netzabhängiger Alarm, mit Anschluss für Akku 9V (s.u.) für netzunabhängigen Betrieb, mit eingebautem Signalgeber		1586140
Akku 9V für netzunabhängigen Alarm		1952215
○ Schwimmerschalter MB, quecksilberfrei, Funktion MIN oder MAX, mit integr. Gegengewicht.		
Kabellänge	6 m	1465706
	10 m	1465710
○ Pumpensteuerungen und Schaltgeräte für mobilen und stationären Einsatz, Niveauerfassungs- und Überwachungs-Einrichtungen	siehe HOMA-Zubehör	

Wir führen HOMA Pumpen



HOMA Pumpenfabrik GmbH  
 Postfach 2263, D-53814 Neunk.-Seelscheid  
 Tel. +49 (0) 22 47/702-0, Fax +49 (0) 22 47/702-44  
 e-mail: info@homa-pumpen.de  
 www.homapumpen.de