

Tauchmotorpumpen für Schmutzwasser mit Feststoffen. Freier Durchgang 28 mm.

TP 28

Einsatz

Tauchmotorpumpen der Baureihe TP28 werden eingesetzt zum Fördern von Schmutz- und Abwasser sowie Schlämmen. Durch den großen freien Durchgang von 28 mm sind sie besonders geeignet für den Einsatz in Medien mit groben Feststoff- und Faseranteilen. Ideal für die wirtschaftliche Entsorgung im kommunalen und privaten Bereich, in Gewerbe und Industrie.

DIN EN 12050-2: Konformität und Bauart geprüft und überwacht von der LGA.

Aufstellung: Stationär oder transportabel. Ausführung mit Schwimmerschaltung als automatische Schmutzwasserpumpe mit wasserstandsabhängiger Betriebssteuerung.

Fördermedium: Klar- und Schmutzwasser, mit Fest- und Faserstoffen belastetes Abwasser.

Max. Temperatur des Fördermediums: 40°C, kurzzeitig bis 60°C.

Betriebsart: Motor untergetaucht: Dauerbetrieb (S1). Motor aufgetaucht oder Mediumtemperatur 41 - 60 °C: Aussetzbetrieb (S3 30%)

Bauart

Vollüberflutbare Tauchmotorpumpe bestehend aus:

Pumpe: Einstufig mit horizontalem Druckanschluss.

Laufträder: M= Offenes Einschaufelrad für schlammige Medien mit Feststoffen oder faserigen Beimengungen. V = Freistromrad für gas- oder lufthaltige Medien mit groben oder langfaserigen, zopfbildenden Bestandteilen.

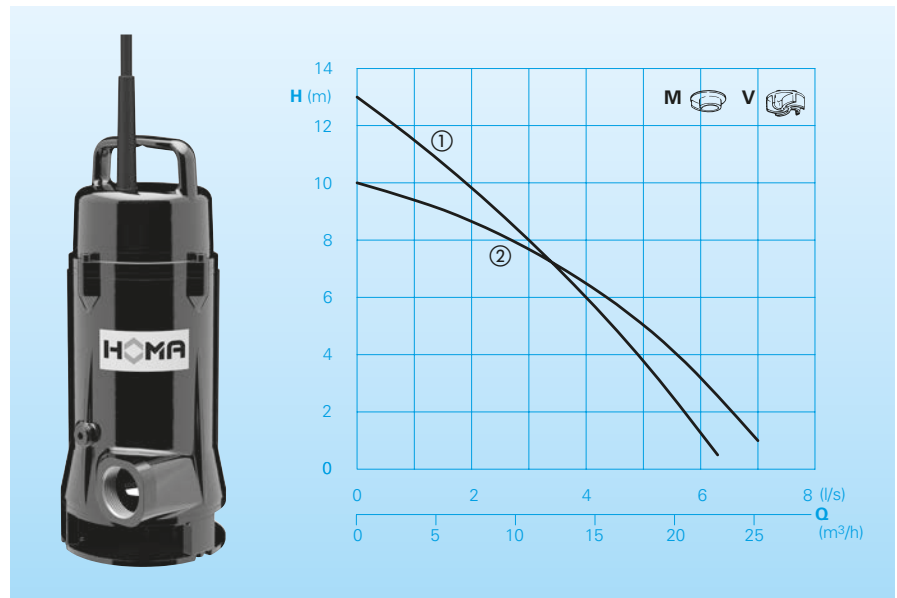
Motor: Voll überflutbarer, druckwasserdichter Motor, ölgefüllt. Isolationsklasse H, Schutzart IP68. Wechselstromausführung mit Thermofühler zur Temperaturüberwachung in der Wicklung. Vom Motor getrennter elektrischer Anschlussraum.

Anschlusskabel: H07RN-F 4G1,5
TP28V W(A): H07RN-F 3G1,0

Welle/Lagerung: Stark dimensionierte Chromstahl-Welle, dauergeschmierte Wälzlager.

Dichtung: Drehrichtungsunabhängige Kombination von Gleitringdichtung (Siliziumkarbid/Siliziumkarbid) und Radialdichtung.

Förderleistungen



Technische Daten

Kennlinie Nr.	Pumpentyp	Motorleistung		Spannung 50 Hz (V)	Nennstrom (A)	Gewicht (kg)
		P ₁ (kW)	P ₂ (kW)			
①	TP 28M 10/2 W (A)	1,0	0,7	230/1Ph	4,7	22,0
①	TP 28M 10/2 D (A)	1,0	0,7	400/3Ph	1,8	22,0
①	TP 28M 10/2 DL	1,0	0,7	400/3Ph	1,8	22,0
②	TP 28V W(A)	1,1	0,9	230/1Ph	5,6	22,0
②	TP 28V 11/2 W (A)	1,1	0,9	230/1Ph	5,6	22,0
②	TP 28V 11/2 D (A)	1,1	0,9	400/3Ph	2,2	22,0
②	TP 28V 11/2 DL	1,1	0,9	400/3Ph	2,2	22,0

Drehzahl: 2900 U/min

Druckanschluss: R 1 ½ IG

Ausführung A: Mit autom. Schwimmerschaltung HOMA-Nivomatik

Ausführung L: Ohne Schaltgerät, mit losem Kabelende.

Werkstoffe

Pumpengehäuse, Laufrad, Motorgehäuse	Grauguss EN-GJL-250
Motorwelle	Edelstahl
Gleitringdichtung	SiC/SiC
Elastomere	NBR
Mechan. Verbindungsteile	Edelstahl

Lieferumfang

Pumpe mit Bodenstützfuß, ohne Ablassvorrichtung (s. Zubehör), mit 10 m Anschlusskabel.

Ausführung W (230 V / 1 Ph):

Mit Schaltgerät W1 mit Motorschutz, EIN-AUS-Schalter und Netzstecker.

Ausführung D (400 V / 3Ph):

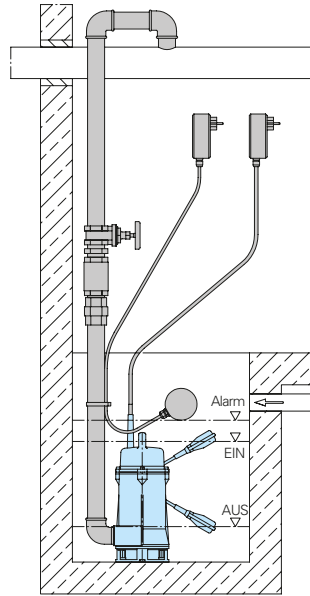
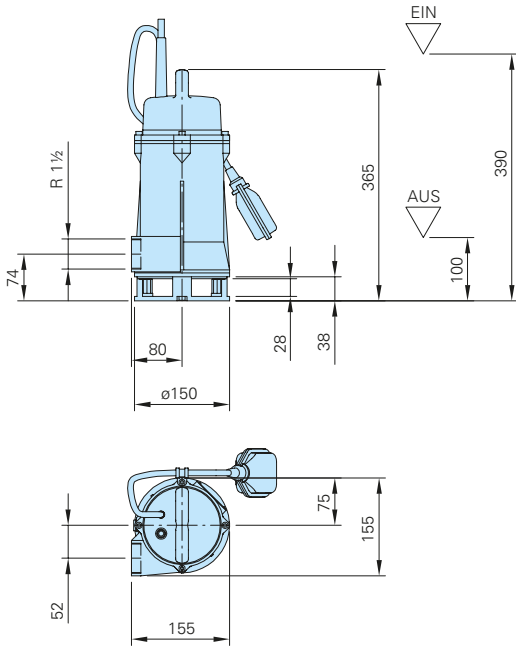
Schaltgerät D32 mit Motorschutz, EIN-AUS-Schalter, Drehrichtungswendestecker.

Ausführung A: Zusätzlich mit automatischer Schwimmerschaltung, am Pumpendeckel, Schaltgerät WA1/DA32 mit Hand-Auto-Schalter.

Ausführung DL: Ohne Schaltgerät, mit losem Kabelende.

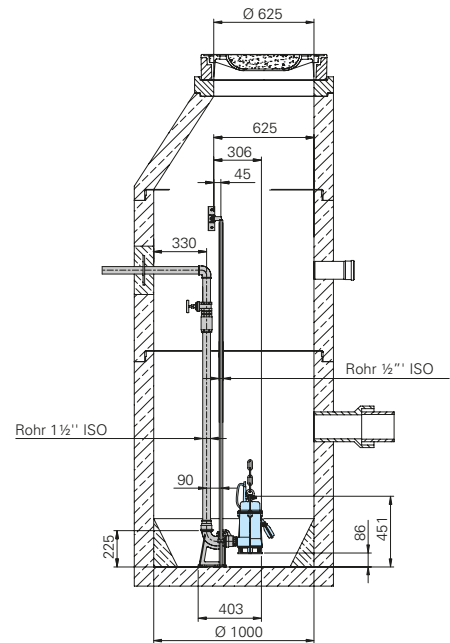
Ausführung TP28V W(A): Ohne Schaltgerät, mit Netzstecker.

Schachtinstallation mit Stützfuß

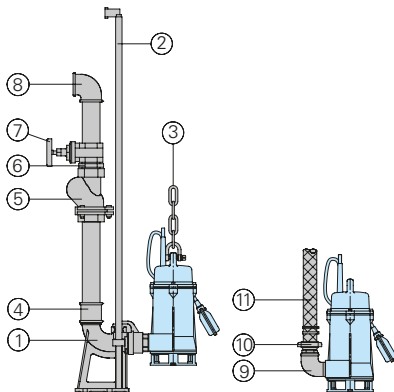


Schachtinstallation mit automatischem Kupplungssystem.

Die Pumpe wird für die Wartung oder zum Auswechseln ohne Begehen des Schachtes einfach an der soliden Zweirohr-Führung heraufgezogen. Wird sie wieder abgelassen, koppelt sie selbsttätig an die Druckleitung an. Diese Aufstellung ist für Ein- und Mehr-Pumpenstationen möglich. Vorteile: geringer Platzbedarf, besonders servicefreundlich und wirtschaftlich.



Zubehör



Bezeichnung	Größe	Art.-Nr.
① Automatisches Kupplungssystem GG mit Gegenflansch, Fußkrümmer mit Gewinde und Führungsrohrkonsole KK50/R1 1/2"	R2"/R1 1/2"	8604000
○ Kupplungssystem komplett oder teilweise in Edelstahl	alle	auf Anfrage
○ Schrauben-Kits zur Befestigung von Kupplungssystemen		auf Anfrage
○ Zwischenkonsole zur Führungsrohrverlängerung für KK50	Ø 1/2"	7320271

Bezeichnung	Größe	Art.-Nr.
② Führungsrohre, paarweise, je m Stahl verzinkt	Ø 1/2"	2190085
Edelstahl	Ø 1/2"	2190250
③ Pumpenkettensets, geprüft. Mit Schäkel, Ein- bzw. Zwei-Strang, verschiedene Längen und Tragfähigkeiten		auf Anfrage
④ Doppelmuffe, verzinkt	R 2" IG R 2" IG x R1 1/2" IG	2109102 2102210
⑤ Kugel-Rückflussverhinderer	R 1 1/2" IG R 2" IG	2212902 2212903
⑥ Doppelnippel, verzinkt	R 1 1/2" AG R 2" AG	2009020 2009018
⑦ Absperrschieber MS	R 1 1/2" IG R 2" IG	2216015 2216020
⑧ 90° Winkel, verzinkt	R 1 1/2" IG R 2" IG	2113605 2113606
T-Stück zur Vereinigung der Druckleitung bei Doppelpumpstation	R 1 1/2" IG R 2" IG	2114302 2114306
⑨ 90° Winkel, verzinkt	R 1 1/2" IG/AG R 2" IG/AG	2111505 2111506
⑩ STA-Schlauchverschraubung, STORZ-Festkupplung	R 1 1/2" AG C-R 1 1/2" AG	2001513 2010003

Bezeichnung	Größe	Art.-Nr.
⑪ PVC-Schlauch, je m	1 1/2" Ø 38 mm	2621500
Kunststoff-Spiralschlauch, je m	Ø 50 mm	2632050
STORZ-Schlauchkupplung	C-38 mm Ø C-52 mm Ø	2013002 2013003
Schlauchschele	1 1/2" 2"	2304854 2306009
Synthetik-Druckschlauch, innen gummiert, mit Kupplungen	10 m lang 15 m lang 20 m lang 30 m lang	2611310 2611315 2611320 2611330
○ Pumpensteuerungen und Schaltgeräte für mobilen und stationären Einsatz, Niveauerfassungs- und Überwachungs-Einrichtungen		siehe HOMA-Zubehör

Wir führen HOMA Pumpen



HOMA Pumpenfabrik GmbH
Postfach 2263, D-53814 Neunk.-Seelscheid
Tel. +49 (0) 22 47/702-0, Fax +49 (0) 22 47/702-44
e-mail: info@homa-pumpen.de
www.homapumpen.de