

# Sicherheitsventile

## Typ 06002, Typ 06006



### Tieftemperatur-Eck-Sicherheitsventile aus Messing, PN63, bauteilgeprüft TÜV-SV.1048. D/G

Normal-Sicherheitsventil, Abschlusskörper mit PTFE/Kohle-Dichtung  
 Austritt: Innengewinde Rc 3/8 nach ISO 7/1, "öl- und fettfrei für Sauerstoff"

**Typ 06002:** Entwässerungsbohrung in der Verschlusschraube

**Typ 06006:** Entwässerungsbohrung in der Federhaube

**Artikel-Nr. 06002.X.0000**

**Artikel-Nr. 06006.X.0000 (mit Anlüftevorrichtung)**

Eintritt: Außengewinde Typ R nach ISO 7/1

**Artikel-Nr. 06002.X.2000**

**Artikel-Nr. 06006.X.2000 (mit Anlüftevorrichtung)**

Eintritt: Außengewinde Typ G nach ISO 228/1

**Artikel-Nr. 06002.X.5000**

**Artikel-Nr. 06006.X.5000 (mit Anlüftevorrichtung)**

Eintritt: Außengewinde NPT nach ANSI B 1.20.1

Verfügbare Sonderausführungen - nur auf Anfrage:

- mit montiertem Bogen am Austritt

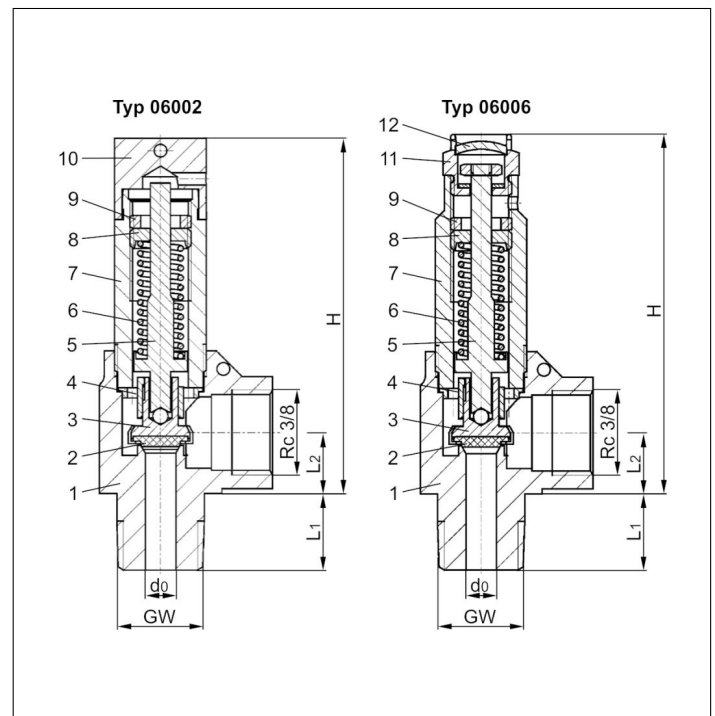


### Verwendungsbereich:

Vorgesehen als Sicherheitseinrichtung zur Absicherung von Rohrleitungen und Anlagenteilen gegen thermische Expansion. Zugelassen für Luftgase, Dämpfe und tiefkalte verflüssigte Gase inkl. LNG.

Zulässige Betriebstemperatur: -196°C (77K) bis +150°C (423K), geeignet für waagerechten Einbau

Werkstoffe	DIN EN	ASME/ASTM
1 Gehäuse	CW617N	EN12165 CW617N Code Case 1750
2 Dichtung	PTFE / Elektrocarbon (25%)	
3 Teller	CW452K	B 103 UNS C51900
4 Führungsscheibe	CC493K	SB 505 C93200
5 Spindel	CW614N	EN12164 CW614N Code Case 1750
6 Feder	1.4571	A 313 Grade 316Ti
7 Haube	CW614N	EN12164 CW614N Code Case 1750
8 Federspanner	CW614N	EN12164 CW614N Code Case 1750
9 Gewinding	CW614N	EN12164 CW614N Code Case 1750
10 Verschlusschraube	CW614N	EN12164 CW614N Code Case 1750
11 Anlüftknopf	CW614N	EN12164 CW614N Code Case 1750
12 Verschlusscheibe	CW507L	B 30 UNS C27000



Technische Daten	Typ 06002			Typ 06006			
	GW	1/4	3/8	1/2	1/4	3/8	1/2
Nenngröße	d <sub>0</sub>	6,0	6,0	6,0	6,0	6,0	6,0
Sitzdurchmesser	.X.	0200	0300	0400	0200	0300	0400
Größenschlüssel	bar	1,0-55,0	1,0-55,0	1,0-55,0	1,0-55,0	1,0-55,0	1,0-55,0
Ansprechdruck	H	70	70	70	72	72	72
Höhe	L <sub>1</sub>	13	15	17	13	15	17
Länge	L <sub>2</sub>	13	13	13	13	13	13
Länge	ca. kg	0,185	0,20	0,22	0,18	0,195	0,21
Gewicht	α <sub>w</sub>	0,42	0,42	0,42	0,42	0,42	0,42
Ausflussziffer ab 3,0 bar							

Abmessungen in mm.

# Sicherheitsventile

## Typ 06002, Typ 06006



### Leistungstabelle

Medium:

**Luft** in m<sup>3</sup>/h im Normzustand bei 0°C und 1013,25 mbar

**Luft** in SCFM im Normzustand bei 60°F (15,6°C) und 14,7 psia (1013,25 mbar)

**Die Leistung ist bei voll geöffnetem Ventil angegeben.**

d<sub>0</sub> - Sitzdurchmesser

A<sub>0</sub> - engster Strömungsquerschnitt

**Die Berechnung der Leistung erfolgt nach AD2000-Merkblatt A2 / DIN EN ISO 4126-1 bzw. ASME Code Sec. VIII.**

Anspechdruck in bar (g)	GW	1/4, 3/8 & 1/2
	d <sub>0</sub> (mm)	6,0
	A <sub>0</sub> (mm <sup>2</sup> )	28,3
	Medium	Luft in m <sup>3</sup> /h
1,0		15
2,0		26
3,0		35
4,0		44
5,0		53
6,0		62
7,0		71
8,0		80
9,0		89
10,0		98
12,0		116
14,0		134
16,0		152
18,0		170
20,0		190
22,0		208
24,0		226
26,0		244
28,0		262
30,0		283
32,0		301
34,0		320
36,0		338
38,0		356
40,0		378
42,0		396
44,0		415
46,0		433
48,0		452
50,0		474
52,0		493
54,0		511
55,0		521

Anspechdruck in psig	GW	1/4, 3/8 & 1/2
	d <sub>0</sub> (inch)	0,236
	A <sub>0</sub> (in <sup>2</sup> )	0,044
	Medium	Luft in SCFM
72		32
80		35
90		38
100		42
110		46
120		49
130		53
140		57
150		61
160		64
170		68
180		72
190		75
200		79
225		88
250		98
275		107
300		116
325		125
350		135
375		144
400		153
425		163
450		172
475		181
500		190
525		200
550		209
575		218
600		227
625		237
650		246
675		255
700		264
725		274
750		283
775		292
798		301