

# Sicherheitsventile

## Typ 06218, Typ 06219



Sicherheitsventile aus Messing,  
bauteilgeprüft TÜV-SV.1090. D/G

Vollhub-Sicherheitsventil  
Abschlusskörper mit PTFE O-Ring Dichtung,  
offene Federhaube, frei abblasend  
Eintritt: Außengewinde Typ G nach ISO 228/1

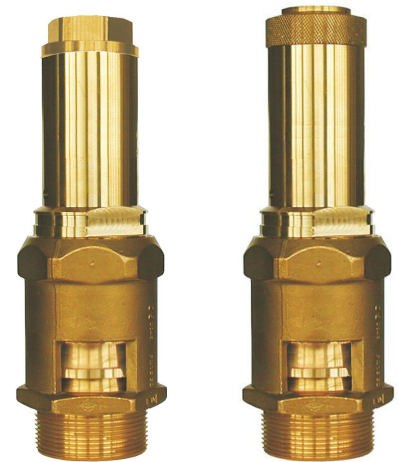
Artikel-Nr. 06218.0600.0000

Artikel-Nr. 06219.0600.0000

mit Anlüftvorrichtung

Verfügbare Sonderausführungen - nur auf Anfrage:

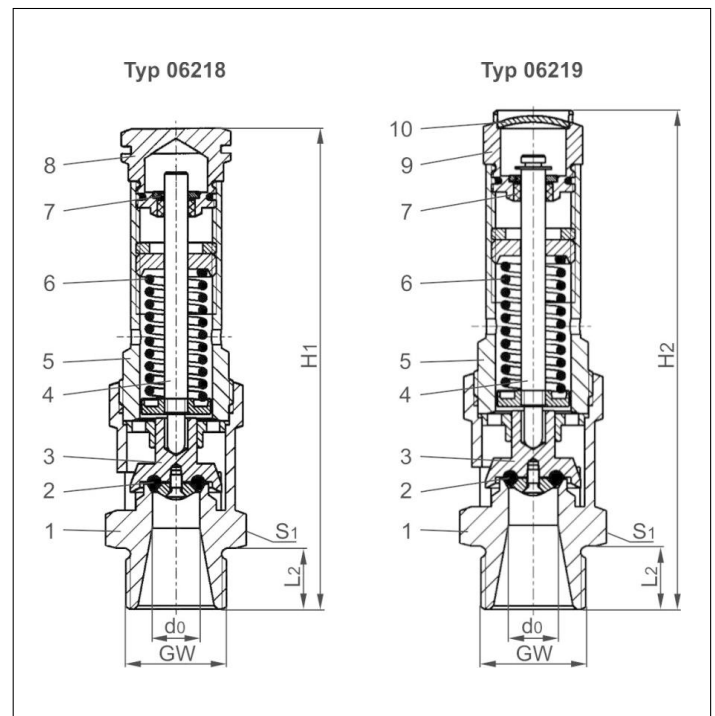
· außenliegende Teile vernickelt



### Verwendungsbereich:

Vorgesehen als Sicherheitseinrichtung gegen unzulässige Drucküberschreitung  
für ortsfeste und bewegliche Druckbehälter und Druckgasbehälter. Zugelassen für Luft und ähnliche Gase.  
Zulässige Betriebstemperatur: -60°C (213K) bis +150°C (423K), geeignet für waagerechten Einbau

Werkstoffe	DIN EN	ASME/ASTM
1 Gehäuse	CW617N	B 283 C37700
2 Dichtung	PTFE O-Ring	
3 Teller	CW614N	B 455 C38500
4 Spindel	CW614N	B 455 C38500
5 Haube	CW614N	B 455 C38500
6 Feder	1.4571	A 313 Grade 316Ti
7 Spindelführung	PTFE	
8 Verschlusschraube	CW614N	B 455 C38500
9 Anlüftschaube	CW614N	B 455 C38500
10 Verschlusscheibe	CW507L	B 36 UNS C26800



Typ 06218 & 06219	Technische Daten	
Nenngröße	GW	3/4
Sitzdurchmesser	d <sub>0</sub>	12,5
Ansprechdruck	bar	3,5-17,0
Höhe	H <sub>1</sub>	121,5
Höhe	H <sub>2</sub>	126
Länge	L <sub>2</sub>	16
Schlüsselweite	S <sub>1</sub>	32
Gewicht	ca. kg	0,40
Ausflussziffer	α <sub>w</sub>	0,75

Abmessungen in mm.

# Sicherheitsventile

## Typ 06218, Typ 06219



### Leistungstabelle

Berechnung entsprechend AD2000-Merkblatt A2

Medium:

**Luft** in m<sup>3</sup>/h in Normzustand bei 0°C und 1013,25 mbar

**Die Leistung ist bei voll geöffnetem Ventil angegeben.**

d<sub>0</sub> - Sitzdurchmesser

A<sub>0</sub> - engster Strömungsquerschnitt

Anspechdruck in bar (g)	GW	3/4
	d <sub>0</sub> (mm)	12,5
	A <sub>0</sub> (mm <sup>2</sup> )	122,7
Medium		
0,5		-
1,0		-
2,0		-
3,0		-
3,5		305
4,0		340
5,0		410
6,0		479
7,0		548
8,0		619
9,0		689
10,0		760
11,0		829
12,0		899
13,0		969
14,0		1038
15,0		1108
16,0		1177
17,0		1247
18,0		-
20,0		-
22,0		-