

Sicherheitsventile

Typ 06345, Typ 06346



Eck-Sicherheitsventile aus Stahlguss, bauteilgeprüft, TÜV-SV.576. D/G/F

Vollhub-Sicherheitsventil

Normal-Sicherheitsventil für Flüssigkeiten

Abschlusskörper metallisch dichtend, mit Anlüfthebel,
mit vergrößertem Austritt

Eintritt: Flanschanschluss nach DIN EN 1092-1 PN40

Austritt: Flanschanschluss nach DIN EN 1092-1 PN16

Artikel-Nr. 06345.X.0000

offene Federhaube

Artikel-Nr. 06346.X.0000

geschlossene Federhaube

Verfügbare Sonderausführungen - nur auf Anfrage:

· Kegel mit Weichdichtung · Erweiterte Druck- und Temperatureinsatzgrenzen



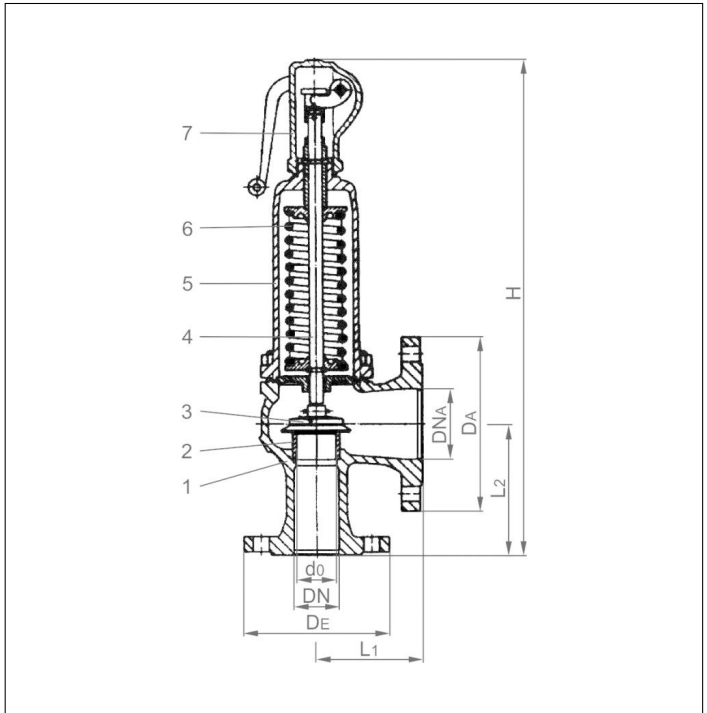
Verwendungsbereich:

Vorgesehen als Sicherheitseinrichtung gegen unzulässige Drucküberschreitung in Druckbehältern.

Zugelassen für Gase, Dämpfe und Flüssigkeiten.

Zulässige Betriebstemperatur: -85°C (188K) bis +450°C (723K)

| Werkstoffe | DIN EN | ASME/ASTM |
|-------------|--------|-----------------------|
| 1 Gehäuse | 1.0619 | A 216 Grade WCB |
| 2 Sitz | 1.4404 | A 276 Grade 316L |
| 3 Teller | 1.4122 | keine Referenz |
| 4 Spindel | 1.4021 | A 276 Grade 420 |
| 5 Feder | 1.1200 | A 227 |
| 6 Haube | 1.0619 | A 216 Grade WCB |
| 7 Anlüftung | 0.7040 | A 536-87 Gr. 60-40-18 |



| Typ 06345, 06346 | Technische Daten | | | | | | | | | |
|--------------------------------------|------------------|-----------|-----------|-----------|-----------|-----------|-----------|------------|------------|------------|
| Nenngröße | DN | 25 | 32 | 40 | 50 | 65 | 80 | 100 | 125 | 150 |
| Austritt | DN | 40 | 50 | 65 | 80 | 100 | 125 | 150 | 200 | 250 |
| Sitzdurchmesser | d ₀ | 23 | 29 | 37 | 46 | 60 | 74 | 92 | 98 | 125 |
| Größenschlüssel | .X. | 0250 | 0320 | 0400 | 0500 | 0650 | 0800 | 1000 | 1250 | 1500 |
| Ansprechdruck Sattdampf | bar | 0,2-32 | 0,2-32 | 0,2-32 | 0,2-32 | 0,2-32 | 0,2-32 | 0,2-32 | 0,2-24 | 0,2-16 |
| Ansprechdruck Luft und Flüssigkeiten | bar | 0,2-40 | 0,2-40 | 0,2-40 | 0,2-40 | 0,2-40 | 0,2-40 | 0,2-40 | 0,2-28 | 0,2-25 |
| Flanschdurchmesser | D _E | 115 | 140 | 150 | 165 | 185 | 200 | 220 | 250 | 285 |
| Flanschdurchmesser | D _A | 150 | 165 | 185 | 200 | 220 | 250 | 285 | 340 | 405 |
| Höhe Typ 06345 | H | 338 | 440 | 506 | 563 | 696 | 798 | 880 | 910 | 1020 |
| Höhe Typ 06346 | H | 339 | 446 | 512 | 569 | 702 | 801 | 883 | 913 | 1020 |
| Länge | L ₁ | 100 | 110 | 115 | 120 | 140 | 160 | 180 | 200 | 225 |
| Länge | L ₂ | 105 | 115 | 140 | 150 | 170 | 195 | 220 | 250 | 285 |
| Gewicht | ca. kg | 9,0 | 12,0 | 16,0 | 22,0 | 32,0 | 56,0 | 75,0 | 85,0 | 131,0 |
| Ausflussziffer Dämpfe, Gase | α _w | 0,70 | 0,70 | 0,70 | 0,70 | 0,70 | 0,70 | 0,70 | 0,70 | 0,70 |
| Ausflussziffer Flüssigkeiten | α _w | 0,45 | 0,45 | 0,45 | 0,45 | 0,45 | 0,45 | 0,45 | 0,45 | 0,45 |

Abmessungen in mm.

Sicherheitsventile

Typ 06345, Typ 06346



Leistungstabelle

Berechnung entsprechend AD2000-Merkblatt A2

Medium:

A = Sattdampf in kg/h

B = Luft in m³/h in Normzustand bei 0°C und 1013,25 mbar

C = Wasser in kg/h bei 20°C

Die Leistung ist bei voll geöffnetem Ventil angegeben.

d₀ - Sitzdurchmesser

A₀ - engster Strömungsquerschnitt

| Ansprech- druck in bar (g) | DN | 25 | | | 32 | | | 40 | | | 50 | | | 65 | | |
|----------------------------------|-----------------------------------|-------|-------|-------|-------|--------|-------|--------|--------|-------|--------|--------|-------|--------|--------|---|
| | d ₀ (mm) | 23 | | | 29 | | | 37 | | | 46 | | | 60 | | |
| | A ₀ (mm ²) | 415,5 | | | 660,6 | | | 1075,3 | | | 1662,1 | | | 2827,8 | | |
| | Medium | A | B | C | A | B | C | A | B | C | A | B | C | A | B | C |
| 0,2 | 140 | 162 | 5210 | 223 | 258 | 8280 | 363 | 420 | 13500 | 561 | 649 | 20800 | 954 | 1105 | 35500 | |
| 0,5 | 224 | 263 | 7370 | 356 | 418 | 11700 | 579 | 680 | 19100 | 895 | 1051 | 29500 | 1523 | 1789 | 50100 | |
| 1,0 | 326 | 388 | 9970 | 518 | 617 | 15900 | 843 | 1004 | 25800 | 1302 | 1552 | 39900 | 2215 | 2641 | 67900 | |
| 2,0 | 519 | 627 | 14100 | 825 | 996 | 22400 | 1343 | 1622 | 36500 | 2075 | 2507 | 56400 | 3531 | 4265 | 96000 | |
| 3,0 | 699 | 854 | 17300 | 1111 | 1357 | 27500 | 1808 | 2209 | 44700 | 2794 | 3414 | 69100 | 4754 | 5809 | 118000 | |
| 4,0 | 871 | 1071 | 19900 | 1385 | 1703 | 31700 | 2254 | 2773 | 51600 | 3485 | 4286 | 79800 | 5928 | 7291 | 136000 | |
| 5,0 | 1043 | 1289 | 22300 | 1658 | 2050 | 35500 | 2699 | 3337 | 57700 | 4172 | 5157 | 89200 | 7097 | 8774 | 152000 | |
| 6,0 | 1214 | 1507 | 24400 | 1930 | 2396 | 38800 | 3142 | 3900 | 63200 | 4856 | 6029 | 97700 | 8262 | 10257 | 166000 | |
| 7,0 | 1381 | 1725 | 26400 | 2196 | 2742 | 42000 | 3574 | 4464 | 68300 | 5525 | 6900 | 106000 | 9399 | 11739 | 180000 | |
| 8,0 | 1551 | 1943 | 28200 | 2466 | 3089 | 44800 | 4014 | 5028 | 73000 | 6205 | 7771 | 113000 | 10556 | 13222 | 192000 | |
| 9,0 | 1721 | 2161 | 29900 | 2736 | 3435 | 47600 | 4454 | 5592 | 77400 | 6884 | 8643 | 120000 | 11712 | 14704 | 204000 | |
| 10,0 | 1891 | 2379 | 31500 | 3006 | 3781 | 50100 | 4893 | 6155 | 81600 | 7562 | 9514 | 126000 | 12866 | 16187 | 215000 | |
| 12,0 | 2230 | 2814 | 34600 | 3545 | 4474 | 54900 | 5770 | 7283 | 89400 | 8919 | 11257 | 138000 | 15174 | 19152 | 235000 | |
| 16,0 | 2900 | 3686 | 39900 | 4610 | 5859 | 63400 | 7505 | 9538 | 103000 | 11600 | 14743 | 160000 | 19735 | 25082 | 272000 | |
| 20,0 | 3578 | 4557 | 44600 | 5688 | 7245 | 70900 | 9260 | 11793 | 115000 | 14312 | 18228 | 178000 | 24350 | 31012 | 304000 | |
| 24,0 | 4247 | 5429 | 48900 | 6752 | 8630 | 77700 | 10991 | 14048 | 126000 | 16988 | 21714 | 195000 | 28903 | 36943 | 333000 | |
| 28,0 | 4930 | 6300 | 52800 | 7837 | 10016 | 83900 | 12757 | 16304 | 137000 | 19718 | 25200 | 211000 | 33547 | 42873 | 359000 | |
| 32,0 | 5616 | 7171 | 56400 | 8929 | 11401 | 89700 | 14534 | 18559 | 146000 | 22465 | 28685 | 226000 | 38220 | 48803 | 384000 | |
| 34,0 | 5945 | 7607 | 58200 | 9451 | 12094 | 92500 | 15384 | 19686 | 151000 | 23779 | 30428 | 233000 | 40455 | 51768 | 396000 | |
| 36,0 | 6290 | 8043 | 59800 | 10000 | 12786 | 95100 | 16278 | 20814 | 155000 | 25160 | 32171 | 239000 | 42806 | 54733 | 407000 | |
| 40,0 | 6985 | 8914 | 63100 | 11104 | 14172 | 100000 | 18076 | 23059 | 163000 | 27939 | 35657 | 252000 | 47533 | 60663 | 429000 | |

| Ansprech- druck in bar (g) | DN | 80 | | | 100 | | | 125 | | | 150 | | |
|----------------------------------|-----------------------------------|--------|--------|--------|--------|--------|-------|--------|--------|--------|---------|---------|---|
| | d ₀ (mm) | 74 | | | 92 | | | 98 | | | 125 | | |
| | A ₀ (mm ²) | 4301,4 | | | 6648,5 | | | 7543,9 | | | 12273,4 | | |
| | Medium | A | B | C | A | B | C | A | B | C | A | B | C |
| 0,2 | 1451 | 1680 | 53900 | 2243 | 2597 | 83300 | 2545 | 2947 | 94600 | 4140 | 4794 | 154000 | |
| 0,5 | 2316 | 2721 | 76300 | 3580 | 4206 | 118000 | 4062 | 4772 | 134000 | 6609 | 7764 | 218000 | |
| 1,0 | 3370 | 4017 | 103000 | 5209 | 6209 | 160000 | 5910 | 7045 | 181000 | 9616 | 11461 | 295000 | |
| 2,0 | 5371 | 6487 | 146000 | 8302 | 10026 | 226000 | 9420 | 11377 | 256000 | 15326 | 18509 | 417000 | |
| 3,0 | 7232 | 8836 | 179000 | 11178 | 13657 | 276000 | 12683 | 15497 | 314000 | 20635 | 25212 | 510000 | |
| 4,0 | 9018 | 11091 | 206000 | 13938 | 17143 | 319000 | 15816 | 19462 | 362000 | 25731 | 31647 | 589000 | |
| 5,0 | 10796 | 13346 | 231000 | 16687 | 20629 | 357000 | 18934 | 23407 | 405000 | 30804 | 38082 | 659000 | |
| 6,0 | 12568 | 15601 | 253000 | 19426 | 24114 | 391000 | 22042 | 27362 | 444000 | 35861 | 44516 | 722000 | |
| 7,0 | 14297 | 17857 | 273000 | 22098 | 27600 | 422000 | 25074 | 31317 | 479000 | 40794 | 50951 | 779000 | |
| 8,0 | 16057 | 20112 | 292000 | 24818 | 31086 | 451000 | 28161 | 35273 | 512000 | 45816 | 57386 | 833000 | |
| 9,0 | 17815 | 22367 | 310000 | 27535 | 34571 | 479000 | 31244 | 39228 | 543000 | 50831 | 63821 | 884000 | |
| 10,0 | 19571 | 24622 | 326000 | 30250 | 38057 | 505000 | 34324 | 43183 | 573000 | 55842 | 70255 | 932000 | |
| 12,0 | 23081 | 29132 | 358000 | 35675 | 45028 | 553000 | 40480 | 51093 | 627000 | 65858 | 83125 | 1021000 | |
| 16,0 | 30020 | 38153 | 413000 | 46400 | 58971 | 638000 | 52650 | 66914 | 724000 | 85657 | 108863 | 1178000 | |
| 20,0 | 37039 | 47173 | 462000 | 57249 | 72913 | 714000 | 64960 | 82734 | 810000 | 105685 | 134602 | 1317000 | |
| 24,0 | 43964 | 56194 | 506000 | 67953 | 86856 | 782000 | 77106 | 98555 | 887000 | 125445 | 160341 | 1443000 | |
| 28,0 | 51029 | 65214 | 546000 | 78873 | 100799 | 844000 | 89496 | 114375 | 958000 | - | - | - | |
| 32,0 | 58137 | 74235 | 584000 | 89860 | 114741 | - | - | - | - | - | - | - | |
| 34,0 | 61537 | 78745 | 602000 | 95115 | 121713 | - | - | - | - | - | - | - | |
| 36,0 | 65112 | 83255 | 619000 | 100641 | 128684 | - | - | - | - | - | - | - | |
| 40,0 | 72303 | 92276 | 653000 | 111756 | 142626 | - | - | - | - | - | - | - | |