

Sicherheitsventile

Typ 06388



Tieftemperatur-Eck-Sicherheitsventile aus Bronze, PN50, bauteilgeprüft TÜV-SV.780. D/G

Vollhub-Sicherheitsventil, Sitzdurchmesser $d_0=23\text{mm}$ Normal-Sicherheitsventil, Abschlusskörper mit PTFE/Kohle-Dichtung, Sitzdurchmesser $d_0=23\text{mm}$ mit PCTFE-Dichtung, geschlossene Federhaube "öl- und fettfrei für Sauerstoff"

Artikel-Nr. 06388.X.0000

Eintritt: Außengewinde Typ G nach ISO 228/1, Austritt: Innengewinde Typ G nach ISO 228/1

Artikel-Nr. 06388.X.2000

Eintritt: Außengewinde Typ R nach ISO 7/1, Austritt: Innengewinde Typ G nach ISO 228/1

Artikel-Nr. 06388.X.5000

Eintritt: Außengewinde NPT nach ANSI B 1.20.1, Austritt: Innengewinde Typ G nach ISO 228/1

Artikel-Nr. 06388.X.6000

Eintritt: Außengewinde NPT nach ANSI B 1.20.1, Austritt: Innengewinde NPT nach ANSI B 1.20.1

Verfügbare Sonderausführungen - nur auf Anfrage:

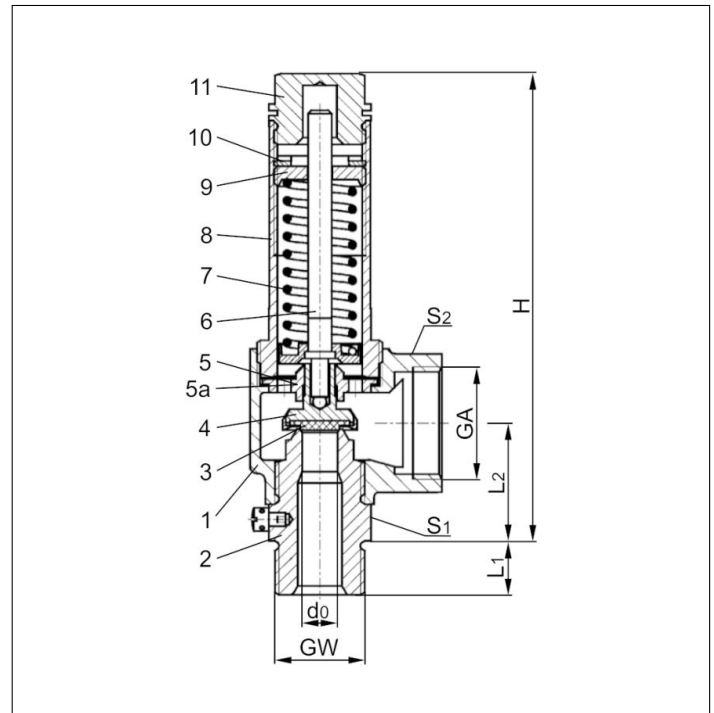
- außenliegende Teile vernickelt
- mit montiertem Rohrbogen am Austritt
- mit zusätzlicher Entleerungsbohrung im Austrittskörper (1)



Verwendungsbereich:

Vorgesehen als Sicherheitseinrichtung gegen unzulässige Drucküberschreitung in ortsfesten und beweglichen Druckbehältern und Druckgasbehältern. Zugelassen für Luftgase, Dämpfe und tiefkalte verflüssigte Gase inkl. LNG. Zulässige Betriebstemperatur: -196°C (77K) bis $+185^\circ\text{C}$ (458K), geeignet für waagerechten Einbau

Werkstoffe	DIN EN	ASME/ASTM
1 Austrittskörper	CC491K	B 62 UNS C83600
2 Eintrittskörper	1.4301	SA 479 Grade 304
3 Dichtung	PTFE / Elektrocarbon (25%) PCTFE ($d_0=23$)	
4 Teller	CC493K	SB 505 UNS C93200
5 Führungsscheibe	CC493K	SB 505 UNS C93200
5a Führungsscheibe ab GW1	CC453K	SB 103 UNS C52100
6 Spindel	CW453K	SB 103 UNS C52100
7 Feder	1.4571	A 313 Grade 316Ti
8 Haube	1.4308	A 351 CF 8
9 Federspanner	CW614N	B 455 UNS C38500
10 Gewinding	CW614N	B 455 UNS C38500
11 Verschlusschraube	CW614N	B 455 UNS C38500



Typ 06388	Technische Daten									
	GW	1/2	3/4	1/2	3/4	1	1-1/4	1-1/2	2	
Nenngröße	d_0	7,0	7,0	10,5	10,5	15,0	23,0	23,0	23,0	
Sitzdurchmesser	.X.	0704	0706	1004	1006	1510	2312	2314	2320	
Größenschlüssel	bar	3,3-50,0	3,3-50,0	2,9-50,0	2,9-50,0	2,9-50,0	2,0-50,0	2,0-50,0	2,0-50,0	
Ansprechdruck	GA	1	1	1	1	1-1/4	2	2	2	
Austritt	H	140	140	140	140	157	218	218	216	
Höhe	L_1	14	16	14	16	18	20	20	25	
Länge	L_2	36	36	36	36	42	56	56	54	
Schlüsselweite	S_1	30	30	30	30	41	55	55	65	
Schlüsselweite	S_2	41	41	41	41	50	70	70	70	
Gewicht	ca. kg	0,78	0,80	0,76	0,79	1,27	3,05	3,10	3,30	
Ausflussziffer	α_w	0,82	0,82	0,58	0,58	0,5	0,62	0,62	0,62	
Ausflussziffer	rated slope	0,862	0,862	1,517	1,517	2,769	7,55	7,55	7,55	

Abmessungen in mm.

Sicherheitsventile

Typ 06388



Leistungstabelle

Medium:

Luft in m³/h im Normzustand bei 0°C und 1013,25 mbar

Luft in SCFM im Normzustand bei 60°F (15,6°C) und 14,7 psia (1013,25 mbar)

Die Leistung ist bei voll geöffnetem Ventil angegeben.

d₀ - Sitzdurchmesser

A₀ - engster Strömungsquerschnitt

Die Berechnung der Leistung erfolgt nach AD2000-Merkblatt A2 / DIN EN ISO 4126-1 bzw. ASME Code Sec. VIII.

Ansprech- druck in bar (g)	GW	1/2 & 3/4	1/2 & 3/4	1	1-1/4 & 1-1/2 & 2
	d ₀ (mm)	7,0	10,5	15,0	23,0
	A ₀ (mm ²)	38,48	86,59	176,71	415,48
Medium Luft in m ³ /h					
2,0	-	-	-	-	564
2,9	-	139	244	-	738
3,0	-	143	251	-	758
3,3	96	154	270	-	817
4,0	112	179	314	-	952
5,0	135	215	379	-	1148
6,0	158	251	442	-	1342
7,0	181	287	506	-	1535
8,0	204	324	571	-	1735
9,0	227	361	634	-	1929
10,0	250	398	699	-	2128
12,0	295	470	827	-	2517
14,0	341	543	955	-	2907
16,0	387	615	1082	-	3297
18,0	432	688	1210	-	3686
20,0	482	767	1350	-	4115
22,0	528	841	1479	-	4508
24,0	574	914	1608	-	4902
26,0	620	987	1737	-	5295
28,0	666	1060	1865	-	5688
30,0	719	1144	2013	-	6139
32,0	765	1218	2143	-	6536
34,0	812	1292	2273	-	6933
36,0	858	1366	2403	-	7330
38,0	905	1440	2533	-	7727
40,0	959	1527	2686	-	8194
42,0	1006	1601	2817	-	8595
44,0	1053	1676	2948	-	8995
46,0	1100	1750	3079	-	9396
48,0	1147	1825	3210	-	9796
50,0	1204	1915	3370	-	10283

Ansprech- druck in psig	GW	1/2 & 3/4	1/2 & 3/4	1	1-1/4 & 1-1/2 & 2
	d ₀ (inch)	0,276	0,413	0,591	0,906
	A ₀ (in ²)	0,060	0,134	0,274	0,644
Medium Luft in SCFM					
30	-	-	-	-	360
40	-	-	-	-	443
50	60	106	193	-	526
60	70	122	223	-	609
70	79	139	254	-	692
80	89	156	284	-	775
90	98	172	315	-	858
100	107	189	345	-	941
110	117	206	376	-	1025
120	126	223	406	-	1108
130	136	239	437	-	1191
140	145	256	467	-	1274
150	155	273	498	-	1357
175	179	314	574	-	1564
200	202	356	650	-	1772
225	226	398	726	-	1980
250	250	439	802	-	2187
275	273	481	878	-	2395
300	297	523	954	-	2602
325	321	565	1031	-	2810
350	345	606	1107	-	3018
375	368	648	1183	-	3225
400	392	690	1259	-	3433
425	416	731	1335	-	3641
450	439	773	1411	-	3848
475	463	815	1488	-	4056
500	487	857	1564	-	4263
525	510	898	1640	-	4471
550	534	940	1716	-	4679
575	558	982	1792	-	4886
600	582	1024	1868	-	5094
625	605	1065	1944	-	5302
650	629	1107	2021	-	5509
675	653	1149	2097	-	5717
700	676	1190	2173	-	5924
725	700	1232	2249	-	6132