

Sicherheitsventile

Typ 06416



Tieftemperatur-Eck-Sicherheitsventile aus Bronze, PN40, bauteilgeprüft TÜV-SV.780. D/G
 Normal-Sicherheitsventil (0,2 - 25,0/40,0 bar). **ASME Zertifizierung nur für d₀10,5**
 Abschlusskörper metallisch dichtend, geschlossene Federhaube, mit Anlüftvorrichtung
 "öl- und fettfrei für Sauerstoff"

Artikel-Nr. 06416.X.0000

Eintritt: Außengewinde Typ G nach ISO 228/1, Austritt: Innengewinde Typ G nach ISO 228/1

Artikel-Nr. 06416.X.2000

Eintritt: Außengewinde Typ R nach ISO 7/1, Austritt: Innengewinde Typ G nach ISO 228/1

Artikel-Nr. 06416.X.5000

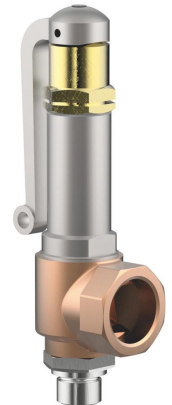
Eintritt: Außengewinde NPT nach ANSI B 1.20.1, Austritt: Innengewinde Typ G nach ISO 228/1

Artikel-Nr. 06416.X.6000

Eintritt: Außengewinde NPT nach ANSI B 1.20.1, Austritt: Innengewinde NPT nach ANSI B 1.20.1

Verfügbare Sonderausführungen - nur auf Anfrage:

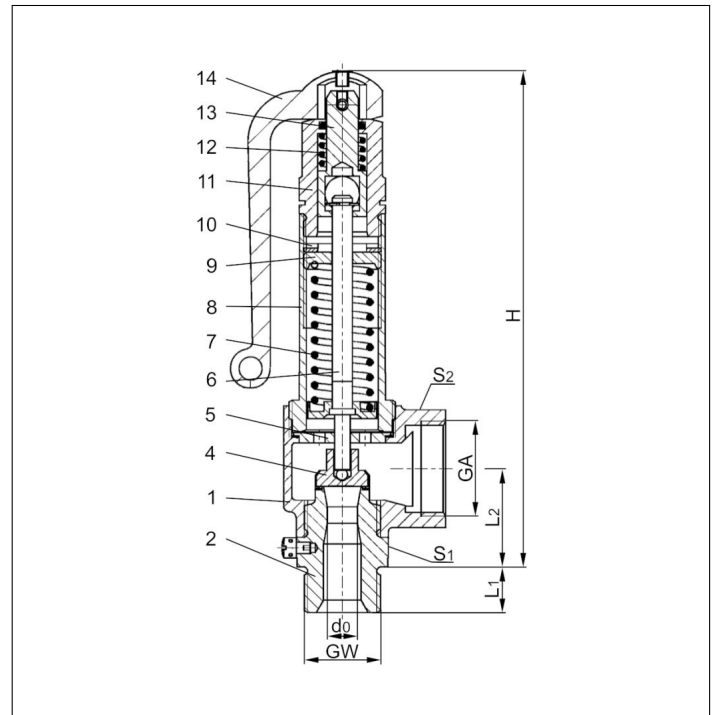
- außenliegende Teile vernickelt
- mit montiertem Bogen am Austritt
- mit zusätzlicher Entleerungsbohrung im Austrittskörper (1)



Verwendungsbereich:

Vorgesehen als Sicherheitseinrichtung gegen unzulässige Drucküberschreitung in ortsfesten und beweglichen Druckbehältern und Druckgasbehältern. Zugelassen für Luftgase, Dämpfe und tiefkalte verflüssigte Gase inkl. LNG.
 Zulässige Betriebstemperatur: -196°C (77K) bis +185°C (458K)

Werkstoffe	DIN EN	ASME/ASTM
1 Austrittskörper	CC491K	B 62 UNS C83600
2 Eintrittskörper	1.4301	A 276 Grade 304
4 Teller	1.4541	A 276 Grade 321
5 Führungsscheibe	CW453K	B 103 UNS C52100
6 Spindel	CW453K	B 103 UNS C52100
7 Feder	1.4571	A 313 Grade 316Ti
8 Haube	1.4308	A 351 CF 8
9 Federspanner	CW614N	B 283 UNS C38500
10 Gewinding	CW614N	B 283 UNS C38500
11 Anlüfthaube	CW614N	B 283 UNS C38500
12 Feder	1.4571	A 276 Grade 316Ti
13 Anlüftzapfen	CW614N	B 283 UNS C38500
14 Anlüfthebel	1.4408	A 351 CF8M



Typ 06416	Technische Daten			
Nenngröße	GW	1/2	3/4	1
Sitzdurchmesser	d ₀	10,5	10,5	14,0
Größenschlüssel	.X.	1004	1006	1410
Ansprechdruck	bar	0,2-25,0	0,2-25,0	0,2-40,0
Austritt	GA	1	1	1-1/4
Höhe	H	175	175	194
Länge	L ₁	14	16	18
Länge	L ₂	36	36	42
Schlüsselweite	S ₁	30	30	41
Schlüsselweite	S ₂	41	41	50
Gewicht	ca. kg	0,96	1,00	1,50
Ausflussziffer ab 3,0 bar	α _w	0,67	0,67	0,67

Abmessungen in mm.

Sicherheitsventile

Typ 06416



Leistungstabelle

Medium:

Luft in m³/h im Normzustand bei 0°C und 1013,25 mbar

Luft in SCFM im Normzustand bei 60°F (15,6°C) und 14,7 psia (1013,25 mbar)

Die Leistung ist bei voll geöffnetem Ventil angegeben.

d₀ - Sitzdurchmesser

A₀ - engster Strömungsquerschnitt

Die Berechnung der Leistung erfolgt nach AD2000-Merkblatt A2 / DIN EN ISO 4126-1 bzw. ASME Code Sec. VIII.

Anspechdruck in bar (g)	GW	1/2 & 3/4	1
	d ₀ (mm)	10,5	14
	A ₀ (mm ²)	86,6	153,9
Medium		Luft in m ³ /h	
0,2		25	49
0,5		48	87
1,0		75	135
1,5		100	176
2,0		124	217
3,0		171	304
4,0		214	381
5,0		259	460
6,0		302	537
7,0		346	615
8,0		391	695
9,0		434	772
10,0		479	852
12,0		567	1008
14,0		655	1164
16,0		742	1320
18,0		830	1476
20,0		927	1648
22,0		1015	1805
24,0		1104	1963
25,0		1148	2041
26,0		-	2120
28,0		-	2278
30,0		-	2458
32,0		-	2617
34,0		-	2776
36,0		-	2935
38,0		-	3094
40,0		-	3281

Anspechdruck in psig	GW	1/2 & 3/4
	d ₀ (inch)	0,413
	A ₀ (in ²)	0,134
Medium		Luft in SCFM
30		81
40		100
50		118
60		137
70		156
80		175
90		193
100		212
120		249
140		287
160		324
180		362
200		399
220		436
240		474
260		511
280		549
300		586
320		623
340		661
363		704