

Sicherheitsventile

Typ 06505



Sicherheitsventile aus Messing,
bauteilgeprüft TÜV-SV.948. F/K/S

Normal-Sicherheitsventil,
Abschlusskörper mit FPM-Dichtung, geschlossene Federhaube
mit Membrane zum Schutz der Feder, mit Anlüftvorrichtung
frei abblasend, mit Schutzhaube
Eintritt: Außengewinde Typ G nach ISO 228/1

Artikel-Nr. 06505.X.1000

Verfügbare Sonderausführungen - nur auf Anfrage:
· außenliegende Teile vernickelt

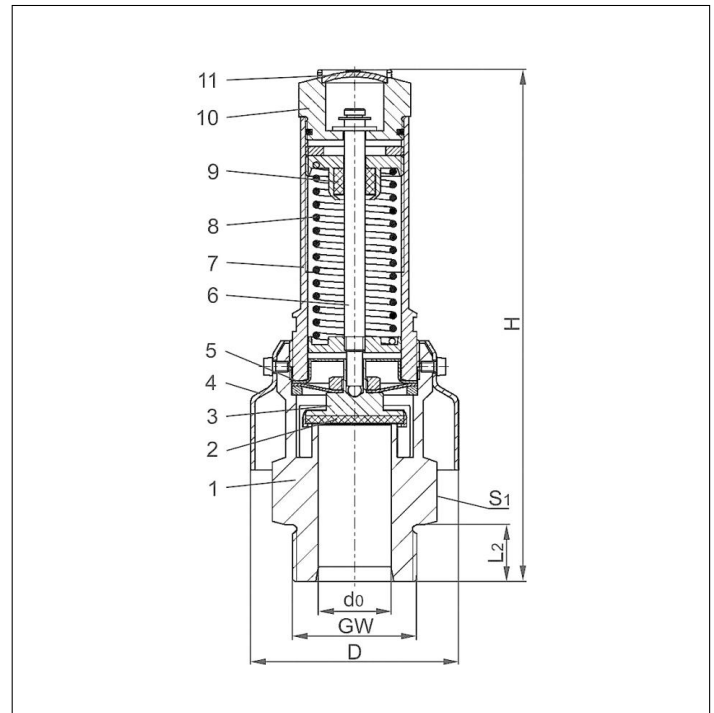


Verwendungsbereich:

Vorgesehen als Sicherheitseinrichtung gegen unzulässige Drucküberschreitungen für Fahrzeug-
und Druckbehälter. Zugelassen für flüssige, körnige und staubförmige Güter.

Zulässige Betriebstemperatur: -40°C (233K) bis +200°C (473K), geeignet für waagerechten Einbau (D₀ 24 bis D₀ 31)

Werkstoffe	DIN EN	ASME/ASTM
1 Gehäuse	CW617N	B 283 UNS C37700
2 Dichtung	FPM (Viton-GLT)	
3 Teller	CW614N	B 249 UNS C38500
4 Schutzhaube	1.4301	A 240 Grade 304
5 Membrane	Silikon	
6 Spindel	CW614N	B 249 UNS C38500
7 Haube	CW614N	B 249 UNS C38500
8 Feder	1.4571	A 313 Grade 316Ti
9 Spindelführung	PTFE	
10 Anlüftschaube	CW614N	B 249 UNS C38500
11 Verschlusscheibe	CW507L	B 36 UNS C26800



Typ 06505	Technische Daten						
Nenngröße	GW	1	1-1/4	1-1/2	1-1/4	1-1/2	2
Sitzdurchmesser	d ₀	24	28	28	31	31	48
Größenschlüssel	.X.	1000	2812	2814	3112	3114	2000
Ansprechdruck	bar	0,5-6,0	0,5-4,5	0,5-4,5	0,5-6,0	0,5-6,0	0,5-3,5
Höhe	H	194	198	198	191	191	232
Länge	L ₂	18	22	22	22	22	25
Durchmesser Schutzhaube	D	80	80	80	80	80	115
Schlüsselweite	S ₁	55	55	55	55	55	85
Gewicht	ca. kg	1,75	1,85	1,90	2,00	2,30	4,5
Ausflussziffer ab 3,0 bar	α _w	0,62	0,58	0,58	0,68	0,68	0,52
Ausflussziffer ab 3,5 bar	α _w	-	-	-	0,65	0,65	-
Ausflussziffer ab 4,5 bar	α _w	0,57	-	-	-	-	-

Abmessungen in mm.

Sicherheitsventile

Typ 06505



Leistungstabelle

Berechnung entsprechend AD2000-Merkblatt A2

Medium:

Luft in m³/h in Normzustand bei 0°C und 1013,25 mbar

Die Leistung ist bei voll geöffnetem Ventil angegeben.

d₀ - Sitzdurchmesser

A₀ - engster Strömungsquerschnitt

Ansprech- druck in bar (g)	GW	1	1-1/4 & 1-1/2	1-1/4 & 1-1/2	2
	d ₀ (mm)	24,0	28,0	31,0	48,0
	A ₀ (mm ²)	452,4	615,8	754,8	1810,0
Medium					
Luft					
0,5		237	297	436	835
0,6		268	327	482	950
0,7		299	354	536	1063
0,8		330	392	579	1153
0,9		354	422	631	1241
1,0		373	449	674	1250
1,2		414	509	760	1390
1,4		456	578	849	1532
1,6		504	640	941	1675
1,8		553	703	1031	1863
2,0		604	768	1124	2060
2,2		647	826	1200	2243
2,4		691	884	1277	2432
2,6		734	942	1354	2578
2,8		776	996	1431	2725
3,0		819	1052	1511	2877
3,2		861	1105	1588	3024
3,4		903	1159	1665	3171
3,5		924	1186	1704	3244
3,6		945	1213	1743	-
3,8		986	1266	1820	-
4,0		1028	1320	1897	-
4,2		1070	1373	1974	-
4,4		1112	1427	2051	-
4,5		1133	1454	2089	-
4,6		1153	-	2128	-
4,8		1195	-	2205	-
5,0		1240	-	2287	-
5,2		1282	-	2364	-
5,4		1323	-	2441	-
5,6		1365	-	2519	-
5,8		1407	-	2596	-
6,0		1449	-	2673	-