

# Sicherheitsventile

## Typ 06801 mit Faltenbalg



Faltenbalg-Eck-Sicherheitsventile aus Edelstahl PN40, bauteilgeprüft TÜV-SV.1105. D/G/F  
Sitzdurchmesser  $d_0 = 12,5$  mm TÜV-SV.1105. nur D/G

Normal-Sicherheitsventil,  
Abschlusskörper metallisch dichtend, geschlossene Federhaube,  
"öl- und fettfrei für Sauerstoff"

**Artikel-Nr. 06801.X.0000**

Eintritt: Außengewinde Typ G nach ISO 228/1, Austritt: Innengewinde Typ G nach ISO 228/1

**Artikel-Nr. 06801.X.2000**

Eintritt: Außengewinde Typ R nach ISO 7/1, Austritt: Innengewinde Typ G nach ISO 228/1

**Artikel-Nr. 06801.X.5000**

Eintritt: Außengewinde NPT nach ANSI B 1.20.1, Austritt: Innengewinde Typ G nach ISO 228/1

**Artikel-Nr. 06801.X.6000**

Eintritt: Außengewinde NPT nach ANSI B 1.20.1, Austritt: Innengewinde NPT nach ANSI B 1.20.1



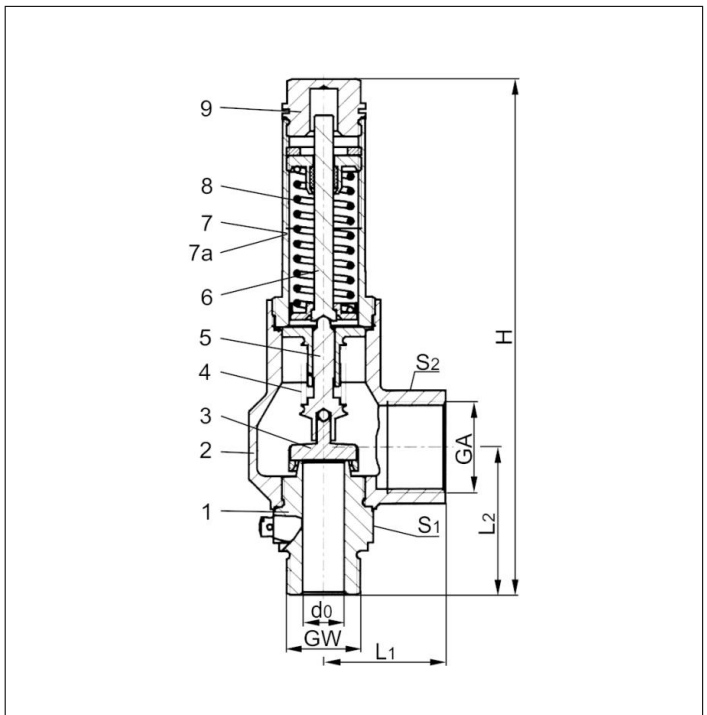
**Verwendungsbereich:**

Vorgesehen als Sicherheitseinrichtung für ortsfeste und bewegliche Druckbehälter und Druckgasbehälter.  
Zugelassen für nicht brennbare und brennbare Dämpfe, Gase und Flüssigkeiten.

Zulässige Betriebstemperatur:  $-270^{\circ}\text{C}$  (3K) bis  $+225^{\circ}\text{C}$  (498K)

Maximal zulässiger Gegendruck: 15% des Ansprechdruckes, Druck-Temperaturkurven beachten

Werkstoffe	DIN EN	ASME/ASTM
1 Eintritt	1.4571	A 276 Grade 316Ti
2 Austritt	1.4308	A 351 CF8
3 Teller	1.4541	A 276 Grade 321
4 Faltenbalg	1.4571	A 276 Grade 316Ti
5 Faltenbalgspindel	1.4571	A 276 Grade 316Ti
6 Spindel	CW453K	B 103 UNS C52100
7 Haube	1.4301	A 276 Grade 304
8 Feder	1.4571	A 276 Grade 316Ti
9 Verschlusschraube	1.4301	A 276 Grade 304



**Wichtig:**

Bei der Nenngröße GW 3/4,  $d_0 = 15,0$  mm bewirkt der Gegendruck eine Leistungsminderung des Sicherheitsventils (siehe Diagramm 06801-3/4).



Typ 06801	Technische Daten				
Nenngröße	GW	1/2	3/4	1	1
Sitzdurchmesser	$d_0$	12,5	15	20	23
Größenschlüssel	.X.	1204	1506	2010	2310
Ansprechdruck	bar	3,0-25,0	3,0-25,0	3,0-25,0	3,0-25,0
Austritt	GA	G 1	G 1	G 1-1/4	G 1-1/2
Höhe	H	186	190	205	255
Länge	$L_1$	44	44	51	56
Länge	$L_2$	52	54	63	65
Schlüsselweite	$S_1$	36	36	41	50
Schlüsselweite	$S_2$	41	41	50	55
Gewicht	ca. kg	1,03	1,05	1,70	2,45
Ausflussziffer Dämpfe, Gase	$\alpha_w$	0,60	0,50	0,60	0,66
Ausflussziffer Flüssigkeiten	$\alpha_w$	-	0,39	0,45	0,48

Abmessungen in mm.

# Sicherheitsventile

## Typ 06801 mit Faltenbalg



### Leistungstabelle

Berechnung entsprechend AD2000-Merkblatt A2 / DIN EN ISO 4126-1

Medium:

**Luft** in m<sup>3</sup>/h im Normzustand bei 0°C und 1013,25 mbar

**Wasser** in kg/h bei 20°C

**Sattdampf** in kg/h

### Die Leistung ist bei voll geöffnetem Ventil angegeben.

Maximal zulässiger Gegendruck: 15% des Ansprechdruckes.

Bei der Nenngröße GW 3/4 bewirkt der Gegendruck eine Leistungsminderung des Sicherheitsventils (siehe Diagramm 06801-3/4).

d<sub>0</sub> - Sitzdurchmesser

A<sub>0</sub> - engster Strömungsquerschnitt

Ansprechdruck in bar (g)	GW	1/2	3/4	1	1	1/2	3/4	1	1	3/4	1	1	
	d <sub>0</sub> (mm)	12,5	15,0	20,0	23,0	12,5	15,0	20,0	23,0	15,0	20,0	23,0	
	A <sub>0</sub> (mm <sup>2</sup> )	122,7	176,7	314,2	415,5	122,7	176,7	314,2	415,5	176,7	314,2	415,5	
	Medium	Luft				Sattdampf				Wasser			
3,0		217	260	555	807	169	203	433	630	6374	13075	18445	
4,0		272	327	697	1013	211	254	541	787	7360	15098	21299	
5,0		328	394	840	1222	253	304	648	943	8229	16880	23813	
6,0		383	460	982	1428	295	354	754	1097	9015	18492	26085	
7,0		439	527	1124	1635	336	403	860	1251	9737	19973	28175	
8,0		496	595	1269	1847	377	452	965	1404	10409	21352	30121	
9,0		551	662	1412	2054	418	502	1070	1557	11041	22647	31948	
10,0		608	730	1557	2265	459	551	1174	1709	11638	23872	33676	
12,0		720	864	1842	2680	540	648	1383	2011	12749	26151	36890	
14,0		831	997	2127	3095	621	745	1590	2313	13770	28246	39846	
16,0		942	1131	2412	3509	702	842	1797	2615	14721	30197	42597	
18,0		1054	1265	2698	3924	783	940	2005	2916	15614	32028	45181	
20,0		1176	1412	3011	4381	864	1037	2212	3218	16458	33761	47625	
22,0		1289	1546	3299	4799	945	1134	2420	3520	17262	35409	49950	
25,0		1457	1749	3731	5427	1067	1281	2732	3975	18401	37746	53247	

Diagramm 06801-3/4

