

# Sicherheitsventile

## Typ 06810, Typ 06815 - Dichtplatte



Eck-Sicherheitsventile aus Edelstahl, bauteilgeprüft, TÜV-SV. 1130. D/G/F

Normal-Sicherheitsventil

Abschlusskörper weichdichtend, "öl- und fettfrei"

geschlossene Federhaube, gasdichte Kappe oder Anlüftung

Eintritt: Außengewinde Typ G nach ISO 228/1

Austritt: Innengewinde Typ G nach ISO 228/1

**Artikel-Nr. 06810.X.000001L (Pmax 150,0 bar)**

mit gasdichter Kappe

**Artikel-Nr. 06815.X.000001L (Pmax 150,0 bar)**

mit Anlüftvorrichtung

Verfügbare Sonderausführungen - nur auf Anfrage:

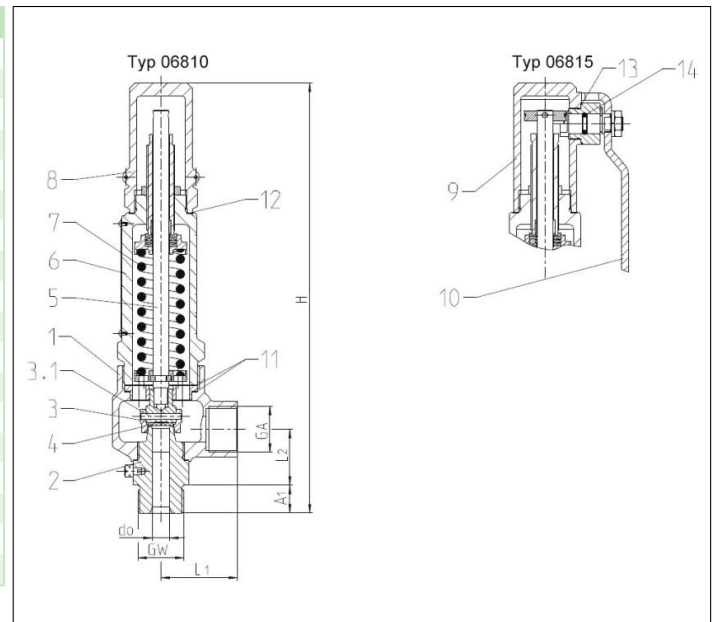
· Flansch-, NPT- oder Tri-Clampverbindung im Ein- und Austritt



### Verwendungsbereich:

Vorgesehen als Sicherheitseinrichtung gegen unzulässige Drucküberschreitung in Druckbehältern und Druckgasbehältern. Zugelassen für Gase und Flüssigkeiten. Zulässige Betriebstemperatur: -270°C (3K) bis +300°C (573K) Druck-Temperaturkurven beachten, geeignet für waagerechten Einbau ab 20 bar

Werkstoffe	DIN EN	ASME/ASTM
1 Austrittskörper	1.4408	A 351 CF8M
2 Eintrittskörper	1.4571	A 276 Grade 316Ti
3 Teller	1.4571	A 276 Grade 316Ti
4 Dichtplatte	VESPEL	
5 Spindel	1.4404	A 276 Grade 316L
6 Federhaube	1.4408	A 351 CF8M
7 Feder	1.4571	A 313 Grade 316Ti
8 Kappe	1.4408	A 351 CF8M
9 Anlüftkappe	1.4408	A 351 CF8M
10 Anlüfthebel	1.4301	A 276 Grade 304
<b>Ersatzteile</b>		
2 Sitz	1.4571	316Ti
3.1 Spannhülse	1.4571	316Ti
4 Dichtplatte	VESPEL	
11 Dichtring	1.4404 Graphit	316L Graphit
12 Dichtring	PTFE	
13 Dichtring	PTFE	
14 O-Ring	FPM (VITON)	



Typ 06810, 06815	Technische Daten			
D <sub>0</sub>	[mm]	10		
Eintritt	GW	1/2	1/2	3/4
Austritt	GW	1/2	3/4	3/4
Größenschlüssel	.X.	1022	1023	1033
Höhe	H	245,0	245,0	245,0
Länge	L1	44,0	44,0	44,0
Länge	L2	32,0	32,0	32,0
Länge	A1	14,0	14,0	16,0
Gewicht 06810	ca. kg	1,8	1,8	1,8
Gewicht 06815	ca. kg	2,0	2,0	2,0
Ausflussziffer	α <sub>w</sub> D/G/F	0,50	0,50	0,50
Min. Ansprechdruck	bar-g	1,5	1,5	1,5
Max. Ansprechdruck	bar-g	150,0	150,0	150,0
Min. Temperatur	°C	-270	-270	-270
Max. Temperatur	°C	+300	+300	+300

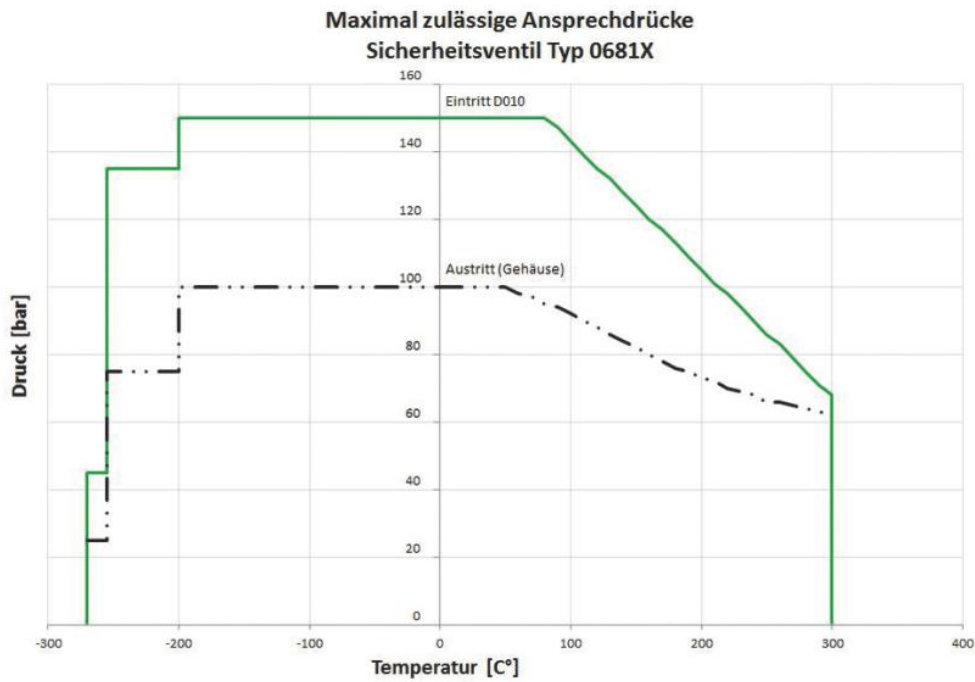
Abmessungen in mm.

# Sicherheitsventile

## Typ 06810, Typ 06815 - Dichtplatte



### Druck-Temperaturkurve



# Sicherheitsventile

## Typ 06810, Typ 06815 - Dichtplatte



### Leistungstabelle

Berechnung entsprechend AD2000-Merkblatt A2 / DIN EN ISO 4126-1

Medium:

**A = Sattdampf** in kg/h

**B = Luft** in m<sup>3</sup>/h in Normzustand bei 0°C und 1013,25 mbar

**C = Wasser** in kg/h bei 20°C

**Die Leistung ist bei voll geöffnetem Ventil angegeben.**

d<sub>0</sub> - Sitzdurchmesser

A<sub>0</sub> - engster Strömungsquerschnitt

Anspruchdruck in bar (g)	GW	1/2, 3/4 & 1		
	d <sub>0</sub> (mm)	10,0		
	A <sub>0</sub> (mm <sup>2</sup> )	78,5		
	Medium	A	B	C
0,2		-	-	-
0,5		-	40	1549
1,0		-	55	2097
2,0		-	86	2966
3,0		-	116	3632
4,0		-	145	4194
5,0		-	175	4689
6,0		-	205	5137
7,0		-	234	5548
8,0		-	264	5931
9,0		-	294	6291
10,0		-	324	6631
15,0		-	472	6947
20,0		-	627	9378
30,0		-	936	11486
40,0		-	1249	13262
50,0		-	1568	14828
60,0		-	1890	16243
65,0		-	2045	16906
70,0		-	2216	-
80,0		-	2546	-
90,0		-	2878	-
100,0		-	3212	-
110,0		-	3544	-
120,0		-	3877	-
140,0		-	4549	-
150,0		-	4872	-