

Absperrschieber

Typ 09012



Muffen-Schieber, PN16, DIN EN 12288

Gehäuse aus Bronze, eingeschraubtes Oberteil aus Messing mit wartungsfreier Stopfbuchspackung (O-Ring) und nichtsteigender Spindel

Artikel-Nr. 09012.X.0000V

Innengewindeanschluss (R) nach ISO 7-1 Rp



Verwendungsbereich:

Geeignet für nichtbrennbare, ungiftige Flüssigkeiten, Gase und Dämpfe. Die den Verwendungszweck betreffenden Gesetze, Verordnungen und Normen sind zu beachten.

Zulässige Betriebstemperaturen und -drücke:

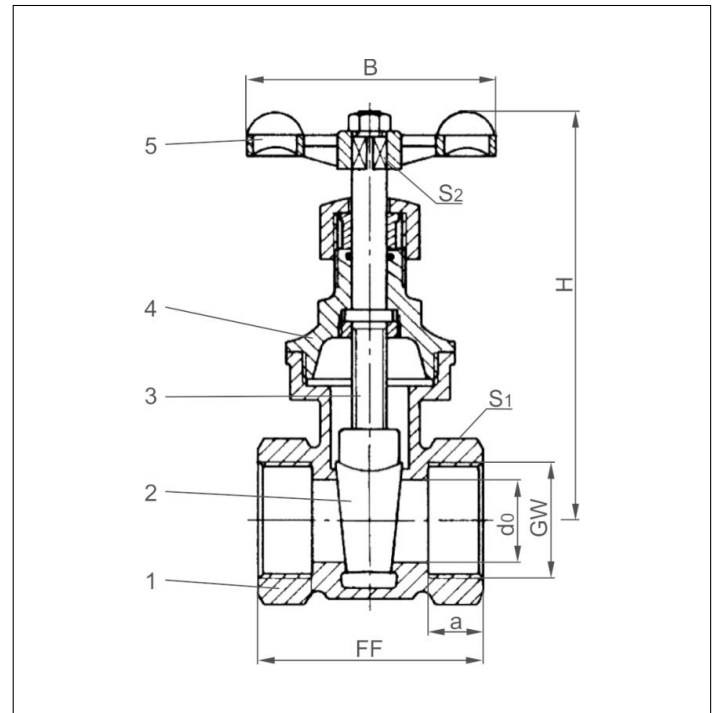
bis max. 16,0 bar: -10°C (263K) bis +80°C (353K)

bis max. 10,0 bar: -10°C (263K) bis +120°C (393K)

bis max. 6,0 bar: -10°C (263K) bis +180°C (453K)

| Werkstoffe | DIN EN | ASTM |
|------------|-----------------------|------------------|
| 1 Gehäuse | CC491K | B 62 UNS C83600 |
| 2 Keil | CC491K | B 62 UNS C83600 |
| 3 Spindel | CW614N | B 283 UNS C38500 |
| 4 Oberteil | CW614N | B 283 UNS C38500 |
| 5 Handrad | Aluminium - Druckguss | |

Wichtig: Bei Bestellungen und Anfragen bitten wir um Angaben über Durchflussmedium, Betriebsdruck und Betriebstemperatur.



| Typ 09012 | Technische Daten | | | | | | |
|---------------------|------------------|------|------|------|-------|-------|------|
| Nenngröße | GW | 1/2 | 3/4 | 1 | 1-1/4 | 1-1/2 | 2 |
| Größenschlüssel | .X. | 0400 | 0600 | 1000 | 1200 | 1400 | 2000 |
| Baulänge | FF | 55 | 60 | 68 | 76 | 80 | 93 |
| Höhe | H | 85 | 105 | 115 | 130 | 150 | 180 |
| Muffentiefe | a | 15,0 | 16,3 | 19,1 | 21,4 | 21,4 | 25,7 |
| engster Durchmesser | d ₀ | 12,0 | 17,5 | 23,2 | 29,0 | 36,0 | 47,0 |
| Handrad-Ø | B | 60 | 70 | 70 | 80 | 90 | 110 |
| Schlüsselweite | S ₁ | 27 | 32 | 41 | 50 | 58 | 70 |
| Vierkant | S ₂ | 6 | 7 | 8 | 9 | 9 | 11 |
| Gewicht | ca. kg | 0,36 | 0,54 | 0,82 | 1,10 | 1,60 | 2,40 |

Abmessungen in mm.