

Durchgangsventile

Typ 01301 - Durchgangsventil



Tieftemperatur-Durchgangsventile, PN50

Gehäuse und aufgeflansches Oberteil aus Bronze
 "live loaded" Spindelabdichtung
 "öl- und fettfrei für Sauerstoff"

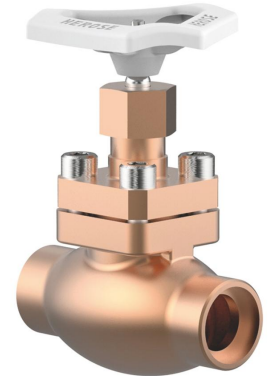
Artikel-Nr. 01301.X.0001

Artikel-Nr. 01301.X.5001 mit Rückschlagfunktion

beiderseits Lötstufe für Kupferrohr nach DIN EN 12449 oder ASTM B88

Verfügbare Sonderausführungen - nur auf Anfrage:

- beiderseits Lötstufe für Edelstahlrohr nach ISO 1127
- Ausführung mit Drosselkegel



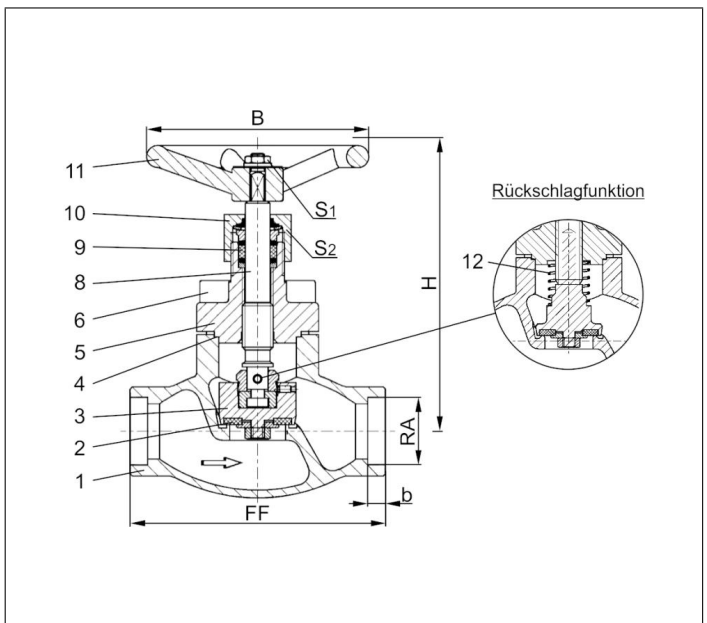
Verwendungsbereich:

Zugelassen für Luftgase, Dämpfe und tiefkalte verflüssigte Gase inkl. LNG.

Zulässige Betriebstemperaturen: -196°C (77K) bis +120°C (393K)

Empfohlene Betriebstemperaturen: -60°C (213K) bis +120°C (393K)

Werkstoffe	DIN EN	ASTM
1 Gehäuse	CC491K	B 62 UNS C83600
2 Dichtung	PTFE / Elektrocarbon (25%)	
3 Abschlusskörper	CW614N	B 283 UNS C38500
4 Oberteildichtung	PTFE	
5 Oberteil	CC493K	B 505 UNS C93200
6 Oberteilschrauben	1.4301/A2 A 194 B8	
8 Spindel	1.4301	A 276 Grade 304
9 Stopfbuchspackung	Graphit / PTFE	
10 Stopfbuchmutter	CW614N	B 283 UNS C38500
11 Handrad	Aluminium Legierung	
12 Feder	CW452K	B 159 UNS C51900



Standardkennzeichnung nach Druckgeräterichtlinie 2014/68/EU (PED).



Typ 01301 - Standardausführung	Technische Daten							
Nenngröße	DN	10	15	20	25	32	40	50
Größenschlüssel	.X.	X=DNRA, Beispiel: Ventil DN10 für Kupferrohr RA _Ø 12mm, X=1012						
Baulänge	FF	60	85	85	115	115	140	160
Höhe	H	140	140	140	140	170	175	200
äußerer Rohr-Ø	RA	abhängig von Bestellung						
Mufftiefe	b	6	6	8	8	10	13	20
Handrad-Ø	B	100	100	100	100	125	125	125
Schlüsselweite	S ₁	7	7	7	7	10	10	10
Schlüsselweite	S ₂	30	30	30	30	36	36	36
Gewicht	ca. kg	1,0	1,3	1,7	2,0	2,8	4,2	6,7
Kvs-Wert	m ³ /h	1,6	4,3	6,7	11,5	12,1	22,6	37,1
Cv-Wert	gal/min	1,9	5,0	7,8	13,4	14,1	26,3	43,2

Abmessungen in mm.