

Durchgangsventile

Typ 01301 - Durchgangsventil



Tieftemperatur-Durchgangsventile, PN50 (DN10-25), PN40 (DN32), PN35 (DN40-50)

Gehäuse und aufgeflansches Oberteil aus Bronze
 "live loaded" Spindelabdichtung
 "öl- und fettfrei für Sauerstoff"

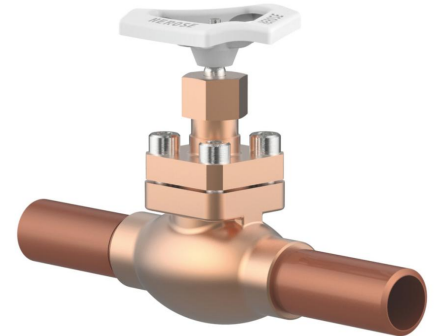
Artikel-Nr. 01301.X.0008

Artikel-Nr. 01301.X.5008 mit Rückschlagfunktion

beiderseits eingelötetes Kupferrohr nach DIN EN 12449

Verfügbare Sonderausführungen - nur auf Anfrage:

· Ausführung mit Drosselkegel



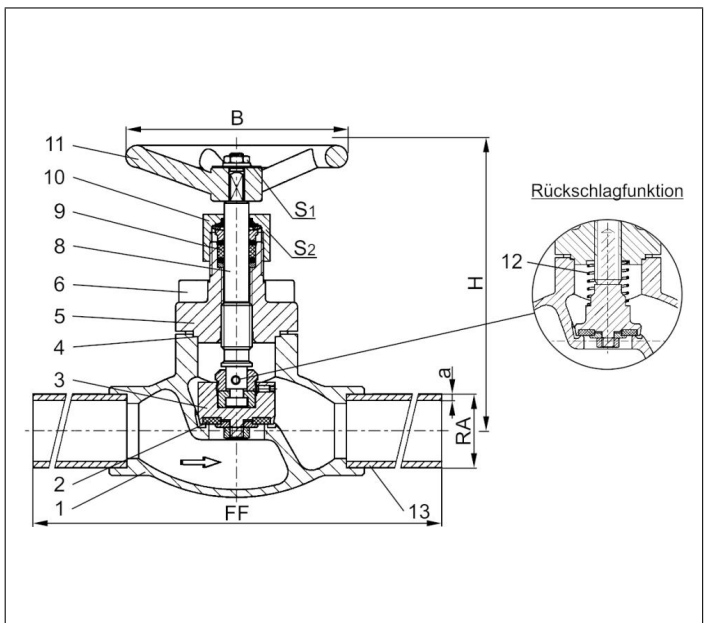
Verwendungsbereich:

Zugelassen für Luftgase, Dämpfe und tiefkalte verflüssigte Gase inkl. LNG.

Zulässige Betriebstemperaturen: -196°C (77K) bis +120°C (393K)

Empfohlene Betriebstemperaturen: -60°C (213K) bis +120°C (393K)

Werkstoffe	DIN EN	ASTM
1 Gehäuse	CC491K	B 62 UNS C83600
2 Dichtung	PTFE / Elektrocarbon (25%)	
3 Abschlusskörper	CW614N	B 283 UNS C38500
4 Oberteildichtung	PTFE	
5 Oberteil	CC493K	B 505 UNS C93200
6 Oberteilschrauben	1.4301/A2	A 194 B8
8 Spindel	1.4301	A 276 Grade 304
9 Stopfbuchspackung	Graphit / PTFE	
10 Stopfbuchsmutter	CW614N	B 283 UNS C38500
11 Handrad	Aluminium Legierung	
12 Feder	CW452K	B 159 UNS C51900
13 Kupferrohr	CW024A	B 152 UNS C12200



Standardkennzeichnung nach Druckgeräterichtlinie 2014/68/EU (PED).



Typ 01301 - Standardausführung	Technische Daten								
Nenngröße	DN	10	15	15	20	25	32	40	50
Größenschlüssel	.X.	1012	1515	1518	2022	2528	3235	4042	5054
Baulänge	FF	360	385	385	385	415	415	420	460
Höhe	H	140	140	140	140	140	170	175	200
äußerer Rohr-Ø	RA	12,0	15,0	18,0	22,0	28,0	35,0	42,0	54,0
Wandstärke	a	1,0	1,5	1,5	1,5	1,5	1,5	1,5	2,0
Handrad-Ø	B	100	100	100	100	100	125	125	125
Schlüsselweite	S ₁	7	7	7	7	7	10	10	10
Schlüsselweite	S ₂	30	30	30	30	30	36	36	36
Gewicht	ca. kg	1,1	1,4	1,4	1,8	2,4	3,2	4,8	7,5
Kvs-Wert	m ³ /h	2,2	4,3	4,3	6,7	11,5	12,1	22,6	37,1
Cv-Wert	gal/min	2,6	5,0	5,0	7,8	13,4	14,1	26,3	43,2

Abmessungen in mm.