

Durchgangsventile

Typ 01315 - Durchgangsventil



Tieftemperatur-Durchgangsventile, PN50

Gehäuse und aufgeflanshtes Oberteil aus Bronze
 "live loaded" Spindelabdichtung
 "öl- und fettfrei für Sauerstoff"

Artikel-Nr. 01315.X.0011 (H=270mm)

Artikel-Nr. 01315.X.0021 (H=370mm)

Artikel-Nr. 01315.X.5011 (H=270mm) mit Rückschlagfunktion

Artikel-Nr. 01315.X.5021 (H=370mm) mit Rückschlagfunktion

Innengewindeanschluss (G) nach ISO 228/1

Artikel-Nr. 01315.X.0016 (H=270mm)

Artikel-Nr. 01315.X.0026 (H=370mm)

Artikel-Nr. 01315.X.5016 (H=270mm) mit Rückschlagfunktion

Artikel-Nr. 01315.X.5026 (H=370mm) mit Rückschlagfunktion

Innengewindeanschluss NPT nach ANSI B 1.20.1

Verfügbare Sonderausführungen - nur auf Anfrage:

- Innengewindeanschluss (R) nach ISO 7-Rc
- Verlängerung H bis 900mm
- Ausführung mit Drosselkegel



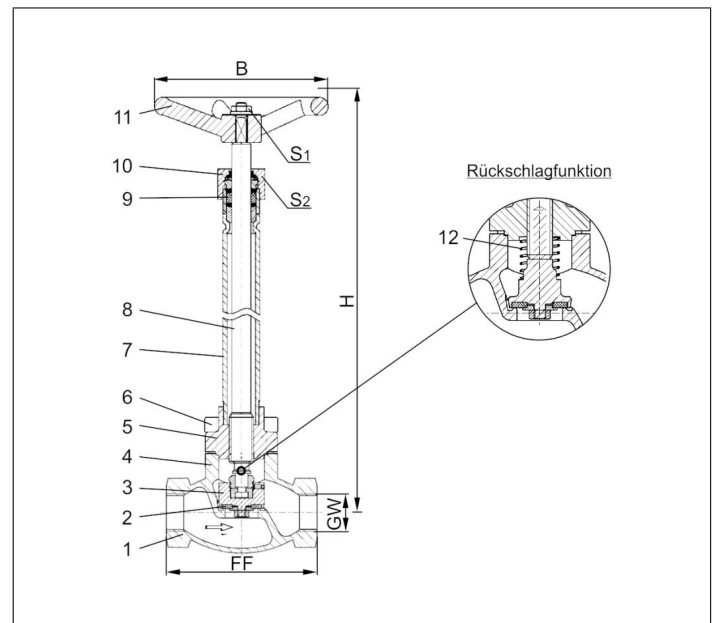
Verwendungsbereich:

Zugelassen für Luftgase, Dämpfe und tiefkalte verflüssigte Gase inkl. LNG.

Zulässige Betriebstemperaturen: -196°C (77K) bis +120°C (393K)

Werkstoffe	DIN EN	ASTM
1 Gehäuse	CC491K	B 62 UNS C83600
2 Dichtung	PTFE / Elektrocarbon (25%)	
3 Abschlusskörper	CW614N	B 283 UNS C38500
4 Oberteildichtung	PTFE	
5 Oberteilflansch	CC493K	B 505 UNS C93200
6 Oberteilschrauben	1.4301/A2 A 194 B8	
7 Verlängerungsrohr	1.4541	A 213 TP 321
8 Spindel	1.4301	A 276 Grade 304
9 Stopfbuchspackung	Graphit / PTFE	
10 Stopfbuchsmutter	CW614N	B 283 UNS C38500
11 Handrad	Aluminium Legierung	
12 Feder	CW452K	B 159 UNS C51900

Standardkennzeichnung nach Druckgeräterichtlinie 2014/68/EU (PED).



Typ 01315 - Standardausführung	Technische Daten									
Nenngröße	DN	10	15	20	25	32	40	50		
Gewindegröße	GW	1/4	3/8	1/2	3/4	1	1-1/4	1-1/2	2	
Größenschlüssel	.X.	0200	0300	0400	0600	1000	1200	1400	2000	
Baulänge	FF	60	60	85	85	115	115	140	160	
Höhe	H	270mm oder 370mm								
Handrad-Ø	B	100	100	100	100	100	125	125	125	
Schlüsselweite	S ₁	7	7	7	7	7	10	10	10	
Schlüsselweite	S ₂	30	30	30	30	30	36	36	36	
Gewicht	ca. kg	1,4	1,4	1,7	2,1	2,4	3,3	4,7	7,2	
Kvs-Wert	m ³ /h	1,6	2,2	4,3	6,7	11,5	20,6	22,6	37,1	
Cv-Wert	gal/min	1,9	2,6	5,0	7,8	13,4	23,9	26,3	43,2	

Abmessungen in mm.