

# Durchgangsventile

## Typ 01345 - Durchgangsventil



### Tieftemperatur-Durchgangsventile, PN50

Gehäuse und aufgeflanshtes Oberteil aus Edelstahl

"live loaded" Spindelabdichtung

"öl- und fettfrei für Sauerstoff"

Artikel-Nr. 01345.X.0011 (H = 270mm)

Artikel-Nr. 01345.X.0021 (H = 370mm)

Artikel-Nr. 01345.X.5011 (H = 270mm) mit Rückschlagfunktion

Artikel-Nr. 01345.X.5021 (H = 370mm) mit Rückschlagfunktion

Innengewindeanschluss (G) nach ISO 228/1

Artikel-Nr. 01345.X.0016 (H = 270mm)

Artikel-Nr. 01345.X.0026 (H = 370mm)

Artikel-Nr. 01345.X.5016 (H = 270mm) mit Rückschlagfunktion

Artikel-Nr. 01345.X.5026 (H = 370mm) mit Rückschlagfunktion

Innengewindeanschluss NPT nach ANSI B 1.20.1

Verfügbare Sonderausführungen - nur auf Anfrage:

- Innengewindeanschluss (R) nach ISO 7-Rc
- Verlängerung H bis 900mm
- Ausführung mit Drosselkegel

### Verwendungsbereich:

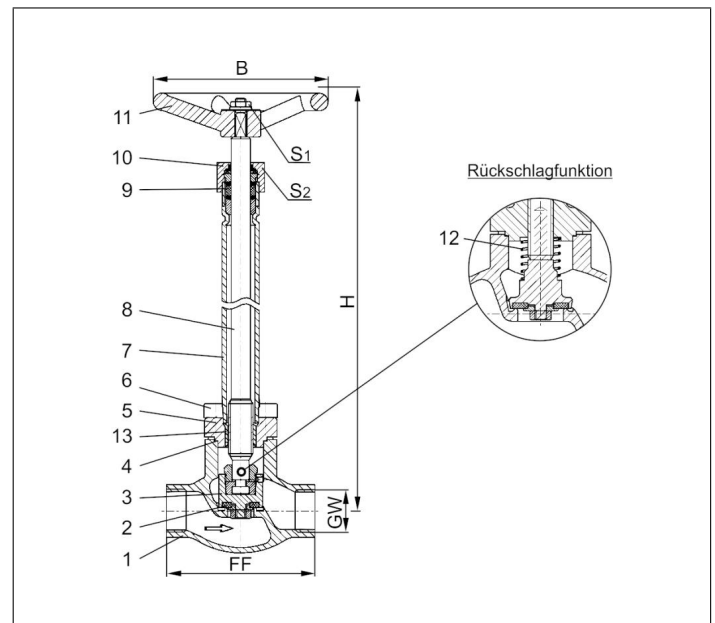
Zugelassen für Luftgase, Dämpfe und tiefkalte verflüssigte Gase inkl. LNG.

Zulässige Betriebstemperaturen: -196°C (77K) bis +120°C (393K)



Werkstoffe	DIN EN	ASTM
1 Gehäuse	1.4308	A 351 CF8
2 Dichtung	PTFE / Elektrocarbon (25%)	
3 Abschlusskörper	1.4301	A 276 Grade 304
4 Oberteildichtung	PTFE	
5 Oberteilflansch	1.4301 / 1.4308	A 276 Grade 304 / A 351 CF8
6 Oberteilschrauben	1.4301/A2	A 194 B8
7 Verlängerungsrohr	1.4541	A 213 TP 321
8 Spindel	1.4301	A 276 Grade 304
9 Stopfbuchspackung	Graphit / PTFE / MICA	
10 Stopfbuchsmutter	1.4305	A 276 Grade 303
11 Handrad	Aluminium Legierung	
12 Feder	1.4310	A 313 Grade 301
13 Gewindebuchse	CW452K	B 159 UNS C51900

Standardkennzeichnung nach Druckgeräterichtlinie 2014/68/EU (PED).



Typ 01345 - Standardausführung	Technische Daten								
Nenngröße	DN	10	10	15	20	25	40	40	50
Gewindegröße	GW	1/4	3/8	1/2	3/4	1	1-1/4	1-1/2	2
Größenschlüssel	.X.	0200	0300	0400	0600	1000	1200	1400	2000
Baulänge	FF	70	70	85	100	115	130	130	155
Höhe	H	270mm oder 370mm							
Handrad-Ø	B	100	100	100	100	100	125	125	125
Schlüsselweite	S <sub>1</sub>	7	7	7	7	7	10	10	10
Schlüsselweite	S <sub>2</sub>	30	30	30	30	30	36	36	36
Gewicht	ca. kg	1,4	1,4	1,7	2,1	2,4	4,7	4,7	7,2
Kvs-Wert	m <sup>3</sup> /h	1,6	2,2	4,3	6,7	11,5	20,6	22,6	37,1
Cv-Wert	gal/min	1,9	2,6	5,0	7,8	13,4	23,9	26,3	43,2

Abmessungen in mm.