

# Durchgangsventile

## Typ 01420 - Durchgangsventil



### Top-Entry Tieftemperatur-Durchgangsventile, PN50 (DN100=PN40)

Gehäuse und aufgeflanshtes Oberteil aus Edelstahl  
 "live loaded" Spindelabdichtung  
 "öl- und fettfrei für Sauerstoff"

#### Artikel-Nr. 01420.X.0\*81

Schweißende für Edelstahlrohre nach ISO 1127 oder ASTM A312

Verfügbare Sonderausführungen - nur auf Anfrage:

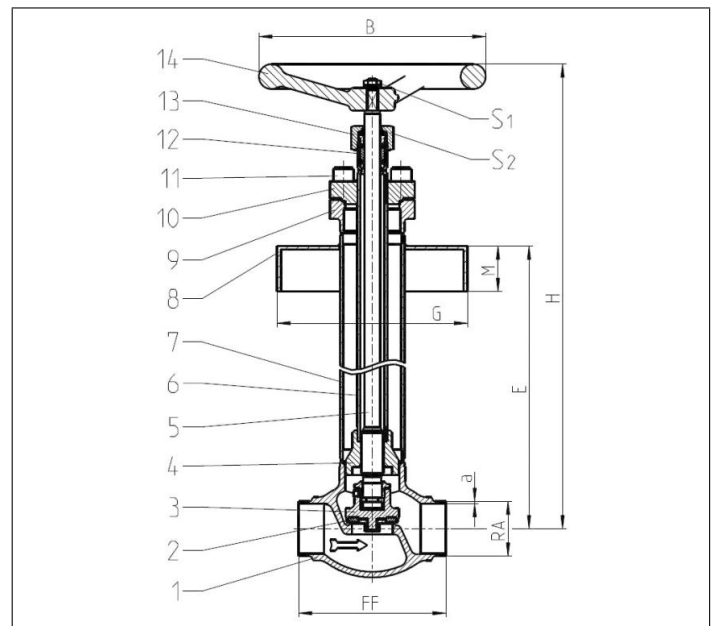
- Verlängerung H und E nach Kundenspezifikation
- Ausführung mit Rückschlagkegel



#### Verwendungsbereich:

Zugelassen für Luftgase, Dämpfe und tiefkalte verflüssigte Gase inkl. LNG.  
 Zulässige Betriebstemperaturen: -196°C (77K) bis +120°C (393K)

Werkstoffe	DIN EN	ASTM
1 Gehäuse	1.4308	A 351 CF8
2 Dichtung bis DN50	PTFE / Elektrocarbon (25%)	
2a Dichtung ab DN65	PTFE	
3 Abschlusskörper	1.4301	A 276 Grade 304
4 Führungsbuchse	CC493K	B 505 UNS C93200
5 Spindel	1.4301	A 276 Grade 304
6 Verlängerungsrohr	1.4541	A 213 TP 321
7 Verlängerungsrohr	1.4541	A 213 TP 321
8 Kragen für Cold box	1.4301	A 276 Grade 304
9 Oberteilflansch	1.4301	A 276 Grade 304
10 Oberteil	1.4301	A 276 Grade 304
11 Oberteilschrauben	1.4301/A2	A 193 B8
12 Stopfbuchspackung	Graphit / PTFE / MICA	
13 Stopfbuchsmutter	1.4404	A 276 Grade 316L
14 Handrad		Aluminium Legierung



Standardkennzeichnung nach Druckgeräterichtlinie 2014/68/EU (PED).



Typ 01420 - Standardausführung	Technische Daten									
	DN	10	15	20	25	40	50	65	80	100
Nenngröße	.X.	1013	1521	2026	2533	4048	5060	6573	8088	0114
Größenschlüssel										
Baulänge	FF	70	85	100	115	130	155	205	245	280
Höhe	H	690	690	690	690	710	780	790	840	960
Handrad-Ø	B	100	100	100	100	200	200	250	315	315
äußerer Rohr-Ø ASTM A312	RA	13,50	21,34	26,67	33,40	48,26	60,33	73,02	88,90	114,30
Wandstärke Rohr ASTM A312	a	Abmessungen nach S10 oder S40								
Länge	A	540	540	540	540	540	610	610	640	750
Länge	G	nach Kundenspezifikation								
Länge	M	nach Kundenspezifikation								
Schlüsselweite	S <sub>1</sub>	10	10	10	10	13	13	13	13	13
Schlüsselweite	S <sub>2</sub>	27	27	27	27	32	32	41	41	41
Gewicht	ca. kg	4,0	4,0	4,8	5,1	9,1	11,5	19,6	26,9	37,4
Kvs-Wert	m <sup>3</sup> /h	1,6	4,3	6,7	11,5	22,6	37,1	71,1	104,0	168,0
Cv-Wert	gal/min	1,9	5,0	7,8	13,4	26,3	43,2	82,9	121,3	196,0
Hub	mm	11	12	12	12	15	19	23	25	30

Abmessungen in mm.