

Fire Safe Armaturen

Typ 01641 - Durchgangsventil



Tieftemperatur-Durchgangsventile
Typprüfung auf Feuersicherheit nach EN ISO 10497

Gehäuse und aufgeflanshtes Oberteil aus Edelstahl
 "live loaded" Spindelabdichtung

Artikel-Nr. 01641.0219.001* (H=560), PN20/PN25

Artikel-Nr. 01641.0219.006* (H=1000), PN20/PN25

*Schweißende für Edelstahlrohre nach ISO 1127 oder ASTM A312

Artikel-Nr. 01641.0219.00*4, PN25

Schweißmuffe für Edelstahlrohre nach ISO 1127 oder ASTM A312

Das Ventil mit der Nennweite DN200 erfüllt für den Flüssigerdgas-Einsatz (LNG) nach DIN 12567 in Durchflussrichtung die Dichtklasse L1 bis 9 bar maximalen Differenzdruck. Diese Norm kann auch für die Dichtheitsklasse anderer tiefkalter Gase herangezogen werden.

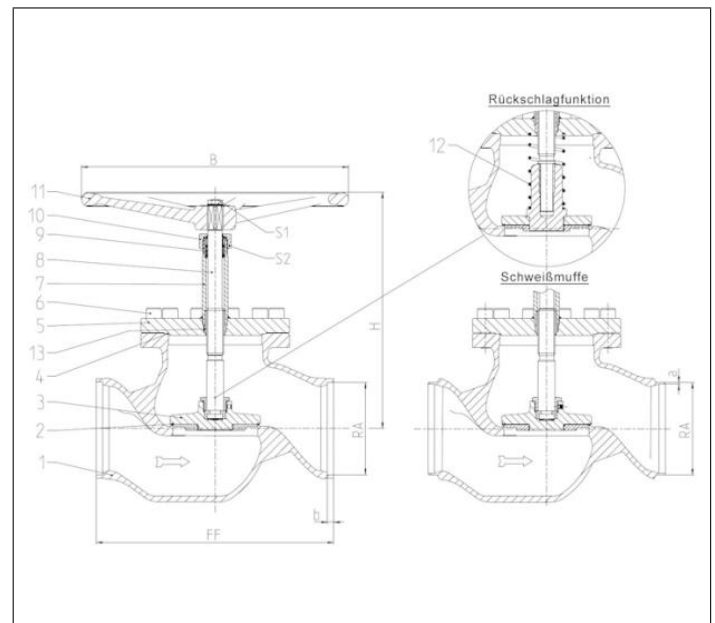
Sonderausführungen auf Anfrage

Verwendungsbereich:

Zugelassen für Luftgase, Dämpfe und tiefkalte verflüssigte Gase inkl. LNG.
 Zulässige Betriebstemperaturen: -196°C (77K) bis +120°C (393K)



Werkstoffe	DIN EN	ASTM
1 Gehäuse	1.4308	A 351 CF8
2 Dichtung	PTFE / Elektrocarbon (25%)	
3 Abschlusskörper	1.4301	A 276 Grade 304
4 Oberteildichtung	Graphit	
5 Oberteilflansch	1.4301	A 276 Grade 304
6 Oberteilschrauben	1.4301/A2	A 194 B8
7 Verlängerungsrohr	1.4541	A 213 TP 321
8 Spindel	1.4301	A 276 Grade 304
9 Stopfbuchspackung	Graphit / PTFE / MICA	
10 Stopfbuchsmutter	1.4305	A 276 Grade 303
11 Handrad	1.4571	A 313 Grade 316Ti
13 Gewindebuchse	CW452K	B 159 UNS C51900



Standardkennzeichnung nach Druckgeräterichtlinie 2014/68/EU (PED).



Typ 01641 - Standardausführung	Technische Daten	
Nenngröße	DN	200
Größenschlüssel	.X.	0219
Baulänge	FF	560
Höhe	H	560
äußerer Rohr-Ø ISO 1127	RA	219,1
Wandstärke Rohr ISO 1127	a	6,3
äußerer Rohr-Ø ASTM A312	RA	219,1
Wandstärke Rohr ASTM A312	a	Abmessungen nach S10 oder S40
Muffentiefe	b	15
Handrad-Ø	B	630
Schlüsselweite	S ₁	30
Schlüsselweite	S ₂	65
Gewicht	ca. kg	135
Kvs-Wert	m ³ /h	680
Cv-Wert	gal/min	793

Abmessungen in mm.