

# Fire Safe Armaturen

## Typ 03651 - Durchgangsventil, DIN EN Flansch



Tieftemperatur-Durchgangsventile, PN40

Typprüfung auf Feuersicherheit nach EN ISO 10497

Gehäuse und aufgeflanshtes Oberteil aus Edelstahl, "live loaded" Spindelabdichtung  
"öl- und fettfrei für Sauerstoff"

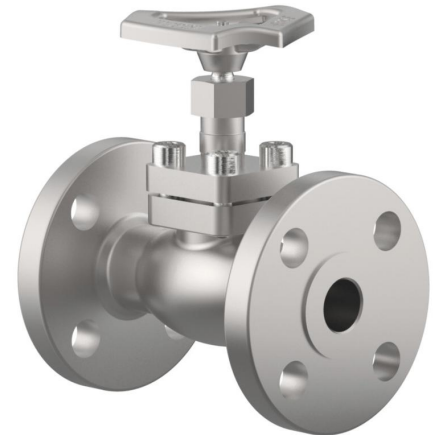
Artikel-Nr. 03651.X.0002

Artikel-Nr. 03651.X.5002 mit Rückschlagfunktion

Flanschanschluss nach DIN EN 1092-1 PN40

Verfügbare Sonderausführungen - nur auf Anfrage:

- Ausführung mit Drosselkegel



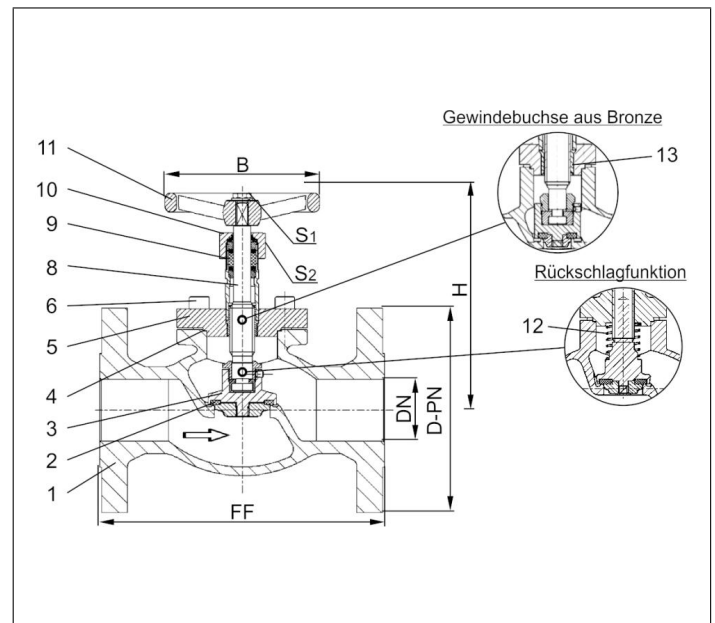
### Verwendungsbereich:

Zugelassen für Luftgase, Dämpfe und tiefkalte verflüssigte Gase inkl. LNG.

Zulässige Betriebstemperaturen: -196°C (77K) bis +120°C (393K)

Empfohlene Betriebstemperaturen: -60°C (213K) bis +120°C (393K)

Werkstoffe	DIN EN	ASTM
1 Gehäuse	1.4308	A 351 CF8
2 Dichtung	PTFE / Elektrocarbon (25%)	
3 Abschlusskörper	1.4301	A 276 Grade 304
4 Oberteildichtung	Graphit	
5 Oberteilflansch	1.4301 / 1.4308	A 276 Grade 304 / A 351 CF8
6 Oberteilschrauben	1.4301/A2	A 194 B8
8 Spindel	1.4301	A 276 Grade 304
9 Stopfbuchspackung	Graphit / PTFE / MICA	
10 Stopfbuchsmutter	1.4305	A 276 Grade 303
11 Handrad	1.4409	A 351 CF3M
12 Feder	1.4310	A 313 Grade 301
13 Gewindebuchse	CW452K	B 159 UNS C51900



Standardkennzeichnung nach Druckgeräterichtlinie 2014/68/EU (PED).



### Typ 03651 - Standardausführung Technische Daten

Nenngröße	DN	15	20	25	40	50	65	80	100	150
Größenschlüssel - Flansch EN 1092-1 PN40	.X.	0150	0200	0250	0400	0500	0650	0800	1000	1500
Flanschdurchmesser	D-PN	95	105	115	150	165	185	200	235	300
Baulänge	FF	140	150	160	200	230	290	310	350	550
Höhe	H	130	130	140	170	200	260	310	350	380
Handrad-Ø	B	100	100	100	125	125	200	250	315	360
Schlüsselweite	S <sub>1</sub>	7	7	7	10	10	10	10	12	15
Schlüsselweite	S <sub>2</sub>	30	30	30	36	36	36	36	41	41
Gewicht	ca. kg	3,0	3,5	4,5	9,0	13,0	21,0	28,0	42,0	83,0
Kvs - Wert	m <sup>3</sup> /h	4,3	6,7	11,5	22,6	37,1	71,1	104,0	170,0	350,0
Cv - Wert	gal/min	5,0	7,8	13,4	26,3	43,2	82,9	121,3	198,3	408,4

Abmessungen in mm. Hinweis: Erfüllung der Dichtheitsanforderungen nach EN 1626 für DN150 bis max. 20 bar Differenzdruck. Im Bereich von >20-40 bar werden 350-700ml (1 bar, 20°C) erreicht.