

Rückschlagventile

Typ 05411 - Rückschlagventil

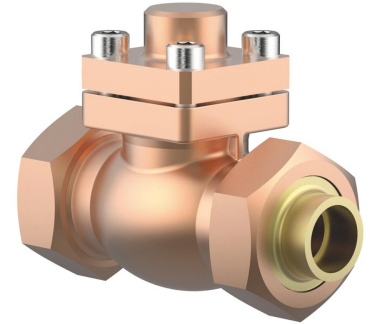


Tieftemperatur-Verschraubungs-Rückschlagventile, PN50

Gehäuse und aufgeflanschter Deckel aus Bronze
mit Schließfeder, Öffnungsdruck ca. 0,1 bar
"öl- und fettfrei für Sauerstoff"

Artikel-Nr. 05411.X.0008

beiderseits Verschraubung mit Lötbuchse für Kupferrohr nach DIN EN 12449 oder ASTM B88

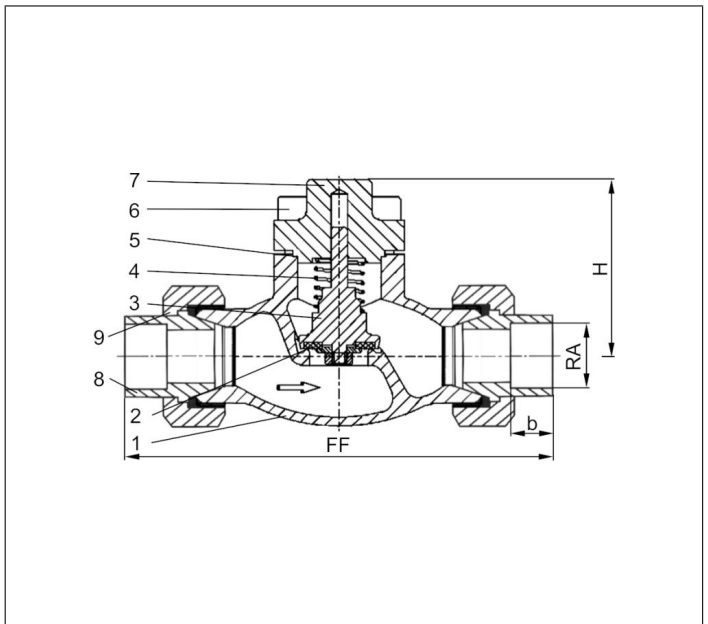


Verwendungsbereich:

Zugelassen für Luftgase, Dämpfe und tiefkalte verflüssigte Gase inkl. LNG.
Zulässige Betriebstemperatur: -196°C (77K) bis +120°C (393K)

Werkstoffe	DIN EN	ASTM
1 Gehäuse	CC491K	B 62 UNS C83600
2 Dichtung	PTFE / Elektrocarbon (25%)	
3 Abschlusskörper	CW614N	B 283 UNS C38500
4 Feder	CW452K	B 159 UNS C51900
5 Oberteildichtung	PTFE	
6 Deckelschrauben	1.4301/A2 A 194 B8	
7 Deckel	CC493K	B 505 UNS C93200
8 Lötkegelbuchse	CC493K	B 505 UNS C93200
9 Überwurfmutter	CC493K	B 505 UNS C93200

Standardkennzeichnung nach Druckgeräterichtlinie 2014/68/EU (PED).



Typ 05411 - Standardausführung	Technische Daten								
Nenngröße	DN	10	10	20	20	32	32	40	50
Größenschlüssel	.X.	1012	1015	1518	2022	2528	3235	4042	5054
Baulänge	FF	98	98	132	132	171	171	230	230
Höhe	H	71	71	72	72	87	87	95	95
äußerer Rohr Ø	RA	12,0	15,0	18,0	22,0	28,0	35,0	42,0	54,0
Muffentiefe	b	11	11	14	14	17	17	17	17
Gewicht	ca. kg	0,9	0,9	2,0	2,0	3,6	3,6	6,0	8,5
Kvs - Wert	m ³ /h	1,6	2,2	6,0	6,7	11,5	12,1	22,6	37,1
Cv - Wert	gal/min	1,9	2,6	7,1	7,8	13,4	14,1	26,3	43,2

Abmessungen in mm.