

# Rückschlagventile

## Typ 05411 - Rückschlagventil



### Tieftemperatur-Verschraubungs-Rückschlagventile, PN50

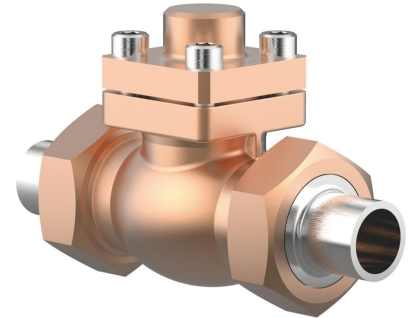
Gehäuse und aufgeflanschter Deckel aus Bronze  
mit Schließfeder, Öffnungsdruck ca. 0,1 bar  
"öl- und fettfrei für Sauerstoff"

#### Artikel-Nr. 05411.X.0007

beiderseits Verschraubung mit Schweißanschluss für Edelstahlrohre  
nach ISO 1127 oder ASTM A312

Verfügbare Sonderausführungen - nur auf Anfrage:

- Weitere Rohrwandstärken

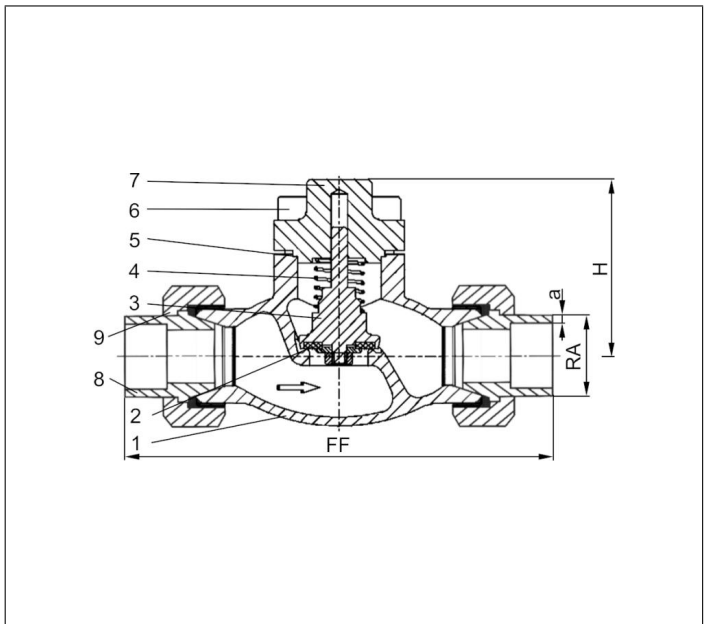


#### Verwendungsbereich:

Zugelassen für Luftgase, Dämpfe und tiefkalte verflüssigte Gase inkl. LNG.  
Zulässige Betriebstemperatur: -196°C (77K) bis +120°C (393K)

Werkstoffe	DIN EN	ASTM
1 Gehäuse	CC491K	B 62 UNS C83600
2 Dichtung	PTFE / Elektrocarbon (25%)	
3 Abschlusskörper	CW614N	B 283 UNS C38500
4 Feder	CW452K	B 159 UNS C51900
5 Oberteildichtung	PTFE	
6 Deckelschrauben	1.4301/A2 A 194 B8	
7 Deckel	CC493K	B 505 UNS C93200
8 Schweißkugelbuchse	1.4301	A 276 Grade 304
9 Überwurfmutter	CC493K	B 505 UNS C93200

Standardkennzeichnung nach Druckgeräterichtlinie  
2014/68/EU (PED).



Typ 05411 - Standardausführung	Technische Daten								
<b>Nenngröße</b>	<b>DN</b>	<b>10</b>	<b>10</b>	<b>20</b>	<b>20</b>	<b>32</b>	<b>32</b>	<b>40</b>	<b>50</b>
Größenschlüssel	.X.	1012	1017	1521	2027	2533	3242	4048	5060
Baulänge	FF	137	141	168	168	203	203	230	263
Höhe	H	71	71	72	72	87	87	95	95
äußerer Rohr-Ø ISO 1127	RA	12,0	17,2	21,3	26,9	33,7	42,4	48,3	60,3
Wandstärke Rohr ISO 1127	a	1,0	2,3	2,6	2,0	3,2	2,0	3,6	3,6
äußerer Rohr-Ø ASTM A312	RA	-	17,15	21,34	26,67	33,40	42,16	48,26	60,33
Wandstärke Rohr ASTM A312	a	Abmessungen nach S10 oder S40							
Gewicht	ca. kg	0,9	0,9	2,0	2,0	3,6	3,6	6,0	8,5
Kvs - Wert	m <sup>3</sup> /h	1,6	2,2	6,7	6,7	12,1	12,1	22,6	37,1
Cv - Wert	gal/min	1,9	2,6	7,8	7,8	14,1	14,1	26,3	43,2

Abmessungen in mm.