

Offshore Armaturen

Typ 05717 - Rückschlagventil



Tieftemperatur-Rückschlagventile, PN50

Gehäuse und aufgeflanschter Deckel aus Edelstahl mit Schließfeder, Öffnungsdruck ca. 0,1 bar
 "öl- und fettfrei für Sauerstoff"

Artikel-Nr. 05717.X.0001

Innengewindeanschluss (G) nach ISO 228/1

Artikel-Nr. 05717.X.0006

Innengewindeanschluss NPT nach ANSI B 1.20.1

Verfügbare Sonderausführungen - nur auf Anfrage:

· Innengewindeanschluss (R) nach ISO 7-Rc

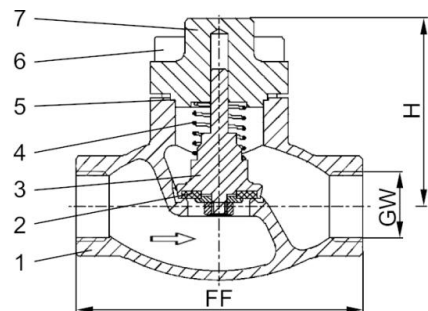


Verwendungsbereich:

Zugelassen für Luftgase, Dämpfe und tiefkalte verflüssigte Gase inkl. LNG.

Zulässige Betriebstemperaturen: -255°C (18K) bis +120°C (393K)

Werkstoffe	DIN EN	ASTM
1 Gehäuse	1.4409	A 351 CF3M
2 Dichtung bis DN50	PTFE / Elektrocarbon (25%)	
2 Dichtung ab DN65	PTFE	
3 Abschlusskörper	1.4404	A 276 Grade 316L
4 Feder	1.4571	A 313 Grade 316Ti
5 Oberteildichtung	Graphit	
6 Deckelschrauben	1.4571/A4 ähnlich A 194 B8T	
7 Deckel	1.4404	A 276 Grade 316L



Standardkennzeichnung nach Druckgeräterichtlinie 2014/68/EU (PED).



Typ 05717 - Standardausführung	Technische Daten								
Nenngröße	DN	10	10	15	20	25	40	40	50
Gewindegröße	GW	1/4	3/8	1/2	3/4	1	1-1/4	1-1/2	2
Größenschlüssel	.X.	0200	0300	0400	0600	1000	1200	1400	2000
Baulänge	FF	70	70	85	100	115	130	130	155
Höhe	H	71	71	71	72	75	95	95	95
Gewicht	ca. kg	0,7	0,7	1,0	1,3	1,6	3,9	3,9	5,7
Kvs - Wert	m ³ /h	1,6	2,2	4,3	6,7	11,5	20,6	22,6	37,1
Cv - Wert	gal/min	1,9	2,6	5,0	7,8	13,4	23,9	26,3	43,2

Abmessungen in mm.