

Durchgangsventile

Typ 1114 - Durchgangsventil



Tieftemperatur-Durchgangsventile, PN50

Gehäuse und aufgeflanschtes Oberteil aus Edelstahl

Innenteile aus Messing

"live loaded" Spindelabdichtung

"öl- und fettfrei für Sauerstoff"

Verfügbare Sonderausführungen - nur auf Anfrage:

- eingeschweißte Rohre nach ISO 1127 oder ASTM A312 - Länge FF + 200mm
- Verlängerung H bis 900mm
- Ausführung mit Drosselkegel
- Abschlusskörper mit PCTFE Dichtung
- weitere Anschlussarten



Verwendungsbereich:

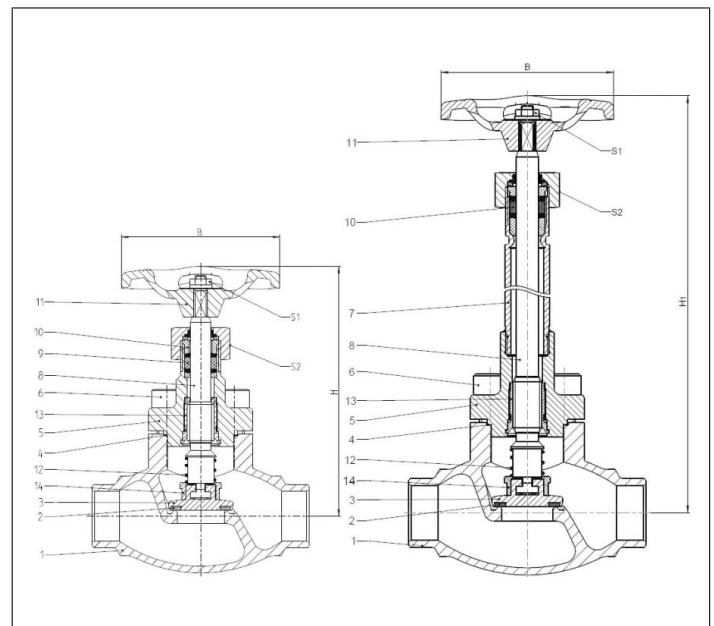
Zugelassen für Luftgase, Dämpfe und tiefkalte verflüssigte Gase inkl. LNG.

Zulässige Betriebstemperaturen: -196°C (77K) bis +120°C (393K)

Empfohlene Betriebstemperaturen (für Versionen ohne Oberteilverlängerung): -60°C (213K) bis +120°C (393K)

Werkstoffe	DIN EN	ASTM
1 Gehäuse	1.4308	A 351 CF8
2 Dichtung	PTFE / Elektrocarbon (25%)	
3 Abschlusskörper bis DN40	CW614N	B 283 UNS C38500
3a Abschlusskörper ab DN50	CW509L	B 111 UNS C28000
4 Oberteildichtung	PTFE	
5 Oberteilflansch	1.4308	A 351 CF8
6 Oberteilschrauben	1.4301/A2	A 320 B8
7 Verlängerungsrohr	1.4541	A 213 TP 321
8 Spindel	1.4301	A 479 Grade 304
9 Stopfbuchspackung	Graphit / PTFE	
10 Stopfbuchsmutter	CW614N	B 283 UNS C38500
11 Handrad	Aluminium Legierung	
12 Feder	CW452K	B 159 UNS C51900
13 Gewindebuchse	CW452K	B 159 UNS C51900
14 Hülse	CW614N	B 283 UNS C38500

Standardkennzeichnung nach Druckgeräterichtlinie 2014/68/EU (PED).



Technische Daten - Standardausführungen					
Nenngröße [DN]	Höhe (H) [mm]	Höhe (H ₁) [mm]	Handrad-Ø (B) [mm]	Schlüsselweite (S ₁) [mm]	Schlüsselweite (S ₂) [mm]
10	140	270/370	100	7	27
15	140	270/370	100	7	27
20	140	270/370	100	7	27
25	140	270/370	100	7	27
40	175	270/370	125	10	32
50	200	270/370	125	10	32

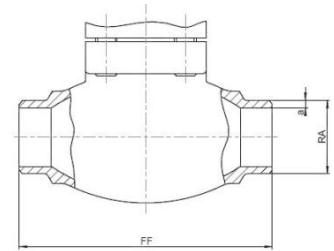
Durchgangsventile

Typ 1114 - Durchgangsventil

HEROSE



Anschlussvarianten

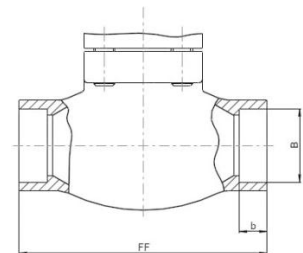


Schweißende nach
· ISO 1127

DN	Baulänge (FF) [mm]	Äußerer Rohr-Ø ISO (RA) [mm]	Wandstärke ISO (a) [mm]	Kvs-Wert [m ³ /h]	Cv-Wert [gal/min]	Gewicht o.V.* [kg]	Artikelnr.
10	70	13,5	2,3	1,6	1,9	0,85	1114.0135023.X0
15	85	17,2	1,6	3,8	4,4	0,96	1114.0172016.X0
15	85	21,3	2,0	4,3	5,0	0,98	1114.0213020.X0
20	100	26,9	2,0	6,7	7,8	1,43	1114.0269020.X0
25	115	33,7	2,6	11,5	13,4	1,92	1114.0337026.X0
40	130	42,4	2,6	20,6	23,9	3,49	1114.0424026.X0
40	130	48,3	2,6	22,6	26,3	3,36	1114.0483026.X0
50	155	60,3	2,6	37,1	43,2	4,94	1114.0603026.X0

Schweißende nach
· ASTM A312

DN	Baulänge (FF) [mm]	Äußerer Rohr-Ø ASTM (RA) [mm]	Wandstärke ASTM (a) [mm]	Kvs-Wert [m ³ /h]	Cv-Wert [gal/min]	Gewicht o.V.* [kg]	Artikelnr.
10	70	13,7	2,3	1,6	1,9	0,85	1114.0137S40.X0
15	85	17,1	1,6	3,8	4,4	0,96	1114.0171S10.X0
15	85	21,3	2,1	4,3	5,0	0,98	1114.0213S10.X0
20	100	26,6	2,1	6,7	7,8	1,43	1114.0266S10.X0
25	115	33,4	2,7	11,5	13,4	1,92	1114.0334S10.X0
40	130	42,4	2,7	20,6	23,9	3,49	1114.0424S10.X0
40	130	48,2	2,7	22,6	26,3	3,36	1114.0482S10.X0
50	155	60,3	2,7	37,1	43,2	4,94	1114.0603S10.X0



Schweißmuffe nach
· ISO 1127

· ASTM A312

DN	Baulänge (FF) [mm]	Muffentiefe (b) [mm]	Muffendurchmesser (B) [mm]	Kvs-Wert [m ³ /h]	Cv-Wert [gal/min]	Gewicht o.V.* [kg]	Artikelnr.
10	70	6,0	14,1	1,6	1,9	0,85	1114.0141000.X0
15	85	8,0	17,5	3,8	4,4	0,96	1114.0175000.X0
15	85	10,0	21,5	4,3	5,0	0,98	1114.0215000.X0
20	100	13,0	27,5	6,7	7,8	1,43	1114.0275000.X0
25	115	13,0	34,1	11,5	13,4	1,92	1114.0341000.X0
40	130	13,0	42,8	20,6	23,9	3,49	1114.0428000.X0
40	130	13,0	48,65	22,6	26,3	3,36	1114.0486000.X0
50	155	16,0	61,1	37,1	43,2	4,94	1114.0611000.X0

o.V.* = ohne Verlängerung

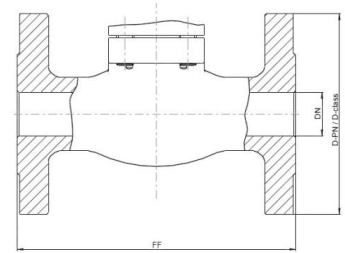
X = 0 (ohne Verlängerung), 1 (mit 270mm Verlängerung), 2 (mit 370mm Verlängerung)

Durchgangsventile

Typ 1114 - Durchgangsventil



Anschlussvarianten

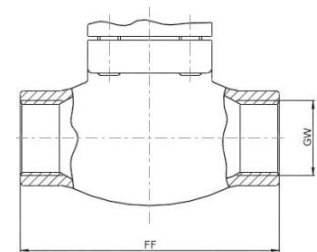


Flanschanschluss nach

- DIN EN 1092-1 PN40
- ANSI B16.5 class 300

DN / NPS	Baulänge (FF) [mm]	Flansch-Ø (D-PN) [mm]	Flansch-Ø (D-class) [mm]	Kvs-Wert [m³/h]	Cv-Wert [gal/min]	Gewicht, o.V.* [kg]	Artikelnr. DIN EN	Artikelnr. ANSI
15 / 1/2***	161	95	95	4,3	5,0	2,86	1114.015P040.X0	1114.015C300.X0
20 / 3/4***	181	105	115	6,7	7,8	3,72	1114.020P040.X0	1114.020C300.X0
25 / 1"	160	115	125	11,5	13,4	4,60	1114.025P040.X0	1114.025C300.X0
40 / 1-1/2"	200	150	155	22,6	26,3	8,62	1114.040P040.X0	1114.040C300.X0
50 / 2"	230	165	165	37,1	43,2	12,48	1114.050P040.X0	1114.050C300.X0

** geschweißte Ausführung



Innengewinde nach

- ISO 228/1 (G)
- NPT nach ANSI B 1.20.1 (NPT)

DN	Baulänge (FF) [mm]	Gewindegröße (GW)	Kvs-Wert [m³/h]	Cv-Wert [gal/min]	Gewicht, o.V.* [kg]	Artikelnr. G-Gewinde	Artikelnr. NPT-Gewinde
10	70	1/4"	1,6	1,9	0,85	1114.FG02000.X0	1114.FN02000.X0
10	70	3/8"	2,2	2,6	0,85	1114.FG03000.X0	1114.FN03000.X0
15	85	1/2"	4,3	5,0	0,98	1114.FG04000.X0	1114.FN04000.X0
20	100	3/4"	6,7	7,8	1,43	1114.FG06000.X0	1114.FN06000.X0
25	115	1"	11,5	13,4	1,92	1114.FG10000.X0	1114.FN10000.X0
40	130	1-1/4"	20,6	23,9	3,49	1114.FG12000.X0	1114.FN12000.X0
40	130	1-1/2"	22,6	26,3	3,36	1114.FG14000.X0	1114.FN14000.X0
50	155	2"	37,1	43,2	4,94	1114.FG20000.X0	1114.FN20000.X0

Innengewinde nach

- ISO 7-1 (Rc bzw. Rp)

DN	Baulänge (FF) [mm]	Gewindegröße (GW)	Kvs-Wert [m³/h]	Cv-Wert [gal/min]	Gewicht, o.V.* [kg]	Artikelnr. Rc-Gewinde	Artikelnr. Rp-Gewinde
10	70	1/4"	1,6	1,9	0,85	1114.FR02000.X0	1114.FP02000.X0
10	70	3/8"	2,2	2,6	0,85	1114.FR03000.X0	1114.FP03000.X0
15	85	1/2"	4,3	5,0	0,98	1114.FR04000.X0	1114.FP04000.X0
20	100	3/4"	6,7	7,8	1,43	1114.FR06000.X0	1114.FP06000.X0
25	115	1"	11,5	13,4	1,92	1114.FR10000.X0	1114.FP10000.X0
40	130	1-1/4"	20,6	23,9	3,49	1114.FR12000.X0	1114.FP12000.X0
40	130	1-1/2"	22,6	26,3	3,36	1114.FR14000.X0	1114.FP14000.X0
50	155	2"	37,1	43,2	4,94	1114.FR20000.X0	1114.FP20000.X0

o.V.* = ohne Verlängerung

X = 0 (ohne Verlängerung), 1 (mit 270mm Verlängerung), 2 (mit 370mm Verlängerung)