

# Rückschlagventile und -klappen

## Typ 05082



### Rückschlagventile, PN16

Gehäuse und aufgeflanschter Deckel aus Bronze

Abschlusskörper metallisch dichtend

### Artikel-Nr. 05082.X.0160

Flanschanschluss nach DIN EN 1092-1 PN16



### Verwendungsbereich:

Geeignet für nichtbrennbare, ungiftige Flüssigkeiten, Gase und Dämpfe. Die den Verwendungszweck betreffenden Gesetze, Verordnungen und Normen sind zu beachten.

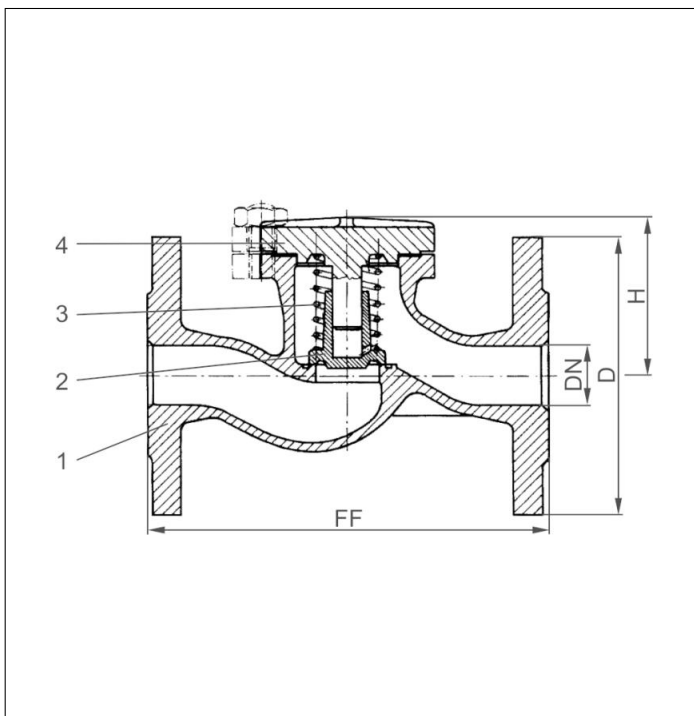
Zulässige Betriebstemperaturen und -drücke:

bis max. 16,0 bar: -10°C (263K) bis +80°C (353K)

bis max. 10,0 bar: -10°C (263K) bis +120°C (393K)

bis max. 6,0 bar: -10°C (263K) bis +160°C (433K)

Werkstoffe	DIN EN	ASTM
1 Gehäuse	CC491K	B 62 UNS C83600
2 Abschlusskörper	CC491K	B 62 UNS C83600
3 Feder	1.4310	A 313 Grade 301
4 Deckel	CC491K	B 62 UNS C83600



**Wichtig:** Bei Bestellungen und Anfragen bitten wir um Angaben über Durchflussmedium, Betriebsdruck und Betriebstemperatur.

Standardkennzeichnung nach Druckgeräterichtlinie 2014/68/EU (PED).



Typ 05082	Technische Daten										
Nenngröße	DN	20	25	32	40	50	65	80	100	125	150
Größenschlüssel	.X.	0200	0250	0320	0400	0500	0650	0800	1000	1250	1500
Baulänge	FF	150	160	180	200	230	290	310	350	400	480
Höhe	H	70	75	80	90	100	110	130	150	170	190
Flanschdurchmesser	D	105	115	140	150	165	185	200	220	250	285
Gewicht	ca. kg	4,0	5,0	6,0	8,5	11,0	15,0	20,0	25,0	40,0	55,0

Abmessungen in mm.