

Durchgangsventile

Typ 03321 - Durchgangsventil, DIN EN Flansch



Tieftemperatur-Durchgangsventile, PN40

Gehäuse aus Edelstahl, aufgeflanshtes Oberteil aus Bronze
 "live loaded" Spindelabdichtung
 "öl- und fettfrei für Sauerstoff"

Artikel-Nr. 03321.X.0012 (H = 270mm)

Artikel-Nr. 03321.X.0022 (H = 370mm)

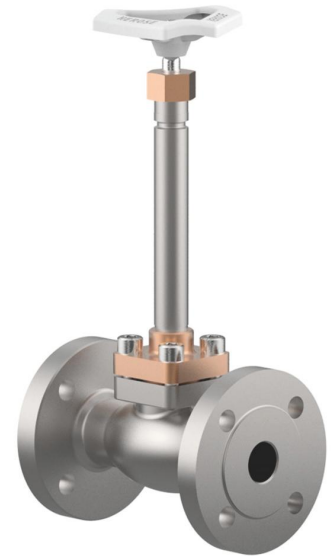
Artikel-Nr. 03321.X.5012 (H = 270mm) mit Rückschlagfunktion

Artikel-Nr. 03321.X.5022 (H = 370mm) mit Rückschlagfunktion

Flanschanschluss nach DIN EN 1092-1 PN40

Verfügbare Sonderausführungen - nur auf Anfrage:

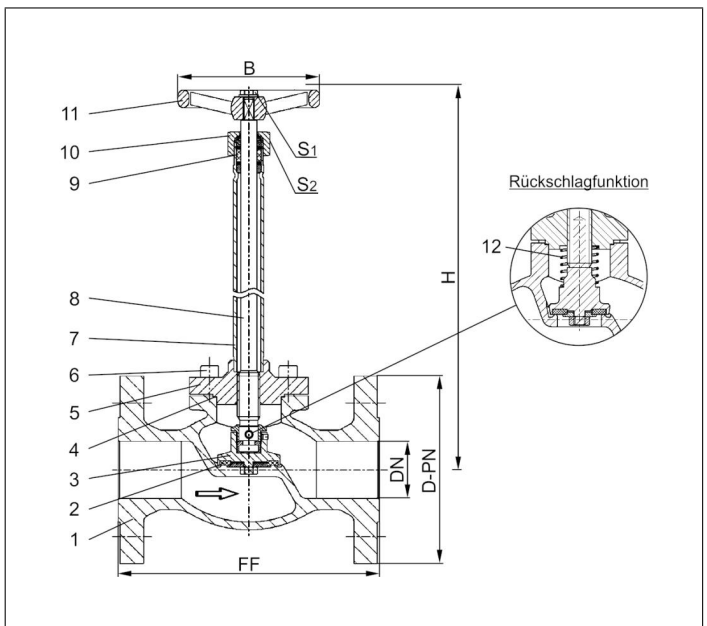
- Verlängerung H bis 900mm
- Ausführung mit Drosselkegel



Verwendungsbereich:

Zugelassen für Luftgase, Dämpfe und tiefkalte verflüssigte Gase inkl. LNG.
 Zulässige Betriebstemperaturen: -196°C (77K) bis +120°C (393K)

Werkstoffe	DIN EN	ASTM
1 Gehäuse	1.4308	A 351 CF8
2 Dichtung bis DN50	PTFE / Elektrocarbon (25%)	
2a Dichtung ab DN65	PTFE	
3 Abschlusskörper	CW614N	B 283 UNS C38500
4 Oberteildichtung	PTFE	
5 Oberteilflansch	CC493K	B 505 UNS C93200
6 Oberteilschrauben	1.4301/A2	A 194 B8
7 Verlängerungsrohr	1.4541	A 213 TP 321
8 Spindel	1.4301	A 276 Grade 304
9 Stopfbuchspackung	Graphit / PTFE	
10 Stopfbuchsmutter	CW614N	B 283 UNS C38500
11 Handrad	Aluminium Legierung	
12 Feder	CW452K	B 159 UNS C51900



Standardkennzeichnung nach Druckgeräterichtlinie 2014/68/EU (PED).



Typ 03321 - Standardausführung Technische Daten

Nenngröße	DN	15	20	25	40	50	65	80	100	150	
Größenschlüssel - Flansch EN 1092-1 PN40	.X.	0150	0200	0250	0400	0500	0650	0800	1000	1500	
Flanschdurchmesser	D-PN	95	105	115	150	165	185	200	235	300	
Baulänge	FF	140	150	160	200	230	290	310	350	550	
Höhe	H	270 mm oder 370 mm								370	420
Handrad-Ø	B	100	100	100	125	125	200	250	315	360	
Schlüsselweite	S ₁	7	7	7	10	10	10	10	12	15	
Schlüsselweite	S ₂	30	30	30	36	36	36	36	41	41	
Gewicht	ca. kg	3,0	3,5	5,0	9,0	13,0	21,0	28,0	42,0	83,0	
Kvs-Wert	m ³ /h	4,3	6,7	11,5	22,6	37,1	71,1	104,0	170,0	350,0	
Cv-Wert	gal/min	5,0	7,8	13,4	26,3	43,2	82,7	120,9	195,2	401,8	

Abmessungen in mm. Hinweis: Erfüllung der Dichtheitsanforderungen nach EN 1626 für DN150 bis max. 20 bar Differenzdruck. Im Bereich von >20-40 bar werden 350-700ml (1 bar, 20°C) erreicht.