



BBF/KSF-V-HS

KUGELHAHN MIT
SCHWEISENDEN

DN 150-1200 | PN 25

VOLLER DURCHGANG

INFORMATIONEN

Kugelhahn mit beidseitigen Schweißenden

- /// Betriebstemperatur bis +150° C
- /// Serienmäßig mit doppelt gelagerter Kugel
- /// Wir empfehlen ab der Nennweite DN150 die Verwendung von Schneckengetrieben (oder Planetengetrieben bis max. DN400).
- /// Das Schneckengetriebe mit Handrad gehört zum Lieferumfang.

WERKSTOFFE

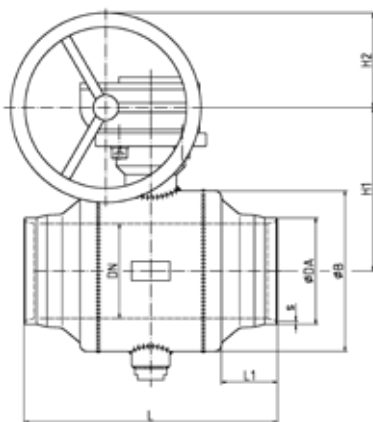
Gehäuse	Schmiedestahl / Stahl
Schweißenden	Stahl
Kugel	Edelstahl; ab DN 450: Stahl chem. vernickelt
Dichtungen (Durchgang)	PTFE
Dichtungen (Spindel)	EPDM

OPTIONEN

- /// Dampfausführung
- /// Weitere Optionen für diesen Kugelhahn gemäß Aufstellung auf dem Beiblatt „Optionen“
- /// Bei abweichenden Betriebsbedingungen bitte mit Angabe von Medium, Druck und Betriebstemperatur schriftlich anfragen.
- /// Auch automatisiert mit elektrischen oder pneumatischen Antrieben lieferbar.



Diesen Kugelhahn liefern wir auf Wunsch auch in Ausführung mit Doppelabspernung, gemäß DGV 103-002



DN [mm]	PN [bar]	DA [mm]	s [mm]	L [mm]	L1 [mm]	B [mm]	H1 [mm]	H2 [mm]	Gew. [kg]	Art.-Nr.
150	25	168,3	5,0	400	90	254	349	150	90	075.0267
200	25	219,1	6,3	460	96	324	384	150	136	075.0268
250	25	273,0	7,1	540	90	407	355	200	290	075.0269
300	25	323,9	8,0	640	91	508	404	200	458	075.0270
350	25	355,6	8,0	680	86	559	431	200	608	075.0271
400	25	406,4	8,8	900	319	660	490	250	770	075.0272
450	25	457,0	6,3	950	158	720	567	200	ca. 1300	auf Anfrage
500	25	508,0	6,3	991	136	814	608	250	ca. 1800	auf Anfrage
600	25	610,0	7,1	1143	158	955	737	300	ca. 2500	auf Anfrage
700	25	711,0	8,0	1295	187	1116	870	300	ca. 4000	auf Anfrage
800	25	813,0	8,8	1397	430	1261	942	400	ca. 4900	auf Anfrage
900	25	914,0	10,0	1499	422	1396	1051	400	ca. 7000	auf Anfrage
1000	25	1016,0	11,0	1800	576	1561	1180	400	ca. 9900	auf Anfrage
1200	25	1220,0	12,5	2400	955	1890	1512	500	ca. 18500	auf Anfrage

Die Kugelhähne ab der Nennweite DN500 werden auftragsspezifisch nach Forderungen der Besteller ausgeführt. Bitte beachten Sie im Auftragsfall die entsprechenden Zeichnungen.

OPTIONEN

	Erdeinbau-Kugelhähne HE					Standard-Kugelhähne HS						
	KSF V KSF R	ELF/ESF V	EMG/ESF V	KSF V KSF R Bedarfsanschluss-Kugelhahn	KSF V (Anbohrhahn)	KSF V KSF R	FSK V FSK R	FSL V	FSL/KSF V + FSK/KSF V FSL/KSF R + FSK/KSF R	KSG/KSF V	KSG V	KSF V (Anbohrhahn)
Variable Baulängen für Erdeinbau ¹	✓											
Sonderbaulängen		✓	✓			✓		✓	✓	✓		
Variable Spindelverlängerungen für Erdeinbau ²	✓											
Spindelverlängerung 60 mm bzw. 100 mm						✓	✓	✓	✓	✓	✓	✓
Stutzen für Entleerungs- und Entlüftungskugelhahn	✓											
Prüfanschluss ab DN150 (mit Stopfen oder Kugelhahn)						✓	✓	✓				
dickere Wandstärken für extreme axiale Belastungen oder Korrosionszuschlag	✓											
Ausführung Flansch/Schweissende ab Nennweite DN125					✓							
Dampfausführung	✓			✓	✓	✓	✓	✓			✓	

¹Variable Baulängen für Erdeinbau:

Die im Katalog genannten Baulängen entsprechen den Standardabmessungen. Andere Baulängen sind auf Wunsch als Sonderfertigung lieferbar.

²Variable Spindelverlängerungen für Erdeinbau:

Die im Katalog dargestellte Domhöhe von 350mm entspricht dem Standard. Darüber hinaus können auf Wunsch die Domhöhen 500mm, 750mm und 1000mm gefertigt werden.

Wir empfehlen zum Ausgleich von Höhenunterschieden die Verwendung von Zusatzverlängerungen aus unserer Zubehörliste Seite 44.

Ausschreibungstexte sind auf unserer Website zum Download verfügbar.

ZUG- UND DRUCKKRÄFTE, WIDERSTANDSBEIWERTE

Zulässige Zug- und Druckkräfte

Durchmesser Anschlussleitung		Einsatzfälle vorgewärmte- und „kaltverlegte“ Leitungen	
voller Durchgang DN [mm]	reduzierter Durchgang DN/LW [mm]	Zugkraft bei Abkühlung um 130 K [kN]	Druckkraft bei Erwärmung um 130 K [kN]
20	20/16	26	41
25	25/50	37	60
32	32/25	53	86
40	40/32	61	99
50	50/40	85	139
65	65/50	109	177
80	80/65	140	228
100	100/80	204	332
125	125/100	251	480
150	150/125	337	547
200	200/150	495	804
250	250/200	686	1.116
300	300/250	913	1.484
350	350/300	1.004	1.632
400	400/300	1.291	2.098
450	450/400	1.454	2.364
500	500/400	1.619	2.423
600	600/500	2.192	3.087
700	700/600	2.880	3.926
800	800/700	3.624	4.761
900	900/800	4.629	6.144
1000	1000/900	5.661	7.439
1200	1200/1000	7.729	9.636

Die zulässigen Zug- und Druckkräfte der Tabelle entsprechen den Werten der EN 488 Die aufgeführten zulässigen Zug- und Druckkräfte gelten für alle vollverschweißten BÖHMER-Fernwärmekugelhähne.

Kugelhähne für höhere Belastungen sind ebenfalls auf schriftliche Anfrage lieferbar.

Widerstandsbeiwerte

voller Durchgang			reduzierter Durchgang		
DN	K _v [m ³ /h]	ζ(-)	DN/LW	K _v [m ³ /h]	ζ(-)
10-16	25	0.17	20/16	15	1.14
20	52	0.09	20/16	15	1.14
25	83	0.09	25/20	32	0.60
32	119	0.12	32/25	50	0.67
40	203	0.10	40/32	98	0.43
50	334	0.09	50/40	139	0.51
65	603	0.08	65/60	242	0.49
80	978	0.07	80/65	359	0.51
100	1.510	0.06	100/80	604	0.44
125	2.558	0.06	125/100	932	0.45
150	4.181	0.05	150/125	1.411	0.41
200	7.983	0.05	200/150	2.547	0.40
250	13.580	0.04	250/200	4.228	0.35
300	20.917	0.03	300/250	6.189	0.34
350	28.897	0.03	350/300	-	-
400	38.319	0.03	400/300	10.963	0.34
450	43.914	0.03	450/400	-	-
500	60.542	0.03	500/400	17.981	0.31
600	93.059	0.02	600/500	26.771	0.29
700	129.351	0.02	700/600	38.483	0.26
800	196.170	0.02	800/700	45.020	0.25
900	223.513	0.02	900/800	60.739	0.22
1000	283.612	0.02	1000/900	80.175	0.20
1200	439.598	0.01	1200/1000	82.375	0.22

Zur Ermittlung der Druckwiderstandsbeiwerte kamen Kugelhähne mit einer Vollkugel zum Einsatz.

Hohlkugeln führen zu einem weiteren Anstieg des Widerstandes und somit zu höheren Druckwiderstandsbeiwerten. Um eine genaue Aussage über die Verluste treffen zu können, muss zwischen der gelagerten und der schwimmenden Hohlkugel unterschieden werden.

Da der Einsatz von gelagerten Kugeln u.a. vom Betriebsdruck abhängt, sind allgemein gültige Druckwiderstandsbeiwerte für Hohlkugeln in Abhängigkeit von der Nennweite nicht möglich.

Vergleich Widerstandsbeiwerte von Klappen, näherungsweise nach Dubbel:

DN 50:	ζ = 1.4	K _v = 85
DN 200:	ζ = 0.8	K _v = 1.790
DN 500:	ζ = 0.63	K _v = 12.613

TECHNISCHE INFORMATIONEN

Wandstärken für Erdeinbau-Kugelhähne

Die für BÖHMER-Erdeinbau-Fernwärmekugelhähne verwendeten Rohrenden entsprechen den Forderungen des AD-Merkblattes B9 für das Aushalsen von Rohren. An diesen Rohren können Aushalsungen für Entleerungs- und Entlüftungsleitungen vorgenommen werden, ohne dass die Mindestanforderungen an Wand-

stärken der EN488 unterschritten werden. Die nachfolgenden Wandstärken beziehen sich auf das verwendete Rohrmaterial. Diese werden an der Schweißnahtvorbereitung durch Wanddickenangleichung zerspanend bearbeitet.

DN	20	25	32	40	50
Rohrabmessung	26,9 x 3,2	33,7 x 3,2	42,4 x 3,2	48,3 x 3,6	60,3 x 3,6
DN	65	80	100	125	150
Rohrabmessung	76,1 x 4,0	88,9 x 4,5	114,3 x 4,5	139,7 x 4,5	168,3 x 5,0
DN	200	250	300	350	400
Rohrabmessung	219,1 x 6,3	273,0 x 7,1	323,9 x 8,0	355,6 x 8,0	406,4 x 8,8

Abmessungen von Flanschanschlüssen

Für alle Kugelhähne dieses Katalogs wird die Norm für Flanschanschlüsse EN1092 eingehalten. Nachfolgend erhalten Sie die Übersicht der Flanschanschlussmaße für die Druckstufen PN10 – PN40, die in den Datenblättern aus Gründen der Übersichtlichkeit nicht

aufgeführt wurden. Die Flanschblattstärken können aus fertigungstechnischen Gründen gegen über den in der Norm geforderten Abmessungen nach oben abweichen.

DN	PN10	PN16	PN25	PN40	D	g	K	b	z	d
10	X	X	X	X	90	40	60	16	4	14
15	X	X	X	X	95	45	65	16	4	14
20	X	X	X	X	105	58	75	18	4	14
25	X	X	X	X	115	68	85	18	4	14
32	X	X	X	X	140	78	100	18	4	18
40	X	X	X	X	150	88	110	18	4	18
50	X	X	X	X	165	102	125	20	4	18
65	X	X			185	122	145	22	4	18
65			X	X	185	122	145	22	8	18
80	X	X	X	X	200	138	160	24	8	18
100	X	X			220	158	180	20	8	18
100			X	X	235	162	190	24	8	22
125	X	X			250	188	210	22	8	18
125			X	X	270	188	220	26	8	26
150	X	X			285	212	240	22	8	22
150			X	X	300	218	250	28	8	26
200	X				340	268	295	24	8	22
200		X			340	268	295	24	12	22
200			X		360	278	310	30	12	26
200				X	375	285	320	34	12	30
250	X				395	320	350	26	12	22
250		X			405	320	355	26	12	26
250			X		425	335	370	32	12	30
250				X	450	345	385	38	12	33
300	X				445	370	400	26	12	22
300		X			460	378	410	28	12	26
300			X		485	395	430	34	16	30
300				X	515	410	450	42	16	33
350	X				505	430	460	26	16	22
350		X			520	438	470	30	16	26
350			X		555	450	490	38	16	33
350				X	580	465	510	46	16	36
400	X				565	482	515	26	16	26
400		X			580	490	525	32	16	30
400			X		620	505	550	40	16	36
400				X	660	535	585	50	16	39