



## BBS/DUF

### DREIWEGE-UMSCHALT- KUGELHAHN MIT FLANSCHANSCHLUSS

**DN 50-100 | PN 10-40**

#### WERKSTOFFE

Werkstoffe	PN	DN	Typ 1	Typ 2
Gehäuse	10-40	50-100	Stahl	Stahl
Kugel	10-40	50-100	Sphäroguss, hartverchromt	Sphäroguss, hartverchromt
Dichtungen	10-40	50-100	NBR	PTFE

Bitte Best. Nr. und Typ angeben:  
**DUF (T o. L) XXX.XXX**

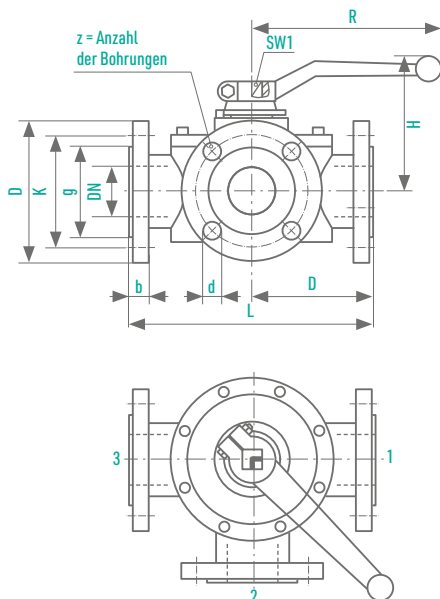
#### INFORMATIONEN

##### 3-Wege-Kugelhahn mit Flanschen

- /// Positive Überdeckung (mit Nullstellung)
- /// Flanschanschlussmaße DIN 2501 Blatt 1
- /// Der Schaltgriff gehört zum Lieferumfang

#### OPTIONEN

- /// Weitere Formen der Flansch-Dichtflächen auf Anfrage.
- /// Sonderausführungen auf Anfrage



	DN (mm)	PN (bar)	L (mm)	L1 (mm)	D (mm)	g (mm)	K (mm)	b (mm)	z (mm)	d (mm)	H (mm)	R (mm)	SW1 (mm)	Gew (mm)	Sche- ma T Best Nr DUF T + ↓	Sche- ma L Best Nr DUF L + ↓
<b>PN 10-16</b> Glatte Dichtleiste	50	16	230	115	165	102	125	20	4	18	145	500	22	35,0	016050	016050
	65	16	290	145	185	122	145	22	4	18	155	500	22	47,0	016065	016065
	80	16	310	155	200	138	160	20	8	18	185	600	32	63,0	016080	016080
	100	16	350	175	220	158	180	20	8	18	195	600	32	84,0	016100	016100
<b>PN 25</b> Glatte Dichtleiste	50	25	230	115	165	102	125	20	4	18	145	500	22	35,0	025050	025050
	65	25	290	145	185	122	145	22	8	18	155	500	22	47,0	025065	025065
<b>PN 40</b> Glatte Dichtleiste	50	40	230	115	165	102	125	20	4	18	145	500	22	35,0	040050	040050