

Abbildung beispielhaft

BBS/MKG

KUGELHAHN MIT GEWINDEANSCHLUSS

AUSFÜHRUNG F
DN 32-50 | PN 315

VOLLER DURCHGANG

INFORMATIONEN

Kugelhahn mit Innengewinden

/// CE-Kennzeichen

/// Der Schaltgriff gehört zum Lieferumfang

WERKSTOFFE

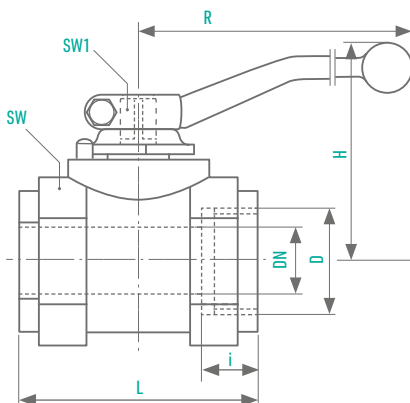
Gehäuse	Stahl
Anschlussverschraubung	Stahl
Kugel	Stahl
Dichtungen	POM
O-Ringe	NBR
Spindel	Edelstahl
Spindelverschraubung	Bronze

OPTIONEN

/// **Montagebohrungen**
(BBS/MKG Ausführung F-M)
Aufpreis: 20,40 €

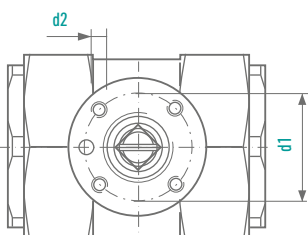
/// **Vorrichtung zur Schaltblockierung**
(BBS/MKG Ausführung F-L)
Aufpreis: 23,00 €

/// Sonderausführungen auf Anfrage



7 Anschluss für Rohringewinde DIN ISO 228/1

DN [mm]	AD Rohr [mm]	PN [bar]	D [mm]	i [mm]	L [mm]	SW [mm]	H [mm]	R [mm]	SW 1 [mm]	Gewicht [kg]	Bestell-Nummer
32	-	315	6 1 1/4	21	110	70	115	300	16	3,0	0045400
40	-	315	6 1 1/2	23	120	80	120	300	16	4,0	0045401
50	-	315	6 2	24	140	100	130	300	16	6,0	0045402

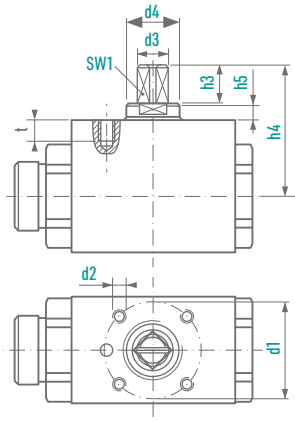


Montagebohrungen optional
(BBS/MKG Ausführung F-M)
Siehe Datenblatt: „Optionen“

OPTIONEN

MONTAGEBOHRUNGEN, OPTIONAL (AUSFÜHRUNG -M)

Aufpreispflichtig sofern nicht anders beschrieben

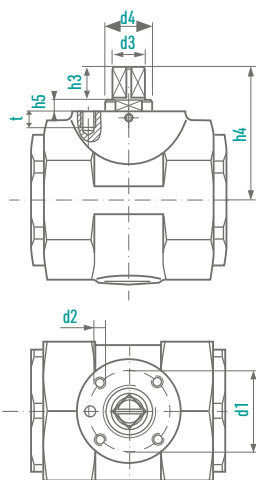


BAUREIHEN

**BMG
BHG
EBG**

**Anschlüsse
2,3,7,8,40**

DN [mm]	d1	d2	t	SW1	d3	h3	h4	d4	h5
4	25	M5	6	8	10	10	29	-	-
6	25	M5	6	8	10	10	29	-	-
8	25	M5	6	8	10	10	29	-	-
10	25	M5	6	8	10	10	36	16	5
12	36	M6	8	10	12	14	47	20	5
16	36	M6	8	10	12	14	49	20	5
20	50	M6	8	10	12	14	51	20	5
25	50	M6	8	12	15	14	55	23	5,5



BAUREIHEN

MKG

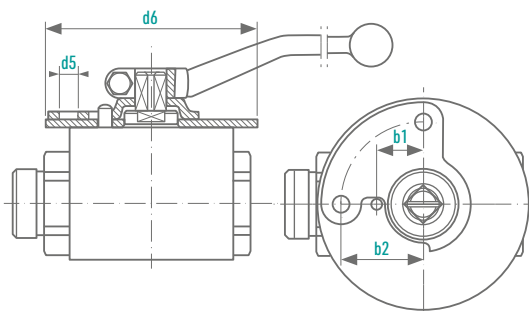
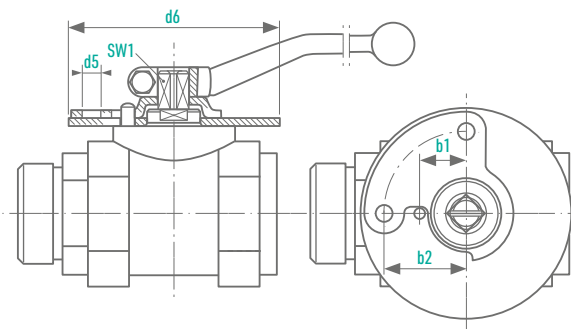
**Anschlüsse
2,3,7,8**

DN [mm]	d1	d2	t	SW1	d3	h3	h4	d4	h5
32	50	M8	10	16	20	19,5	77	29	7
40	50	M8	10	16	20	19,5	83	29	7
50	50	M8	10	16	20	19,5	90	29	7

OPTIONEN

SCHALTBLOCKIERUNG, OPTIONAL (AUSFÜHRUNG -L)

Aufpreispflichtig



BAUREIHEN	DN [mm]	b1	b2	d5	d6
KMG KHG MKG ENG	4	12	23	7,5	60
	6	12	23	7,5	60
	8	12	23	7,5	60
	10	13,5	23	7,5	65
	12	17,5	31	7	80
	16	17,5	31	7	80
	20	17,5	31	7	80
	25	17,5	31	7	80
	32	24	41	7	100
	40	24	41	7	100
Anschlüsse 2,3,7,8, 40	50	24	41	7	100

BAUREIHEN	DN [mm]	b1	b2	d5	d6
BMG BHG EBG	4	12	23	7,5	60
	6	12	23	7,5	60
	8	12	23	7,5	60
	10	13,5	23	7,5	65
	12	17,5	31	7	80
	16	17,5	31	7	80
	20	17,5	31	7	80
	25	17,5	31	7	80
Anschlüsse 2,3,7,8,40					