

BBS/VHG

HOCHDRUCK-VIERWEGE-KUGELHAHN MIT GEWINDEANSCHLUSS

DN 3-40 | PN 63-400

WERKSTOFFE

Werkstoffe	PN	DN	Typ 1	Typ 2
Gehäuse	63-400	3-40	Stahl	Stahl
Kugel	100-400	3	Edelstahl	Edelstahl
		4-20	Messing, hartverchromt	Messing, hartverchromt
Dichtungen	63-100	25-40	Sphäroguss, hartverchromt	Sphäroguss, hartverchromt
			Polyamid	PTFE
O-Ringe	63-400	3-40	NBR	FPM

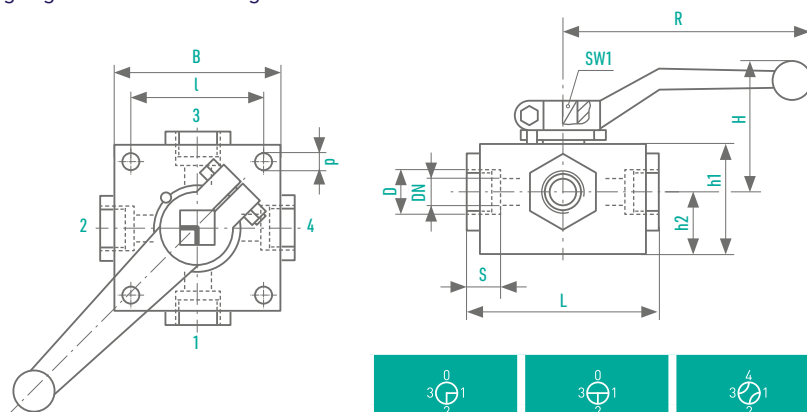
INFORMATIONEN

4-Wege-Kugelhahn mit Gewindeanschlüssen

- /// Positive Überdeckung (Mit Nullstellung)
- /// Der Schaltgriff gehört zum Lieferumfang

OPTIONEN

/// Sonderausführungen auf Anfrage

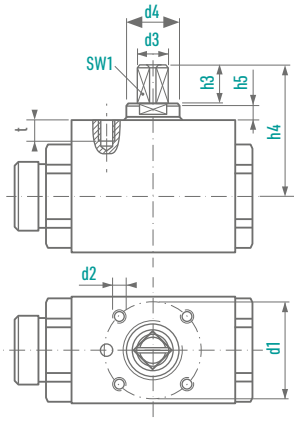


Anschluss	DN [mm]	AD Rohr [mm]	Polyamid		D [mm]	i [mm]	L [mm]	B [mm]	l [mm]	h1 [mm]	h2 [mm]	D [mm]	H [mm]	R [mm]	SW1 [mm]	Gew. [mm]	Best. Nr. VHGL		Best. Nr. VHGT		Best. Nr. VHGX	
			PTFE														Typ 1	Typ 2	Typ 1	Typ 2	Typ 1	Typ 2
2 Für Rohrverschraubung leichte Reihe, DIN 2353	4	6	250*	250	M 12 x 1,5	10	102	70	55	47,5	26	6,5	73	205	16	2,0	0231837	0231957	0231796	0231918	0231878	0231996
	6	8	250*	250	M 14 x 1,5	10	102	70	55	47,5	26	6,5	73	205	16	2,0	0231838	0231958	0231797	0231919	0231879	0231997
	8	10	250*	200	M 16 x 1,5	11	114	80	65	53	30	6,5	75	205	16	3,0	0231839	0231959	0231798	0231920	0231880	0231998
	10	12	250*	200	M 18 x 1,5	11	114	80	65	53	30	6,5	75	205	16	3,0	0231840	0231960	0231799	0231921	0231881	0231999
	12	15	250	160	M 22 x 1,5	12	136	100	80	60	35	9	80	205	16	4,5	0231841	0231961	0231800	0231922	0231882	0232000
	16	18	160*	160	M 26 x 1,5	12	136	100	80	60	35	9	80	205	16	4,5	0231842	0231962	0231801	0231923	0231883	0232001
	20	22	160*	100	M 30 x 2	14	149	110	85	72	42,5	9	85	300	16	7,0	0231843	0231963	0231802	0231924	0231884	0232002
	25	28	100	63	M 36 x 2	14	170	130	105	85	47,5	11	95	350	22	8,0	0231844	0231964	0231803	0231925	0231885	0232003
	32	35	80	63	M 45 x 2	16	198	150	115	95	52,5	11	100	350	22	10,5	0231845	0231965	0231804	0231926	0231886	0232004
	40	42	63	63	M 52 x 2	16	238	190	150	110	57,5	14,5	110	350	22	20,0	0231846	0231966	0231805	0231927	0231887	0232005
3 Für Rohrverschraubung schwere Reihe, DIN 2353	4	8	400	250	M 16 x 1,5	12	106	70	55	47,5	26	6,5	73	205	16	2,0	0231847	0231967	0231806	0231928	0231888	0232006
	6	10	400	250	M 18 x 1,5	12	106	70	55	47,5	26	6,5	73	205	16	2,0	0231848	0231968	0231807	0231929	0231889	0232007
	8	12	315	200	M 20 x 1,5	12	116	80	65	53	30	6,5	75	205	16	3,0	0231849	0231969	0231808	0231930	0231890	0232008
	10	14	315	200	M 22 x 1,5	14	120	80	65	53	30	6,5	75	205	16	3,0	0231850	0231970	0231809	0231931	0231891	0232009
	12	16	250	160	M 24 x 1,5	14	140	100	80	60	35	9	80	205	16	4,5	0231851	0231971	0231810	0231932	0231892	0232010
	16	20	200	160	M 30 x 2	16	144	100	80	60	35	9	80	205	16	4,5	0231852	0231972	0231811	0231933	0231893	0232011
	20	25	200	100	M 36 x 2	18	157	110	85	72	42,5	9	85	300	16	7,0	0231853	0231973	0231812	0231934	0231894	0232012
	25	30	100	63	M 42 x 2	20	182	130	105	85	47,5	11	95	350	22	8,0	0231854	0231974	0231813	0231935	0231895	0232013
	32	38	80	63	M 52 x 2	22	210	150	115	95	52,5	11	100	350	22	10,5	0231855	0231975	0231814	0231936	0231896	0232014
	7 Anschluss für Rohringgewinde DIN ISO 228/1	3	-	400	-	G 1/8	11	55	45	35	32	18	5,5	45	90	8	0,8	0231856	/	0231815	/	0231897
4		-	400	250	G 1/8	12,5	82	70	55	47,5	26	6,5	73	205	16	2,0	0231857	0231976	0231816	0231937	0231898	0232015
6		-	400	250	G 1/4	12,5	82	70	55	47,5	26	6,5	73	205	16	2,0	0231858	0231977	0231817	0231938	0231899	0232016
8		-	315	200	G 3/8	12,5	92	80	65	53	30	6,5	75	205	16	3,0	0231859	0231978	0231818	0231939	0231900	0232017
10		-	315	200	G 1/2	12,5	92	80	65	53	30	6,5	75	205	16	3,0	0231860	0231979	0231819	0231940	0231901	0232018
12		-	250	160	G 1/2	15	113	100	80	60	35	9	80	205	16	4,5	0231861	0231980	0231820	0231941	0231902	0232019
16		-	200	160	G 1/2	15	113	100	80	60	35	9	80	205	16	4,5	0231862	0231981	0231821	0231942	0231903	0232020
20		-	200	100	G 3/4	18	129	110	85	72	42,5	9	85	300	16	7,0	0231863	0231982	0231822	0231943	0231904	0232021
25		-	100	63	G 1	19	151	130	105	85	47,5	11	95	350	22	8,0	0231864	0231983	0231823	0231944	0231905	0232022
32		-	80	63	G 1 1/4	20	172	150	115	95	52,5	11	100	350	22	10,5	0231865	0231984	0231824	0231945	0231906	0232023
40	-	63	63	G 1 1/2	23	206	190	150	110	57,5	14,5	110	350	22	20,0	0231866	0231985	0231825	0231946	0231907	0232024	

OPTIONEN

MONTAGEBOHRUNGEN, OPTIONAL (AUSFÜHRUNG -M)

Aufpreispflichtig sofern nicht anders beschrieben

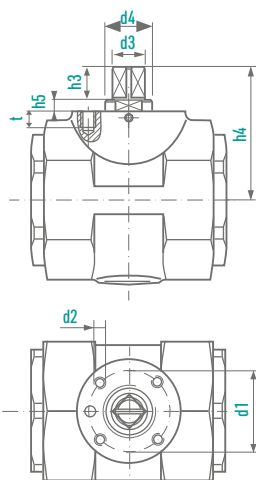


BAUREIHEN

**BMG
BHG
EBG**

**Anschlüsse
2,3,7,8,40**

DN [mm]	d1	d2	t	SW1	d3	h3	h4	d4	h5
4	25	M5	6	8	10	10	29	-	-
6	25	M5	6	8	10	10	29	-	-
8	25	M5	6	8	10	10	29	-	-
10	25	M5	6	8	10	10	36	16	5
12	36	M6	8	10	12	14	47	20	5
16	36	M6	8	10	12	14	49	20	5
20	50	M6	8	10	12	14	51	20	5
25	50	M6	8	12	15	14	55	23	5,5



BAUREIHEN

MKG

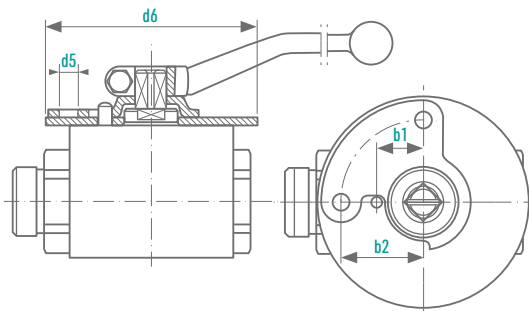
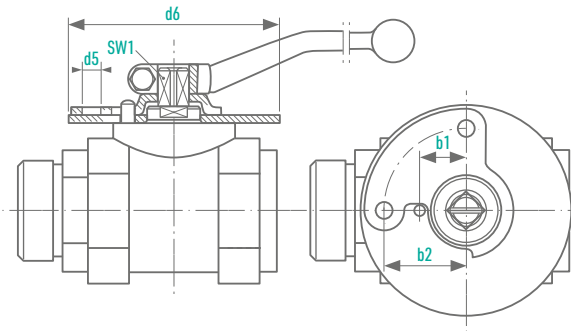
**Anschlüsse
2,3,7,8**

DN [mm]	d1	d2	t	SW1	d3	h3	h4	d4	h5
32	50	M8	10	16	20	19,5	77	29	7
40	50	M8	10	16	20	19,5	83	29	7
50	50	M8	10	16	20	19,5	90	29	7

OPTIONEN

SCHALTBLOCKIERUNG, OPTIONAL (AUSFÜHRUNG -L)

Aufpreispflichtig



BAUREIHEN	DN [mm]	b1	b2	d5	d6
KMG KHG MKG ENG	4	12	23	7,5	60
	6	12	23	7,5	60
	8	12	23	7,5	60
	10	13,5	23	7,5	65
	12	17,5	31	7	80
	16	17,5	31	7	80
	20	17,5	31	7	80
	25	17,5	31	7	80
	32	24	41	7	100
	40	24	41	7	100
Anschlüsse 2,3,7,8, 40	50	24	41	7	100

BAUREIHEN	DN [mm]	b1	b2	d5	d6
BMG BHG EBG	4	12	23	7,5	60
	6	12	23	7,5	60
	8	12	23	7,5	60
	10	13,5	23	7,5	65
	12	17,5	31	7	80
	16	17,5	31	7	80
	20	17,5	31	7	80
Anschlüsse 2,3,7,8,40	25	17,5	31	7	80