

BBS/VNF

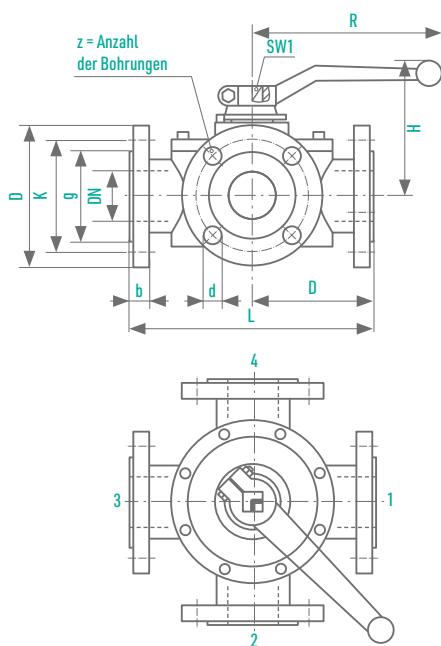
VIERWEGE-KUGELHAHN MIT FLANSCHANSCHLUSS

DN 15-100 | PN 10-40

WERKSTOFFE

Werkstoffe	PN	DN	
Gehäuse	10-40	15-20	Stahl
		25-100	Sphäroguss
Kugel	10-40	15-20	Messing, hartverchromt
		25-100	Sphäroguss, hartverchromt
Dichtungen	10-40	15-100	PTFE

Bitte Best. Nr. und Typ angeben:
VNF L XXX.XXX



INFORMATIONEN

3-Wege-Kugelhahn mit Flanschen

- /// Positive Überdeckung (mit Nullstellung)
- /// Flanschanschlussmaße DIN 2501 Blatt 1
- /// Der Schaltgriff gehört zum Lieferumfang

OPTIONEN

- /// Weitere Formen der Flansch-Dichtflächen auf Anfrage.
- /// Sonderausführungen auf Anfrage

Anschlussart	DN (mm)	PN (bar)	L (mm)	L1 (mm)	D (mm)	g (mm)	K (mm)	b (mm)	z (mm)	d (mm)	H (mm)	R (mm)	SW1 (mm)	Gew (mm)	Sche- ma T	Sche- ma L	Sche- ma X
															Best Nr VNF T + ↓	Best Nr VNF L + ↓	Best Nr VNF X + ↓
PN 10-16 Glatte Dichtleiste	15	16	170	85	95	45	65	16	4	14	90	205	16	8,9	016015	016015	016015
	20	16	195	97,5	105	58	75	18	4	14	85	300	16	10,8	016020	016020	016020
	25	16	220	110	115	68	85	18	4	14	95	350	22	14,0	016025	016025	016025
	32	16	240	120	140	78	100	18	4	18	100	350	22	19,2	016032	016032	016032
	40	16	285	142,5	150	88	110	18	4	18	110	350	22	28,0	016040	016040	016040
	50	16	290	145	165	102	125	20	4	18	145	500	22	35,0	016050	016050	016050
	65	16	310	155	185	122	145	22	4	18	155	500	22	47,0	016065	016065	016065
	80	16	350	175	200	138	160	20	8	18	185	600	32	63,0	016080	016080	016080
	100	16	380	190	220	158	180	20	8	18	195	600	32	84,0	016100	016100	016100
	PN 25 Glatte Dichtleiste	15	25	170	85	95	45	65	16	4	14	90	205	16	8,9	025015	025015
20		25	195	97,5	105	58	75	18	4	14	85	300	16	10,8	025020	025020	025020
25		25	220	110	115	68	85	18	4	14	95	350	22	14,0	025025	025025	025025
32		25	240	120	140	78	100	18	4	18	100	350	22	19,2	025032	025032	025032
40		25	285	142,5	150	88	110	18	4	18	110	350	22	28,0	025040	025040	025040
50		25	290	145	165	102	125	20	4	18	145	500	22	35,0	025050	025050	025050
PN 40 Glatte Dichtleiste	15	40	170	85	95	45	65	16	4	14	90	205	16	8,9	040015	040015	040015
	20	40	195	97,5	105	58	75	18	4	14	85	300	16	10,8	040020	040020	040020
	25	40	220	110	115	68	85	18	4	14	95	350	22	14,0	040025	040025	040025
	32	40	240	120	140	78	100	18	4	18	100	350	22	19,2	040032	040032	040032
	40	40	285	142,5	150	88	110	18	4	18	110	350	22	28,0	040040	040040	040040