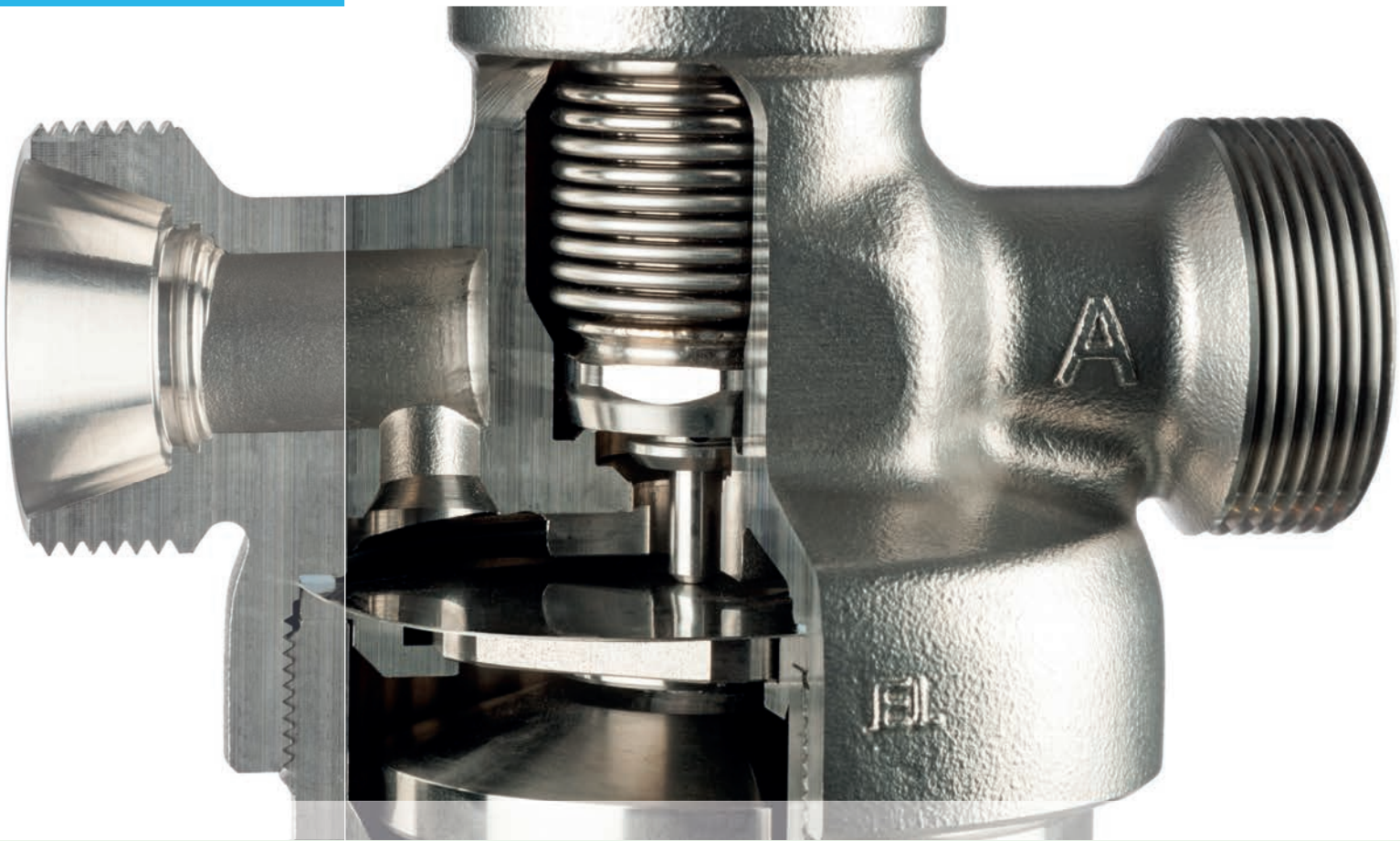
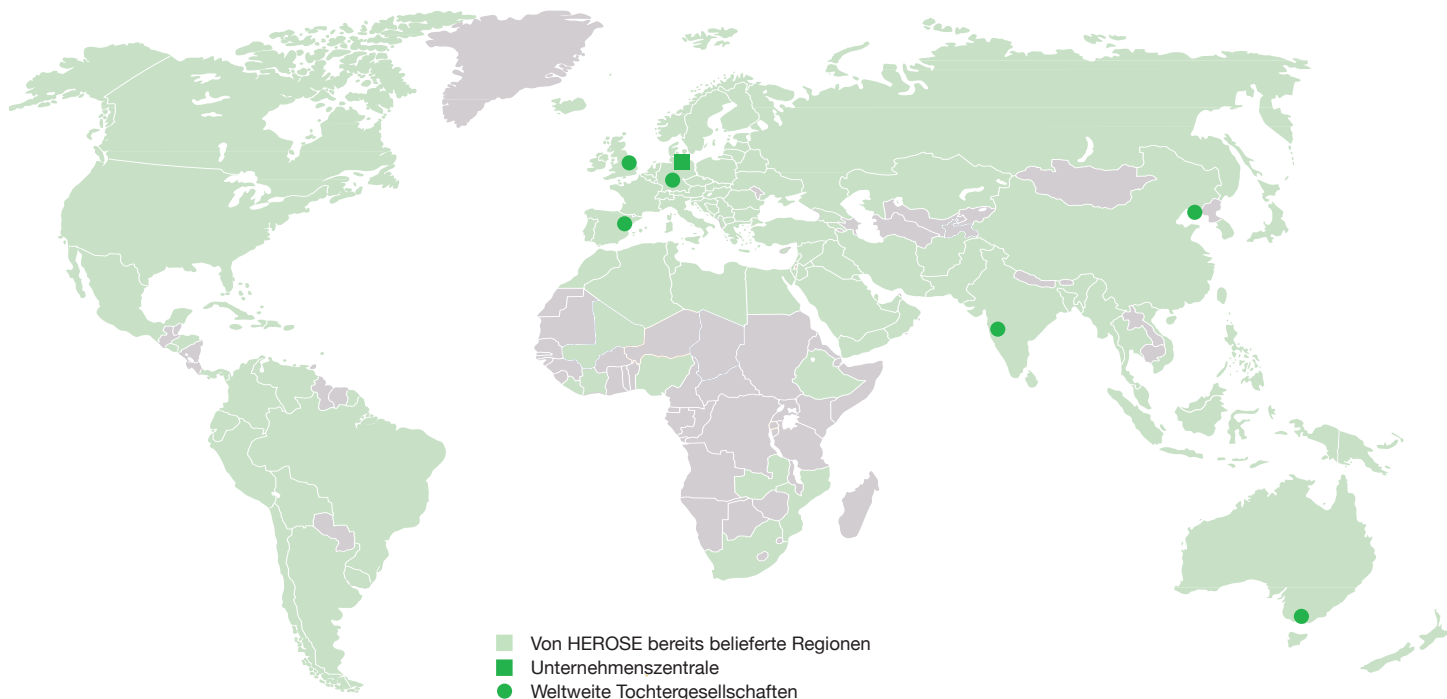


**CRYOGENIC
2021**

Armaturen für Tieftemperaturanwendungen





Die Adressen der Partner und autorisierten Werksvertretungen finden Sie auf www.herose.com

Unternehmenszentrale



HEROSE GMBH
ARMATUREN UND METALLE

Elly-Heuss-Knapp-Straße 12
 23843 Bad Oldesloe

Tel.: +49 4531 509-0
 Fax: +49 4531 509-120
info@herose.com

Weltweite Tochtergesellschaften

Großbritannien
HEROSE Ltd.

Finningley/Doncaster
 Tel.: +44 1302 773 114
 Fax: +44 1302 773 333
keith.stewart@herose.co.uk
www.herose.co.uk

V.R. China
HEROSE Trading Co., Ltd.

Dalian
 Tel.: +86 411 6616 4388
 Fax: +86 411 6616 4399
info@herose.cn
www.herose.cn

Australien
MACK VALVES Pty Ltd.

Bayswater, Victoria
 Tel.: +61 3 9737 5200
scott.gilson@mackvalves.com
www.mackvalves.com

Spanien
HEROSE Ibérica S.L.

Barcelona
 Tel.: +34 930 028 328
ofertas@herose.es
www.herose.es

Deutschland
LORCH Sicherheitsventile GmbH & Co. KG

Filderstadt-Bernhausen
 Tel.: +49 711 22720-400
 Fax: +49 711 22720-488
lorch@lorch.de
www.lorch.de

Indien
MACK VALVES India Pvt Ltd.

Pune
 Tel.: +91 20 6718 1614
 Mobile: +91 98 1839 0222
sankalp.tiwari@herose.com
www.herose.com

Das Unternehmen	4	
Kurzübersicht	6	
Lagerung und Transport von tiefkalt verflüssigten Gasen	25	
Durchgangsventile	26	
Eckventile	79	
Absperrschieber	83	
Absperrklappen	87	
Füllmodule	89	
Ersatzteile für Absperrarmaturen und Füllmodule	100	
Angetriebene Armaturen und Antriebe	131	
Zubehörteile für angetriebene Armaturen	169	
Ersatzteile für angetriebene Armaturen	191	
Druckregler	193	
Rückschlagventile	199	
Ersatzteile für Rückschlagventile	217	
Schmutzfänger	220	
Ersatzteile für Schmutzfänger	238	
Sicherheitsventile	240	
Überströmventile	326	
Wechselarmaturen	332	
Fire Safe und Offshore Anwendungen	349	
Fire Safe Armaturen	350	
Offshore Armaturen	378	
Fire Safe und Offshore Armaturen	420	
Ersatzteile für Fire Safe und Offshore Anwendungen	441	
Allgemeine Informationen	454	

Unser Anspruch ist einfach: Perfektion.
Das Ergebnis: Produkte auf höchstem Niveau.



Armaturen für tiefkalt verflüssigte Industriegase

Tiefkalt verflüssigt reduziert sich das Volumen von Industriegasen um das bis zu 600-Fache und ermöglicht damit eine wirtschaftliche Lösung bei Transport und Lagerung. Unsere Fachkenntnisse in der Entwicklung und Herstellung von Armaturen

für die Tieftemperaturtechnik garantieren maximale Prozesssicherheit im gesamten Umgang mit Industriegasen. Alle Teile werden automatisch entfettet und erfüllen dadurch allerhöchste Sicherheitsanforderungen für den Sauerstoffeinsatz.

Transport



Industriegase werden tiefkalt verflüssigt und mit speziellen Tankfahrzeugen von der Luftzerlegungsanlage zum Abnehmer transportiert. Durch die gewichtsreduzierten Armaturen von HEROSE kann die Nutzlast erhöht werden.

Lagerung



Je nach Abnahmemenge werden tiefkalt verflüssigte Luftgase in stationären Lagerbehältern von 5.000 bis 50.000 Litern gelagert. Kompakte Füllmodule von HEROSE sorgen für eine komfortable und sichere Handhabung während des Befüllvorgangs.

Prozesse



Um Stickstoff, Sauerstoff, Argon und andere Luftgase in hochreiner Konzentration industriell herzustellen, werden die einzelnen Luftkomponenten in einem thermischen Verfahren in Luftzerlegungsanlagen voneinander getrennt.

Die notwendigen Wartungs- und Instandhaltungsarbeiten in der Cold-Box werden durch die HEROSE-Top-Entry-Armaturen wesentlich vereinfacht.

HEROSE ist einer der weltweit führenden Hersteller von Ventilen für industrielle Anwendungen. Seit über 145 Jahren entwickeln, produzieren und vertreiben wir Armaturen für die Tieftemperaturtechnik und den Druckbehälterbau und setzen Maßstäbe, wenn es um die Sicherheit im Umgang mit technischen Gasen, Dämpfen und Flüssigkeiten geht.

Mit einem Produktionsvolumen von mehr als 400.000 Armaturen pro Jahr zählen wir zu den erfahrenen Spezialisten unserer Branche. Unsere Produkte sind weltweit erfolgreich im Einsatz.

Unsere Partner in Industrie und Wirtschaft erwarten von uns zuverlässige Armaturen, die den hohen Anforderungen der Zukunft standhalten. Sie erwarten aber auch unternehmerische Stabilität und Kontinuität in der Produktentwicklung aufseiten ihrer Geschäftspartner. Diese Werte bilden die Grundpfeiler der Unternehmensphilosophie von HEROSE.



Armaturen für tiefkalt verflüssigtes Erdgas (LNG)

Erdgas wird bei einer Temperatur von -161°C verflüssigt und ermöglicht so eine von Pipelines unabhängige Versorgung mit dem vielseitigen Brennstoff. Wir nutzen unsere langjährigen Erfahrungen aus dem Bereich der industriellen Luftgase, um

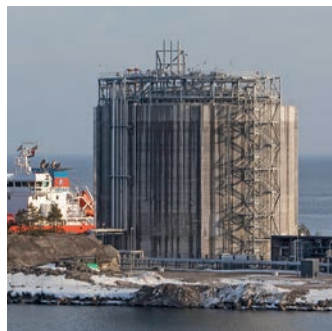
optimierte Armaturen für Small-Scale-LNG-Anwendungen zur Verfügung zu stellen. Auf Wunsch auch Fire Safe nach EN ISO 10497.

Transport



Den Transport von LNG von den Flüssiggaslagern zu den Satellitenstationen der Anwender übernehmen spezielle Tankfahrzeuge. Durch das häufige Befüllen, Transportieren und Entladen sind sie größten Belastungen ausgesetzt. HEROSE liefert die dafür geeigneten Absperrarmaturen für Flüssigerdgas nach DIN EN 12567.

Lagerung



Tiefkalt verflüssigt wird Erdgas in Small-Scale-Tanklagern von 10.000 bis 100.000 m^3 gelagert. In vielen Füll- und Entnahmeleitungen der Tanklager haben sich HEROSE-Ventile bestens bewährt, darunter auch für sicherheitsrelevante Stellen zugelassene Armaturen auf Feuersicherheit nach EN ISO 10497.

Betankung



Die Verwendung von LNG als Treibstoff für Schiffe hat erhebliche Umweltvorteile – Für die Installation auf Schiffen bieten wir eine umfangreiche Palette von Ventilen mit extremen Anforderungen an die Feuersicherheit. Darüber hinaus haben wir komplette Lösungen für die dazugehörige Infrastruktur entwickelt.

Prozesse



Um Abnehmern Erdgas bedarfsorientiert in unterschiedlichen Aggregatzuständen zur Verfügung zu stellen, entstehen vermehrt dezentrale Verflüssigungs- und Wiederverdampfungsanlagen. HEROSE liefert eine Vielfalt an Armaturen, die den unterschiedlichen Prozessanforderungen gerecht werden.

Durchgangsventile

Typ	Nenngröße	Anschlussart	Betriebsdruck	Temperaturbereich	Seite
01301	DN10 - DN50	Lötstufe für Kupferrohr Lötstufe für Edelstahlrohr	PN50	-196°C - +120°C 77K - 393K	26
01301	DN10 - DN50	Kupferrohr	PN50	-196°C - +120°C 77K - 393K	27
01301	DN10 - DN50	Edelstahlrohr	PN50	-196°C - +120°C 77K - 393K	28
01305	DN10 - DN50	Gewinde Typ G (BSPP) Gewinde Typ R (BSPT) Gewinde Typ NPT	PN50	-196°C - +120°C 77K - 393K	29
02401	DN10 - DN50	Außengewinde	PN50	-196°C - +120°C 77K - 393K	30
02401	DN10 - DN50	Verschraubung mit Lötstufbuchse	PN50	-196°C - +120°C 77K - 393K	31
02401	DN10 - DN50	Verschraubung mit Schweißstufbuchse	PN50	-196°C - +120°C 77K - 393K	32
01331	DN10 - DN150	Schweißende Schweißstuf	PN50 (DN150=PN40)	-196°C - +120°C 77K - 393K	33
01335	DN10 - DN50	Gewinde Typ G (BSPP) Gewinde Typ R (BSPT) Gewinde Typ NPT	PN50	-196°C - +120°C 77K - 393K	34
03331	DN15 - DN150	Flansch DIN EN PN40	PN40	-196°C - +120°C 77K - 393K	35
03331	DN15 - DN150	Flansch ANSI class 300	class 300	-196°C - +120°C 77K - 393K	36
03331	DN15 - DN150	Flansch ANSI class 150	class 150	-196°C - +120°C 77K - 393K	37
01351	DN10 - DN150	Schweißende, Schweißstuf	PN50 (DN150=PN40)	-196°C - +120°C 77K - 393K	38
01355	DN10 - DN50	Gewinde Typ G (BSPP) Gewinde Typ R (BSPT) Gewinde Typ NPT	PN50	-196°C - +120°C 77K - 393K	39
03351	DN15 - DN150	Flansch DIN EN PN40	PN40	-196°C - +120°C 77K - 393K	40
03351	DN15 - DN150	Flansch ANSI class 300	class 300	-196°C - +120°C 77K - 393K	41
03351	DN15 - DN150	Flansch ANSI class 150	class 150	-196°C - +120°C 77K - 393K	42
01311	DN10 - DN50	Lötstufe für Kupferrohr Lötstufe für Edelstahlrohr	PN50	-196°C - +120°C 77K - 393K	43
01311	DN10 - DN50	Kupferrohr	PN50	-196°C - +120°C 77K - 393K	44
01311	DN10 - DN50	Edelstahlrohr	PN50	-196°C - +120°C 77K - 393K	45
01315	DN10 - DN50	Gewinde Typ G (BSPP) Gewinde Typ R (BSPT) Gewinde Typ NPT	PN50	-196°C - +120°C 77K - 393K	46
02411	DN10 - DN50	Außengewinde	PN50	-196°C - +120°C 77K - 393K	47
02411	DN10 - DN50	Verschraubung mit Lötstufbuchse	PN50	-196°C - +120°C 77K - 393K	48
02411	DN10 - DN50	Verschraubung mit Schweißstufbuchse	PN50	-196°C - +120°C 77K - 393K	49



Durchgangsventile

Typ	Nenngröße	Anschlussart	Betriebsdruck	Temperaturbereich	Seite
01321	DN10 - DN150	Schweißende Schweißmuffe	PN50 (DN150=PN40)	-196°C - +120°C 77K - 393K	50
01325	DN10 - DN50	Gewinde Typ G (BSPP) Gewinde Typ R (BSPT) Gewinde Typ NPT	PN50	-196°C - +120°C 77K - 393K	51
03321	DN15 - DN150	Flansch DIN EN PN16	PN16	-196°C - +120°C 77K - 393K	52
03321	DN15 - DN150	Flansch DIN EN PN40	PN40	-196°C - +120°C 77K - 393K	53
03321	DN15 - DN150	Flansch ANSI class 300	class 300	-196°C - +120°C 77K - 393K	54
03321	DN15 - DN150	Flansch ANSI class 150	class 150	-196°C - +120°C 77K - 393K	55
01341	DN10 - DN150	Schweißende, Schweißmuffe	PN50 (DN150=PN40)	-196°C - +120°C 77K - 393K	56
01341	DN200	Schweißende, Schweißmuffe	PN25	-196°C - +120°C 77K - 393K	57
01345	DN10 - DN50	Gewinde Typ G (BSPP) Gewinde Typ R (BSPT) Gewinde Typ NPT	PN50	-196°C - +120°C 77K - 393K	58
03341	DN15 - DN150	Flansch DIN EN PN40	PN40	-196°C - +120°C 77K - 393K	59
03341	DN15 - DN150	Flansch ANSI class 300	class 300	-196°C - +120°C 77K - 393K	60
03341	DN15 - DN150	Flansch ANSI class 150	class 150	-196°C - +120°C 77K - 393K	61
03341	DN200	Flansch ANSI class 150	class 150	-196°C - +120°C 77K - 393K	62
01252	DN10 - DN50	Schweißende, Schweißmuffe	PN50	-196°C - +120°C 77K - 393K	63
03252	DN15 - DN50	Flansch DIN EN PN40	PN40	-196°C - +120°C 77K - 393K	64
03252	DN15 - DN50	Flansch ANSI class 300	class 300	-196°C - +120°C 77K - 393K	65
03252	DN15 - DN50	Flansch ANSI class 150	class 150	-196°C - +120°C 77K - 393K	66
01420	DN10 - DN100	Schweißende	PN50 (DN100=PN40)	-196°C - +120°C 77K - 393K	67
01950	DN6 - DN15	Schweißende oder Gewindean- schluss	PN42	-196°C - +75°C 77K - 348K	68
1114	DN10 - DN50	Schweißende, Schweißmuffe	PN50	-196°C - +120°C 77K - 393K	69-71
1116	DN10 - DN50	Schweißende, Schweißmuffe	PN50	-196°C - +120°C 77K - 393K	72-74
11C01	DN25 - DN50	Schweißende	PN63	-269°C - +80°C 4K - 353K	75-78

Eckventile

Typ	Nenngröße	Anschlussart	Betriebsdruck	Temperaturbereich	Seite
01332	DN15 - DN50	Schweißende Schweißmuffe	PN50	-196°C - +120°C 77K - 393K	79
01352	DN15 - DN50	Schweißende Schweißmuffe	PN50	-196°C - +120°C 77K - 393K	80
01322	DN15 - DN50	Schweißende Schweißmuffe	PN50	-196°C - +120°C 77K - 393K	81
01342	DN15 - DN50	Schweißende Schweißmuffe	PN50	-196°C - +120°C 77K - 393K	82

Absperrschieber

Typ	Nenngröße	Anschlussart	Betriebsdruck	Temperaturbereich	Seite
09340	DN25 - DN100	Schweißende, Schweißmuffe	PN50	-196°C - +120°C 77K - 393K	83
09345	DN25 - DN65	Gewinde Typ G (BSPP) Gewinde Typ R (BSPT) Gewinde Typ NPT	PN50	-196°C - +120°C 77K - 393K	84
09440	DN25 - DN65	Außengewinde	PN50	-196°C - +120°C 77K - 393K	85
09440	DN25 - DN65	Verschraubung mit Schweißanschluss	PN50	-196°C - +120°C 77K - 393K	86

Absperrklappen

Typ	Nenngröße	Anschlussart	Betriebsdruck	Temperaturbereich	Seite
17800	DN80 - DN400	Schweißende	PN10 - PN25	-165°C - +100°C 108K - 373K	87
17800	DN100 - DN400	Schweißende	PN10 - PN25	-165°C - +100°C 108K - 373K	88

Füllmodule

Typ	Nenngröße	Anschlussart	Betriebsdruck	Temperaturbereich	Seite
07003	DN25 - DN40	Eintritt: Innengewinde Austritt: 2x Edelstahlrohr	PN50	-196°C - +120°C 77K - 393K	89
07004	DN25 - DN40	Eintritt: Muellerflansch Austritt: 2x Edelstahlrohr	PN50	-196°C - +120°C 77K - 393K	90
07013	DN25 - DN40	Eintritt: Innengewinde Austritt: 2x Edelstahlrohr	PN50	-196°C - +120°C 77K - 393K	91
07018	DN25 - DN40	Eintritt: Muellerflansch Austritt: 2x Edelstahlrohr	PN50	-196°C - +120°C 77K - 393K	92
07015	DN25 - DN40	Eintritt: Air Liquide Flansch Austritt: Schweißmuffe	PN50	-196°C - +120°C 77K - 393K	93
07015	DN25 - DN40	Eintritt: Air Liquide Flansch Austritt: Schweißmuffe	PN50	-196°C - +120°C 77K - 393K	94
07016	DN25 - DN40	Eintritt: Muellerflansch Austritt: 2x Edelstahlrohr	PN50	-196°C - +120°C 77K - 393K	95
07012	DN25 - DN40	Eintritt: Flansch DIN EN PN40 Austritt: Schweißmuffe	PN40	-196°C - +120°C 77K - 393K	96
07017	DN25 - DN40	Eintritt: Air Liquide Flansch Austritt: Schweißmuffe	PN50	-196°C - +120°C 77K - 393K	97

Füllmodule

Typ	Nenngröße	Anschlussart	Betriebsdruck	Temperaturbereich	Seite
07017	DN25 - DN40	Eintritt: Air Liquide Flansch Austritt: Schweißmuffe	PN50	-196°C - +120°C 77K - 393K	98
070XX	DN25 - DN40	Leistungsdaten			99

Ersatzteile für Absperrarmaturen und Füllmodule

Typ	Art	Nenngröße	passend zu Ventiltyp	Seite
28203	Ventilkegel, Messing	DN10 - DN150	01301, 01305, 01311, 01315, 01321, 01322, 01325, 01331, 01332, 01335, 01420, 01423, 02401, 02411, 03321, 03331	100
28203	Ventilkegel, Edelstahl	DN10 - DN200	01341, 01342, 01345, 01351, 01352, 01353, 01355, 03341, 03351	100
28203	Rückschlagkegel, Messing	DN10 - DN150	01301, 01305, 01311, 01315, 01321, 01322, 01325, 01331, 01332, 01335, 02401, 02411, 03321, 03331	101
28205	Rückschlagkegel, Edelstahl	DN10 - DN150	01341, 01342, 01345, 01351, 01352, 01355, 03341, 03351	101
29240	Ventilkegel, Messing	DN25 - DN100	09340, 09343, 09345, 09440, 09443	102
29256	Keil komplett	DN25 - DN100	09340, 09343, 09345, 09440, 09443	103
28301	Ventiloberteil, Bronze	DN10 - DN150	01301, 01305, 01331, 01335, 02401, 03331	104
28351	Ventiloberteil, Edelstahl	DN10 - DN150	01351, 01355, 03351	105
28311	Ventiloberteil, Bronze	DN10 - DN150	01311, 01315, 01321, 01325, 02411, 03321, 07003, 07004	106
28341	Ventiloberteil, Edelstahl	DN10 - DN200	01341, 01345, 03341	107
01950	Ventiloberteil, Messing	DN6 - DN15	01950	108
28302	Eck-Ventiloberteil, Bronze	DN15 - DN50	01332	109
28352	Eck-Ventiloberteil, Edelstahl	DN15 - DN50	01352	110
28312	Eck-Ventiloberteil, Bronze	DN15 - DN50	01322, 07003, 07004, 07015	111
28342	Eck-Ventiloberteil, Edelstahl	DN15 - DN50	01342, 07017	112
29340	Schieberoberteil, Edelstahl	DN25 - DN100	09340	113
30000	Dichtungssatz	DN10 - DN150	01301, 01305, 01311, 01315, 01321, 01322, 01325, 01331, 01332, 01335, 01353, 02401, 02411, 03321, 03331	114
30293	Dichtungssatz	DN25 - DN100	09340, 09343, 09345, 09440, 09443	115
30001, 30002, 30341, 30343	Dichtungssatz	DN10 - DN200	01341, 01342, 01343, 01345, 01351, 01352, 01355, 01420, 01423, 03341, 03343, 03351	116
30353	Dichtungssatz	DN20 - DN80	01353	117
31514	Kegeldichtungssatz	DN10 - DN150	01301, 01305, 01311, 01315, 01321, 01322, 01325, 01331, 01332, 01335, 01341, 01342, 01345, 01351, 01352, 01355, 02401, 02411, 03321, 03331, 03341, 03351	118
17800	Ersatzteilkpaket	DN80 - DN400	17800	119
55317, 55318	Handrad	DN10 - DN200	alle handbetätigten Armaturen	120
55379	Stellungsanzeiger	DN10 - DN150	55379	121
55579	Ventil-Sperrkapsel	DN15 - DN150	alle handbetätigten Armaturen	122
66394	Alcatraz Abschießvorrichtung	DN10 - DN200	alle handbetätigten Armaturen	123

Kugelhähne und Ersatzteile

Typ	Nenngröße	Anschlussart	Betriebsdruck	Temperaturbereich	Seite
15C01	DN15 - DN50	Schweißende, Schweißmuffe Gewinde Typ R, Gewinde Typ NPT	PN50-100	-196°C - +65°C 77K - 338K	124
15C01	DN15 - DN50	-	PN50-100	-196°C - +65°C 77K - 338K	127
15C01	DN15 - DN50	-	PN50-100	-196°C - +65°C 77K - 338K	128
15C01	DN15 - DN50	-	PN50-100	-196°C - +65°C 77K - 338K	129
15C01	DN15 - DN50	-	PN50-100	-196°C - +65°C 77K - 338K	130

Angetriebene Armaturen

Typ	Nenngröße	Anschlussart	Betriebsdruck	Temperaturbereich	Seite
01313	DN10 - DN50	Lötuffe für Kupferrohr Lötuffe für Edelstahlrohr	PN50	-196°C - +120°C 77K - 393K	131
01313	DN10 - DN50	Edelstahlrohr	PN50	-196°C - +120°C 77K - 393K	132
01314	DN10 - DN50	Gewinde Typ G, Gewinde Typ NPT	PN50	-196°C - +120°C 77K - 393K	133
02413	DN10 - DN50	Außengewinde	PN50	-196°C - +120°C 77K - 393K	134
01343	DN10 - DN150	Schweißende, Schweißmuffe	PN50 (DN150=PN40)	-196°C - +120°C 77K - 393K	135
01343	DN10 - DN150	Schweißende, Schweißmuffe, Gewinde Typ G (BSPP), Gewinde Typ NPT	PN50 (DN150=PN40)	-196°C - +120°C 77K - 393K	136-138
01343	DN200	Schweißende, Schweißmuffe	PN25	-196°C - +120°C 77K - 393K	139
01344	DN10 - DN50	Gewinde Typ G, Gewinde Typ NPT	PN50	-196°C - +120°C 77K - 393K	140
03323	DN15 - DN150	Flansch DIN EN PN16	PN16	-196°C - +120°C 77K - 393K	141
03323	DN15 - DN150	Flansch DIN EN PN40	PN40	-196°C - +120°C 77K - 393K	142
03323	DN15 - DN150	Flansch ANSI class 300	class 300	-196°C - +120°C 77K - 393K	143
03323	DN15 - DN150	Flansch ANSI class 150	class 150	-196°C - +120°C 77K - 393K	144



Angetriebene Armaturen

Typ	Nenngröße	Anschlussart	Betriebsdruck	Temperaturbereich	Seite
03343	DN15 - DN150	Flansch DIN EN PN16	PN16	-196°C - +120°C 77K - 393K	145
03343	DN15 - DN150	Flansch DIN EN PN40	PN40	-196°C - +120°C 77K - 393K	146
03343	DN15 - DN150	Flansch ANSI class 300	class 300	-196°C - +120°C 77K - 393K	147
03343	DN15 - DN150	Flansch ANSI class 150	class 150	-196°C - +120°C 77K - 393K	148
03343	DN200	Flansch ANSI class 150	class 150	-196°C - +120°C 77K - 393K	149
01343	DN15 - DN100	Schweißende, Schweißmuffe	PN50	-196°C - +120°C 77K - 393K	150/151
01423	DN10 - DN100	Schweißende	PN50	-196°C - +120°C 77K - 393K	152
27100	DN10 - DN150	Elektrischer Antrieb für Absperrventile		-20°C - +60°C 253K - 333K	153
27511	DN10 - DN150	Pneumatischer Antrieb für Absperrventile, Feder schließt		-20°C - +80°C 253K - 353K	154
27511	DN10 - DN150	Pneumatischer Antrieb für Regelventile, Feder schließt		-20°C - +80°C 253K - 353K	155
27512	DN10 - DN150	Pneumatischer Antrieb für Absperrventile, Feder öffnet		-20°C - +80°C 253K - 353K	156
27512	DN10 - DN150	Pneumatischer Antrieb für Regelventile, Feder öffnet		-20°C - +80°C 253K - 353K	157
27514	DN10 - DN150	Pneumatischer Antrieb für Absperrventile, Feder schließt		-40°C - +100°C 233K - 373K	158
27514	DN10 - DN150	Pneumatischer Antrieb für Absperrventile, Feder schließt		-40°C - +100°C 233K - 373K	159
27514	DN10 - DN150	Pneumatischer Antrieb für Regelventile, Feder schließt		-40°C - +100°C 233K - 373K	160
27515	DN10 - DN150	Pneumatischer Antrieb für Absperrventile, Feder öffnet		-40°C - +100°C 233K - 373K	161
27515	DN10 - DN150	Pneumatischer Antrieb für Absperrventile, Feder öffnet		-40°C - +100°C 233K - 373K	162
27515	DN10 - DN150	Pneumatischer Antrieb für Regelventile, Feder öffnet		-40°C - +100°C 233K - 373K	163
01353	DN20 - DN80	Schweißende, Schweißmuffe	PN50	-196°C - +120°C 77K - 393K	164
09343	DN25 - DN100	Schweißende, Schweißmuffe	PN50	-196°C - +120°C 77K - 393K	165
09443	DN25 - DN65	Außengewinde	PN50	-196°C - +120°C 77K - 393K	166
17800	DN80 - DN400	Schweißende	PN10 - PN25	-165°C - +100°C 108K - 373K	167
17800	DN100 - DN400	Schweißende	PN10 - PN25	-165°C - +100°C 108K - 373K	168

Zubehörteile für angetriebene Armaturen

Typ	Art	Temperaturbereich	Seite
40060	Magnetventil	-30°C - +90°C 243K - 363K	169
41060	Magnetventil	-30°C - +90°C 243K - 363K	170
41060	Magnetventil geeignet für Sauerstoff	0°C - +90°C 273K - 363K	171
40061	Magnetventil EEx	0°C - +70°C 273K - 343K	172
41061	Magnetventil EEx	0°C - +70°C 273K - 343K	173
40070, 40071	Positions- und Endschalter	-20°C - +80°C 253K - 353K	174
41070, 41071	Positions- und Endschalter	-20°C - +80°C 253K - 353K	175
40080	Näherungsinitiator	-25°C - +70°C 248K - 343K	176
41080	Näherungsinitiator	-25°C - +70°C 248K - 343K	177
08002	Filterdruckregler	-50°C - +90°C 223K - 363K	178
08003	Filterdruckregler	-50°C - +90°C 223K - 363K	179
40090	Elektropneumatischer Stellungsregler	-30°C - +80°C 243K - 353K	180
41090	Elektropneumatischer Stellungsregler	-30°C - +80°C 243K - 353K	181
40091	Elektropneumatischer Stellungsregler EEx	-30°C - +50°C 243K - 323K	182
41091	Elektropneumatischer Stellungsregler EEx	-30°C - +50°C 243K - 323K	183
40090	Pneumatischer Stellungsregler	-40°C - +80°C 233K - 353K	184
41090	Pneumatischer Stellungsregler	-40°C - +80°C 233K - 353K	185
40281	Näherungsinitiator EEx-Box	-40°C - +80°C 233K - 353K	186
41281	Näherungsinitiator EEx-Box	-40°C - +80°C 233K - 353K	187
55177	Wetterschutzhaube	-196°C - +120°C 77K - 393K	188
55287	Einschraubverschraubung	-196°C - +120°C 77K - 393K	189
74394	Halter für Anbauteile	-196°C - +120°C 77K - 393K	190

Ersatzteile für angetriebene Armaturen

Typ	Art	Nenngröße	passend zu Ventiltyp	Seite
29343	Schieberoberteil, Edelstahl	DN25 - DN100	09343, 09443	191
30003	Dichtungssatz	DN20 - DN100	01353, 01653, 01753, 01853, 09343, 09443	192

Druckregler

Typ	Nenngröße	Anschlussart	Betriebsdruck	Temperaturbereich	Seite
4182	DN20	Außengewinde Gewinde Typ G (BSPP) Gewinde Typ NPT	PN50	-196°C - +65°C 77K - 338K	193,196
4185	DN20	Außengewinde Gewinde Typ G (BSPP) Gewinde Typ NPT	PN50	-196°C - +65°C 77K - 338K	194
4186	DN20	Außengewinde Gewinde Typ G (BSPP) Gewinde Typ NPT	PN50	-196°C - +65°C 77K - 338K	195,197
T118	DN20	Außengewinde	PN50	-196°C - +60°C 77K - 333K	198

Rückschlagventile

Typ	Nenngröße	Anschlussart	Öffnungsdruck	Betriebsdruck	Temperaturbereich	Seite
05412	DN10 - DN50	Lötstufe für Kupferrohr Lötstufe für Edelstahlrohr	ca. 0,1 bar	PN50	-196°C - +120°C 77K - 393K	199
05412	DN10 - DN50	Kupferrohr	ca. 0,1 bar	PN50	-196°C - +120°C 77K - 393K	200
05412	DN10 - DN50	Edelstahlrohr	ca. 0,1 bar	PN50	-196°C - +120°C 77K - 393K	201
05413	DN10 - DN50	Gewinde Typ G (BSPP) Gewinde Typ R (BSPT) Gewinde Typ NPT	ca. 0,1 bar	PN50	-196°C - +120°C 77K - 393K	202
05411	DN10 - DN50	Außengewinde	ca. 0,1 bar	PN50	-196°C - +120°C 77K - 393K	203
05411	DN10 - DN50	Verschraubung mit Lötstutzenbuchse	ca. 0,1 bar	PN50	-196°C - +120°C 77K - 393K	204
05411	DN10 - DN50	Verschraubung mit Schweißstutzenbuchse	ca. 0,1 bar	PN50	-196°C - +120°C 77K - 393K	205
05416	DN10 - DN100	Schweißende, Schweißstutzen	ca. 0,1 bar	PN50	-196°C - +120°C 77K - 393K	206
05415	DN10 - DN50	Gewinde Typ G (BSPP) Gewinde Typ R (BSPT) Gewinde Typ NPT	ca. 0,1 bar	PN50	-196°C - +120°C 77K - 393K	207
05418	DN15 - DN100	Flansch DIN EN PN40	ca. 0,1 bar	PN40	-196°C - +120°C 77K - 393K	208
05418	DN15 - DN100	Flansch ANSI class 300	ca. 0,1 bar	class 300	-196°C - +120°C 77K - 393K	209
05418	DN15 - DN100	Flansch ANSI class 150	ca. 0,1 bar	class 150	-196°C - +120°C 77K - 393K	210

Rückschlagventile

Typ	Nenngröße	Anschlussart	Öffnungsdruck	Betriebsdruck	Temperaturbereich	Seite
05414	DN10 - DN100	Schweißende, Schweißmuffe	ca. 0,1 bar	PN50	-196°C - +120°C 77K - 393K	211
05414	DN200	Schweißmuffe	ca. 0,1 bar	PN25	-196°C - +120°C 77K - 393K	212
05417	DN10 - DN50	Gewinde Typ G (BSPP) Gewinde Typ R (BSPT) Gewinde Typ NPT	ca. 0,1 bar	PN50	-196°C - +120°C 77K - 393K	213
05419	DN15 - DN100	Flansch DIN EN PN40	ca. 0,1 bar	PN40	-196°C - +120°C 77K - 393K	214
05419	DN15 - DN100	Flansch ANSI class 300	ca. 0,1 bar	class 300	-196°C - +120°C 77K - 393K	215
05419	DN15 - DN100	Flansch ANSI class 150	ca. 0,1 bar	class 150	-196°C - +120°C 77K - 393K	216

Ersatzteile für Rückschlagventile

Typ	Art	Nenngröße	passend zu Ventiltyp	Seite
28205	Rückschlagkegel, Messing	DN10 - DN150	05411, 05412, 05413, 05415, 05416, 05418	217
28206	Rückschlagkegel, Edelstahl	DN10 - DN150	05414, 05417, 05419	217
30514	Dichtungssatz	DN10 - DN150	05411, 05412, 05413, 05414, 05415, 05416, 05417, 05418, 05419	218
31514	PCTFE Kegeldichtungssatz	DN10 - DN100	05411, 05412, 05413, 05414, 05415, 05416, 05417, 05418, 05419	219

Schmutzfänger

Typ	Nenngröße	Anschlussart	Maschenweite	Betriebsdruck	Temperaturbereich	Seite
08411	DN10 - DN50	Außengewinde	0,25 mm	PN50	-196°C - +120°C 77K - 393K	220
08411	DN10 - DN50	Verschraubung mit Lötkegelbuchse	0,25 mm	PN50	-196°C - +120°C 77K - 393K	221
08411	DN10 - DN50	Verschraubung mit Schweißkegelbuchse	0,25 mm	PN50	-196°C - +120°C 77K - 393K	222
08412	DN10 - DN50	Lötuffe für Kupferrohr Lötuffe für Edelstahlrohr	0,25 mm	PN50	-196°C - +120°C 77K - 393K	223
08412	DN10 - DN50	Kupferrohr	0,25 mm	PN50	-196°C - +120°C 77K - 393K	224
08412	DN10 - DN50	Edelstahlrohr	0,25 mm	PN50	-196°C - +120°C 77K - 393K	225
08413	DN10 - DN50	Gewinde Typ G (BSPP) Gewinde Typ R (BSPT) Gewinde Typ NPT	0,25 mm	PN50	-196°C - +120°C 77K - 393K	226
08414	DN10 - DN100	Schweißende, Schweißmuffe	0,25 mm	PN50	-196°C - +120°C 77K - 393K	227
08415	DN10 - DN50	Gewinde Typ G (BSPP) Gewinde Typ R (BSPT) Gewinde Typ NPT	0,25 mm	PN50	-196°C - +120°C 77K - 393K	228

Schmutzfänger

Typ	Nenngröße	Anschlussart	Maschenweite	Betriebsdruck	Temperaturbereich	Seite
08431	DN15 - DN100	Flansch DIN EN PN40	0,25 mm	PN40	-196°C - +120°C 77K - 393K	229
08431	DN15 - DN100	Flansch ANSI class 300	0,25 mm	class 300	-196°C - +120°C 77K - 393K	230
08431	DN15 - DN100	Flansch ANSI class 150	0,25 mm	class 150	-196°C - +120°C 77K - 393K	231
08417	DN10 - DN100	Schweißende, Schweißmuffe	0,25 mm	PN50	-196°C - +120°C 77K - 393K	232
08417	DN200	Schweißmuffe	0,25 mm	PN25	-196°C - +120°C 77K - 393K	233
08416	DN10 - DN50	Gewinde Typ G (BSPP) Gewinde Typ R (BSPT) Gewinde Typ NPT	0,25 mm	PN50	-196°C - +120°C 77K - 393K	234
08432	DN15 - DN100	Flansch DIN EN PN40	0,25 mm	PN40	-196°C - +120°C 77K - 393K	235
08432	DN15 - DN100	Flansch ANSI class 300	0,25 mm	class 300	-196°C - +120°C 77K - 393K	236
08432	DN15 - DN100	Flansch ANSI class 150	0,25 mm	class 150	-196°C - +120°C 77K - 393K	237

Ersatzteile für Schmutzfänger

Typ	Art	Nenngröße	passend zu Ventiltyp	Seite
30800, 30801	Sieb, Filter	DN10 - DN200	08412, 08413, 08414, 08415, 08416, 08417, 08431, 08432, 08716, 08717	238

Abkürzungen: In der Spalte Medium - bauteilgeprüft oder geeignet für
D = Dämpfe, **G** = Gase, **F** = Flüssigkeiten

Sicherheitsventile

Typ	Sitzdurchmesser d ₀	Anschluss Eintritt	Medium	Temperatur	Druck	Zulassung		Seite
						TÜV-SV	ASME	
06001 gasdicht	6,0	Außengewinde 1/4" bis 1/2"	D/G/F	-196°C - +65°C 77K - 338K	5,0 - 55,0 bar 72,5 - 797,7 PSI	1048		240/241
06002, 06006	6,0	Außengewinde 1/4" bis 1/2"	D/G	-196°C - +150°C 77K - 423K	1,0 - 55,0 bar 14,5 - 797,7 PSI	1048	✓	242/243
06002 gasdicht	6,0	Außengewinde 1/4" bis 1/2"	D/G	-196°C - +150°C 77K - 423K	1,0 - 55,0 bar 14,5 - 797,7 PSI	1048	✓	244/245
06011 gasdicht	6,0	Außengewinde 1/4" bis 1/2"	D/G/F	-196°C - +65°C 77K - 338K	5,0 - 55,0 bar 72,5 - 797,7 PSI	1048		246/247
06012, 06016	6,0	Außengewinde 1/4" bis 1/2"	D/G	-196°C - +150°C 77K - 423K	1,0 - 55,0 bar 14,5 - 797,7 PSI	1048	✓	248/249
06012 gasdicht	6,0	Außengewinde 1/4" bis 1/2"	D/G	-196°C - +150°C 77K - 423K	1,0 - 55,0 bar 14,5 - 797,7 PSI	1048	✓	250/251
06474	6,0	Außengewinde 1/4" bis 3/4"	D/G	-196°C - +150°C 77K - 423K	0,4 - 55,0 bar 5,8 - 797,7 PSI	836		252/253
06478	6,0	Außengewinde 1/4" bis 3/4"	D/G	-196°C - +150°C 77K - 423K	0,4 - 55,0 bar 5,8 - 797,7 PSI	836		254/255
06386	10,5 - 14,0	Außengewinde 1/2" bis 1"	D/G	-196°C - +185°C 77K - 458K	0,2 - 40,0 bar 2,9 - 580,1 PSI	780	✓	256/257
06416	10,5 - 14,0	Außengewinde 1/2" bis 1"	D/G	-196°C - +185°C 77K - 458K	0,2 - 40,0 bar 2,9 - 580,1 PSI	780	✓	258/259
06387	10,5	Innengewinde 1/2"	D/G	-196°C - +185°C 77K - 458K	0,2 - 25,0 bar 2,9 - 362,6 PSI	780		260/261
06417	10,5	Innengewinde 1/2"	D/G	-196°C - +185°C 77K - 458K	0,2 - 25,0 bar 2,9 - 362,6 PSI	780		262/263
06388	7,0 - 23,0	Außengewinde 1/2" bis 2"	D/G	-196°C - +185°C 77K - 458K	2,0 - 50,0 bar 29,0 - 725,1 PSI	780	✓	264-267
06389	7,0 - 10,5	Außengewinde 1/2" bis 3/4"	D/G	-196°C - +185°C 77K - 458K	1,8 - 40,0 bar 26,1 - 580,1 PSI	780	✓	268/269
06418	7,0 - 23,0	Außengewinde 1/2" bis 2"	D/G	-196°C - +185°C 77K - 458K	2,0 - 50,0 bar 29,0 - 725,1 PSI	780	✓	270-273
06381	10,5	Außengewinde 1/2" bis 3/4"	D/G	-196°C - +185°C 77K - 458K	0,2 - 25,0 bar 2,9 - 362,6 PSI	780	✓	274/275
06383	7,0 - 23,0	Außengewinde 1/2" bis 2"	D/G	-196°C - +185°C 77K - 458K	2,0 - 50,0 bar 29,0 - 725,1 PSI	780	✓	276/277
06413	7,0 - 23,0	Außengewinde 1/2" bis 2"	D/G	-196°C - +185°C 77K - 458K	2,0 - 50,0 bar 29,0 - 725,1 PSI	780	✓	278/279
06420	7,0 - 23,0	Außengewinde 1/2" bis 1-1/4"	D/G	-196°C - +185°C 77K - 458K	0,4 - 50,0 bar 5,8 - 725,1 PSI	1111	✓	280/281
06425	7,0 - 23,0	Außengewinde 1/2" bis 1-1/4"	D/G	-196°C - +185°C 77K - 458K	0,4 - 50,0 bar 5,8 - 725,1 PSI	1111	✓	282/283
06421	7,0 - 23,0	Innengewinde 1/2" bis 1-1/4"	D/G	-196°C - +185°C 77K - 458K	0,4 - 50,0 bar 5,8 - 725,1 PSI	1111	✓	284/285
06426	7,0 - 23,0	Innengewinde 1/2" bis 1-1/4"	D/G	-196°C - +185°C 77K - 458K	0,4 - 50,0 bar 5,8 - 725,1 PSI	1111	✓	286/287



Sicherheitsventile

Typ	Sitzdurchmesser d ₀	Anschluss Eintritt	Medium	Temperatur	Druck	Zulassung		Seite
						TÜV-SV	ASME	
06440	7,0 - 23,0	Außengewinde 1/2" bis 1-1/4"	D/G	-196°C - +185°C 77K - 458K	0,4 - 50,0 bar 5,8 - 725,1 PSI	1111	✓	288/289
06445	7,0 - 23,0	Außengewinde 1/2" bis 1-1/4"	D/G	-196°C - +185°C 77K - 458K	0,4 - 50,0 bar 5,8 - 725,1 PSI	1111	✓	290/291
06441	7,0 - 23,0	Innengewinde 1/2" bis 1-1/4"	D/G	-196°C - +185°C 77K - 458K	0,4 - 50,0 bar 5,8 - 725,1 PSI	1111	✓	292/293
06446	7,0 - 23,0	Innengewinde 1/2" bis 1-1/4"	D/G	-196°C - +185°C 77K - 458K	0,4 - 50,0 bar 5,8 - 725,1 PSI	1111	✓	294/295
06801	12,5 - 23,0	Außengewinde 1/2" bis 1"	D/G/F d ₀ =12,5 D/G	-270°C - +225°C 3K - 498K	3,0 - 25,0 bar 43,5 - 362,6 PSI	1105		296/297
06806	12,5 - 23,0	Außengewinde 1/2" bis 1"	D/G/F d ₀ =12,5 D/G	-270°C - +225°C 3K - 498K	3,0 - 25,0 bar 43,5 - 362,6 PSI	1105		298/299
06800	12,5 - 23,0	Innengewinde 1/2" bis 1"	D/G/F d ₀ =12,5 D/G	-270°C - +225°C 3K - 498K	3,0 - 25,0 bar 43,5 - 362,6 PSI	1105		300/301
06805	12,5 - 23,0	Innengewinde 1/2" bis 1"	D/G/F d ₀ =12,5 D/G	-270°C - +225°C 3K - 498K	3,0 - 25,0 bar 43,5 - 362,6 PSI	1105		302/303
06810, 06815	6,0 - 10,0	Außengewinde 1/2" bis 3/4"	D/G/F	-270°C - +400°C 3K - 673K	0,5 - 550,0 bar 7,3 - 7977,0 PSI	1130		304-311
06820	6,0	Außengewinde 3/4"	D/G/F	-270°C - +400°C 3K - 673K	30,0 - 550,0 bar 435,1 - 7977,0 PSI	1130		312-313
06850, 06855	10,0 - 18,0	Außengewinde 1/2" bis 1-1/2"	D/G/F	-270°C - +400°C 3K - 673K	0,2 - 250,0 bar 2,9 - 3626 PSI	1130		314-322
55335		Außengewinde 3/8" bis 1"	-	-270°C - +225°C 3K - 498K	-	-		323
50288		Außengewinde 1/2" bis 1 1/2"	-	-	-	-		324

Überströmventile

Typ	Sitzdurchmesser d ₀	Anschluss Eintritt	Medium	Temperatur	Druck	Zulassung		Seite
						TÜV-SV	ASME	
06386	10,5	Außengewinde 1/2" bis 3/4"	D/G	-196°C - +185°C 77K - 458K	0,5 - 35,0 bar 7,3 - 507,6 PSI	-		326/327
06381	10,5	Außengewinde 1/2" bis 3/4"	D/G/F	-196°C - +185°C 77K - 458K	0,5 - 35,0 bar 7,3 - 507,6 PSI	-		328/329
06001	6,0	Außengewinde 1/2"	D/G	-196°C - +65°C 77K - 338K	11,0 - 36,0 bar 159,5-522,1 PSI	-		330/331

Wechselarmaturen

Typ	Nenngröße	Anschluss Eintritt	Anschluss Austritt	Temperatur	Druck	Seite
06510	DN20	Innengewinde 1"	Innengewinde 1/2" bis 3/4"	-196°C - +120°C 77K - 393K	PN 50	332
06510	DN20	Verschraubung mit Löt- oder Schweißkugelbuchse	Innengewinde 1/2" bis 3/4"	-196°C - +120°C 77K - 393K	PN 50	333
06510	DN32	Innengewinde 1-1/2"	Innengewinde 1" bis 1-1/2"	-196°C - +120°C 77K - 393K	PN 50	334
06512	DN20	Innengewinde 1"	Innengewinde 1/2" bis 3/4"	-196°C - +120°C 77K - 393K	PN 50	335
06520	DN20	Innengewinde 1"	Innengewinde 1/2" bis 3/4"	-196°C - +120°C 77K - 393K	PN 50	336
06530	DN20	Innengewinde 1"	Innengewinde 1/2" bis 3/4"	-196°C - +120°C 77K - 393K	PN 50	337
7111	DN32	Innengewinde 1" bis 1-1/2"	Innengewinde 1/2" bis 1"	-196°C - +120°C 77K - 393K	PN 50	338
06405	DN15 DN25	Innengewinde 3/4" bis 1"	Innengewinde 1/2" bis 1"	-196°C - +185°C 77K - 458K	DN15: PN 40 DN25: PN 45	340
06401	DN15	Spannmuffe Gewindemuffe	Spannmuffe Gewindemuffe Flansch	-196°C - +185°C 77K - 458K	PN 125 (bis max. PN250)	341
06401	DN15	Flansch	Spannmuffe Gewindemuffe Flansch	-196°C - +185°C 77K - 458K	PN 160 (bis max. PN 250)	342
06401	DN25	Spannmuffe Gewindemuffe	Spannmuffe Gewindemuffe Flansch	-196°C - +185°C 77K - 458K	PN 125 (bis max. PN250)	343
06401	DN25	Flansch	Spannmuffe Gewindemuffe Flansch	-196°C - +185°C 77K - 458K	PN 160 (bis max. PN 250)	344
06401	DN15 DN25	Spannmuffe, Gewindemuffe, Flansch	Spannmuffe, Gewindemuffe, Flansch	-196°C - +185°C 77K - 458K	PN 63 (bis max. PN 100)	345
06900	1/2"	Außengewinde	-	-196°C - +120°C 77K - 393K	-	346
06901	1/2"	Außengewinde	-	-196°C - +120°C 77K - 393K	-	347

Fire Safe Armaturen

Typ	Nenngröße	Anschlussart	Betriebsdruck	Temperaturbereich	Seite
01651	DN10 - DN100	Schweißende, Schweißmuffe	PN50	-196°C - +120°C 77K - 393K	350
01655	DN10 - DN50	Gewinde Typ G (BSPP) Gewinde Typ R (BSPT) Gewinde Typ NPT	PN50	-196°C - +120°C 77K - 393K	351
03651	DN15 - DN150	Flansch DIN EN PN40	PN40	-196°C - +120°C 77K - 393K	352
03651	DN15 - DN150	Flansch ANSI class 300	class 300	-196°C - +120°C 77K - 393K	353
03651	DN15 - DN150	Flansch ANSI class 150	class 150	-196°C - +120°C 77K - 393K	354
01641	DN10 - DN150	Schweißende, Schweißmuffe	PN50 (DN150=PN40)	-196°C - +120°C 77K - 393K	355
01641	DN200	Schweißende, Schweißmuffe	PN25	-196°C - +120°C 77K - 393K	356
01645	DN10 - DN50	Gewinde Typ G (BSPP) Gewinde Typ R (BSPT) Gewinde Typ NPT	PN50	-196°C - +120°C 77K - 393K	357
03641	DN15 - DN150	Flansch DIN EN PN40	PN40	-196°C - +120°C 77K - 393K	358
03641	DN15 - DN150	Flansch ANSI class 300	class 300	-196°C - +120°C 77K - 393K	359
03641	DN15 - DN150	Flansch ANSI class 150	class 150	-196°C - +120°C 77K - 393K	360
03641	DN200	Flansch ANSI class 150	class 150	-196°C - +120°C 77K - 393K	361
01262	DN10 - DN50	Schweißende, Schweißmuffe	PN50	-196°C - +120°C 77K - 393K	362
1116F	DN10 - DN50	Schweißende, Schweißmuffe	PN50	-196°C - +120°C 77K - 393K	363-365

Fire Safe Armaturen

Typ	Nenngröße	Anschlussart	Betriebsdruck	Temperaturbereich	Seite
01643	DN10 - DN150	Schweißende, Schweißmuffe	PN50 (DN150=PN40)	-196°C - +120°C 77K - 393K	366
01643	DN10 - DN150	Schweißende, Schweißmuffe, Gewinde Typ G (BSPP), Gewinde Typ NPT	PN50 (DN150=PN40)	-196°C - +120°C 77K - 393K	367-369
01643	DN200	Schweißende, Schweißmuffe	PN25	-196°C - +120°C 77K - 393K	370
03643	DN15 - DN100	Flansch DIN EN PN16	PN16	-196°C - +120°C 77K - 393K	371
03643	DN15 - DN100	Flansch DIN EN PN40	PN40	-196°C - +120°C 77K - 393K	372
03643	DN15 - DN100	Flansch ANSI class 300	class 300	-196°C - +120°C 77K - 393K	373
03643	DN15 - DN100	Flansch ANSI class 150	class 150	-196°C - +120°C 77K - 393K	374
03643	DN200	Flansch ANSI class 150	class 150	-196°C - +120°C 77K - 393K	375
01653	DN20 - DN80	Schweißende, Schweißmuffe	PN50	-196°C - +120°C 77K - 393K	376
05614	DN10 - DN100	Schweißende, Schweißmuffe	PN50	-196°C - +120°C 77K - 393K	377

Offshore Armaturen

Typ	Nenngröße	Anschlussart	Betriebsdruck	Temperaturbereich	Seite
01751	DN10 - DN100	Schweißende, Schweißmuffe	PN50	-255°C - +120°C 18K - 393K	378
01755	DN10 - DN50	Gewinde Typ G (BSPP) Gewinde Typ R (BSPT) Gewinde Typ NPT	PN50	-255°C - +120°C 18K - 393K	379
03751	DN15 - DN150	Flansch DIN EN PN16	PN16	-255°C - +120°C 18K - 393K	380
03751	DN15 - DN150	Flansch DIN EN PN40	PN40	-255°C - +120°C 18K - 393K	381
03751	DN15 - DN150	Flansch ANSI class 300	class 300	-255°C - +120°C 18K - 393K	382
03751	DN15 - DN150	Flansch ANSI class 150	class 150	-255°C - +120°C 18K - 393K	383
01741	DN10 - DN150	Schweißende, Schweißmuffe	PN50 (DN150=PN40)	-255°C - +120°C 18K - 393K	384
01741	DN200	Schweißende, Schweißmuffe	PN25	-196°C - +120°C 77K - 393K	385
01745	DN10 - DN50	Gewinde Typ G (BSPP) Gewinde Typ R (BSPT) Gewinde Typ NPT	PN50	-255°C - +120°C 18K - 393K	386
03741	DN15 - DN150	Flansch DIN EN PN16	PN16	-255°C - +120°C 18K - 393K	387
03741	DN15 - DN150	Flansch DIN EN PN40	PN40	-255°C - +120°C 18K - 393K	388
03741	DN15 - DN150	Flansch ANSI class 300	class 300	-255°C - +120°C 18K - 393K	389
03741	DN15 - DN150	Flansch ANSI class 150	class 150	-255°C - +120°C 18K - 393K	390
03741	DN200	Flansch ANSI class 150	class 150	-196°C - +120°C 77K - 393K	391
01272	DN10 - DN50	Schweißende, Schweißmuffe	PN50	-255°C - +120°C 18K - 393K	392
03272	DN15 - DN50	Flansch DIN EN PN40	PN40	-255°C - +120°C 18K - 393K	393
03272	DN15 - DN50	Flansch ANSI class 300	class 300	-255°C - +120°C 18K - 393K	394
03272	DN15 - DN50	Flansch ANSI class 150	class 150	-255°C - +120°C 18K - 393K	395
01470	DN10 - DN100	Schweißende	PN50 (DN100=PN40)	-255°C - +120°C 77K - 393K	396
01743	DN10 - DN150	Schweißende, Schweißmuffe	PN50 (DN150=PN40)	-255°C - +120°C 18K - 393K	397
01743	DN200	Schweißende, Schweißmuffe	PN25	-196°C - +120°C 77K - 393K	398

Offshore Armaturen

Typ	Nenngröße	Anschlussart	Betriebsdruck	Temperaturbereich	Seite
03743	DN15 - DN150	Flansch DIN EN PN16	PN16	-255°C - +120°C 18K - 393K	399
03743	DN15 - DN150	Flansch DIN EN PN40	PN40	-255°C - +120°C 18K - 393K	400
03743	DN15 - DN150	Flansch ANSI class 300	class 300	-255°C - +120°C 18K - 393K	401
03743	DN15 - DN150	Flansch ANSI class 150	class 150	-255°C - +120°C 18K - 393K	402
03743	DN200	Flansch ANSI class 150	class 150	-196°C - +120°C 77K - 393K	403
01473	DN10 - DN100	Schweißende	PN50	-255°C - +120°C 18K - 393K	404
01753	DN20 - DN80	Schweißende, Schweißmuffe	PN50	-255°C - +120°C 18K - 393K	405
27521	DN10 - DN100	Pneumatischer Antrieb für Absperrventile, Feder schließt	-	-40°C - +80°C 233K - 353K	406
27521	DN10 - DN100	Pneumatischer Antrieb für Regelventile, Feder schließt	-	-40°C - +80°C 233K - 353K	407
27522	DN10 - DN100	Pneumatischer Antrieb für Absperrventile, Feder öffnet	-	-40°C - +80°C 233K - 353K	408
27522	DN10 - DN100	Pneumatischer Antrieb für Regelventile, Feder öffnet	-	-40°C - +80°C 233K - 353K	409
05714	DN10 - DN100	Schweißende, Schweißmuffe	PN50	-255°C - +120°C 18K - 393K	410
05717	DN10 - DN50	Gewinde Typ G (BSPP) Gewinde Typ R (BSPT) Gewinde Typ NPT	PN50	-255°C - +120°C 18K - 393K	411
05719	DN15 - DN100	Flansch DIN EN PN40	PN40	-255°C - +120°C 18K - 393K	412
05719	DN15 - DN100	Flansch ANSI class 300	class 300	-255°C - +120°C 18K - 393K	413
05719	DN15 - DN100	Flansch ANSI class 150	class 150	-255°C - +120°C 18K - 393K	414
08717	DN10 - DN100	Schweißende, Schweißmuffe	PN50	-255°C - +120°C 18K - 393K	415
08716	DN10 - DN50	Gewinde Typ G (BSPP) Gewinde Typ R (BSPT) Gewinde Typ NPT	PN50	-255°C - +120°C 18K - 393K	416
08732	DN15 - DN100	Flansch DIN EN PN40	PN40	-255°C - +120°C 18K - 393K	417
08732	DN15 - DN100	Flansch ANSI class 300	class 300	-255°C - +120°C 18K - 393K	418
08732	DN15 - DN100	Flansch ANSI class 150	class 150	-255°C - +120°C 18K - 393K	419

Fire Safe und Offshore Armaturen

Typ	Nenngröße	Anschlussart	Betriebsdruck	Temperaturbereich	Seite
01851	DN10 - DN100	Schweißende, Schweißmuffe	PN50	-255°C - +120°C 18K - 393K	420
01855	DN10 - DN50	Gewinde Typ G (BSPP) Gewinde Typ R (BSPT) Gewinde Typ NPT	PN50	-255°C - +120°C 18K - 393K	421
03851	DN15 - DN100	Flansch DIN EN PN40	PN40	-255°C - +120°C 18K - 393K	422
03851	DN15 - DN100	Flansch ANSI class 300	class 300	-255°C - +120°C 18K - 393K	423
03851	DN15 - DN100	Flansch ANSI class 150	class 150	-255°C - +120°C 18K - 393K	424
01841	DN10 - DN150	Schweißende, Schweißmuffe	PN50 (DN150=PN40)	-255°C - +120°C 18K - 393K	425
01841	DN200	Schweißende, Schweißmuffe	PN25	-196°C - +120°C 77K - 393K	426
01845	DN10 - DN50	Gewinde Typ G (BSPP) Gewinde Typ R (BSPT) Gewinde Typ NPT	PN50	-255°C - +120°C 18K - 393K	427
03841	DN15 - DN100	Flansch DIN EN PN40	PN40	-255°C - +120°C 18K - 393K	428
03841	DN15 - DN100	Flansch ANSI class 300	class 300	-255°C - +120°C 18K - 393K	429
03841	DN15 - DN100	Flansch ANSI class 150	class 150	-255°C - +120°C 18K - 393K	430
03841	DN200	Flansch ANSI class 150	class 150	-196°C - +120°C 77K - 393K	431
01282	DN10 - DN50	Schweißende, Schweißmuffe	PN50	-255°C - +120°C 18K - 393K	432
01843	DN10 - DN150	Schweißende, Schweißmuffe	PN50 (DN150=PN40)	-255°C - +120°C 18K - 393K	433
01843	DN200	Schweißende, Schweißmuffe	PN25	-196°C - +120°C 77K - 393K	434
03843	DN15 - DN100	Flansch DIN EN PN16	PN16	-255°C - +120°C 18K - 393K	435
03843	DN15 - DN100	Flansch DIN EN PN40	PN40	-255°C - +120°C 18K - 393K	436
03843	DN15 - DN100	Flansch ANSI class 300	class 300	-255°C - +120°C 18K - 393K	437
03843	DN15 - DN100	Flansch ANSI class 150	class 150	-255°C - +120°C 18K - 393K	438
03843	DN200	Flansch ANSI class 150	class 150	-196°C - +120°C 77K - 393K	439
01853	DN20 - DN80	Schweißende, Schweißmuffe	PN50	-255°C - +120°C 18K - 393K	440

Ersatzteile für Fire Safe und Offshore Anwendungen

Typ	Art	Nenngröße	passend zu Ventiltyp	Seite
28651	Ventiloberteil, Edelstahl	DN10 - DN150	01651, 01655, 03651	441
28641	Ventiloberteil, Edelstahl	DN10 - DN150	01641, 01645, 03641	442
28751	Ventiloberteil, Edelstahl	DN10 - DN150	01751, 01755, 03751	443
28741	Ventiloberteil, Edelstahl	DN10 - DN150	01741, 01745, 03741	444
28851	Ventiloberteil, Edelstahl	DN10 - DN150	01851, 01855, 03851	445
28841	Ventiloberteil, Edelstahl	DN10 - DN150	01841, 01845, 03841	446
28203	Ventilkegel, Edelstahl	DN10 - DN100	01741, 01745, 01751, 01755	447
29203	Ventilkegel, Edelstahl	DN10 - DN150	01641, 01645, 01651, 01655, 03641, 03651	447
29203	Ventilkegel, Edelstahl	DN10 - DN150	01841, 01845, 01851, 01855, 03841, 03851	447
29205	Rückschlagkegel, Edelstahl	DN10 - DN150	01641, 01645, 01651, 01655, 03641, 03651	448
29205	Rückschlagkegel, Edelstahl	DN10 - DN150	01841, 01845, 01851, 01855, 03841, 03851	448
28205	Rückschlagkegel, Edelstahl	DN10 - DN150	01741, 01745, 01751, 01755, 03741, 03751	448
28206	Rückschlagkegel, Edelstahl	DN10 - DN150	05714, 05717, 05719	449
29206	Rückschlagkegel, Edelstahl	DN10 - DN150	05614	449
30641, 30643	Dichtungssatz	DN10 - DN200	01641, 01643, 01645, 01651, 01655, 01841, 01843, 01845, 01851, 01855, 03641, 03643, 03651, 03841, 03843, 03851	450
30653	Dichtungssatz	DN15 - DN80	01653, 01753, 01853, 03653, 03753, 03853	451
30741, 30743	Dichtungssatz	DN10 - DN200	01741, 01743, 01745, 01751, 01755, 03741, 03743, 03751	452
30714	Dichtungssatz	DN10 - DN150	05714, 05717, 05719	453

Lagerung und Transport von tiefkalt verflüssigten Gasen



Die Gasmischanlage in Easington an der britischen Ostküste sorgt mit Hilfe von Stickstoff für die richtige Gaszusammensetzung. Ausgerüstet mit HEROSE-Armaturen für die Tieftemperaturtechnik

Durchgangsventile

Typ 01301 - Durchgangsventil



Tieftemperatur-Durchgangsventile, PN50

Gehäuse und aufgeflansches Oberteil aus Bronze
 "live loaded" Spindelabdichtung
 "öl- und fettfrei für Sauerstoff"

Artikel-Nr. 01301.X.0001

Artikel-Nr. 01301.X.5001 mit Rückschlagfunktion

beiderseits Lötuffe für Kupferrohr nach DIN EN 12449 oder ASTM B88

Verfügbare Sonderausführungen - nur auf Anfrage:

- beiderseits Lötuffe für Edelstahlrohr nach ISO 1127
- Ausführung mit Drosselkegel



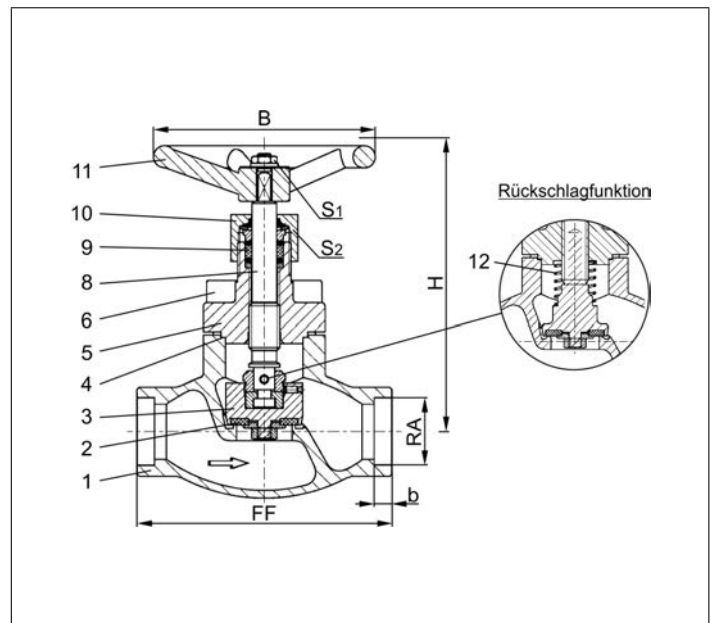
Verwendungsbereich:

Zugelassen für Luftgase, Dämpfe und tiefkalte verflüssigte Gase inkl. LNG.

Zulässige Betriebstemperaturen: -196°C (77K) bis +120°C (393K)

Empfohlene Betriebstemperaturen: -60°C (213K) bis +120°C (393K)

Werkstoffe	DIN EN	ASTM
1 Gehäuse	CC491K	B 62 UNS C83600
2 Dichtung	PTFE / Elektrocarbon (25%)	
3 Abschlusskörper	CW614N	B 283 UNS C38500
4 Oberteildichtung	PTFE	
5 Oberteil	CC493K	B 505 UNS C93200
6 Oberteilschrauben	1.4301/A2 A 194 B8	
8 Spindel	1.4301	A 276 Grade 304
9 Stopfbuchspackung	Graphit / PTFE	
10 Stopfbuchmutter	CW614N	B 283 UNS C38500
11 Handrad	Aluminium Legierung	
12 Feder	CW452K	B 159 UNS C51900



Typ 01301 - Standardausführung	Technische Daten							
Nenngröße	DN	10	15	20	25	32	40	50
Größenschlüssel	.X.	X=DNRA, Beispiel: Ventil DN10 für Kupferrohr RA _Ø 12mm, X=1012						
Baulänge	FF	60	85	85	115	115	140	160
Höhe	H	140	140	140	140	170	175	200
äußerer Rohr-Ø	RA	abhängig von Bestellung						
Mufftiefe	b	6	6	8	8	10	13	20
Handrad-Ø	B	100	100	100	100	125	125	125
Schlüsselweite	S ₁	7	7	7	7	10	10	10
Schlüsselweite	S ₂	30	30	30	30	36	36	36
Gewicht	ca. kg	1,0	1,3	1,7	2,0	2,8	4,2	6,7
Kvs-Wert	m ³ /h	1,6	4,3	6,7	11,5	12,1	22,6	37,1
Cv-Wert	gal/min	1,9	5,0	7,8	13,4	14,1	26,3	43,2

Abmessungen in mm.

Durchgangsventile

Typ 01301 - Durchgangsventil



Tieftemperatur-Durchgangsventile, PN50 (DN10-25), PN40 (DN32), PN35 (DN40-50)

Gehäuse und aufgeflanshtes Oberteil aus Bronze
 "live loaded" Spindelabdichtung
 "öl- und fettfrei für Sauerstoff"

Artikel-Nr. 01301.X.0008

Artikel-Nr. 01301.X.5008 mit Rückschlagfunktion

beiderseits eingelötetes Kupferrohr nach DIN EN 12449

Verfügbare Sonderausführungen - nur auf Anfrage:

- Ausführung mit Drosselkegel



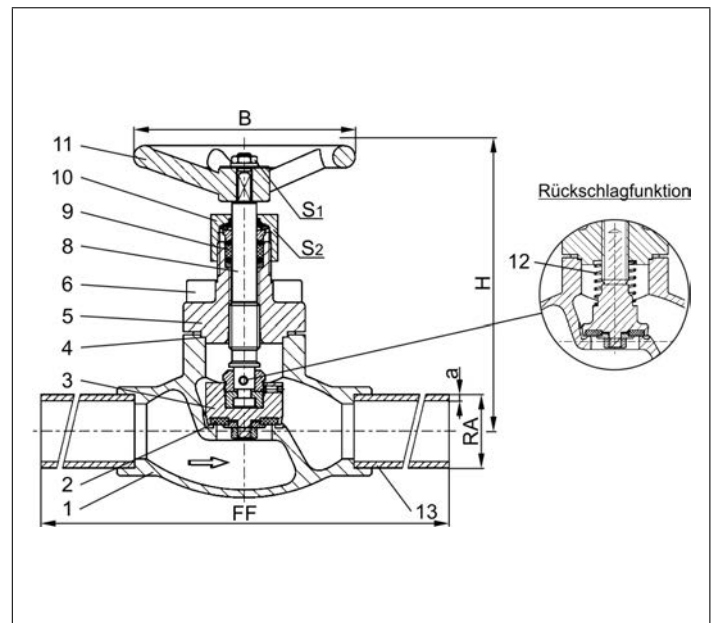
Verwendungsbereich:

Zugelassen für Luftgase, Dämpfe und tiefkalte verflüssigte Gase inkl. LNG.

Zulässige Betriebstemperaturen: -196°C (77K) bis +120°C (393K)

Empfohlene Betriebstemperaturen: -60°C (213K) bis +120°C (393K)

Werkstoffe	DIN EN	ASTM
1 Gehäuse	CC491K	B 62 UNS C83600
2 Dichtung	PTFE / Elektrocarbon (25%)	
3 Abschlusskörper	CW614N	B 283 UNS C38500
4 Oberteildichtung	PTFE	
5 Oberteil	CC493K	B 505 UNS C93200
6 Oberteilschrauben	1.4301/A2	A 194 B8
8 Spindel	1.4301	A 276 Grade 304
9 Stopfbuchspackung	Graphit / PTFE	
10 Stopfbuchsmutter	CW614N	B 283 UNS C38500
11 Handrad	Aluminium Legierung	
12 Feder	CW452K	B 159 UNS C51900
13 Kupferrohr	CW024A	B 152 UNS C12200



Typ 01301 - Standardausführung	Technische Daten								
Nenngröße	DN	10	15	15	20	25	32	40	50
Größenschlüssel	.X.	1012	1515	1518	2022	2528	3235	4042	5054
Baulänge	FF	360	385	385	385	415	415	420	460
Höhe	H	140	140	140	140	140	170	175	200
äußerer Rohr-Ø	RA	12,0	15,0	18,0	22,0	28,0	35,0	42,0	54,0
Wandstärke	a	1,0	1,5	1,5	1,5	1,5	1,5	1,5	2,0
Handrad-Ø	B	100	100	100	100	100	125	125	125
Schlüsselweite	S ₁	7	7	7	7	7	10	10	10
Schlüsselweite	S ₂	30	30	30	30	30	36	36	36
Gewicht	ca. kg	1,1	1,4	1,4	1,8	2,4	3,2	4,8	7,5
Kvs-Wert	m ³ /h	2,2	4,3	4,3	6,7	11,5	12,1	22,6	37,1
Cv-Wert	gal/min	2,6	5,0	5,0	7,8	13,4	14,1	26,3	43,2

Abmessungen in mm.

Edition 2021-09

Durchgangsventile

Typ 01301 - Durchgangsventil



Tieftemperatur-Durchgangsventile, PN50

Gehäuse und aufgeflanshtes Oberteil aus Bronze
 "live loaded" Spindelabdichtung
 "öl- und fettfrei für Sauerstoff"

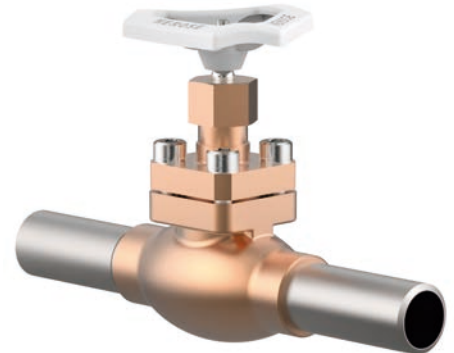
Artikel-Nr. 01301.X.0007

Artikel-Nr. 01301.X.5007 mit Rückschlagfunktion

beiderseits eingelötete Edelstahlrohre nach DIN EN 10216-5 oder ASTM A312

Verfügbare Sonderausführungen - nur auf Anfrage:

- Ausführung mit Drosselkegel
- Weitere Rohrwandstärken



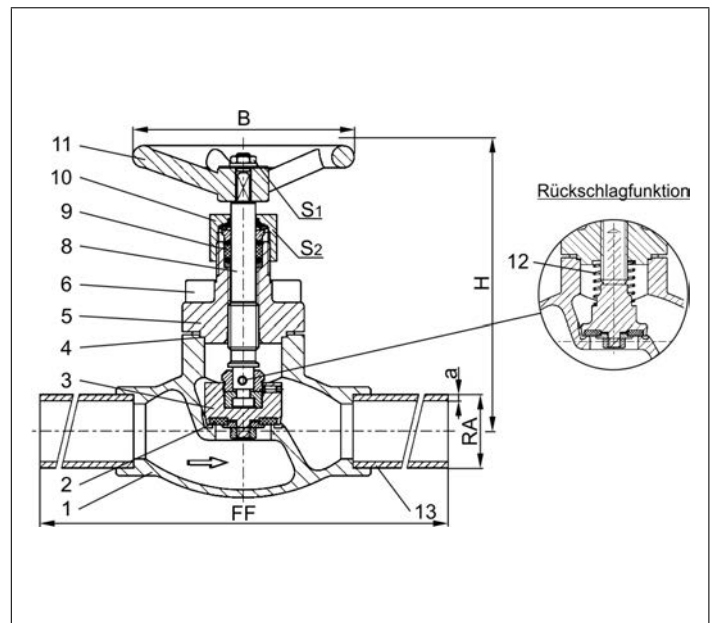
Verwendungsbereich:

Zugelassen für Luftgase, Dämpfe und tiefkalte verflüssigte Gase inkl. LNG.

Zulässige Betriebstemperaturen: -196°C (77K) bis +120°C (393K)

Empfohlene Betriebstemperaturen: -60°C (213K) bis +120°C (393K)

Werkstoffe	DIN EN	ASTM
1 Gehäuse	CC491K	B 62 UNS C83600
2 Dichtung	PTFE / Elektrocarbon (25%)	
3 Abschlusskörper	CW614N	B 283 UNS C38500
4 Oberteildichtung	PTFE	
5 Oberteil	CC493K	B 505 UNS C93200
6 Oberteilschrauben	1.4301/A2 A 194 B8	
8 Spindel	1.4301	A 276 Grade 304
9 Stopfbuchspackung	Graphit / PTFE	
10 Stopfbuchmutter	CW614N	B 283 UNS C38500
11 Handrad	Aluminium Legierung	
12 Feder	CW452K	B 159 UNS C51900
13 Edelstahlrohr	1.4306	A 312 TP304L



Typ 01301 - Standardausführung	Technische Daten								
Nenngröße	DN	10	15	20	25	32	40	50	
Größenschlüssel	.X.	1012	1017	1521	2027	2533	3242	4048	5060
Baulänge	FF	210	210	235	235	265	265	290	310
Höhe	H	140	140	140	140	140	170	175	200
äußerer Rohr-Ø ISO 1127	RA	12,0	17,2	21,3	26,9	33,7	42,4	48,3	60,3
Wandstärke Rohr ISO 1127	a	1,0	2,3	2,6	2,9	3,2	3,2	3,6	3,6
äußerer Rohr-Ø ASTM A312	RA	-	17,15	21,34	26,67	33,4	42,16	48,26	60,33
Wandstärke Rohr ASTM A312	a	Abmessungen nach S10 oder S40							
Handrad-Ø	B	100	100	100	100	125	125	125	
Schlüsselweite	S ₁	7	7	7	7	7	10	10	10
Schlüsselweite	S ₂	30	30	30	30	30	36	36	36
Gewicht	ca. kg	1,05	1,15	1,5	1,8	2,4	3,2	4,8	7,5
Kvs-Wert	m ³ /h	2,2	2,2	4,3	6,7	11,5	12,1	22,6	37,1
Cv-Wert	gal/min	2,6	2,6	5,0	7,8	13,4	14,1	26,3	43,2

Abmessungen in mm.

Durchgangsventile

Typ 01305 - Durchgangsventil



Tieftemperatur-Durchgangsventile, PN50

Gehäuse und aufgeflanshtes Oberteil aus Bronze
 "live loaded" Spindelabdichtung
 "öl- und fettfrei für Sauerstoff"

Artikel-Nr. 01305.X.0001

Artikel-Nr. 01305.X.5001 mit Rückschlagfunktion

Innengewindeanschluss (G) nach ISO 228/1

Artikel-Nr. 01305.X.0006

Artikel-Nr. 01305.X.5006 mit Rückschlagfunktion

Innengewindeanschluss NPT nach ANSI B 1.20.1

Verfügbare Sonderausführungen - nur auf Anfrage:

- Innengewindeanschluss (R) nach ISO 7-Rc
- Ausführung mit Drosselkegel



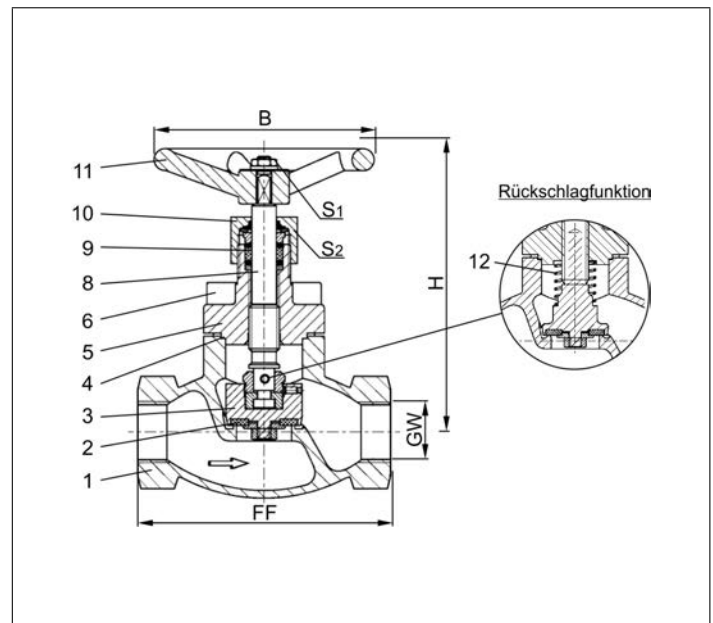
Verwendungsbereich:

Zugelassen für Luftgase, Dämpfe und tiefkalte verflüssigte Gase inkl. LNG.

Zulässige Betriebstemperaturen: -196°C (77K) bis +120°C (393K)

Empfohlene Betriebstemperaturen: -60°C (213K) bis +120°C (393K)

Werkstoffe	DIN EN	ASTM
1 Gehäuse	CC491K	B 62 UNS C83600
2 Dichtung	PTFE / Elektrocarbon (25%)	
3 Abschlusskörper	CW614N	B 283 UNS C38500
4 Oberteildichtung	PTFE	
5 Oberteil	CC493K	B 505 UNS C93200
6 Oberteilschrauben	1.4301/A2 A 194 B8	
8 Spindel	1.4301	A 276 Grade 304
9 Stopfbuchspackung	Graphit / PTFE	
10 Stopfbuchsmutter	CW614N	B 283 UNS C38500
11 Handrad	Aluminium Legierung	
12 Feder	CW452K	B 159 UNS C51900



Typ 01305 - Standardausführung	Technische Daten								
Nenngröße	DN	10	15	20	25	32	40	50	
Gewindegröße	GW	1/4	3/8	1/2	3/4	1	1-1/4	1-1/2	2
Größenschlüssel	.X.	0200	0300	0400	0600	1000	1200	1400	2000
Baulänge	FF	60	60	85	85	115	115	140	160
Höhe	H	140	140	140	140	140	170	175	200
Handrad-Ø	B	100	100	100	100	100	125	125	125
Schlüsselweite	S ₁	7	7	7	7	7	10	10	10
Schlüsselweite	S ₂	30	30	30	30	30	36	36	36
Gewicht	ca. kg	1,0	1,0	1,3	1,7	2,0	2,8	4,2	6,7
Kvs-Wert	m ³ /h	1,6	2,2	4,3	6,7	11,5	20,6	22,6	37,1
Cv-Wert	gal/min	1,9	2,6	5,0	7,8	13,4	23,9	26,3	43,2

Abmessungen in mm.

Durchgangsventile

Typ 02401 - Durchgangsventil



Tieftemperatur-Durchgangsventile, PN50

Gehäuse und aufgeflansches Oberteil aus Bronze
 "live loaded" Spindelabdichtung
 "öl- und fettfrei für Sauerstoff"

Artikel-Nr. 02401.X.0001

Artikel-Nr. 02401.X.5001 mit Rückschlagfunktion

beiderseits Außengewinde für Verschraubungsanschluss

Verfügbare Sonderausführungen - nur auf Anfrage:

- Ausführung mit Drosselkegel



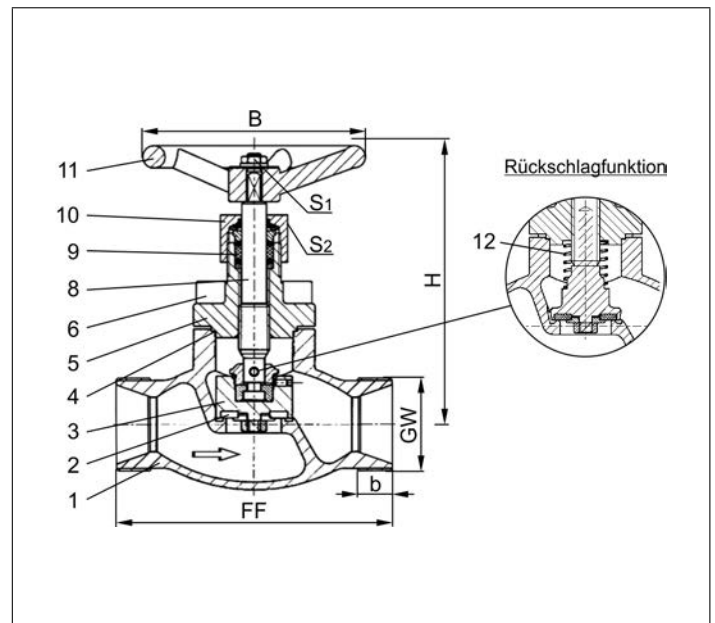
Verwendungsbereich:

Zugelassen für Luftgase, Dämpfe und tiefkalte verflüssigte Gase inkl. LNG.

Zulässige Betriebstemperaturen: -196°C (77K) bis +120°C (393K)

Empfohlene Betriebstemperaturen: -60°C (213K) bis +120°C (393K)

Werkstoffe	DIN EN	ASTM
1 Gehäuse	CC491K	B 62 UNS C83600
2 Dichtung	PTFE / Elektrocarbon (25%)	
3 Abschlusskörper	CW614N	B 283 UNS C38500
4 Oberteildichtung	PTFE	
5 Oberteilflansch	CC493K	B 505 UNS C93200
6 Oberteilschrauben	1.4301/A2 A 194 B8	
8 Spindel	1.4301	A 276 Grade 304
9 Stopfbuchspackung	Graphit / PTFE	
10 Stopfbuchsmutter	CW614N	B 283 UNS C38500
11 Handrad	Aluminium Legierung	
12 Feder	CW452K	B 159 UNS C51900



Typ 02401 - Standardausführung	Technische Daten					
Nenngröße	DN	10	20	32	40	50
Größenschlüssel	.X.	0100	0200	0320	0400	0500
Baulänge	FF	60	85	115	140	160
Höhe	H	140	140	170	175	200
Verschraubungsgewinde	GW	M26x1,5	M40x2,0	M55x2,0	M65x2,0	M78x2,0
Gewindelänge	b	10	11	14	17	20
Handrad-Ø	B	100	100	125	125	125
Schlüsselweite	S ₁	7	7	10	10	10
Schlüsselweite	S ₂	30	30	36	36	36
Gewicht	ca. kg	1,0	1,7	2,8	4,2	6,7
Kvs-Wert	m ³ /h	2,2	6,7	12,1	22,6	37,1
Cv-Wert	gal/min	2,6	7,8	14,1	26,3	43,2

Abmessungen in mm.

Durchgangsventile

Typ 02401 - Durchgangsventil



Tieftemperatur-Verschraubungs-Durchgangsventile, PN50

Gehäuse und aufgeflossenes Oberteil aus Bronze
 "live loaded" Spindelabdichtung
 "öl- und fettfrei für Sauerstoff"

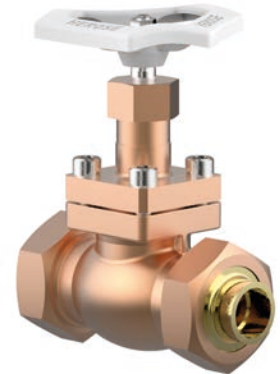
Artikel-Nr. 02401.X.0008

Artikel-Nr. 02401.X.5008 mit Rückschlagfunktion

beiderseits Verschraubung mit Lötbuchse für Kupferrohr nach DIN EN 12449 oder ASTM B88

Verfügbare Sonderausführungen - nur auf Anfrage:

- Ausführung mit Drosselkegel



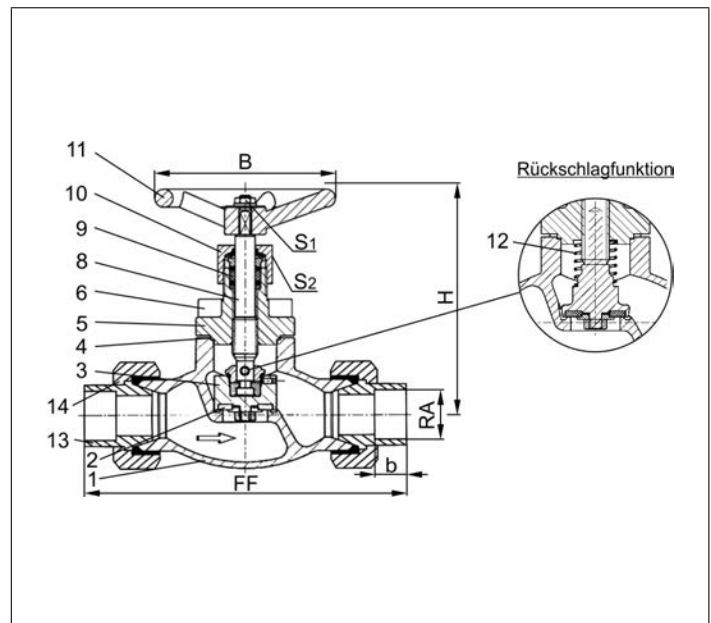
Verwendungsbereich:

Zugelassen für Luftgase, Dämpfe und tiefkalte verflüssigte Gase inkl. LNG.

Zulässige Betriebstemperaturen: -196°C (77K) bis +120°C (393K)

Empfohlene Betriebstemperaturen: -60°C (213K) bis +120°C (393K)

Werkstoffe	DIN EN	ASTM
1 Gehäuse	CC491K	B 62 UNS C83600
2 Dichtung	PTFE / Elektrocarbon (25%)	
3 Abschlusskörper	CW614N	B 283 UNS C38500
4 Oberteildichtung	PTFE	
5 Oberteilflansch	CC493K	B 505 UNS C93200
6 Oberteilschrauben	1.4301/A2 A 194 B8	
8 Spindel	1.4301	A 276 Grade 304
9 Stopfbuchspackung	Graphit / PTFE	
10 Stopfbuchsmutter	CW614N	B 283 UNS C38500
11 Handrad	Aluminium Legierung	
12 Feder	CW452K	B 159 UNS C51900
13 Lötkegelbuchse	CC493K	B 505 UNS C93200
14 Überwurfmutter	CC493K	B 505 UNS C93200



Typ 02401 - Standardausführung	Technische Daten								
Nenngröße	DN	10	10	20	20	32	32	40	50
Größenschlüssel	.X.	1012	1015	1518	2022	2528	3235	4042	5054
Baulänge	FF	98	98	132	132	171	171	230	230
Höhe	H	140	140	140	140	170	170	175	200
äußerer Rohr-Ø	RA	12,0	15,0	18,0	22,0	28,0	35,0	42,0	54,0
Muffentiefe	b	11	11	14	14	17	17	17	17
Handrad-Ø	B	100	100	100	100	125	125	125	125
Schlüsselweite	S ₁	7	7	7	7	10	10	10	10
Schlüsselweite	S ₂	30	30	30	30	36	36	36	36
Gewicht	ca. kg	1,2	1,2	2,4	2,4	4,0	4,0	6,3	9,5
Kvs-Wert	m ³ /h	1,6	2,2	6,0	6,7	11,5	12,1	22,6	37,1
Cv-Wert	gal/min	1,9	2,6	7,1	7,8	13,4	14,1	26,3	43,2

Abmessungen in mm.

Durchgangsventile

Typ 02401 - Durchgangsventil



Tieftemperatur-Verschraubungs-Durchgangsventile, PN50

Gehäuse und aufgeflossenes Oberteil aus Bronze
 "live loaded" Spindelabdichtung
 "öl- und fettfrei für Sauerstoff"

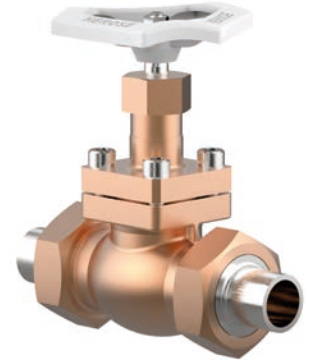
Artikel-Nr. 02401.X.0007

Artikel-Nr. 02401.X.5007 mit Rückschlagfunktion

beiderseits Verschraubung mit Schweißanschluss für Edelstahlrohre nach ISO 1127 oder ASTM A312

Verfügbare Sonderausführungen - nur auf Anfrage:

- Ausführung mit Drosselkegel
- Weitere Rohrwandstärken



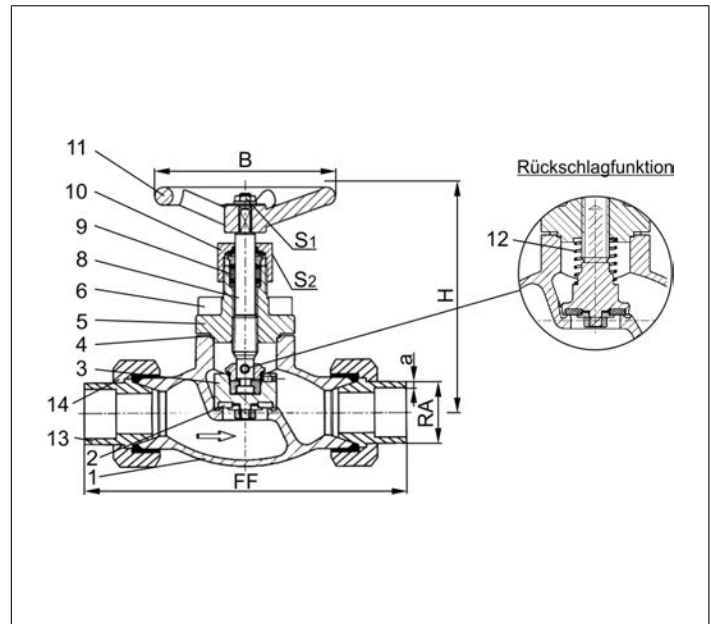
Verwendungsbereich:

Zugelassen für Luftgase, Dämpfe und tiefkalte verflüssigte Gase inkl. LNG.

Zulässige Betriebstemperaturen: -196°C (77K) bis +120°C (393K)

Empfohlene Betriebstemperaturen: -60°C (213K) bis +120°C (393K)

Werkstoffe	DIN EN	ASTM
1 Gehäuse	CC491K	B 62 UNS C83600
2 Dichtung	PTFE / Elektrocarbon (25%)	
3 Abschlusskörper	CW614N	B 283 UNS C38500
4 Oberteildichtung	PTFE	
5 Oberteilflansch	CC493K	B 505 UNS C93200
6 Oberteilschrauben	1.4301/A2 A 194 B8	
8 Spindel	1.4301	A 276 Grade 304
9 Stopfbuchspackung	Graphit / PTFE	
10 Stopfbuchsmutter	CW614N	B 283 UNS C38500
11 Handrad	Aluminium Legierung	
12 Feder	CW452K	B 159 UNS C51900
13 Schweißkugelbuchse	1.4301	A 276 Grade 304
14 Überwurfmutter	CC493K	B 505 UNS C93200



Typ 02401 - Standardausführung	Technische Daten									
Nenngröße	DN	10	10	20	20	32	32	40	50	50
Größenschlüssel	.X.	1012	1017	1521	2027	2533	3242	4048	5060	5060
Baulänge	FF	137	141	168	168	203	203	230	263	263
Höhe	H	140	140	140	140	170	170	175	200	200
äußerer Rohr-Ø ISO 1127	RA	12,0	17,2	21,3	26,9	33,7	42,4	48,3	60,3	60,3
Wandstärke Rohr ISO 1127	a	1,0	2,3	2,6	2,0	3,2	2,0	3,6	3,6	3,6
äußerer Rohr-Ø ASTM A312	RA	-	17,15	21,34	26,67	33,40	42,16	48,26	60,33	60,33
Wandstärke Rohr ASTM A312	a	Abmessungen nach S10 oder S40								
Handrad-Ø	B	100	100	100	100	125	125	125	125	125
Schlüsselweite	S ₁	7	7	7	7	10	10	10	10	10
Schlüsselweite	S ₂	30	30	30	30	36	36	36	36	36
Gewicht	ca. kg	1,2	1,2	2,4	2,4	4,0	4,0	6,3	9,5	9,5
Kvs-Wert	m ³ /h	1,6	2,2	6,7	6,7	12,1	12,1	22,6	37,1	37,1
Cv-Wert	gal/min	1,9	2,6	7,8	7,8	14,1	14,1	26,3	43,2	43,2

Abmessungen in mm.

Durchgangsventile

Typ 01331 - Durchgangsventil



Tieftemperatur-Durchgangsventile, PN50 (DN150=PN40)

Gehäuse aus Edelstahl, aufgeflanshtes Oberteil aus Bronze
 "live loaded" Spindelabdichtung
 "öl- und fettfrei für Sauerstoff"

Artikel-Nr. 01331.X.000*

Artikel-Nr. 01331.X.500* mit Rückschlagfunktion

*Schweißende für Edelstahlrohre nach ISO 1127 oder ASTM A312

Artikel-Nr. 01331.X.0004

Artikel-Nr. 01331.X.5004 mit Rückschlagfunktion

Schweißmuffe für Edelstahlrohre nach ISO 1127 oder ASTM A312



Verfügbare Sonderausführungen - nur auf Anfrage:

- Angeschweißte Rohre nach ISO 1127 oder ASTM A312 - Länge FF + 200mm
- Ausführung mit Drosselkegel
- Weitere Rohrwandstärken

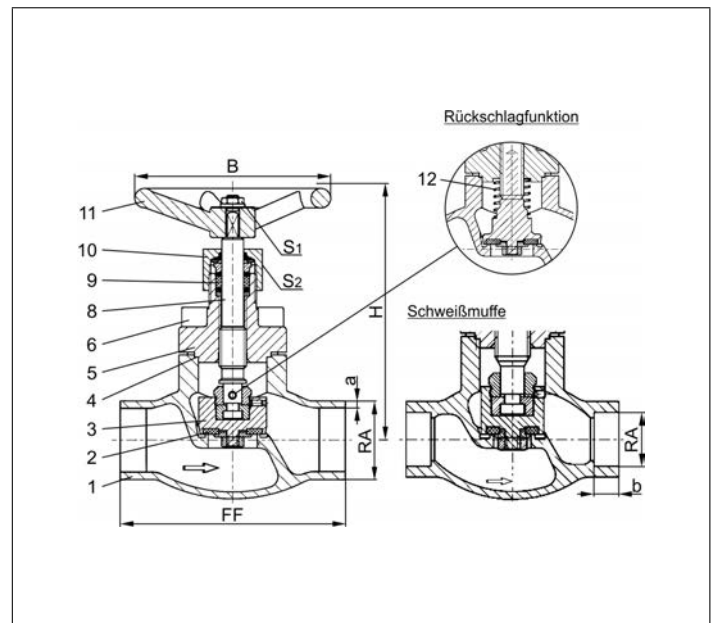
Verwendungsbereich:

Zugelassen für Luftgase, Dämpfe und tiefkalte verflüssigte Gase inkl. LNG.

Zulässige Betriebstemperaturen: -196°C (77K) bis +120°C (393K)

Empfohlene Betriebstemperaturen: -60°C (213K) bis +120°C (393K)

Werkstoffe	DIN EN	ASTM
1 Gehäuse	1.4308	A 351 CF8
2 Dichtung bis DN50	PTFE / Elektrocarbon (25%)	
2a Dichtung ab DN65	PTFE	
3 Abschlusskörper	CW614N	B 283 UNS C38500
4 Oberteildichtung	PTFE	
5 Oberteil	CC493K	B 505 UNS C93200
6 Oberteilschrauben	1.4301/A2	A 194 B8
8 Spindel	1.4301	A 276 Grade 304
9 Stopfbuchspackung	Graphit / PTFE	
10 Stopfbuchsmutter	CW614N	B 283 UNS C38500
11 Handrad	Aluminium Legierung	
12 Feder	CW452K	B 159 UNS C51900



Typ 01331 - Standardausführung Technische Daten

Nenngröße	DN	10	15	15	20	25	32	40	40	50	65	80	100	150	
Größenschlüssel	.X.	1012	1517	1521	2026	2533	3238	4042	4048	5060	657x	8088	0114	0168	
Baulänge	FF	70	85	85	100	115	115	130	130	155	205	245	280	400	
Höhe	H	140	140	140	140	140	170	175	175	200	260	310	350	420	
äußerer Rohr-Ø ISO 1127	RA	12,0	17,2	21,3	26,9	33,7	38,0	42,4	48,3	60,3	76,1	88,9	114,3	168,3	
Wandstärke Rohr ISO 1127	a	1,0	1,6	2,0	2,0	2,0	2,0	2,0	2,0	2,0	2,6	3,2	6,0	7,1	
äußerer Rohr-Ø ASTM A312	RA	13,72	17,15	21,34	26,67	33,40	-	42,16	48,26	60,33	73,03	88,90	114,3	168,3	
Wandstärke Rohr ASTM A312	a	Abmessungen nach S10 oder S40													
Muffentiefe	b	6	10	10	13	13	-	13	13	16	16	16	20	20	
Handrad-Ø	B	100	100	100	100	100	125	125	125	125	200	250	315	360	
Schlüsselweite	S ₁	7	7	7	7	7	10	10	10	10	10	10	12	15	
Schlüsselweite	S ₂	30	30	30	30	30	36	36	36	36	36	36	41	41	
Gewicht	ca. kg	1,0	1,25	1,3	1,7	2,0	2,8	4,2	4,2	6,7	10,7	16,0	22,0	54,1	
Kvs-Wert	m ³ /h	1,6	3,8	4,3	6,7	11,5	14,0	20,6	22,6	37,1	71,1	104,0	170,0	350,0	
Cv-Wert	gal/min	1,9	4,4	5,0	7,8	13,4	16,2	23,9	26,3	43,2	82,9	121,3	198,3	408,4	

Abmessungen in mm. Hinweis: Erfüllung der Dichtheitsanforderungen nach EN 1626 für DN150 bis max. 20 bar Differenzdruck. Im Bereich von >20-40 bar werden 350-700ml pro Sekunde (1 bar, 20°C) erreicht.

Durchgangsventile

Typ 01335 - Durchgangsventil



Tieftemperatur-Durchgangsventile, PN50

Gehäuse aus Edelstahl, aufgeflanshtes Oberteil aus Bronze
 "live loaded" Spindelabdichtung
 "öl- und fettfrei für Sauerstoff"

Artikel-Nr. 01335.X.0001

Artikel-Nr. 01335.X.5001 mit Rückschlagfunktion

Innengewindeanschluss (G) nach ISO 228/1

Artikel-Nr. 01335.X.0006

Artikel-Nr. 01335.X.5006 mit Rückschlagfunktion

Innengewindeanschluss NPT nach ANSI B 1.20.1



Verfügbare Sonderausführungen - nur auf Anfrage:

- Innengewindeanschluss (R) nach ISO 7-Rc
- Ausführung mit Drosselkegel

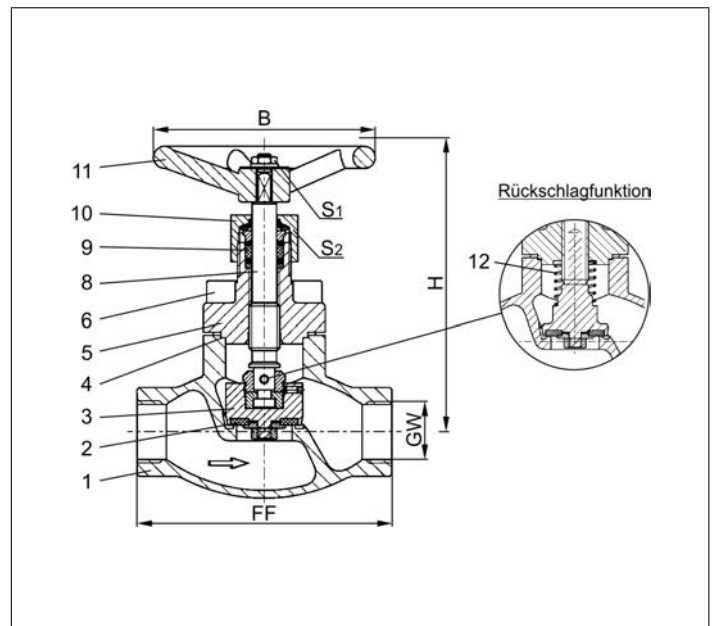
Verwendungsbereich:

Zugelassen für Luftgase, Dämpfe und tiefkalte verflüssigte Gase inkl. LNG.

Zulässige Betriebstemperaturen: -196°C (77K) bis +120°C (393K)

Empfohlene Betriebstemperaturen: -60°C (213K) bis +120°C (393K)

Werkstoffe	DIN EN	ASTM
1 Gehäuse	1.4308	A 351 CF8
2 Dichtung	PTFE / Elektrocarbon (25%)	
3 Abschlusskörper	CW614N	B 283 UNS C38500
4 Oberteildichtung	PTFE	
5 Oberteil	CC493K	B 505 UNS C93200
6 Oberteilschrauben	1.4301/A2	A 194 B8
8 Spindel	1.4301	A 276 Grade 304
9 Stopfbuchspackung	Graphit / PTFE	
10 Stopfbuchsmutter	CW614N	B 283 UNS C38500
11 Handrad	Aluminium Legierung	
12 Feder	CW452K	B 159 UNS C51900



Typ 01335 - Standardausführung	Technische Daten								
Nenngröße	DN	10	15	20	25	40	40	50	
Gewindegröße	GW	1/4	3/8	1/2	3/4	1	1-1/4	1-1/2	2
Größenschlüssel	.X.	0200	0300	0400	0600	1000	1200	1400	2000
Baulänge	FF	70	70	85	100	115	130	130	155
Höhe	H	140	140	140	140	140	175	175	200
Handrad-Ø	B	100	100	100	100	100	125	125	125
Schlüsselweite	S ₁	7	7	7	7	7	10	10	10
Schlüsselweite	S ₂	30	30	30	30	30	36	36	36
Gewicht	ca. kg	1,0	1,0	1,3	1,7	2,0	4,2	4,2	6,7
Kvs-Wert	m ³ /h	1,6	2,2	4,3	6,7	11,5	20,6	22,6	37,1
Cv-Wert	gal/min	1,9	2,6	5,0	7,8	13,4	23,9	26,3	43,2

Abmessungen in mm.

Durchgangsventile

Typ 03331 - Durchgangsventil, DIN EN Flansch



Tieftemperatur-Durchgangsventile, PN40

Gehäuse aus Edelstahl, aufgeflanshtes Oberteil aus Bronze
 "live loaded" Spindelabdichtung
 "öl- und fettfrei für Sauerstoff"

Artikel-Nr. 03331.X.0002

Artikel-Nr. 03331.X.5002 mit Rückschlagfunktion

Flanschanschluss nach DIN EN 1092-1 PN40

Verfügbare Sonderausführungen - nur auf Anfrage:

- Ausführung mit Drosselkegel



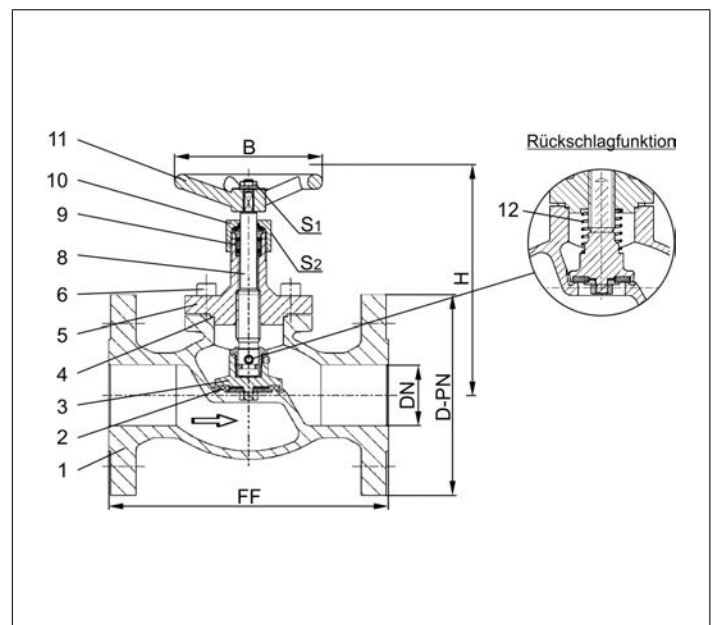
Verwendungsbereich:

Zugelassen für Luftgase, Dämpfe und tiefkalte verflüssigte Gase inkl. LNG.

Zulässige Betriebstemperaturen: -196°C (77K) bis +120°C (393K)

Empfohlene Betriebstemperaturen: -60°C (213K) bis +120°C (393K)

Werkstoffe	DIN EN	ASTM
1 Gehäuse	1.4308	A 351 CF8
2 Dichtung bis DN50	PTFE / Elektrocarbon (25%)	
2a Dichtung ab DN65	PTFE	
3 Abschlusskörper	CW614N	B 283 UNS C38500
4 Oberteildichtung	PTFE	
5 Oberteil	CC493K	B 505 UNS C93200
6 Oberteilschrauben	1.4301/A2 A 194 B8	
8 Spindel	1.4301	A 276 Grade 304
9 Stopfbuchspackung	Graphit / PTFE	
10 Stopfbuchsmutter	CW614N	B 283 UNS C38500
11 Handrad	Aluminium Legierung	
12 Feder	CW452K	B 159 UNS C51900



Typ 03331 - Standardausführung Technische Daten										
Nenngröße	DN	15	20	25	40	50	65	80	100	150
Größenschlüssel - Flansch EN 1092-1 PN40	.X.	0150	0200	0250	0400	0500	0650	0800	1000	1500
Flanschdurchmesser	D-PN	95	105	115	150	165	185	200	235	300
Baulänge	FF	140	150	160	200	230	290	310	350	550
Höhe	H	130	130	140	175	200	260	310	350	380
Handrad-Ø	B	100	100	100	125	125	200	250	315	360
Schlüsselweite	S ₁	7	7	7	10	10	10	10	12	15
Schlüsselweite	S ₂	30	30	30	36	36	36	36	41	41
Gewicht	ca. kg	3,0	3,5	4,5	9,0	13,0	21,0	28,0	42,0	83,0
Kvs-Wert	m ³ /h	4,3	6,7	11,5	22,6	37,1	71,1	104,0	170,0	350,0
Cv-Wert	gal/min	5,0	7,8	13,4	26,3	43,2	82,9	121,3	198,3	408,4

Abmessungen in mm. Hinweis: Erfüllung der Dichtheitsanforderungen nach EN 1626 für DN150 bis max. 20 bar Differenzdruck. Im Bereich von >20-40 bar werden 350-700ml pro Sekunde (1 bar, 20C°) erreicht.

Durchgangsventile

Typ 03331 - Durchgangsventil, ANSI Flansch



Tieftemperatur-Durchgangsventile, class 300

Gehäuse aus Edelstahl, aufgeflanshtes Oberteil aus Bronze
 "live loaded" Spindelabdichtung
 "öl- und fettfrei für Sauerstoff"

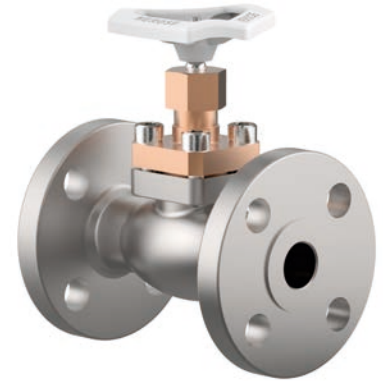
Artikel-Nr. 03331.X.0003

Artikel-Nr. 03331.X.5003 mit Rückschlagfunktion

Flanschanschluss nach ANSI B16.5 class 300

Verfügbare Sonderausführungen - nur auf Anfrage:

- Ausführung mit Drosselkegel



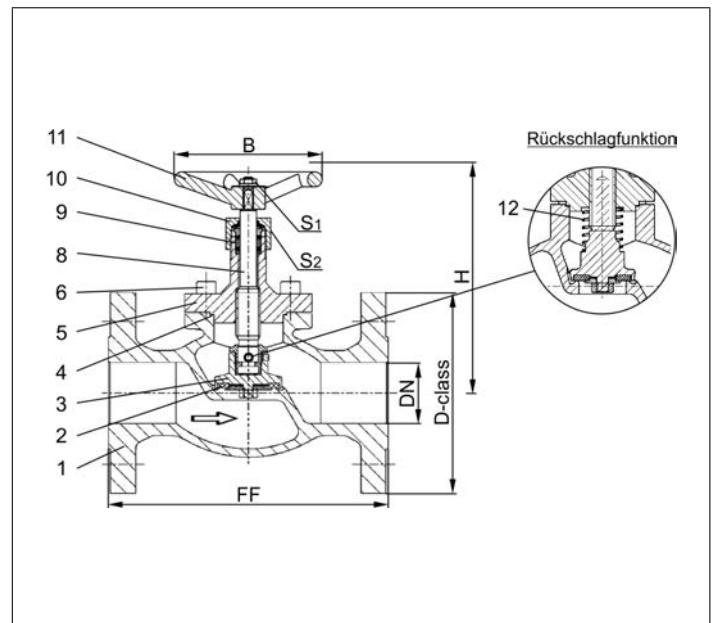
Verwendungsbereich:

Zugelassen für Luftgase, Dämpfe und tiefkalte verflüssigte Gase inkl. LNG.

Zulässige Betriebstemperaturen: -196°C (77K) bis +120°C (393K)

Empfohlene Betriebstemperaturen: -60°C (213K) bis +120°C (393K)

Werkstoffe	DIN EN	ASTM
1 Gehäuse	1.4308	A 351 CF8
2 Dichtung bis DN50	PTFE / Elektrocarbon (25%)	
2a Dichtung ab DN65	PTFE	
3 Abschlusskörper	CW614N	B 283 UNS C38500
4 Oberteildichtung	PTFE	
5 Oberteil	CC493K	B 505 UNS C93200
6 Oberteilschrauben	1.4301/A2 A 194 B8	
8 Spindel	1.4301	A 276 Grade 304
9 Stopfbuchspackung	Graphit / PTFE	
10 Stopfbuchsmutter	CW614N	B 283 UNS C38500
11 Handrad	Aluminium Legierung	
12 Feder	CW452K	B 159 UNS C51900



Typ 03331 - Standardausführung Technische Daten										
Nenngröße	DN	15	20	25	40	50	65	80	100	150
Größenschlüssel - Flansch ANSI B16.5 class 300	.X.	0400	0600	1000	1400	2000	2400	3000	4000	6000
Flanschdurchmesser	D-class	95	115	125	155	165	190	210	255	320
Baulänge	FF	140	150	160	200	230	290	310	350	597
Höhe	H	130	130	140	175	200	260	310	350	380
Handrad-Ø	B	100	100	100	125	125	200	250	315	360
Schlüsselweite	S ₁	7	7	7	10	10	10	10	12	15
Schlüsselweite	S ₂	30	30	30	36	36	36	36	41	41
Gewicht	ca. kg	3,0	3,5	4,5	9,0	13,0	21,0	28,0	42,0	83,0
Kvs-Wert	m ³ /h	4,3	6,7	11,5	22,6	37,1	71,1	104,0	170,0	350,0
Cv-Wert	gal/min	5,0	7,8	13,4	26,3	43,2	82,9	121,3	198,3	408,4

Abmessungen in mm. Hinweis: Erfüllung der Dichtheitsanforderungen nach EN 1626 für DN150 bis max. 20 bar Differenzdruck. Im Bereich von >20-40 bar werden 350-700ml pro Sekunde (1 bar, 20°C) erreicht.

Durchgangsventile

Typ 03331 - Durchgangsventil, ANSI Flansch



Tieftemperatur-Durchgangsventile, class 150

Gehäuse aus Edelstahl, aufgeflanshtes Oberteil aus Bronze
 "live loaded" Spindelabdichtung
 "öl- und fettfrei für Sauerstoff"

Artikel-Nr. 03331.X.0001

Artikel-Nr. 03331.X.5001 mit Rückschlagfunktion

Flanschanschluss nach ANSI B16.5 class 150

Verfügbare Sonderausführungen - nur auf Anfrage:

- Ausführung mit Drosselkegel



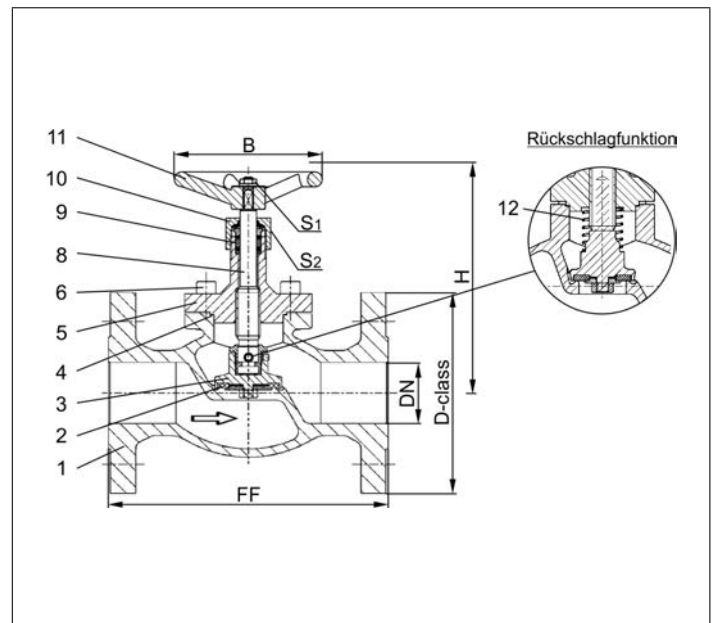
Verwendungsbereich:

Zugelassen für Luftgase, Dämpfe und tiefkalte verflüssigte Gase inkl. LNG.

Zulässige Betriebstemperaturen: -196°C (77K) bis +120°C (393K)

Empfohlene Betriebstemperaturen: -60°C (213K) bis +120°C (393K)

Werkstoffe	DIN EN	ASTM
1 Gehäuse	1.4308	A 351 CF8
2 Dichtung bis DN50	PTFE / Elektrocarbon (25%)	
2a Dichtung ab DN65	PTFE	
3 Abschlusskörper	CW614N	B 283 UNS C38500
4 Oberteildichtung	PTFE	
5 Oberteil	CC493K	B 505 UNS C93200
6 Oberteilschrauben	1.4301/A2 A 194 B8	
8 Spindel	1.4301	A 276 Grade 304
9 Stopfbuchspackung	Graphit / PTFE	
10 Stopfbuchsmutter	CW614N	B 283 UNS C38500
11 Handrad	Aluminium Legierung	
12 Feder	CW452K	B 159 UNS C51900



Typ 03331 - Standardausführung Technische Daten										
Nenngröße	DN	15	20	25	40	50	65	80	100	150
Größenschlüssel - Flansch ANSI B16.5 class 150	.X.	0400	0600	1000	1400	2000	2400	3000	4000	6000
Flanschdurchmesser	D-class	90	100	110	125	150	180	190	230	280
Baulänge	FF	140	150	160	200	230	290	310	350	577
Höhe	H	130	130	140	175	200	260	310	350	380
Handrad-Ø	B	100	100	100	125	125	200	250	315	360
Schlüsselweite	S ₁	7	7	7	10	10	10	10	12	15
Schlüsselweite	S ₂	30	30	30	36	36	36	36	41	41
Gewicht	ca. kg	3,0	3,5	4,5	9,0	13,0	21,0	28,0	42,0	83,0
Kvs-Wert	m ³ /h	4,3	6,7	11,5	22,6	37,1	71,1	104,0	170,0	350,0
Cv-Wert	gal/min	5,0	7,8	13,4	26,3	43,2	82,9	121,3	198,3	408,4

Abmessungen in mm. Hinweis: Erfüllung der Dichtheitsanforderungen nach EN 1626 für DN150 bis max. 20 bar Differenzdruck. Im Bereich von >20-40 bar werden 350-700ml pro Sekunde (1 bar, 20°C) erreicht.

Durchgangsventile

Typ 01351 - Durchgangsventil



Tieftemperatur-Durchgangsventile, PN50 (DN150=PN40)

Gehäuse und aufgeflanshtes Oberteil aus Edelstahl
 "live loaded" Spindelabdichtung
 "öl- und fettfrei für Sauerstoff"

Artikel-Nr. 01351.X.000*

Artikel-Nr. 01351.X.500* mit Rückschlagfunktion

*Schweißende für Edelstahlrohre nach ISO 1127 oder ASTM A312

Artikel-Nr. 01351.X.0004

Artikel-Nr. 01351.X.5004 mit Rückschlagfunktion

Schweißmuffe für Edelstahlrohre nach ISO 1127 oder ASTM A312



Verfügbare Sonderausführungen - nur auf Anfrage:

- Angeschweißte Rohre nach ISO 1127 oder ASTM A312 - Länge FF + 200mm
- Ausführung mit Drosselkegel
- Weitere Rohrwandstärken

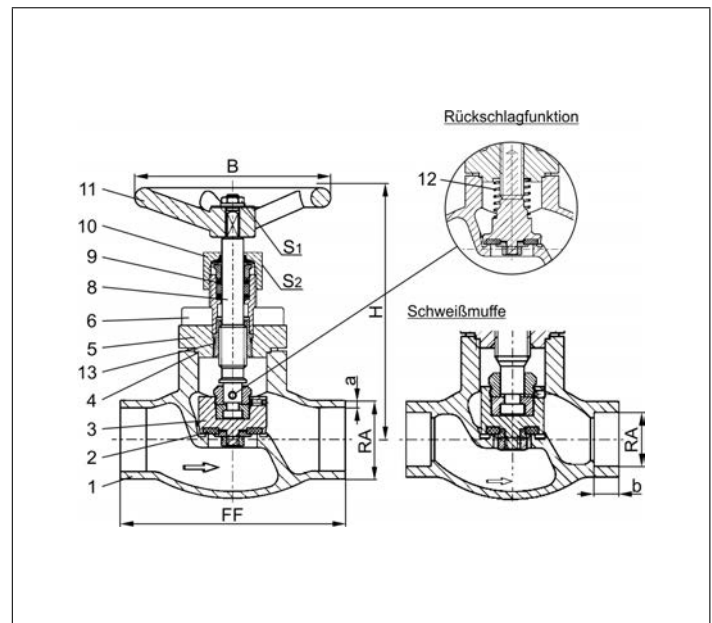
Verwendungsbereich:

Zugelassen für Luftgase, Dämpfe und tiefkalte verflüssigte Gase inkl. LNG.

Zulässige Betriebstemperaturen: -196°C (77K) bis +120°C (393K)

Empfohlene Betriebstemperaturen: -60°C (213K) bis +120°C (393K)

Werkstoffe	DIN EN	ASTM
1 Gehäuse	1.4308	A 351 CF8
2 Dichtung bis DN50	PTFE / Elektrocarbon (25%)	
2a Dichtung ab DN65	PTFE	
3 Abschlusskörper	1.4301	A 276 Grade 304
4 Oberteildichtung	PTFE	
5 Oberteil	1.4301 / 1.4308	A 276 Grade 304 / A 351 CF8
6 Oberteilschrauben	1.4301/A2	A 194 B8
8 Spindel	1.4301	A 276 Grade 304
9 Stopfbuchspackung	Graphit / PTFE / MICA	
10 Stopfbuchsmutter	1.4305	A 276 Grade 303
11 Handrad	Aluminium Legierung	
12 Feder	1.4310	A 313 Grade 301
13 Gewindebuchse	CW452K	B 159 UNS C51900



Typ 01351 - Standardausführung Technische Daten

Nenngröße	DN	10	15	15	20	25	32	40	40	50	65	80	100	150	
Größenschlüssel	.X.	1012	1517	1521	2026	2533	3238	4042	4048	5060	657x	8088	0114	0168	
Baulänge	FF	70	85	85	100	115	115	130	130	155	205	245	280	400	
Höhe	H	140	140	140	140	140	170	175	175	200	260	310	350	420	
äußerer Rohr-Ø ISO 1127	RA	12,0	17,2	21,3	26,9	33,7	38,0	42,4	48,3	60,3	76,1	88,9	114,3	168,3	
Wandstärke Rohr ISO 1127	a	1,0	1,6	2,0	2,0	2,0	2,0	2,0	2,0	2,0	2,6	3,2	6,0	7,1	
äußerer Rohr-Ø ASTM A312	RA	13,72	17,15	21,34	26,67	33,40	-	42,16	48,26	60,33	73,03	88,90	114,3	168,3	
Wandstärke Rohr ASTM A312	a	Abmessungen nach S10 oder S40													
Muffentiefe	b	6	10	10	13	13	-	13	13	16	16	16	20	20	
Handrad-Ø	B	100	100	100	100	100	125	125	125	125	200	250	315	360	
Schlüsselweite	S ₁	7	7	7	7	7	10	10	10	10	10	10	12	15	
Schlüsselweite	S ₂	30	30	30	30	30	36	36	36	36	36	36	41	41	
Gewicht	ca. kg	1,0	1,25	1,3	1,7	2,0	2,8	4,2	4,2	6,7	10,7	16,0	23,0	54,1	
Kvs-Wert	m ³ /h	1,6	3,8	4,3	6,7	11,5	14,0	20,6	22,6	37,1	71,1	104,0	170,0	350,0	
Cv-Wert	gal/min	1,9	4,4	5,0	7,8	13,4	16,2	23,9	26,3	43,2	82,9	121,3	198,3	408,4	

Abmessungen in mm. Hinweis: Erfüllung der Dichtheitsanforderungen nach EN 1626 für DN150 bis max. 20 bar Differenzdruck. Im Bereich von >20-40 bar werden 350-700ml pro Sekunde (1 bar, 20°C) erreicht.

Durchgangsventile

Typ 01355 - Durchgangsventil



Tieftemperatur-Durchgangsventile, PN50

Gehäuse und aufgeflanshtes Oberteil aus Edelstahl
 "live loaded" Spindelabdichtung
 "öl- und fettfrei für Sauerstoff"

Artikel-Nr. 01355.X.0001

Artikel-Nr. 01355.X.5001 mit Rückschlagfunktion

Innengewindeanschluss (G) nach ISO 228/1

Artikel-Nr. 01355.X.0006

Artikel-Nr. 01355.X.5006 mit Rückschlagfunktion

Innengewindeanschluss NPT nach ANSI B 1.20.1

Verfügbare Sonderausführungen - nur auf Anfrage:

- Innengewindeanschluss (R) nach ISO 7-Rc
- Ausführung mit Drosselkegel



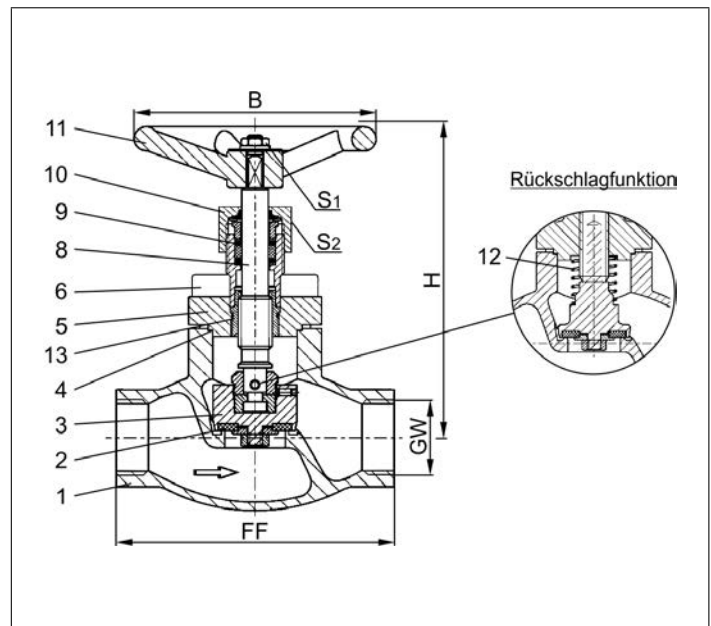
Verwendungsbereich:

Zugelassen für Luftgase, Dämpfe und tiefkalte verflüssigte Gase inkl. LNG.

Zulässige Betriebstemperaturen: -196°C (77K) bis +120°C (393K)

Empfohlene Betriebstemperaturen: -60°C (213K) bis +120°C (393K)

Werkstoffe	DIN EN	ASTM
1 Gehäuse	1.4308	A 351 CF8
2 Dichtung	PTFE / Elektrocarbon (25%)	
3 Abschlusskörper	1.4301	A 276 Grade 304
4 Oberteildichtung	PTFE	
5 Oberteil	1.4301 / 1.4308	A 276 Grade 304 / A 351 CF8
6 Oberteilschrauben	1.4301/A2	A 194 B8
8 Spindel	1.4301	A 276 Grade 304
9 Stopfbuchspackung	Graphit / PTFE / MICA	
10 Stopfbuchsmutter	1.4305	A 276 Grade 303
11 Handrad	Aluminium Legierung	
12 Feder	1.4310	A 313 Grade 301
13 Gewindebuchse	CW452K	B 159 UNS C51900



Typ 01355 - Standardausführung	Technische Daten								
Nenngröße	DN	10	15	20	25	40	40	50	
Gewindegröße	GW	1/4	3/8	1/2	3/4	1	1-1/4	1-1/2	2
Größenschlüssel	.X.	0200	0300	0400	0600	1000	1200	1400	2000
Baulänge	FF	70	70	85	100	115	130	130	155
Höhe	H	140	140	140	140	140	175	175	200
Handrad-Ø	B	100	100	100	100	100	125	125	125
Schlüsselweite	S ₁	7	7	7	7	7	10	10	10
Schlüsselweite	S ₂	30	30	30	30	30	36	36	36
Gewicht	ca. kg	1,0	1,0	1,3	1,7	2,0	4,2	4,2	6,7
Kvs-Wert	m ³ /h	1,6	2,2	4,3	6,7	11,5	20,6	22,6	37,1
Cv-Wert	gal/min	1,9	2,6	5,0	7,8	13,4	23,9	26,3	43,2

Abmessungen in mm.

Durchgangsventile

Typ 03351 - Durchgangsventil, DIN EN Flansch



Tieftemperatur-Durchgangsventile, PN40

Gehäuse und aufgeflanshtes Oberteil aus Edelstahl

"live loaded" Spindelabdichtung

"öl- und fettfrei für Sauerstoff"

Artikel-Nr. 03351.X.0002

Artikel-Nr. 03351.X.5002 mit Rückschlagfunktion

Flanschanschluss nach DIN EN 1092-1 PN40

Verfügbare Sonderausführungen - nur auf Anfrage:

· Ausführung mit Drosselkegel



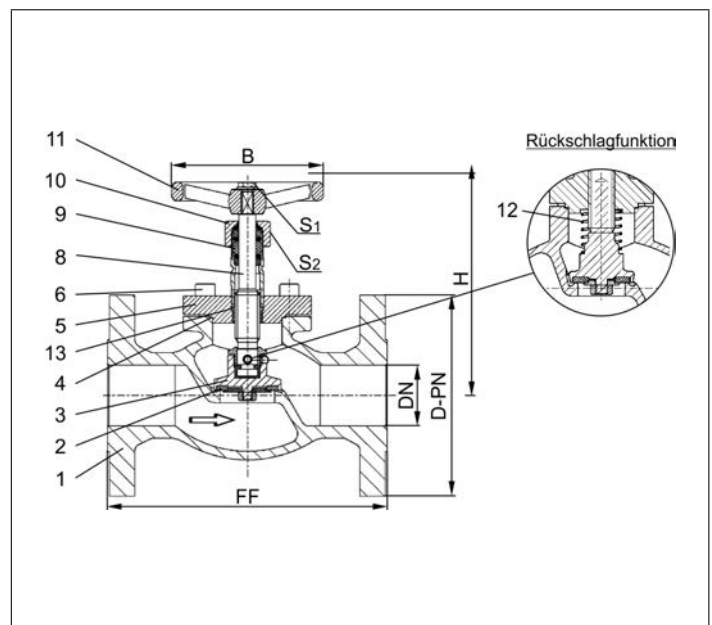
Verwendungsbereich:

Zugelassen für Luftgase, Dämpfe und tiefkalte verflüssigte Gase inkl. LNG.

Zulässige Betriebstemperaturen: -196°C (77K) bis +120°C (393K)

Empfohlene Betriebstemperaturen: -60°C (213K) bis +120°C (393K)

Werkstoffe	DIN EN	ASTM
1 Gehäuse	1.4308	A 351 CF8
2 Dichtung bis DN50	PTFE / Elektrocarbon (25%)	
2a Dichtung ab DN65	PTFE	
3 Abschlusskörper	1.4301	A 276 Grade 304
4 Oberteildichtung	PTFE	
5 Oberteil	1.4301 / 1.4308	A 276 Grade 304 / A 351 CF8
6 Oberteilschrauben	1.4301/A2	A 194 B8
8 Spindel	1.4301	A 276 Grade 304
9 Stopfbuchspackung	Graphit / PTFE / MICA	
10 Stopfbuchsmutter	1.4305	A 276 Grade 303
11 Handrad	Aluminium Legierung	
12 Feder	1.4310	A 313 Grade 301
13 Gewindebuchse	CW452K	B 159 UNS C51900



Typ 03351 - Standardausführung Technische Daten										
Nenngröße	DN	15	20	25	40	50	65	80	100	150
Größenschlüssel - Flansch EN 1092-1 PN40	.X.	0150	0200	0250	0400	0500	0650	0800	1000	1500
Flanschdurchmesser	D-PN	95	105	115	150	165	185	200	235	300
Baulänge	FF	140	150	160	200	230	290	310	350	550
Höhe	H	130	130	140	170	200	260	310	350	380
Handrad-Ø	B	100	100	100	125	125	200	250	315	360
Schlüsselweite	S ₁	7	7	7	10	10	10	10	12	15
Schlüsselweite	S ₂	30	30	30	36	36	36	36	41	41
Gewicht	ca. kg	3,0	3,5	4,5	9,0	13,0	21,0	28,0	42,0	83,0
Kvs-Wert	m ³ /h	4,3	6,7	11,5	22,6	37,1	71,1	104,0	170,0	350,0
Cv-Wert	gal/min	5,0	7,8	13,4	26,3	43,2	82,9	121,3	198,3	408,4

Abmessungen in mm. Hinweis: Erfüllung der Dichtheitsanforderungen nach EN 1626 für DN150 bis max. 20 bar Differenzdruck. Im Bereich von >20-40 bar werden 350-700ml pro Sekunde (1 bar, 20°C) erreicht.

Durchgangsventile

Typ 03351 - Durchgangsventil, ANSI Flansch



Tieftemperatur-Durchgangsventile, class 300

Gehäuse und aufgeflanshtes Oberteil aus Edelstahl
 "live loaded" Spindelabdichtung
 "öl- und fettfrei für Sauerstoff"

Artikel-Nr. 03351.X.0003

Artikel-Nr. 03351.X.5003 mit Rückschlagfunktion

Flanschanschluss nach ANSI B16.5 class 300

Verfügbare Sonderausführungen - nur auf Anfrage:

- Ausführung mit Drosselkegel



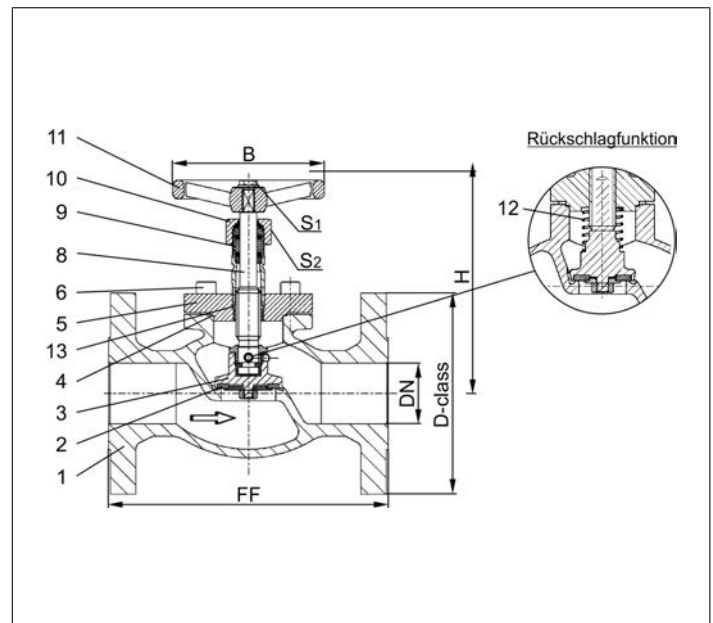
Verwendungsbereich:

Zugelassen für Luftgase, Dämpfe und tiefkalte verflüssigte Gase inkl. LNG.

Zulässige Betriebstemperaturen: -196°C (77K) bis +120°C (393K)

Empfohlene Betriebstemperaturen: -60°C (213K) bis +120°C (393K)

Werkstoffe	DIN EN	ASTM
1 Gehäuse	1.4308	A 351 CF8
2 Dichtung bis DN50	PTFE / Elektrocarbon (25%)	
2a Dichtung ab DN65	PTFE	
3 Abschlusskörper	1.4301	A 276 Grade 304
4 Oberteildichtung	PTFE	
5 Oberteil	1.4301 / 1.4308	A 276 Grade 304 / A 351 CF8
6 Oberteilschrauben	1.4301/A2	A 194 B8
8 Spindel	1.4301	A 276 Grade 304
9 Stopfbuchspackung	Graphit / PTFE / MICA	
10 Stopfbuchsmutter	1.4305	A 276 Grade 303
11 Handrad	Aluminium Legierung	
12 Feder	1.4310	A 313 Grade 301
13 Gewindebuchse	CW452K	B 159 UNS C51900



Typ 03351 - Standardausführung Technische Daten										
Nenngröße	DN	15	20	25	40	50	65	80	100	150
Größenschlüssel - Flansch ANSI B16.5 class 300	.X.	0400	0600	1000	1400	2000	2400	3000	4000	6000
Flanschdurchmesser	D-class	95	115	125	155	165	190	210	255	320
Baulänge	FF	140	150	160	200	230	290	310	350	597
Höhe	H	130	130	140	170	200	260	310	350	380
Handrad-Ø	B	100	100	100	125	125	200	250	315	360
Schlüsselweite	S ₁	7	7	7	10	10	10	10	12	15
Schlüsselweite	S ₂	30	30	30	36	36	36	36	41	41
Gewicht	ca. kg	3,0	3,5	4,5	9,0	13,0	21,0	28,0	42,0	83,0
Kvs-Wert	m ³ /h	4,3	6,7	11,5	22,6	37,1	71,1	104,0	170,0	350,0
Cv-Wert	gal/min	5,0	7,8	13,4	26,3	43,2	82,9	121,3	198,3	408,4

Abmessungen in mm. Hinweis: Erfüllung der Dichtheitsanforderungen nach EN 1626 für DN150 bis max. 20 bar Differenzdruck. Im Bereich von >20-40 bar werden 350-700ml pro Sekunde (1 bar, 20C°) erreicht.

Durchgangsventile

Typ 03351 - Durchgangsventil, ANSI Flansch



Tieftemperatur-Durchgangsventile, class 150

Gehäuse und aufgeflanshtes Oberteil aus Edelstahl
 "live loaded" Spindelabdichtung
 "öl- und fettfrei für Sauerstoff"

Artikel-Nr. 03351.X.0001

Artikel-Nr. 03351.X.5001 mit Rückschlagfunktion

Flanschanschluss nach ANSI B16.5 class 150

Verfügbare Sonderausführungen - nur auf Anfrage:

- Ausführung mit Drosselkegel



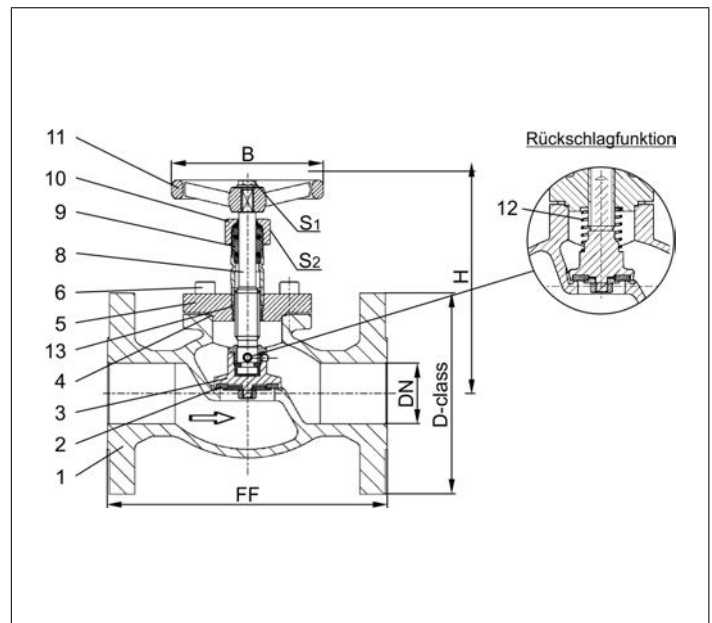
Verwendungsbereich:

Zugelassen für Luftgase, Dämpfe und tiefkalte verflüssigte Gase inkl. LNG.

Zulässige Betriebstemperaturen: -196°C (77K) bis +120°C (393K)

Empfohlene Betriebstemperaturen: -60°C (213K) bis +120°C (393K)

Werkstoffe	DIN EN	ASTM
1 Gehäuse	1.4308	A 351 CF8
2 Dichtung bis DN50	PTFE / Elektrocarbon (25%)	
2a Dichtung ab DN65	PTFE	
3 Abschlusskörper	1.4301	A 276 Grade 304
4 Oberteildichtung	PTFE	
5 Oberteil	1.4301 / 1.4308	A 276 Grade 304 / A 351 CF8
6 Oberteilschrauben	1.4301/A2	A 194 B8
8 Spindel	1.4301	A 276 Grade 304
9 Stopfbuchspackung	Graphit / PTFE / MICA	
10 Stopfbuchsmutter	1.4305	A 276 Grade 303
11 Handrad	Aluminium Legierung	
12 Feder	1.4310	A 313 Grade 301
13 Gewindebuchse	CW452K	B 159 UNS C51900



Typ 03351 - Standardausführung Technische Daten										
Nenngröße	DN	15	20	25	40	50	65	80	100	150
Größenschlüssel - Flansch ANSI B16.5 class 150	.X.	0400	0600	1000	1400	2000	2400	3000	4000	6000
Flanschdurchmesser	D-class	90	100	110	125	150	180	190	230	280
Baulänge	FF	140	150	160	200	230	290	310	350	577
Höhe	H	130	130	140	170	200	260	310	350	380
Handrad-Ø	B	100	100	100	125	125	200	250	315	360
Schlüsselweite	S ₁	7	7	7	10	10	10	10	12	15
Schlüsselweite	S ₂	30	30	30	36	36	36	36	41	41
Gewicht	ca. kg	3,0	3,5	4,5	9,0	13,0	21,0	28,0	42,0	83,0
Kvs-Wert	m ³ /h	4,3	6,7	11,5	22,6	37,1	71,1	104,0	170,0	350,0
Cv-Wert	gal/min	5,0	7,8	13,4	26,3	43,2	82,9	121,3	198,3	408,4

Abmessungen in mm. Hinweis: Erfüllung der Dichtheitsanforderungen nach EN 1626 für DN150 bis max. 20 bar Differenzdruck. Im Bereich von >20-40 bar werden 350-700ml pro Sekunde (1 bar, 20°C) erreicht.

Durchgangsventile

Typ 01311 - Durchgangsventil



Tieftemperatur-Durchgangsventile, PN50

Gehäuse und aufgeflanshtes Oberteil aus Bronze
 "live loaded" Spindelabdichtung
 "öl- und fettfrei für Sauerstoff"

Artikel-Nr. 01311.X.0010 (H=270mm)

Artikel-Nr. 01311.X.0020 (H=370mm)

Artikel-Nr. 01311.X.5010 (H=270mm) mit Rückschlagfunktion

Artikel-Nr. 01311.X.5020 (H=370mm) mit Rückschlagfunktion

beiderseits Lötuffe für Kupferrohr nach DIN EN 12449 oder ASTM B88

Verfügbare Sonderausführungen - nur auf Anfrage:

- beiderseits Lötuffe für Edelstahlrohr nach ISO 1127
- Verlängerung H bis 900mm
- Ausführung mit Drosselkegel

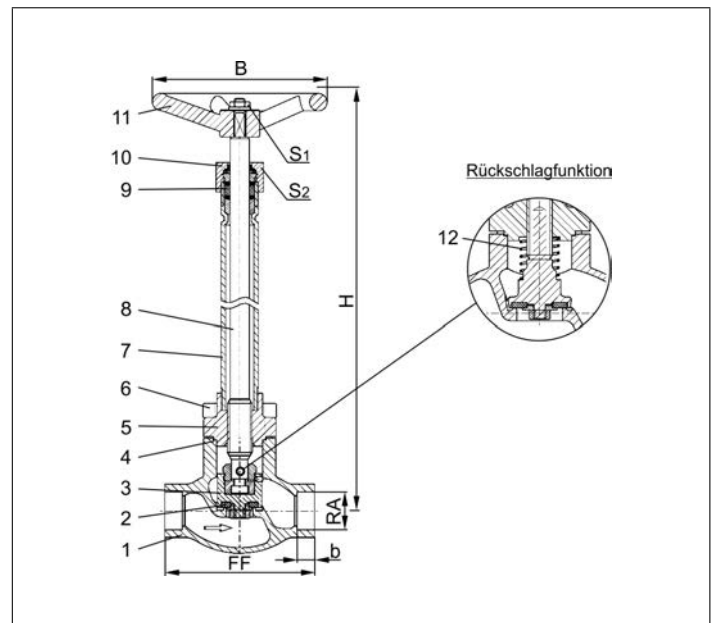


Verwendungsbereich:

Zugelassen für Luftgase, Dämpfe und tiefkalte verflüssigte Gase inkl. LNG.

Zulässige Betriebstemperaturen: -196°C (77K) bis +120°C (393K)

Werkstoffe	DIN EN	ASTM
1 Gehäuse	CC491K	B 62 UNS C83600
2 Dichtung	PTFE / Elektrocarbon (25%)	
3 Abschlusskörper	CW614N	B 283 UNS C38500
4 Oberteildichtung	PTFE	
5 Oberteilflansch	CC493K	B 505 UNS C93200
6 Oberteilschrauben	1.4301/A2	A 194 B8
7 Verlängerungsrohr	1.4541	A 213 TP 321
8 Spindel	1.4301	A 276 Grade 304
9 Stopfbuchspackung	Graphit / PTFE / MICA	
10 Stopfbuchsmutter	CW614N	B 283 UNS C38500
11 Handrad	Aluminium Legierung	
12 Feder	CW452K	B 159 UNS C51900



Typ 01311 - Standardausführung		Technische Daten							
Nenngröße	DN	10	15	20	25	32	40	50	
Größenschlüssel	.X.	X=DNRA, Beispiel: Ventil DN15 für Kupferrohr RA _Ø 18mm, X=1518							
Baulänge	FF	60	85	85	115	115	140	160	
Höhe	H	270mm oder 370mm							
äußerer Rohr-Ø	RA	abhängig von Bestellung							
Muffentiefe	b	6	6	8	8	10	13	20	
Handrad-Ø	B	100	100	100	100	125	125	125	
Schlüsselweite	S ₁	7	7	7	7	10	10	10	
Schlüsselweite	S ₂	30	30	30	30	36	36	36	
Gewicht	ca. kg	1,4	1,7	2,1	2,4	3,3	4,7	7,2	
Kvs-Wert	m ³ /h	1,6	4,3	6,7	11,5	12,1	22,6	37,1	
Cv-Wert	gal/min	1,9	5,0	7,8	13,4	14,1	26,3	43,2	

Abmessungen in mm.

Durchgangsventile

Typ 01311 - Durchgangsventil



Tieftemperatur-Durchgangsventile, PN50 (DN10-25), PN40 (DN32), PN35 (DN40-50)

Gehäuse und aufgeflanshtes Oberteil aus Bronze
 "live loaded" Spindelabdichtung
 "öl- und fettfrei für Sauerstoff"

Artikel-Nr. 01311.X.0018 (H=270mm)
 Artikel-Nr. 01311.X.0028 (H=370mm)
 Artikel-Nr. 01311.X.5018 (H=270mm) mit Rückschlagfunktion
 Artikel-Nr. 01311.X.5028 (H=370mm) mit Rückschlagfunktion
 beiderseits eingelötetes Kupferrohr nach DIN EN 12449

Verfügbare Sonderausführungen - nur auf Anfrage:

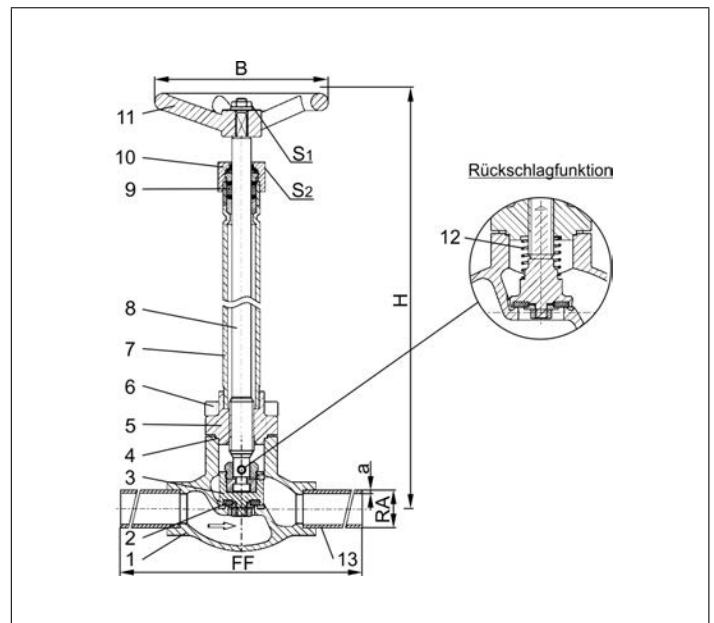
- Verlängerung H bis 900mm
- Ausführung mit Drosselkegel



Verwendungsbereich:

Zugelassen für Luftgase, Dämpfe und tiefkalte verflüssigte Gase inkl. LNG.
 Zulässige Betriebstemperaturen: -196°C (77K) bis +120°C (393K)

Werkstoffe	DIN EN	ASTM
1 Gehäuse	CC491K	B 62 UNS C83600
2 Dichtung	PTFE / Elektrocarbon (25%)	
3 Abschlusskörper	CW614N	B 283 UNS C38500
4 Oberteildichtung	PTFE	
5 Oberteil	CC493K	B 505 UNS C93200
6 Oberteilschrauben	1.4301/A2	A 194 B8
7 Verlängerungsrohr	1.4541	A 213 TP 321
8 Spindel	1.4301	A 276 Grade 304
9 Stopfbuchspackung	Graphit / PTFE / MICA	
10 Stopfbuchsmutter	CW614N	B 283 UNS C38500
11 Handrad	Aluminium Legierung	
12 Feder	CW452K	B 159 UNS C51900
13 Kupferrohr	CW024A	B 152 UNS C12200



Typ 01311 - Standardausführung		Technische Daten								
Nenngröße	DN	10	15	15	20	25	32	40	50	
Größenschlüssel	.X.	1012	1515	1518	2022	2528	3235	4042	5054	
Baulänge	FF	360	385	385	385	415	415	420	460	
Höhe	H	270mm oder 370mm								
äußerer Rohr-Ø	RA	12,0	15,0	18,0	22,0	28,0	35,0	42,0	54,0	
Wandstärke	a	1,0	1,5	1,5	1,5	1,5	1,5	1,5	2,0	
Handrad-Ø	B	100	100	100	100	100	125	125	125	
Schlüsselweite	S ₁	7	7	7	7	7	10	10	10	
Schlüsselweite	S ₂	30	30	30	30	30	36	36	36	
Gewicht	ca. kg	1,5	1,9	1,9	2,4	2,8	3,7	5,2	7,8	
Kvs-Wert	m ³ /h	2,2	4,3	4,3	6,7	11,5	12,1	22,6	37,1	
Cv-Wert	gal/min	2,6	5,0	5,0	7,8	13,4	14,1	26,3	43,2	

Abmessungen in mm.

Durchgangsventile

Typ 01311 - Durchgangsventil



Tieftemperatur-Durchgangsventile, PN50

Gehäuse und aufgeflanshtes Oberteil aus Bronze
 "live loaded" Spindelabdichtung
 "öl- und fettfrei für Sauerstoff"

Artikel-Nr. 01311.X.0017 (H=270mm)

Artikel-Nr. 01311.X.0027 (H=370mm)

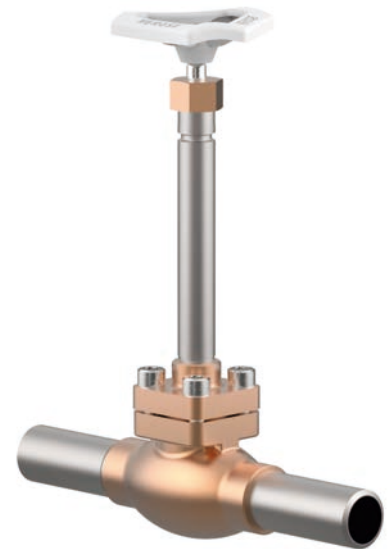
Artikel-Nr. 01311.X.5017 (H=270mm) mit Rückschlagfunktion

Artikel-Nr. 01311.X.5027 (H=370mm) mit Rückschlagfunktion

beiderseits eingelötete Edelstahlrohr nach DIN EN 1216-5 oder ASTM A312

Verfügbare Sonderausführungen - nur auf Anfrage:

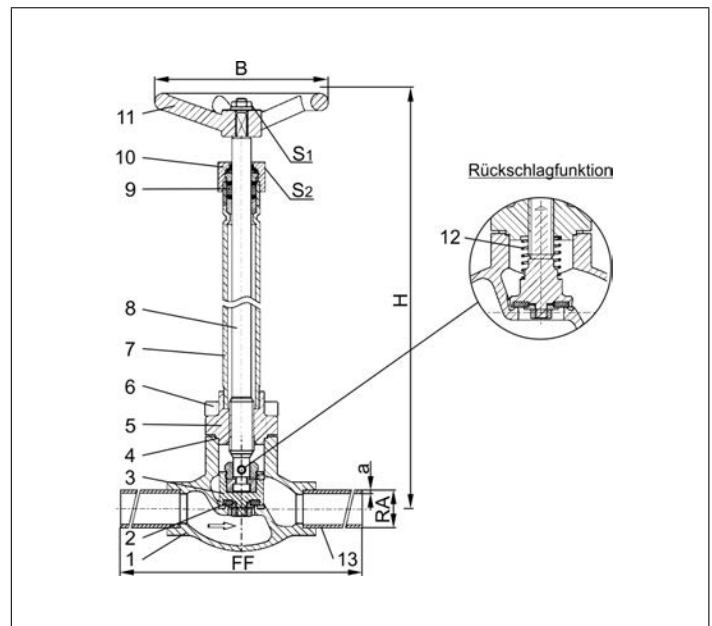
- Verlängerung H bis 900mm
- Ausführung mit Drosselkegel
- Weitere Rohrwandstärken



Verwendungsbereich:

Zugelassen für Luftgase, Dämpfe und tiefkalte verflüssigte Gase inkl. LNG.
 Zulässige Betriebstemperaturen: -196°C (77K) bis +120°C (393K)

Werkstoffe	DIN EN	ASTM
1 Gehäuse	CC491K	B 62 UNS C83600
2 Dichtung	PTFE / Elektrocarbon (25%)	
3 Abschlusskörper	CW614N	B 283 UNS C38500
4 Oberteildichtung	PTFE	
5 Oberteilflansch	CC493K	B 505 UNS C93200
6 Oberteilschrauben	1.4301/A2	A 194 B8
7 Verlängerungsrohr	1.4541	A 213 TP 321
8 Spindel	1.4301	A 276 Grade 304
9 Stopfbuchspackung	Graphit / PTFE / MICA	
10 Stopfbuchsmutter	CW614N	B 283 UNS C38500
11 Handrad	Aluminium Legierung	
12 Feder	CW452K	B 159 UNS C51900
13 Edelstahlrohr	1.4306	A 312 TP304L



Typ 01311 - Standardausführung	Technische Daten										
Nenngröße	DN	10	15	20	25	32	40	50			
Größenschlüssel	.X.	1012	1017	1521	2027	2533	3242	4048	5060		
Baulänge	FF	210	210	235	235	265	265	290	310		
Höhe	H	270mm oder 370mm									
äußerer Rohr-Ø ISO 1127	RA	12,0	17,2	21,3	26,9	33,7	42,4	48,3	60,3		
Wandstärke Rohr ISO 1127	a	1,0	2,3	2,6	2,9	3,2	3,2	3,6	3,6		
äußerer Rohr-Ø ASTM A312	RA	-	17,15	21,34	26,67	33,4	42,16	48,26	60,33		
Wandstärke Rohr ASTM A312	a	Abmessungen nach S10 oder S40									
Handrad-Ø	B	100	100	100	100	100	125	125	125		
Schlüsselweite	S ₁	7	7	7	7	7	10	10	10		
Schlüsselweite	S ₂	30	30	30	30	30	36	36	36		
Gewicht	ca. kg	1,45	1,55	2,0	2,4	2,8	3,7	5,2	7,8		
Kvs-Wert	m ³ /h	2,2	2,2	4,3	6,7	11,5	12,1	22,6	37,1		
Cv-Wert	gal/min	2,6	2,6	5,0	7,8	13,4	14,1	26,3	43,2		

Abmessungen in mm.

Durchgangsventile

Typ 01315 - Durchgangsventil



Tieftemperatur-Durchgangsventile, PN50

Gehäuse und aufgeflanshtes Oberteil aus Bronze
 "live loaded" Spindelabdichtung
 "öl- und fettfrei für Sauerstoff"

Artikel-Nr. 01315.X.0011 (H=270mm)

Artikel-Nr. 01315.X.0021 (H=370mm)

Artikel-Nr. 01315.X.5011 (H=270mm) mit Rückschlagfunktion

Artikel-Nr. 01315.X.5021 (H=370mm) mit Rückschlagfunktion

Innengewindeanschluss (G) nach ISO 228/1

Artikel-Nr. 01315.X.0016 (H=270mm)

Artikel-Nr. 01315.X.0026 (H=370mm)

Artikel-Nr. 01315.X.5016 (H=270mm) mit Rückschlagfunktion

Artikel-Nr. 01315.X.5026 (H=370mm) mit Rückschlagfunktion

Innengewindeanschluss NPT nach ANSI B 1.20.1

Verfügbare Sonderausführungen - nur auf Anfrage:

- Innengewindeanschluss (R) nach ISO 7-Rc
- Verlängerung H bis 900mm · Ausführung mit Drosselkegel

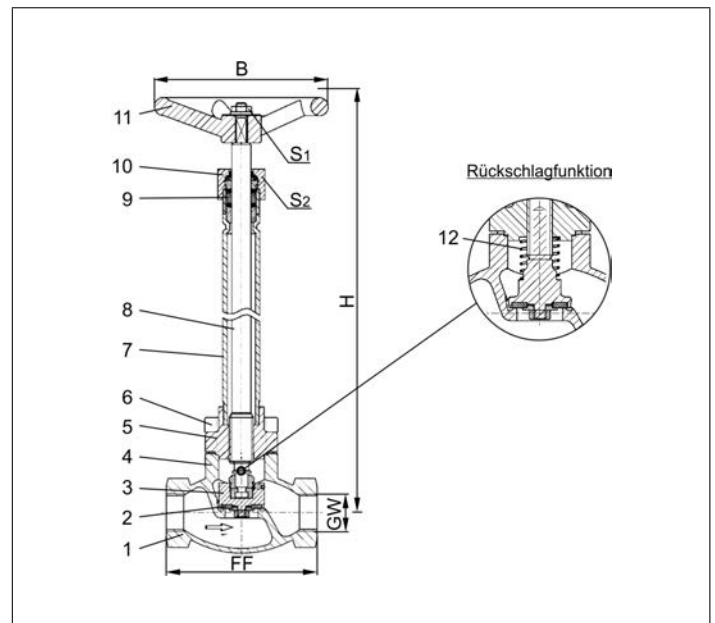
Verwendungsbereich:

Zugelassen für Luftgase, Dämpfe und tiefkalte verflüssigte Gase inkl. LNG.

Zulässige Betriebstemperaturen: -196°C (77K) bis +120°C (393K)



Werkstoffe	DIN EN	ASTM
1 Gehäuse	CC491K	B 62 UNS C83600
2 Dichtung	PTFE / Elektrocarbon (25%)	
3 Abschlusskörper	CW614N	B 283 UNS C38500
4 Oberteildichtung	PTFE	
5 Oberteilflansch	CC493K	B 505 UNS C93200
6 Oberteilschrauben	1.4301/A2 A 194 B8	
7 Verlängerungsrohr	1.4541	A 213 TP 321
8 Spindel	1.4301	A 276 Grade 304
9 Stopfbuchspackung	Graphit / PTFE	
10 Stopfbuchsmutter	CW614N	B 283 UNS C38500
11 Handrad	Aluminium Legierung	
12 Feder	CW452K	B 159 UNS C51900



Typ 01315 - Standardausführung	Technische Daten								
Nenngröße	DN	10	10	15	20	25	32	40	50
Gewindegröße	GW	1/4	3/8	1/2	3/4	1	1-1/4	1-1/2	2
Größenschlüssel	.X.	0200	0300	0400	0600	1000	1200	1400	2000
Baulänge	FF	60	60	85	85	115	115	140	160
Höhe	H	270mm oder 370mm							
Handrad-Ø	B	100	100	100	100	100	125	125	125
Schlüsselweite	S ₁	7	7	7	7	7	10	10	10
Schlüsselweite	S ₂	30	30	30	30	30	36	36	36
Gewicht	ca. kg	1,4	1,4	1,7	2,1	2,4	3,3	4,7	7,2
Kvs-Wert	m ³ /h	1,6	2,2	4,3	6,7	11,5	20,6	22,6	37,1
Cv-Wert	gal/min	1,9	2,6	5,0	7,8	13,4	23,9	26,3	43,2

Abmessungen in mm.

Durchgangsventile

Typ 02411 - Durchgangsventil



Tieftemperatur-Durchgangsventile, PN50

Gehäuse und aufgeflanshtes Oberteil aus Bronze
 "live loaded" Spindelabdichtung
 "öl- und fettfrei für Sauerstoff"

Artikel-Nr. 02411.X.0011 (H = 270mm)

Artikel-Nr. 02411.X.0021 (H = 370mm)

Artikel-Nr. 02411.X.5011 (H = 270mm) mit Rückschlagfunktion

Artikel-Nr. 02411.X.5021 (H = 370mm) mit Rückschlagfunktion

beiderseits Außengewinde für Verschraubungsanschluss

Verfügbare Sonderausführungen - nur auf Anfrage:

- Verlängerung H bis 900mm
- Ausführung mit Drosselkegel

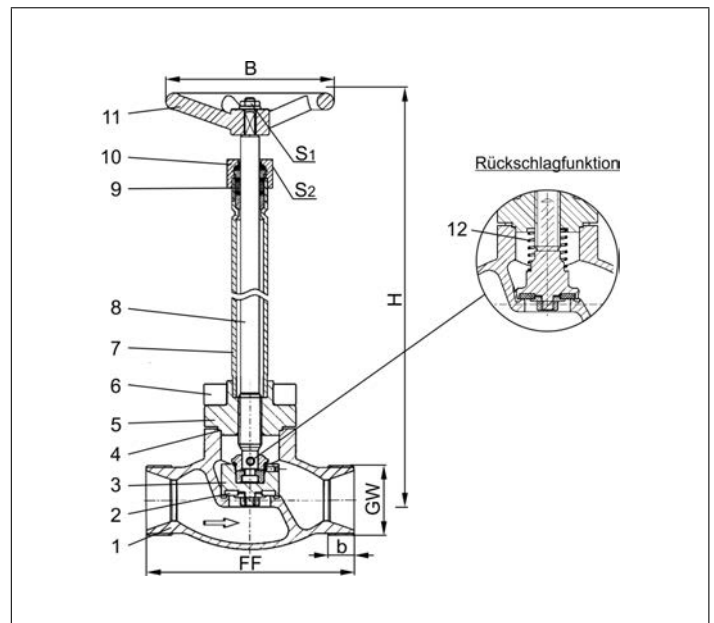


Verwendungsbereich:

Zugelassen für Luftgase, Dämpfe und tiefkalte verflüssigte Gase inkl. LNG.

Zulässige Betriebstemperaturen: -196°C (77K) bis +120°C (393K)

Werkstoffe	DIN EN	ASTM
1 Gehäuse	CC491K	B 62 UNS C83600
2 Dichtung	PTFE / Elektrocarbon (25%)	
3 Abschlusskörper	CW614N	B 283 UNS C38500
4 Oberteildichtung	PTFE	
5 Oberteilflansch	CC493K	B 505 UNS C93200
6 Oberteilschrauben	1.4301/A2	A 194 B8
7 Verlängerungsrohr	1.4541	A 213 TP 321
8 Spindel	1.4301	A 276 Grade 304
9 Stopfbuchspackung	Graphit / PTFE	
10 Stopfbuchsmutter	CW614N	B 283 UNS C38500
11 Handrad	Aluminium Legierung	
12 Feder	CW452K	B 159 UNS C51900



Typ 02411 - Standardausführung	Technische Daten						
	Nenngröße	DN	10	20	32	40	50
Größenschlüssel	.X.	0100	0200	0320	0400	0500	
Baulänge	FF	60	85	115	140	160	
Höhe	H	270 mm oder 370 mm					
Verschraubungsgewinde	GW	M26x1,5	M40x2,0	M55x2,0	M65x2,0	M78x2,0	
Gewindelänge	b	10	11	14	17	20	
Handrad-Ø	B	100	100	125	125	125	
Schlüsselweite	S ₁	7	7	10	10	10	
Schlüsselweite	S ₂	30	30	36	36	36	
Gewicht	ca. kg	1,4	2,1	3,3	4,7	7,2	
Kvs-Wert	m ³ /h	2,2	6,7	12,1	22,6	37,1	
Cv-Wert	gal/min	2,6	7,8	14,1	26,3	43,2	

Abmessungen in mm.

Durchgangsventile

Typ 02411 - Durchgangsventil



Tieftemperatur-Verschraubungs-Durchgangsventile, PN50

Gehäuse und aufgeflanshtes Oberteil aus Bronze
 "live loaded" Spindelabdichtung
 "öl- und fettfrei für Sauerstoff"

Artikel-Nr. 02411.X.0018 (H = 270mm)

Artikel-Nr. 02411.X.0028 (H = 370mm)

Artikel-Nr. 02411.X.5018 (H = 270mm) mit Rückschlagfunktion

Artikel-Nr. 02411.X.5028 (H = 370mm) mit Rückschlagfunktion

beiderseits Verschraubung mit Lötbuchse für Kupferrohr nach DIN EN 12449 oder ASTM B88

Verfügbare Sonderausführungen - nur auf Anfrage:

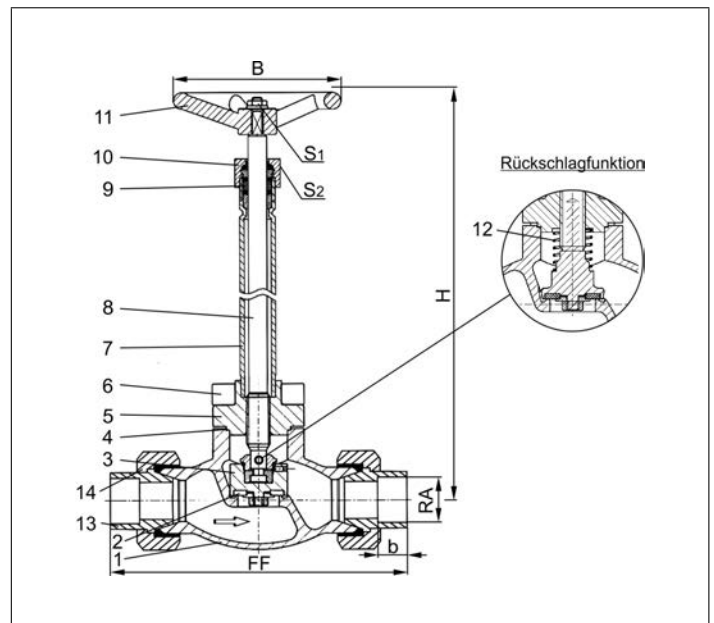
- Verlängerung H bis 900mm
- Ausführung mit Drosselkegel



Verwendungsbereich:

Zugelassen für Luftgase, Dämpfe und tiefkalte verflüssigte Gase inkl. LNG.
 Zulässige Betriebstemperaturen: -196°C (77K) bis +120°C (393K)

Werkstoffe	DIN EN	ASTM
1 Gehäuse	CC491K	B 62 UNS C83600
2 Dichtung	PTFE / Elektrocarbon (25%)	
3 Abschlusskörper	CW614N	B 283 UNS C38500
4 Oberteildichtung	PTFE	
5 Oberteilflansch	CC493K	B 505 UNS C93200
6 Oberteilschrauben	1.4301/A2	A 194 B8
7 Verlängerungsrohr	1.4541	A 213 TP 321
8 Spindel	1.4301	A 276 Grade 304
9 Stopfbuchspackung	Graphit / PTFE	
10 Stopfbuchsmutter	CW614N	B 283 UNS C38500
11 Handrad	Aluminium Legierung	
12 Feder	CW452K	B 159 UNS C51900
13 Lötkegelbuchse	CC493K	B 505 UNS C93200
14 Überwurfmutter	CC493K	B 505 UNS C93200



Typ 02411 - Standardausführung	Technische Daten								
Nenngröße	DN	10	10	20	20	32	32	40	50
Größenschlüssel	.X.	1012	1015	1518	2022	2528	3235	4042	5054
Baulänge	FF	98	98	132	132	171	171	230	230
Höhe	H	270 mm oder 370 mm							
äußerer Rohr-Ø	RA	12,0	15,0	18,0	22,0	28,0	35,0	42,0	54,0
Muffentiefe	b	11	11	14	14	17	17	17	17
Handrad-Ø	B	100	100	100	100	125	125	125	125
Schlüsselweite	S ₁	7	7	7	7	10	10	10	10
Schlüsselweite	S ₂	30	30	30	30	36	36	36	36
Gewicht	ca. kg	1,5	1,5	2,8	2,8	4,5	4,5	6,8	10,0
Kvs-Wert	m ³ /h	1,6	2,2	4,3	6,7	11,5	12,1	22,6	37,1
Cv-Wert	gal/min	1,9	2,6	5,0	7,8	13,4	14,1	26,3	43,2

Abmessungen in mm.

Durchgangsventile

Typ 02411 - Durchgangsventil



Tieftemperatur-Verschraubungs-Durchgangsventile, PN50

Gehäuse und aufgeflanshtes Oberteil aus Bronze
 "live loaded" Spindelabdichtung
 "öl- und fettfrei für Sauerstoff"

Artikel-Nr. 02411.X.0017 (H = 270mm)

Artikel-Nr. 02411.X.0027 (H = 370mm)

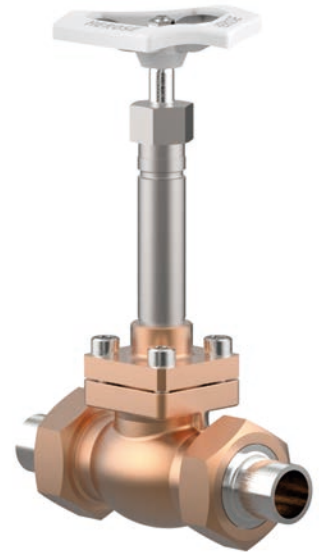
Artikel-Nr. 02411.X.5017 (H = 270mm) mit Rückschlagfunktion

Artikel-Nr. 02411.X.5027 (H = 370mm) mit Rückschlagfunktion

beiderseits Verschraubung mit Schweißanschluss für Edelstahlrohre nach ISO 1127 oder ASTM A312

Verfügbare Sonderausführungen - nur auf Anfrage:

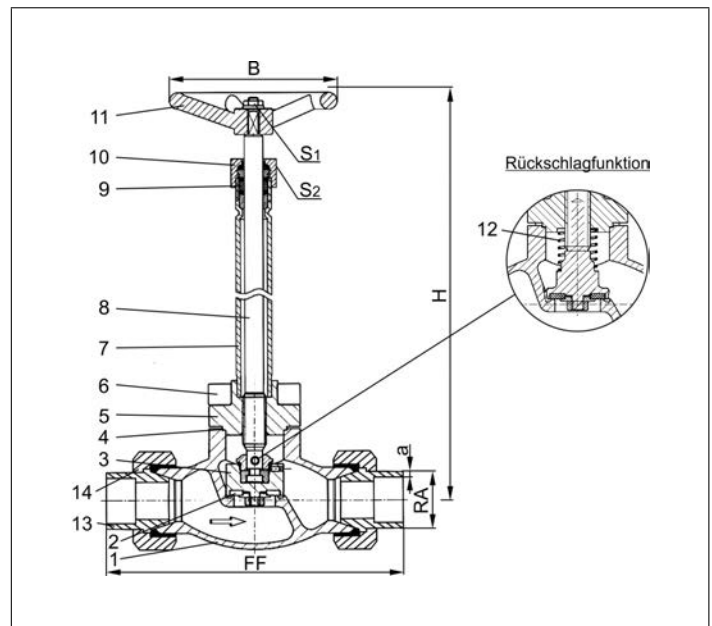
- Verlängerung H bis 900mm
- Ausführung mit Drosselkegel
- Weitere Rohrwandstärken



Verwendungsbereich:

Zugelassen für Luftgase, Dämpfe und tiefkalte verflüssigte Gase inkl. LNG.
 Zulässige Betriebstemperaturen: -196°C (77K) bis +120°C (393K)

Werkstoffe	DIN EN	ASTM
1 Gehäuse	CC491K	B 62 UNS C83600
2 Dichtung	PTFE / Elektrocarbon (25%)	
3 Abschlusskörper	CW614N	B 283 UNS C38500
4 Oberteildichtung	PTFE	
5 Oberteilflansch	CC493K	B 505 UNS C93200
6 Oberteilschrauben	1.4301/A2 A 194 B8	
7 Verlängerungsrohr	1.4541	A 213 TP 321
8 Spindel	1.4301	A 276 Grade 304
9 Stopfbuchspackung	Graphit / PTFE	
10 Stopfbuchsmutter	CW614N	B 283 UNS C38500
11 Handrad	Aluminium Legierung	
12 Feder	CW452K	B 159 UNS C51900
13 Schweißkugelbuchse	1.4301	A 276 Grade 304
14 Überwurfmutter	CC493K	B 505 UNS C93200



Typ 02411 - Standardausführung	Technische Daten										
Nenngröße	DN	10	10	20	20	32	32	40	50	50	
Größenschlüssel	.X.	1012	1017	1521	2027	2533	3242	4048	5060		
Baulänge	FF	137	141	168	168	203	203	230	263		
Höhe	H	270 mm oder 370 mm									
äußerer Rohr-Ø ISO 1127	RA	12,0	17,2	21,3	26,9	33,7	42,4	48,3	60,3		
Wandstärke Rohr ISO 1127	a	1,0	2,3	2,6	2,0	3,2	2,0	3,6	3,6		
äußerer Rohr-Ø ASTM A312	RA	-	17,15	21,34	26,67	33,40	42,16	48,26	60,33		
Wandstärke Rohr ASTM A312	a	Abmessungen nach S10 oder S40									
Handrad-Ø	B	100	100	100	100	125	125	125	125		
Schlüsselweite	S ₁	7	7	7	7	10	10	10	10		
Schlüsselweite	S ₂	30	30	30	30	36	36	36	36		
Gewicht	ca. kg	1,5	1,5	2,8	2,8	4,5	4,5	6,8	10,0		
Kvs-Wert	m ³ /h	1,6	2,2	6,7	6,7	12,1	12,1	22,6	37,1		
Cv-Wert	gal/min	1,9	2,6	7,8	7,8	14,1	14,1	26,3	43,2		

Abmessungen in mm.

Durchgangsventile

Typ 01321 - Durchgangsventil



Tieftemperatur-Durchgangsventile, PN50 (DN150=PN40)

Gehäuse aus Edelstahl, aufgeflanshtes Oberteil aus Bronze

"live loaded" Spindelabdichtung

"öl- und fettfrei für Sauerstoff"

Artikel-Nr. 01321.X.001* (H=270mm)

Artikel-Nr. 01321.X.002* (H=370mm)

Artikel-Nr. 01321.X.501* (H=270mm) mit Rückschlagfunktion

Artikel-Nr. 01321.X.502* (H=370mm) mit Rückschlagfunktion

*Schweißende für Edelstahlrohre nach ISO 1127 oder ASTM A312

Artikel-Nr. 01321.X.0014 (H=270mm)

Artikel-Nr. 01321.X.0024 (H=370mm)

Artikel-Nr. 01321.X.5014 (H=270mm) mit Rückschlagfunktion

Artikel-Nr. 01321.X.5024 (H=370mm) mit Rückschlagfunktion

Schweißmuffe für Edelstahlrohre nach ISO 1127 oder ASTM A312

Verfügbare Sonderausführungen - nur auf Anfrage:

- Angeschweißte Rohre nach ISO 1127 oder ASTM A312 - Länge FF + 200mm
- Verlängerung H bis 900mm
- Ausführung mit Drosselkegel
- Weitere Rohrwandstärken

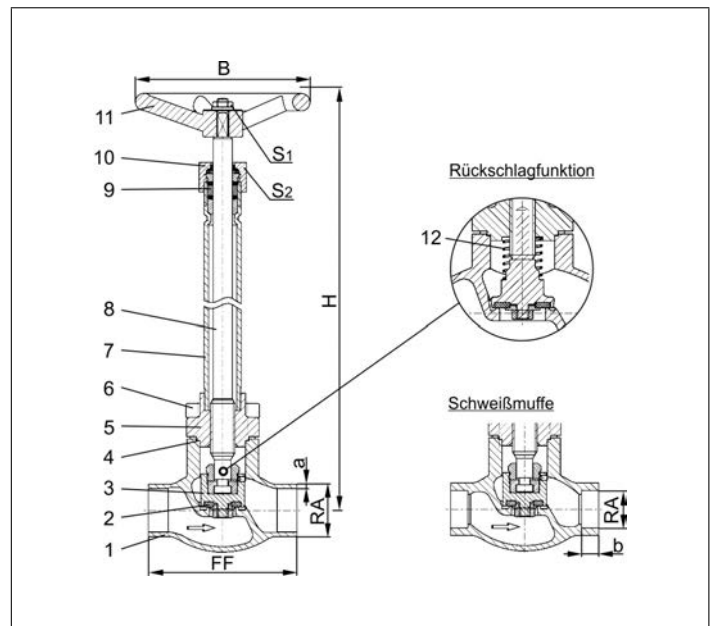
Verwendungsbereich:

Zugelassen für Luftgase, Dämpfe und tiefkalte verflüssigte Gase inkl. LNG.

Zulässige Betriebstemperaturen: -196°C (77K) bis +120°C (393K)



Werkstoffe	DIN EN	ASTM
1 Gehäuse	1.4308	A 351 CF8
2 Dichtung bis DN50	PTFE / Elektrocarbon (25%)	
2a Dichtung ab DN65	PTFE	
3 Abschlusskörper	CW614N	B 283 UNS C38500
4 Oberteildichtung	PTFE	
5 Oberteilflansch	CC493K	B 505 UNS C93200
6 Oberteilschrauben	1.4301/A2	A 194 B8
7 Verlängerungsrohr	1.4541	A 213 TP 321
8 Spindel	1.4301	A 276 Grade 304
9 Stopfbuchspackung	Graphit / PTFE	
10 Stopfbuchsmutter	CW614N	B 283 UNS C38500
11 Handrad	Aluminium Legierung	
12 Feder	CW452K	B 159 UNS C51900



Typ 01321 - Standardausführung Technische Daten

Nenngröße	DN	10	15	15	20	25	32	40	40	50	65	80	100	150	
Größenschlüssel	.X.	1012	1517	1521	2026	2533	3238	4042	4048	5060	657x	8088	0114	0168	
Baulänge	FF	70	85	85	100	115	115	130	130	155	205	245	280	400	
Höhe	H	270mm oder 370mm										320/370	320/370	370	420
äußerer Rohr-Ø ISO 1127	RA	12,0	17,2	21,3	26,9	33,7	38,0	42,4	48,3	60,3	76,1	88,9	114,3	168,3	
Wandstärke Rohr ISO 1127	a	1,0	1,6	2,0	2,0	2,0	2,0	2,0	2,0	2,0	2,6	3,2	6,0	7,1	
äußerer Rohr-Ø ASTM A312	RA	13,72	17,15	21,34	26,67	33,40	-	42,16	48,26	60,33	73,03	88,90	114,3	168,3	
Wandstärke Rohr ASTM A312	a	Abmessungen nach S10 oder S40													
Muffentiefe	b	6	10	10	13	13	-	13	13	16	16	16	20	20	
Handrad-Ø	B	100	100	100	100	100	125	125	125	125	200	250	315	360	
Schlüsselweite	S ₁	7	7	7	7	7	10	10	10	10	10	10	12	15	
Schlüsselweite	S ₂	30	30	30	30	30	36	36	36	36	36	36	41	41	
Gewicht	ca. kg	1,4	1,65	1,7	2,1	2,4	3,3	4,7	4,7	5,7	12,7	17,0	24,5	54,0	
Kvs-Wert	m ³ /h	1,6	3,8	4,3	6,7	11,5	14,0	20,6	22,6	37,1	71,1	104,0	170,0	350,0	
Cv-Wert	gal/min	1,9	4,4	5,0	7,8	13,4	16,2	23,9	26,3	43,2	82,9	121,3	198,3	408,4	

Abmessungen in mm. Hinweis: Erfüllung der Dichtheitsanforderungen nach EN 1626 für DN150 bis max. 20 bar Differenzdruck. Im Bereich von >20-40 bar werden 350-700ml pro Sekunde (1 bar, 20C°) erreicht.

Durchgangsventile

Typ 01325 - Durchgangsventil



Tieftemperatur-Durchgangsventile, PN50

Gehäuse aus Edelstahl, aufgeflanshtes Oberteil aus Bronze
 "live loaded" Spindelabdichtung
 "öl- und fettfrei für Sauerstoff"

- Artikel-Nr. 01325.X.0011 (H=270mm)
- Artikel-Nr. 01325.X.0021 (H=370mm)
- Artikel-Nr. 01325.X.5011 (H=270mm) mit Rückschlagfunktion
- Artikel-Nr. 01325.X.5021 (H=370mm) mit Rückschlagfunktion
- Innengewindeanschluss (G) nach ISO 228/1
- Artikel-Nr. 01325.X.0016 (H=270mm)
- Artikel-Nr. 01325.X.0026 (H=370mm)
- Artikel-Nr. 01325.X.5016 (H=270mm) mit Rückschlagfunktion
- Artikel-Nr. 01325.X.5026 (H=370mm) mit Rückschlagfunktion
- Innengewindeanschluss NPT nach ANSI B 1.20.1

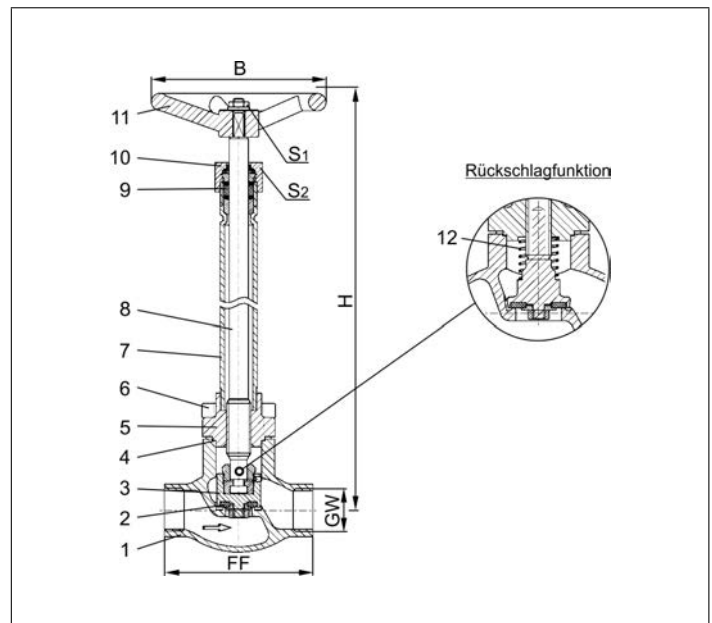
Verfügbare Sonderausführungen - nur auf Anfrage:
 · Innengewindeanschluss (R) nach ISO 7-Rc
 · Verlängerung H bis 900mm · Ausführung mit Drosselkegel

Verwendungsbereich:

Zugelassen für Luftgase, Dämpfe und tiefkalte verflüssigte Gase inkl. LNG.
 Zulässige Betriebstemperaturen: -196°C (77K) bis +120°C (393K)



Werkstoffe	DIN EN	ASTM
1 Gehäuse	1.4308	A 351 CF8
2 Dichtung	PTFE / Elektrocarbon (25%)	
3 Abschlusskörper	CW614N	B 283 UNS C38500
4 Oberteildichtung	PTFE	
5 Oberteilflansch	CC493K	B 505 UNS C93200
6 Oberteilschrauben	1.4301/A2	A 194 B8
7 Verlängerungsrohr	1.4541	A 213 TP 321
8 Spindel	1.4301	A 276 Grade 304
9 Stopfbuchspackung	Graphit / PTFE	
10 Stopfbuchsmutter	CW614N	B 283 UNS C38500
11 Handrad	Aluminium Legierung	
12 Feder	CW452K	B 159 UNS C51900



Typ 01325 - Standardausführung	Technische Daten								
Nenngröße	DN	10	10	15	20	25	40	40	50
Gewindegröße	GW	1/4	3/8	1/2	3/4	1	1-1/4	1-1/2	2
Größenschlüssel	.X.	0200	0300	0400	0600	1000	1200	1400	2000
Baulänge	FF	70	70	85	100	115	130	130	155
Höhe	H	270mm oder 370mm							
Handrad-Ø	B	100	100	100	100	100	125	125	125
Schlüsselweite	S ₁	7	7	7	7	7	10	10	10
Schlüsselweite	S ₂	30	30	30	30	30	36	36	36
Gewicht	ca. kg	1,4	1,4	1,7	2,1	2,4	4,7	4,7	7,2
Kvs-Wert	m ³ /h	1,6	2,2	4,3	6,7	11,5	20,6	22,6	37,1
Cv-Wert	gal/min	1,9	2,6	5,0	7,8	13,4	23,9	26,3	43,2

Abmessungen in mm.

Durchgangsventile

Typ 03321 - Durchgangsventil, DIN EN Flansch



Tieftemperatur-Durchgangsventile, PN16

Gehäuse aus Edelstahl, aufgeflanshtes Oberteil aus Bronze
 "live loaded" Spindelabdichtung
 "öl- und fettfrei für Sauerstoff"

Artikel-Nr. 03321.X.0014 (H = 270mm)

Artikel-Nr. 03321.X.0024 (H = 370mm)

Artikel-Nr. 03321.X.5014 (H = 270mm) mit Rückschlagfunktion

Artikel-Nr. 03321.X.5024 (H = 370mm) mit Rückschlagfunktion

Flanschanschluss nach DIN EN 1092-1 PN16

Verfügbare Sonderausführungen - nur auf Anfrage:

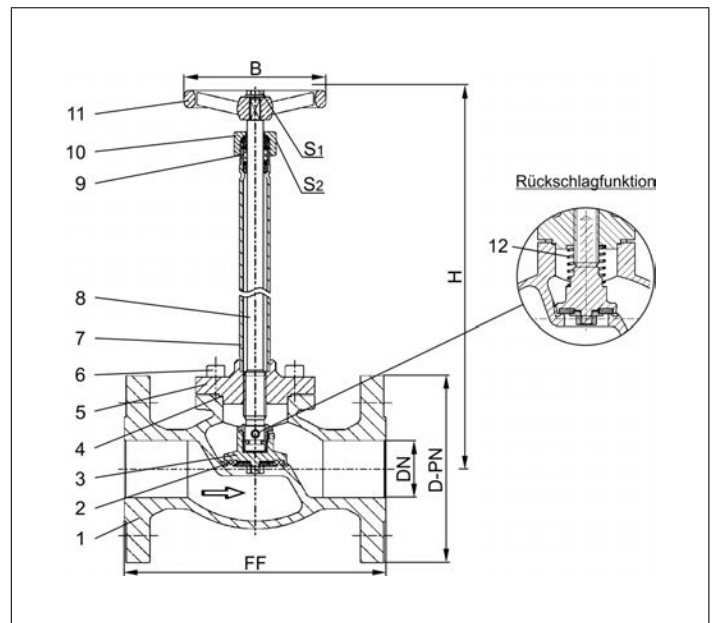
- Verlängerung H bis 900mm
- Ausführung mit Drosselkegel



Verwendungsbereich:

Zugelassen für Luftgase, Dämpfe und tiefkalte verflüssigte Gase inkl. LNG.
 Zulässige Betriebstemperaturen: -196°C (77K) bis +120°C (393K)

Werkstoffe	DIN EN	ASTM
1 Gehäuse	1.4308	A 351 CF8
2 Dichtung bis DN50	PTFE / Elektrocarbon (25%)	
2a Dichtung ab DN65	PTFE	
3 Abschlusskörper	CW614N B 283 UNS C38500	
4 Oberteildichtung	PTFE	
5 Oberteilflansch	CC493K B 505 UNS C93200	
6 Oberteilschrauben	1.4301/A2 A 194 B8	
7 Verlängerungsrohr	1.4541 A 213 TP 321	
8 Spindel	1.4301 A 276 Grade 304	
9 Stopfbuchspackung	Graphit / PTFE	
10 Stopfbuchmutter	CW614N B 283 UNS C38500	
11 Handrad	Aluminium Legierung	
12 Feder	CW452K B 159 UNS C51900	



Typ 03321 - Standardausführung Technische Daten											
Nenngröße	DN	15	20	25	40	50	65	80	100	150	
Größenschlüssel - Flansch EN 1092-1 PN16	.X.	0150	0200	0250	0400	0500	0650	0800	1000	1500	
Flanschdurchmesser	D-PN	95	105	115	150	165	185	200	220	285	
Baulänge	FF	140	150	160	200	230	295	310	350	510	
Höhe	H	270 mm oder 370 mm								370	420
Handrad-Ø	B	100	100	100	125	125	200	250	315	360	
Schlüsselweite	S ₁	7	7	7	10	10	10	10	12	15	
Schlüsselweite	S ₂	30	30	30	36	36	36	36	41	41	
Gewicht	ca. kg	3,0	3,5	5,0	9,0	13,0	21,0	28,0	42,0	83,0	
Kvs-Wert	m ³ /h	4,3	6,7	11,5	22,6	37,1	71,1	104,0	170,0	350,0	
Cv-Wert	gal/min	5,0	7,8	13,4	26,3	43,2	82,9	121,3	198,3	408,4	

Abmessungen in mm. Hinweis: Erfüllung der Dichtheitsanforderungen nach EN 1626 für DN150 bis max. 20 bar Differenzdruck. Im Bereich von >20-40 bar werden 350-700ml pro Sekunde (1 bar, 20C°) erreicht.

Durchgangsventile

Typ 03321 - Durchgangsventil, DIN EN Flansch



Tieftemperatur-Durchgangsventile, PN40

Gehäuse aus Edelstahl, aufgeflanshtes Oberteil aus Bronze
 "live loaded" Spindelabdichtung
 "öl- und fettfrei für Sauerstoff"

Artikel-Nr. 03321.X.0012 (H = 270mm)

Artikel-Nr. 03321.X.0022 (H = 370mm)

Artikel-Nr. 03321.X.5012 (H = 270mm) mit Rückschlagfunktion

Artikel-Nr. 03321.X.5022 (H = 370mm) mit Rückschlagfunktion

Flanschanschluss nach DIN EN 1092-1 PN40

Verfügbare Sonderausführungen - nur auf Anfrage:

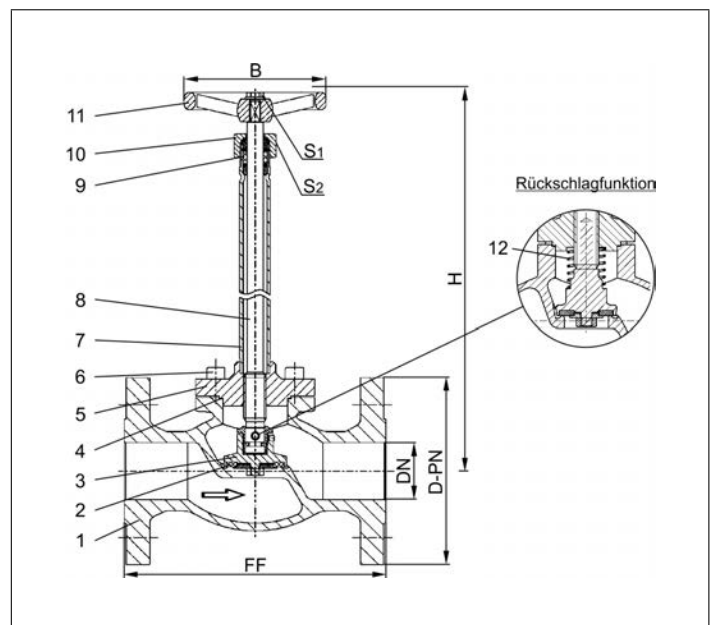
- Verlängerung H bis 900mm
- Ausführung mit Drosselkegel



Verwendungsbereich:

Zugelassen für Luftgase, Dämpfe und tiefkalte verflüssigte Gase inkl. LNG.
 Zulässige Betriebstemperaturen: -196°C (77K) bis +120°C (393K)

Werkstoffe	DIN EN	ASTM
1 Gehäuse	1.4308	A 351 CF8
2 Dichtung bis DN50	PTFE / Elektrocarbon (25%)	
2a Dichtung ab DN65	PTFE	
3 Abschlusskörper	CW614N	B 283 UNS C38500
4 Oberteildichtung	PTFE	
5 Oberteilflansch	CC493K	B 505 UNS C93200
6 Oberteilschrauben	1.4301/A2	A 194 B8
7 Verlängerungsrohr	1.4541	A 213 TP 321
8 Spindel	1.4301	A 276 Grade 304
9 Stopfbuchspackung	Graphit / PTFE	
10 Stopfbuchsmutter	CW614N	B 283 UNS C38500
11 Handrad	Aluminium Legierung	
12 Feder	CW452K	B 159 UNS C51900



Typ 03321 - Standardausführung Technische Daten											
Nenngröße	DN	15	20	25	40	50	65	80	100	150	
Größenschlüssel - Flansch EN 1092-1 PN40	.X.	0150	0200	0250	0400	0500	0650	0800	1000	1500	
Flanschdurchmesser	D-PN	95	105	115	150	165	185	200	235	300	
Baulänge	FF	140	150	160	200	230	290	310	350	550	
Höhe	H	270 mm oder 370 mm								370	420
Handrad-Ø	B	100	100	100	125	125	200	250	315	360	
Schlüsselweite	S ₁	7	7	7	10	10	10	10	12	15	
Schlüsselweite	S ₂	30	30	30	36	36	36	36	41	41	
Gewicht	ca. kg	3,0	3,5	5,0	9,0	13,0	21,0	28,0	42,0	83,0	
Kvs-Wert	m ³ /h	4,3	6,7	11,5	22,6	37,1	71,1	104,0	170,0	350,0	
Cv-Wert	gal/min	5,0	7,8	13,4	26,3	43,2	82,9	121,3	198,3	408,4	

Abmessungen in mm. Hinweis: Erfüllung der Dichtheitsanforderungen nach EN 1626 für DN150 bis max. 20 bar Differenzdruck. Im Bereich von >20-40 bar werden 350-700ml pro Sekunde (1 bar, 20°C) erreicht.

Durchgangsventile

Typ 03321 - Durchgangsventil, ANSI Flansch



Tieftemperatur-Durchgangsventile, class 300

Gehäuse aus Edelstahl, aufgeflanshtes Oberteil aus Bronze
 "live loaded" Spindelabdichtung
 "öl- und fettfrei für Sauerstoff"

Artikel-Nr. 03321.X.0013 (H = 270mm)

Artikel-Nr. 03321.X.0023 (H = 370mm)

Artikel-Nr. 03321.X.5013 (H = 270mm) mit Rückschlagfunktion

Artikel-Nr. 03321.X.5023 (H = 370mm) mit Rückschlagfunktion

Flanschanschluss nach ANSI B16.5 class 300

Verfügbare Sonderausführungen - nur auf Anfrage:

- Verlängerung H bis 900mm
- Ausführung mit Drosselkegel

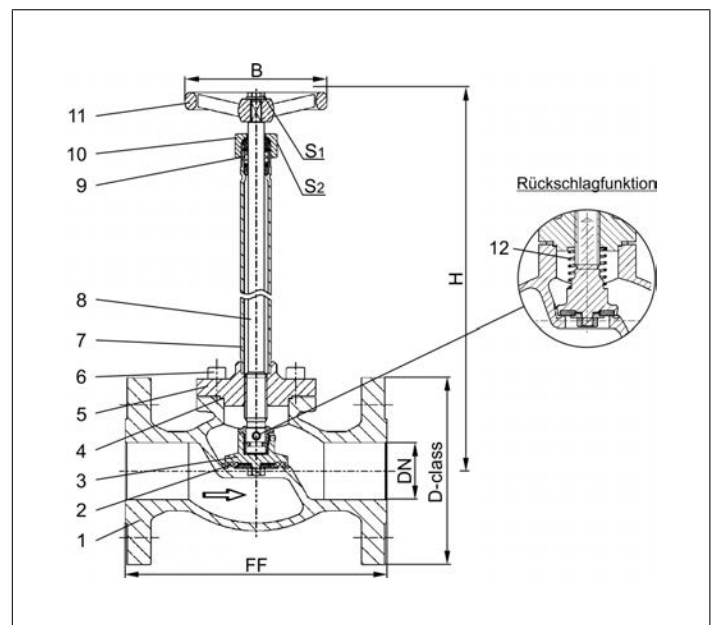


Verwendungsbereich:

Zugelassen für Luftgase, Dämpfe und tiefkalte verflüssigte Gase inkl. LNG.

Zulässige Betriebstemperaturen: -196°C (77K) bis +120°C (393K)

Werkstoffe	DIN EN	ASTM
1 Gehäuse	1.4308	A 351 CF8
2 Dichtung bis DN50	PTFE / Elektrocarbon (25%)	
2a Dichtung ab DN65	PTFE	
3 Abschlusskörper	CW614N	B 283 UNS C38500
4 Oberteildichtung	PTFE	
5 Oberteilflansch	CC493K	B 505 UNS C93200
6 Oberteilschrauben	1.4301/A2	A 194 B8
7 Verlängerungsrohr	1.4541	A 213 TP 321
8 Spindel	1.4301	A 276 Grade 304
9 Stopfbuchspackung	Graphit / PTFE	
10 Stopfbuchsmutter	CW614N	B 283 UNS C38500
11 Handrad	Aluminium Legierung	
12 Feder	CW452K	B 159 UNS C51900



Typ 03321 - Standardausführung Technische Daten											
Nenngröße	DN	15	20	25	40	50	65	80	100	150	
Größenschlüssel - Flansch ANSI B16.5 class 300	.X.	0400	0600	1000	1400	2000	2400	3000	4000	6000	
Flanschdurchmesser	D-class	95	115	125	155	165	190	210	255	320	
Baulänge	FF	140	150	160	200	230	290	310	350	597	
Höhe	H	270 mm oder 370 mm								370	420
Handrad-Ø	B	100	100	100	125	125	200	250	315	360	
Schlüsselweite	S ₁	7	7	7	10	10	10	10	12	15	
Schlüsselweite	S ₂	30	30	30	36	36	36	36	41	41	
Gewicht	ca. kg	3,0	3,5	5,0	9,0	13,0	21,0	28,0	42,0	83,0	
Kvs-Wert	m ³ /h	4,3	6,7	11,5	22,6	37,1	71,1	104,0	170,0	350,0	
Cv-Wert	gal/min	5,0	7,8	13,4	26,3	43,2	82,9	121,3	198,3	408,4	

Abmessungen in mm. Hinweis: Erfüllung der Dichtheitsanforderungen nach EN 1626 für DN150 bis max. 20 bar Differenzdruck. Im Bereich von >20-40 bar werden 350-700ml pro Sekunde (1 bar, 20C°) erreicht.

Durchgangsventile

Typ 03321 - Durchgangsventil, ANSI Flansch



Tieftemperatur-Durchgangsventile, class 150

Gehäuse aus Edelstahl, aufgeflanshtes Oberteil aus Bronze
 "live loaded" Spindelabdichtung
 "öl- und fettfrei für Sauerstoff"

Artikel-Nr. 03321.X.0011 (H = 270mm)

Artikel-Nr. 03321.X.0021 (H = 370mm)

Artikel-Nr. 03321.X.5011 (H = 270mm) mit Rückschlagfunktion

Artikel-Nr. 03321.X.5021 (H = 370mm) mit Rückschlagfunktion

Flanschanschluss nach ANSI B16.5 class 150

Verfügbare Sonderausführungen - nur auf Anfrage:

- Verlängerung H bis 900mm
- Ausführung mit Drosselkegel

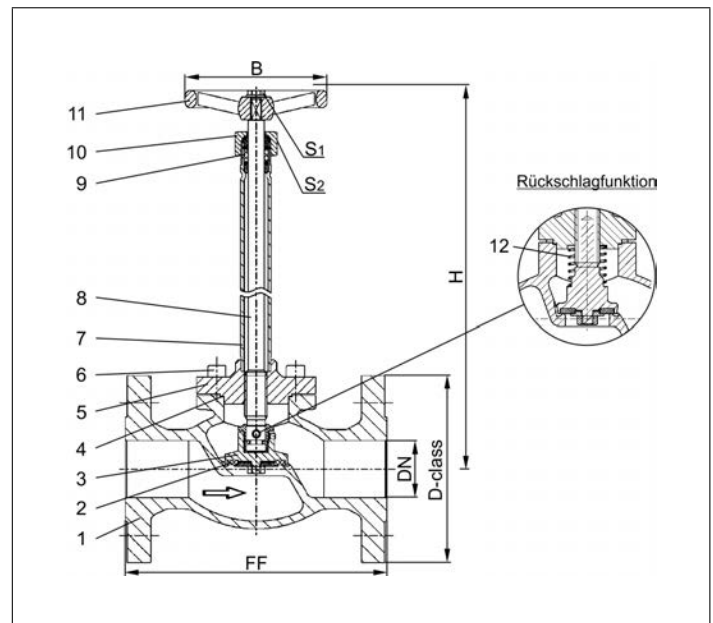


Verwendungsbereich:

Zugelassen für Luftgase, Dämpfe und tiefkalte verflüssigte Gase inkl. LNG.

Zulässige Betriebstemperaturen: -196°C (77K) bis +120°C (393K)

Werkstoffe	DIN EN	ASTM
1 Gehäuse	1.4308	A 351 CF8
2 Dichtung bis DN50	PTFE / Elektrocarbon (25%)	
2a Dichtung ab DN65	PTFE	
3 Abschlusskörper	CW614N	B 283 UNS C38500
4 Oberteildichtung	PTFE	
5 Oberteilflansch	CC493K	B 505 UNS C93200
6 Oberteilschrauben	1.4301/A2	A 194 B8
7 Verlängerungsrohr	1.4541	A 213 TP 321
8 Spindel	1.4301	A 276 Grade 304
9 Stopfbuchspackung	Graphit / PTFE	
10 Stopfbuchsmutter	CW614N	B 283 UNS C38500
11 Handrad	Aluminium Legierung	
12 Feder	CW452K	B 159 UNS C51900



Typ 03321 - Standardausführung Technische Daten											
Nenngröße	DN	15	20	25	40	50	65	80	100	150	
Größenschlüssel - Flansch ANSI B16.5 class 150	.X.	0400	0600	1000	1400	2000	2400	3000	4000	6000	
Flanschdurchmesser	D-class	90	100	110	125	150	180	190	230	280	
Baulänge	FF	140	150	160	200	230	290	310	350	577	
Höhe	H	270 mm oder 370 mm								370	420
Handrad-Ø	B	100	100	100	125	125	200	250	315	360	
Schlüsselweite	S ₁	7	7	7	10	10	10	10	12	15	
Schlüsselweite	S ₂	30	30	30	36	36	36	36	41	41	
Gewicht	ca. kg	3,0	3,5	5,0	9,0	13,0	21,0	28,0	42,0	83,0	
Kvs-Wert	m ³ /h	4,3	6,7	11,5	22,6	37,1	71,1	104,0	170,0	350,0	
Cv-Wert	gal/min	5,0	7,8	13,4	26,3	43,2	82,9	121,3	198,3	408,4	

Abmessungen in mm. Hinweis: Erfüllung der Dichtheitsanforderungen nach EN 1626 für DN150 bis max. 20 bar Differenzdruck. Im Bereich von >20-40 bar werden 350-700ml pro Sekunde (1 bar, 20C°) erreicht.

Durchgangsventile

Typ 01341 - Durchgangsventil



Tieftemperatur-Durchgangsventile, PN50 (DN150=PN40)

Gehäuse und aufgeflanshtes Oberteil aus Edelstahl

"live loaded" Spindelabdichtung

"öl- und fettfrei für Sauerstoff"

Artikel-Nr. 01341.X.001* (H = 270mm)

Artikel-Nr. 01341.X.002* (H = 370mm)

Artikel-Nr. 01341.X.501* (H = 270mm) mit Rückschlagfunktion

Artikel-Nr. 01341.X.502* (H = 370mm) mit Rückschlagfunktion

*Schweißende für Edelstahlrohre nach ISO 1127 oder ASTM A312

Artikel-Nr. 01341.X.0014 (H = 270mm)

Artikel-Nr. 01341.X.0024 (H = 370mm)

Artikel-Nr. 01341.X.5014 (H = 270mm) mit Rückschlagfunktion

Artikel-Nr. 01341.X.5024 (H = 370mm) mit Rückschlagfunktion

Schweißmuffe für Edelstahlrohre nach ISO 1127 oder ASTM A312

Verfügbare Sonderausführungen - nur auf Anfrage:

- Angeschweißte Rohre nach ISO 1127 oder ASTM A312 - Länge FF + 200mm
- Verlängerung H bis 900mm
- Ausführung mit Drosselkegel
- Weitere Rohrwandstärken

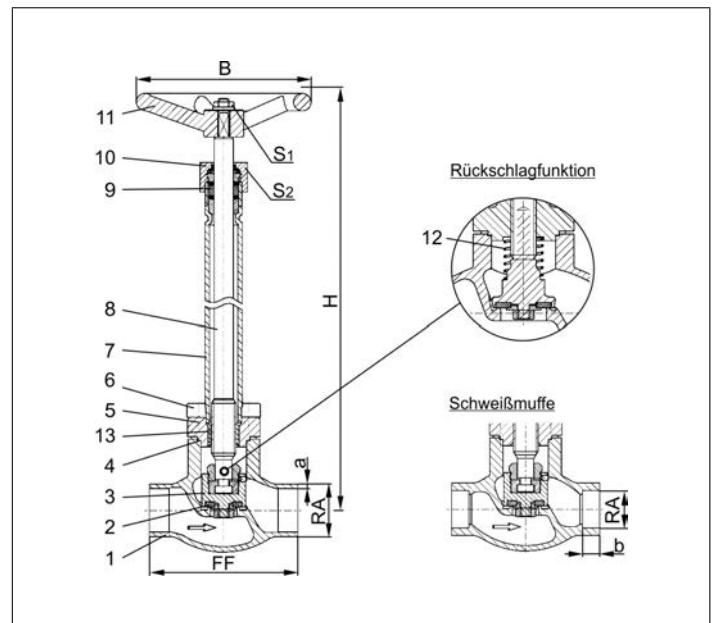
Verwendungsbereich:

Zugelassen für Luftgase, Dämpfe und tiefkalte verflüssigte Gase inkl. LNG.

Zulässige Betriebstemperaturen: -196°C (77K) bis +120°C (393K)



Werkstoffe	DIN EN	ASTM
1 Gehäuse	1.4308	A 351 CF8
2 Dichtung bis DN50	PTFE / Elektrocarbon (25%)	
2a Dichtung ab DN65	PTFE	
3 Abschlusskörper	1.4301	A 276 Grade 304
4 Oberteildichtung	PTFE	
5 Oberteilflansch	1.4301 / 1.4308	A 276 Grade 304 / A 351 CF8
6 Oberteilschrauben	1.4301/A2	A 194 B8
7 Verlängerungsrohr	1.4541	A 213 TP 321
8 Spindel	1.4301	A 276 Grade 304
9 Stopfbuchspackung	Graphit / PTFE / MICA	
10 Stopfbuchsmutter	1.4305	A 276 Grade 303
11 Handrad	Aluminium Legierung	
12 Feder	1.4310	A 313 Grade 301
13 Gewindebuchse	CW452K	B 159 UNS C51900



Typ 01341 - Standardausführung Technische Daten														
Nenngröße	DN	10	15	15	20	25	32	40	40	50	65	80	100	150
Größenschlüssel	.X.	1012	1517	1521	2026	2533	3238	4042	4048	5060	657x	8088	0114	0168
Baulänge	FF	70	85	85	100	115	115	130	130	155	205	245	280	400
Höhe	H	270mm oder 370mm									300/370	320/370	370	420
äußerer Rohr-Ø ISO 1127	RA	12,0	17,2	21,3	26,9	33,7	38,0	42,4	48,3	60,3	76,1	88,9	114,3	168,3
Wandstärke Rohr ISO 1127	a	1,0	1,6	2,0	2,0	2,0	2,0	2,0	2,0	2,0	2,6	3,2	6,0	7,1
äußerer Rohr-Ø ASTM A312	RA	13,72	17,15	21,34	26,67	33,40	-	42,16	48,26	60,33	73,03	88,90	114,3	168,3
Wandstärke Rohr ASTM A312	a	Abmessungen nach S10 oder S40												
Muffentiefe	b	6	10	10	13	13	-	13	13	16	16	16	20	20
Handrad-Ø	B	100	100	100	100	100	125	125	125	125	200	250	315	360
Schlüsselweite	S ₁	7	7	7	7	7	10	10	10	10	10	10	12	15
Schlüsselweite	S ₂	30	30	30	30	30	36	36	36	36	36	36	41	41
Gewicht	ca. kg	1,4	1,65	1,7	2,1	2,4	3,3	4,7	4,7	7,2	12,7	17,0	24,5	54,0
Kvs-Wert	m ³ /h	1,6	3,8	4,3	6,7	11,5	14,0	20,6	22,6	37,1	71,1	104,0	170,0	350,0
Cv-Wert	gal/min	1,9	4,4	5,0	7,8	13,4	16,2	23,9	26,3	43,2	82,9	121,3	198,3	408,4

Abmessungen in mm. Hinweis: Erfüllung der Dichtheitsanforderungen nach EN 1626 für DN150 bis max. 20 bar Differenzdruck. Im Bereich von >20-40 bar werden 350-700ml pro Sekunde (1 bar, 20C°) erreicht.

Durchgangsventile

Typ 01341 - Durchgangsventil



Tieftemperatur-Durchgangsventile

Gehäuse und aufgeflanshtes Oberteil aus Edelstahl
"live loaded" Spindelabdichtung

Artikel-Nr. 01341.0219.001* (H=560), PN20/25

Artikel-Nr. 01341.0219.006* (H=1000), PN20/25

*Schweißende für Edelstahlrohre nach ISO 1127 oder ASTM A312

Artikel-Nr. 01341.0219.00*4, PN25

Schweißmuffe für Edelstahlrohre nach ISO 1127 oder ASTM A312

Das Ventil mit der Nennweite DN200 erfüllt für den Flüssigerdgas-Einsatz (LNG) nach DIN 12567 in Durchflussrichtung die Dichtklasse L1 bis 12 bar maximalen Differenzdruck. Diese Norm kann auch für die Dichtheitsklasse anderer tiefkalter Gase herangezogen werden.

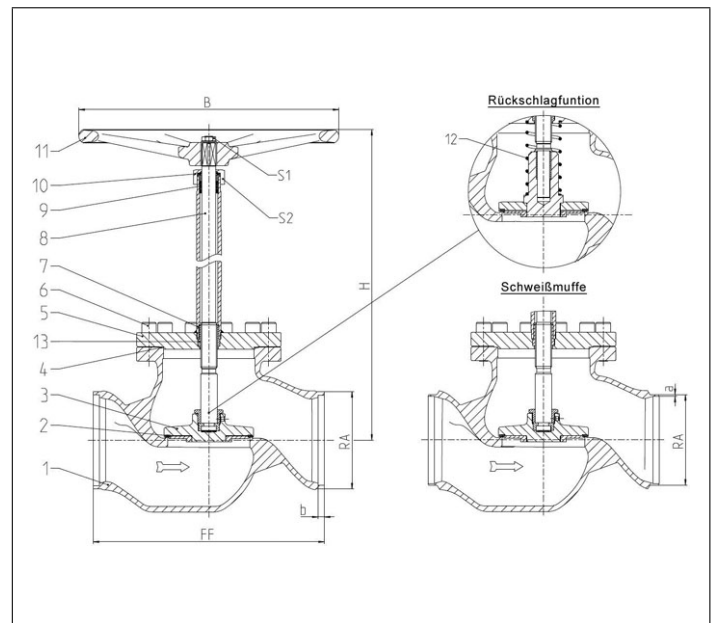
Sonderausführungen auf Anfrage

Verwendungsbereich:

Zugelassen für Luftgase, Dämpfe und tiefkalte verflüssigte Gase inkl. LNG.
Zulässige Betriebstemperaturen: -196°C (77K) bis +120°C (393K)



Werkstoffe	DIN EN	ASTM
1 Gehäuse	1.4308	A 351 CF8
2 Dichtung	PTFE	
3 Abschlusskörper	1.4301	A 276 Grade 304
4 Oberteildichtung	PTFE	
5 Oberteilflansch	1.4301	A 276 Grade 304
6 Oberteilschrauben	1.4301/A2	A 194 B8
7 Verlängerungsrohr	1.4541	A 213 TP 321
8 Spindel	1.4301	A 276 Grade 304
9 Stopfbuchspackung	Graphit / PTFE / MICA	
10 Stopfbuchsmutter	1.4305	A 276 Grade 303
11 Handrad	1.4571	A 313 Grade 316Ti
13 Gewindebuchse	CW452K	B 159 UNS C51900



Typ 01341 - Standardausführung	Technische Daten	
Nenngröße	DN	200
Größenschlüssel	.X.	0219
Baulänge	FF	560
Höhe	H	560
äußerer Rohr-Ø ISO 1127	RA	219,1
Wandstärke Rohr ISO 1127	a	6,3
äußerer Rohr-Ø ASTM A312	RA	219,1
Wandstärke Rohr ASTM A312	a	Abmessungen nach S10 oder S40
Muffentiefe	b	15
Handrad-Ø	B	630
Schlüsselweite	S ₁	30
Schlüsselweite	S ₂	65
Gewicht	ca. kg	135
Kvs-Wert	m ³ /h	680
Cv-Wert	gal/min	793

Abmessungen in mm.

Durchgangsventile

Typ 01345 - Durchgangsventil



Tieftemperatur-Durchgangsventile, PN50

Gehäuse und aufgeflanshtes Oberteil aus Edelstahl
 "live loaded" Spindelabdichtung
 "öl- und fettfrei für Sauerstoff"

Artikel-Nr. 01345.X.0011 (H = 270mm)

Artikel-Nr. 01345.X.0021 (H = 370mm)

Artikel-Nr. 01345.X.5011 (H = 270mm) mit Rückschlagfunktion

Artikel-Nr. 01345.X.5021 (H = 370mm) mit Rückschlagfunktion

Innengewindeanschluss (G) nach ISO 228/1

Artikel-Nr. 01345.X.0016 (H = 270mm)

Artikel-Nr. 01345.X.0026 (H = 370mm)

Artikel-Nr. 01345.X.5016 (H = 270mm) mit Rückschlagfunktion

Artikel-Nr. 01345.X.5026 (H = 370mm) mit Rückschlagfunktion

Innengewindeanschluss NPT nach ANSI B 1.20.1

Verfügbare Sonderausführungen - nur auf Anfrage:

- Innengewindeanschluss (R) nach ISO 7-Rc
- Verlängerung H bis 900mm
- Ausführung mit Drosselkegel

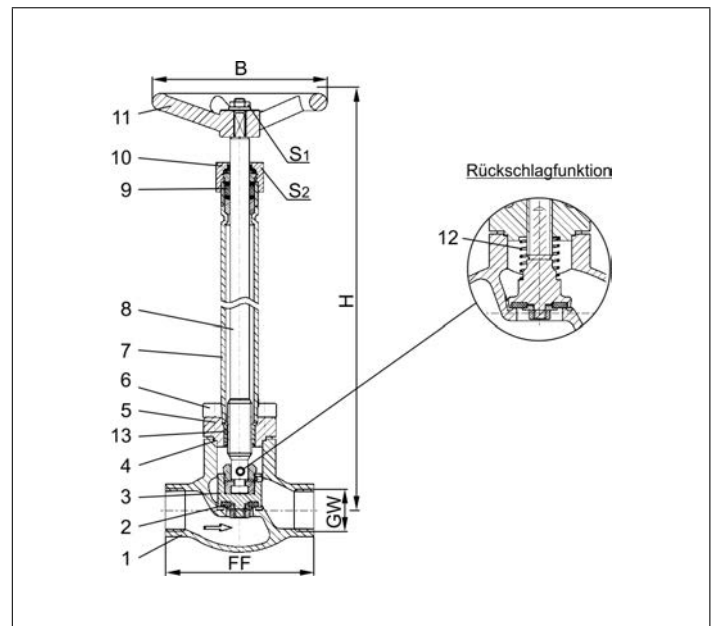
Verwendungsbereich:

Zugelassen für Luftgase, Dämpfe und tiefkalte verflüssigte Gase inkl. LNG.

Zulässige Betriebstemperaturen: -196°C (77K) bis +120°C (393K)



Werkstoffe	DIN EN	ASTM
1 Gehäuse	1.4308	A 351 CF8
2 Dichtung	PTFE / Electrocarbon (25%)	
3 Abschlusskörper	1.4301	A 276 Grade 304
4 Oberteildichtung	PTFE	
5 Oberteilflansch	1.4301 / 1.4308	A 276 Grade 304 / A 351 CF8
6 Oberteilschrauben	1.4301/A2	A 194 B8
7 Verlängerungsrohr	1.4541	A 213 TP 321
8 Spindel	1.4301	A 276 Grade 304
9 Stopfbuchspackung	Graphit / PTFE / MICA	
10 Stopfbuchsmutter	1.4305	A 276 Grade 303
11 Handrad	Aluminium Legierung	
12 Feder	1.4310	A 313 Grade 301
13 Gewindebuchse	CW452K	B 159 UNS C51900



Typ 01345 - Standardausführung	Technische Daten								
Nenngröße	DN	10	10	15	20	25	40	40	50
Gewindegröße	GW	1/4	3/8	1/2	3/4	1	1-1/4	1-1/2	2
Größenschlüssel	.X.	0200	0300	0400	0600	1000	1200	1400	2000
Baulänge	FF	70	70	85	100	115	130	130	155
Höhe	H	270mm oder 370mm							
Handrad-Ø	B	100	100	100	100	100	125	125	125
Schlüsselweite	S ₁	7	7	7	7	7	10	10	10
Schlüsselweite	S ₂	30	30	30	30	30	36	36	36
Gewicht	ca. kg	1,4	1,4	1,7	2,1	2,4	4,7	4,7	7,2
Kvs-Wert	m ³ /h	1,6	2,2	4,3	6,7	11,5	20,6	22,6	37,1
Cv-Wert	gal/min	1,9	2,6	5,0	7,8	13,4	23,9	26,3	43,2

Abmessungen in mm.

Durchgangsventile

Typ 03341 - Durchgangsventil, DIN EN Flansch



Tieftemperatur-Durchgangsventile, PN40

Gehäuse und aufgeflanshtes Oberteil aus Edelstahl

"live loaded" Spindelabdichtung

"öl- und fettfrei für Sauerstoff"

Artikel-Nr. 03341.X.0012 (H = 270mm)

Artikel-Nr. 03341.X.0022 (H = 370mm)

Artikel-Nr. 03341.X.5012 (H = 270mm) mit Rückschlagfunktion

Artikel-Nr. 03341.X.5022 (H = 370mm) mit Rückschlagfunktion

Flanschanschluss nach DIN EN 1092-1 PN40

Verfügbare Sonderausführungen - nur auf Anfrage:

- Verlängerung H bis 900mm
- Ausführung mit Drosselkegel

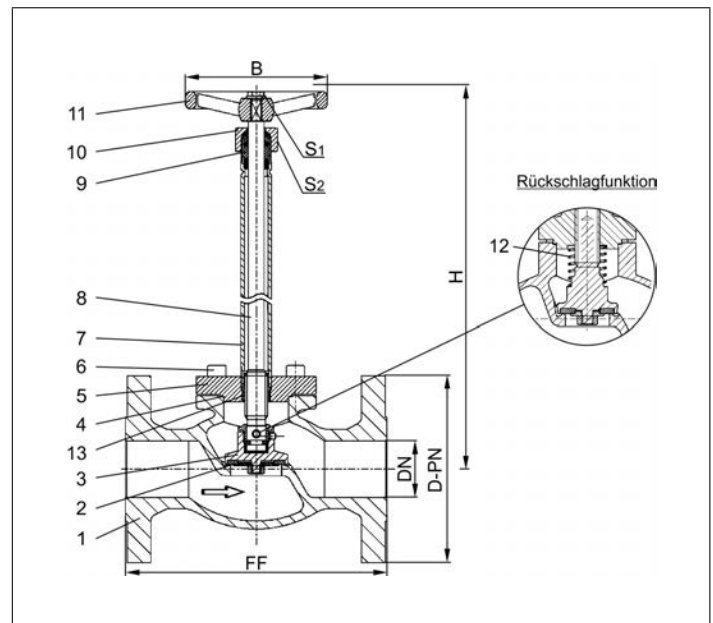


Verwendungsbereich:

Zugelassen für Luftgase, Dämpfe und tiefkalte verflüssigte Gase inkl. LNG.

Zulässige Betriebstemperaturen: -196°C (77K) bis +120°C (393K)

Werkstoffe	DIN EN	ASTM
1 Gehäuse	1.4308	A 351 CF8
2 Dichtung bis DN50	PTFE / Elektrocarbon (25%)	
2a Dichtung ab DN65	PTFE	
3 Abschlusskörper	1.4301	A 276 Grade 304
4 Oberteildichtung	PTFE	
5 Oberteilflansch	1.4301 / 1.4308	A 276 Grade 304 / A 351 CF8
6 Oberteilschrauben	1.4301/A2	A 194 B8
7 Verlängerungsrohr	1.4541	A 213 TP 321
8 Spindel	1.4301	A 276 Grade 304
9 Stopfbuchspackung	Graphit / PTFE / MICA	
10 Stopfbuchsmutter	1.4305	A 276 Grade 303
11 Handrad	Aluminium Legierung	
12 Feder	1.4310	A 313 Grade 301
13 Gewindebuchse	CW452K	B 159 UNS C51900



Typ 03341 - Standardausführung Technische Daten											
Nenngröße	DN	15	20	25	40	50	65	80	100	150	
Größenschlüssel - Flansch EN 1092-1 PN40	.X.	0150	0200	0250	0400	0500	0650	0800	1000	1500	
Flanschdurchmesser	D-PN	95	105	115	150	165	185	200	235	300	
Baulänge	FF	140	150	160	200	230	290	310	350	550	
Höhe	H	270 mm oder 370 mm								370	420
Handrad-Ø	B	100	100	100	125	125	200	250	315	360	
Schlüsselweite	S ₁	7	7	7	10	10	10	10	12	15	
Schlüsselweite	S ₂	30	30	30	36	36	36	36	41	41	
Gewicht	ca. kg	3,0	3,5	5,0	9,0	13,0	21,0	28,0	42,0	83,0	
Kvs-Wert	m ³ /h	4,3	6,7	11,5	22,6	37,1	71,1	104,0	170,0	350,0	
Cv-Wert	gal/min	5,0	7,8	13,4	26,3	43,2	82,9	121,3	198,3	408,4	

Abmessungen in mm. Hinweis: Erfüllung der Dichtheitsanforderungen nach EN 1626 für DN150 bis max. 20 bar Differenzdruck. Im Bereich von >20-40 bar werden 350-700ml pro Sekunde (1 bar, 20C°) erreicht.

Durchgangsventile

Typ 03341 - Durchgangsventil, ANSI Flansch



Tieftemperatur-Durchgangsventile, class 300

Gehäuse und aufgeflanshtes Oberteil aus Edelstahl

"live loaded" Spindelabdichtung

"öl- und fettfrei für Sauerstoff"

Artikel-Nr. 03341.X.0013 (H = 270mm)

Artikel-Nr. 03341.X.0023 (H = 370mm)

Artikel-Nr. 03341.X.5013 (H = 270mm) mit Rückschlagfunktion

Artikel-Nr. 03341.X.5023 (H = 370mm) mit Rückschlagfunktion

Flanschanschluss nach ANSI B16.5 class 300

Verfügbare Sonderausführungen - nur auf Anfrage:

- Verlängerung H bis 900mm
- Ausführung mit Drosselkegel

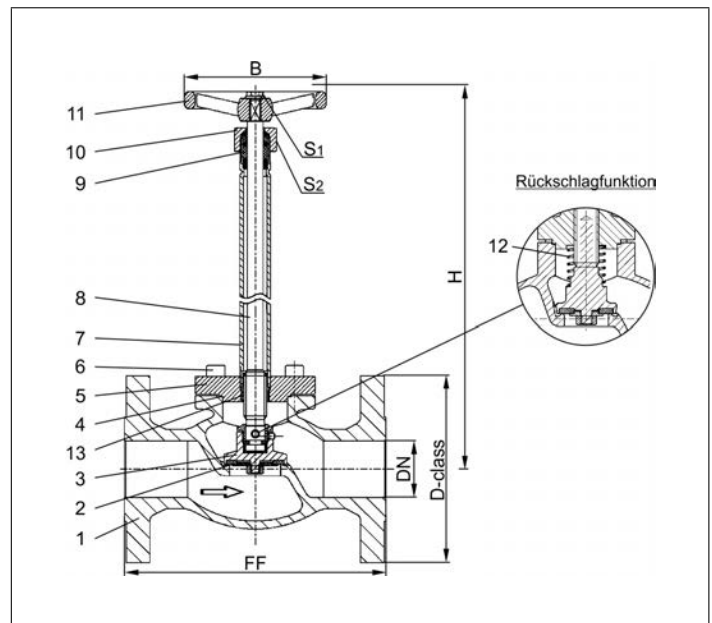


Verwendungsbereich:

Zugelassen für Luftgase, Dämpfe und tiefkalte verflüssigte Gase inkl. LNG.

Zulässige Betriebstemperaturen: -196°C (77K) bis +120°C (393K)

Werkstoffe	DIN EN	ASTM
1 Gehäuse	1.4308	A 351 CF8
2 Dichtung bis DN50	PTFE / Elektrocarbon (25%)	
2a Dichtung ab DN65	PTFE	
3 Abschlusskörper	1.4301	A 276 Grade 304
4 Oberteildichtung	PTFE	
5 Oberteilflansch	1.4301 / 1.4308	A 276 Grade 304 / A 351 CF8
6 Oberteilschrauben	1.4301/A2	A 194 B8
7 Verlängerungsrohr	1.4541	A 213 TP 321
8 Spindel	1.4301	A 276 Grade 304
9 Stopfbuchspackung	Graphit / PTFE / MICA	
10 Stopfbuchsmutter	1.4305	A 276 Grade 303
11 Handrad	Aluminium Legierung	
12 Feder	1.4310	A 313 Grade 301
13 Gewindebuchse	CW452K	B 159 UNS C51900



Typ 03341 - Standardausführung Technische Daten										
Nenngröße	DN	15	20	25	40	50	65	80	100	150
Größenschlüssel - Flansch ANSI B16.5 class 300	.X.	0400	0600	1000	1400	2000	2400	3000	4000	6000
Flanschdurchmesser	D-class	95	115	125	155	165	190	210	255	320
Baulänge	FF	140	150	160	200	230	290	310	350	597
Höhe	H	270 mm oder 370 mm							370	420
Handrad-Ø	B	100	100	100	125	125	200	250	315	360
Schlüsselweite	S ₁	7	7	7	10	10	10	10	12	15
Schlüsselweite	S ₂	30	30	30	36	36	36	36	41	41
Gewicht	ca. kg	3,0	3,5	5,0	9,0	13,0	21,0	28,0	42,0	83,0
Kvs-Wert	m ³ /h	4,3	6,7	11,5	22,6	37,1	71,1	104,0	170,0	350,0
Cv-Wert	gal/min	5,0	7,8	13,4	26,3	43,2	82,9	121,3	198,3	408,4

Abmessungen in mm. Hinweis: Erfüllung der Dichtheitsanforderungen nach EN 1626 für DN150 bis max. 20 bar Differenzdruck. Im Bereich von >20-40 bar werden 350-700ml pro Sekunde (1 bar, 20°C) erreicht.

Durchgangsventile

Typ 03341 - Durchgangsventil, ANSI Flansch



Tieftemperatur-Durchgangsventile, class 150

Gehäuse und aufgeflanshtes Oberteil aus Edelstahl

"live loaded" Spindelabdichtung

"öl- und fettfrei für Sauerstoff"

Artikel-Nr. 03341.X.0011 (H = 270mm)

Artikel-Nr. 03341.X.0021 (H = 370mm)

Artikel-Nr. 03341.X.5011 (H = 270mm) mit Rückschlagfunktion

Artikel-Nr. 03341.X.5021 (H = 370mm) mit Rückschlagfunktion

Flanschanschluss nach ANSI B16.5 class 150

Verfügbare Sonderausführungen - nur auf Anfrage:

- Verlängerung H bis 900mm
- Ausführung mit Drosselkegel

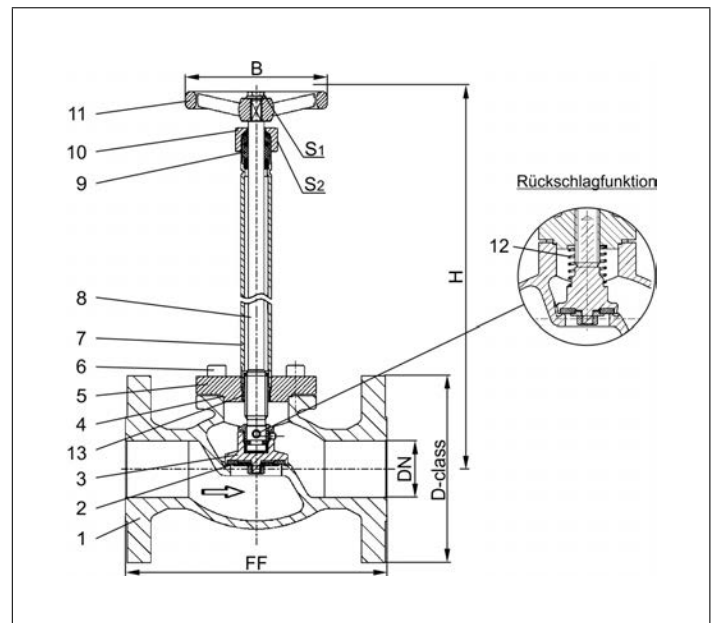


Verwendungsbereich:

Zugelassen für Luftgase, Dämpfe und tiefkalte verflüssigte Gase inkl. LNG.

Zulässige Betriebstemperaturen: -196°C (77K) bis +120°C (393K)

Werkstoffe	DIN EN	ASTM
1 Gehäuse	1.4308	A 351 CF8
2 Dichtung bis DN50	PTFE / Elektrocarbon (25%)	
2a Dichtung ab DN65	PTFE	
3 Abschlusskörper	1.4301	A 276 Grade 304
4 Oberteildichtung	PTFE	
5 Oberteilflansch	1.4301 / 1.4308	A 276 Grade 304 / A 351 CF8
6 Oberteilschrauben	1.4301/A2	A 194 B8
7 Verlängerungsrohr	1.4541	A 213 TP 321
8 Spindel	1.4301	A 276 Grade 304
9 Stopfbuchspackung	Graphit / PTFE / MICA	
10 Stopfbuchsmutter	1.4305	A 276 Grade 303
11 Handrad	Aluminium Legierung	
12 Feder	1.4310	A 313 Grade 301
13 Gewindebuchse	CW452K	B 159 UNS C51900



Typ 03341 - Standardausführung Technische Daten											
Nenngröße	DN	15	20	25	40	50	65	80	100	150	
Größenschlüssel - Flansch ANSI B16.5 class 150	.X.	0400	0600	1000	1400	2000	2400	3000	4000	6000	
Flanschdurchmesser	D-class	90	100	110	125	150	180	190	230	280	
Baulänge	FF	140	150	160	200	230	290	310	350	577	
Höhe	H	270 mm oder 370 mm								370	420
Handrad-Ø	B	100	100	100	125	125	200	250	315	360	
Schlüsselweite	S ₁	7	7	7	10	10	10	10	12	15	
Schlüsselweite	S ₂	30	30	30	36	36	36	36	41	41	
Gewicht	ca. kg	3,0	3,5	5,0	9,0	13,0	21,0	28,0	42,0	83,0	
Kvs-Wert	m ³ /h	4,3	6,7	11,5	22,6	37,1	71,1	104,0	170,0	350,0	
Cv-Wert	gal/min	5,0	7,8	13,4	26,3	43,2	82,9	121,3	198,3	408,4	

Abmessungen in mm. Hinweis: Erfüllung der Dichtheitsanforderungen nach EN 1626 für DN150 bis max. 20 bar Differenzdruck. Im Bereich von >20-40 bar werden 350-700ml pro Sekunde (1 bar, 20C°) erreicht.

Durchgangsventile

Typ 03341 - Durchgangsventil, ANSI Flansch



Tieftemperatur-Durchgangsventile, class 150

Gehäuse und aufgeflanshtes Oberteil aus Edelstahl
"live loaded" Spindelabdichtung

Artikel-Nr. 03341.8000.0011 (H=560)

Flanschanschluss nach ANSI B16.5 class 150

Das Ventil mit der Nennweite DN200 erfüllt für den Flüssigerdgas-Einsatz (LNG) nach DIN 12567 in Durchflussrichtung die Dichtklasse L1 bis 12 bar maximalen Differenzdruck. Diese Norm kann auch für die Dichtheitsklasse anderer tiefkalter Gase herangezogen werden.

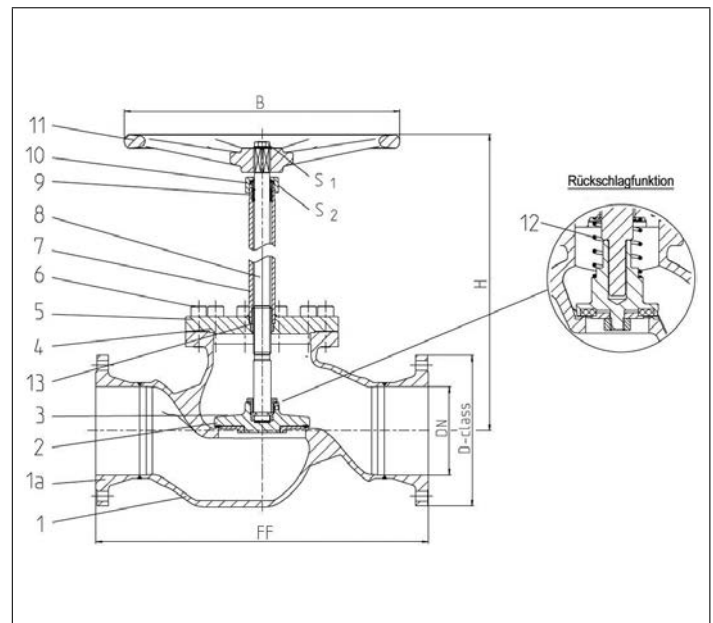
Sonderausführungen auf Anfrage



Verwendungsbereich:

Zugelassen für Luftgase, Dämpfe und tiefkalte verflüssigte Gase inkl. LNG.
Zulässige Betriebstemperaturen: -196°C (77K) bis +120°C (393K)

Werkstoffe	DIN EN	ASTM
1 Gehäuse	1.4308	A 351 CF8
1a Flansch	1.4301	A 276 Grade 304
2 Dichtung	PTFE	
3 Abschlusskörper	1.4301	A 276 Grade 304
4 Oberteildichtung	PTFE	
5 Oberteilflansch	1.4301	A 276 Grade 304
6 Oberteilschrauben	1.4301/A2	A 194 B8
7 Verlängerungsrohr	1.4541	A 213 TP 321
8 Spindel	1.4301	A 276 Grade 304
9 Stopfbuchspackung	Graphit / PTFE / MICA	
10 Stopfbuchsmutter	1.4305	A 276 Grade 303
11 Handrad	1.4571	A 313 Grade 316Ti
12 Feder	1.4310	A 313 Grade 301
13 Gewindebuchse	CW452K	B 159 UNS C51900



Typ 03341 - Standardausführung	Technische Daten	
Nenngröße	DN	200
Größenschlüssel	.X.	8000
Flanschdurchmesser	D-class	345
Baulänge	FF	760
Höhe	H	560
Handrad-Ø	B	630
Schlüsselweite	S ₁	30
Schlüsselweite	S ₂	65
Gewicht	ca. kg	135
Kvs-Wert	m ³ /h	680
Cv-Wert	gal/min	793

Abmessungen in mm.

Durchgangsventile

Typ 01252 - Durchgangsventil mit Faltenbalg



Tieftemperatur-Durchgangsventile mit Faltenbalg, PN50

Gehäuse und aufgeflanshtes Oberteil aus Edelstahl

"live loaded" Spindelabdichtung

"öl- und fettfrei für Sauerstoff"

Artikel-Nr. 01252.X.002*

* Schweißende für Edelstahlrohre nach ISO 1127 oder ASTM A312

Artikel-Nr. 01252.X.0024

Schweißmuffe für Edelstahlrohre nach ISO 1127 oder ASTM A312

Verfügbare Sonderausführungen - nur auf Anfrage:

- Angeschweißte Rohre nach ISO 1127 oder ASTM A312 - Länge FF + 200mm
- Verlängerung H bis 900mm
- Ausführung mit Drosselkegel
- Weitere Rohrwandstärken

Verwendungsbereich:

Zugelassen für Luftgase, Dämpfe und tiefkalte verflüssigte Gase inkl. LNG.

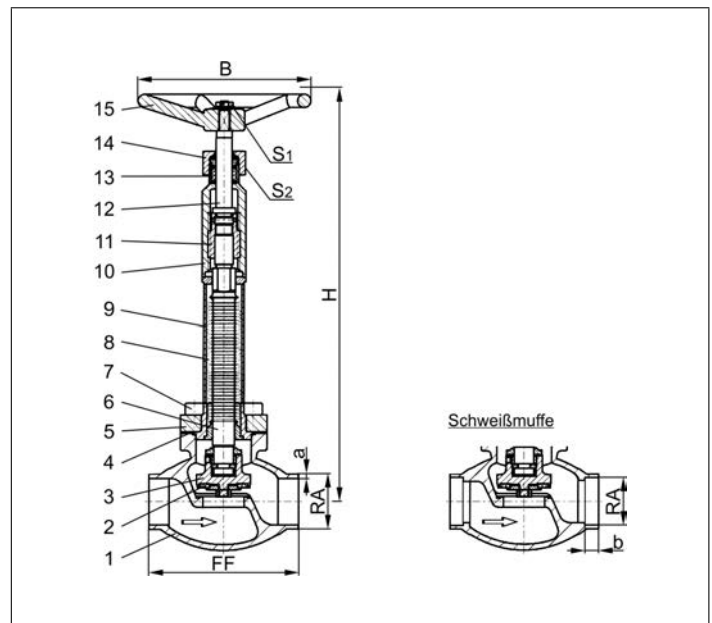
Zulässige Betriebstemperatur: -196°C (77K) bis +120°C (393K)

Leckraten: 10^{-6} mbar ltr / Sek. nach außen

10^{-4} mbar ltr / Sek. am Ventilsitz



Werkstoffe	DIN EN	ASTM
1 Gehäuse	1.4308	A 351 CF8
2 Dichtung	PTFE / Elektrocarbon (25%)	
3 Abschlusskörper	1.4301	A 276 Grade 304
4 Oberteildichtung	PTFE	
5 Oberteilflansch	1.4301	A 276 Grade 304
6 Faltenbalgspindel	1.4571	A 276 Grade 316Ti
7 Oberteilschrauben	1.4301/A2	A 194 B8
8 Faltenbalg	1.4571	A 276 Grade 316Ti
9 Verlängerungsrohr	1.4541	A 213 TP 321
10 Oberteil	1.4301	A 276 Grade 304
11 Gewindebuchse	CW452K	B 159 UNS C51900
12 Spindel	1.4301	A 276 Grade 304
13 Stopfbuchspackung	Graphit / PTFE / MICA	
14 Stopfbuchsmutter	1.4305	A 276 Grade 303
15 Handrad	Aluminium Legierung	



Typ 01252 - Standardausführung	Technische Daten										
Nenngröße	DN	10	15	15	20	25	32	40	40	50	
Größenschlüssel	.X.	1012	1517	1521	2026	2533	3238	4042	4048	5060	
Baulänge	FF	70	85	85	100	115	115	130	130	155	
Höhe	H	380	380	380	380	380	380	380	380	380	
äußerer Rohr-Ø ISO 1127	RA	12,0	17,2	21,3	26,9	33,7	38,0	42,4	48,3	60,3	
Wandstärke Rohr ISO 1127	a	1,0	1,6	2,0	2,0	2,0	2,0	2,0	2,0	2,0	
äußerer Rohr-Ø ASTM A312	RA	13,72	17,15	21,34	26,67	33,40	-	42,16	48,26	60,33	
Wandstärke Rohr ASTM A312	a	Abmessungen nach S10 oder S40									
Muffentiefe	b	6	10	10	13	13	-	13	13	16	
Handrad-Ø	B	150	150	150	150	150	150	150	150	150	
Schlüsselweite	S ₁	7	7	7	7	7	10	10	10	10	
Schlüsselweite	S ₂	30	30	30	30	30	36	36	36	36	
Gewicht	ca. kg	1,6	1,85	1,9	2,3	2,7	3,6	5,1	5,1	7,7	
Kvs-Wert	m ³ /h	1,6	2,8	4,3	6,7	11,5	14,0	20,6	22,6	37,1	
Cv-Wert	gal/min	1,9	3,3	5,0	7,8	13,4	16,2	23,9	26,3	43,2	

Abmessungen in mm.

Durchgangsventile

Typ 03252 - Durchgangsventil mit Faltenbalg



Tieftemperatur-Durchgangsventile mit Faltenbalg, PN40

Gehäuse und aufgeflanshtes Oberteil aus Edelstahl

"live loaded" Spindelabdichtung

"öl- und fettfrei für Sauerstoff"

Artikel-Nr. 03252.X.0022

Flanschanschluss nach DIN EN 1092-1 PN40

Verfügbare Sonderausführungen - nur auf Anfrage:

- Verlängerung H bis 900mm
- Ausführung mit Drosselkegel



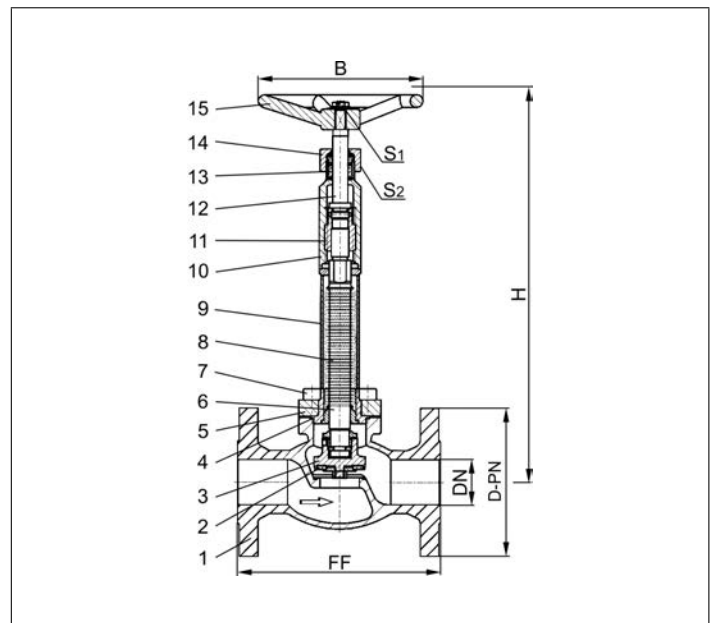
Verwendungsbereich:

Zugelassen für Luftgase, Dämpfe und tiefkalte verflüssigte Gase inkl. LNG.

Zulässige Betriebstemperaturen: -196°C (77K) bis +120°C (393K)

Leckraten: 10^{-6} mbar ltr / Sek. nach außen, 10^{-4} mbar ltr / Sek. am Ventil Sitz

Werkstoffe	DIN EN	ASTM
1 Gehäuse	1.4308	A 351 CF8
2 Dichtung	PTFE / Elektrocarbon (25%)	
3 Abschlusskörper	1.4301	A 276 Grade 304
4 Oberteildichtung	PTFE	
5 Oberteilflansch	1.4301	A 276 Grade 304
6 Faltenbalgspindel	1.4571	A 276 Grade 316Ti
7 Oberteilschrauben	1.4301/A2	A 194 B8
8 Faltenbalg	1.4571	A 276 Grade 316Ti
9 Verlängerungsrohr	1.4541	A 213 TP 321
10 Oberteil	1.4301	A 276 Grade 304
11 Gewindebuchse	CW452K	B 159 UNS C51900
12 Spindel	1.4301	A 276 Grade 304
13 Stopfbuchspackung	Graphit / PTFE / MICA	
14 Stopfbuchsmutter	1.4305	A 276 Grade 303
15 Handrad	Aluminium Legierung	



Typ 03252 - Standardausführung	Technische Daten					
Nenngröße	DN	15	20	25	40	50
Größenschlüssel - Flansch EN 1092-1 PN40	.X.	0150	0200	0250	0400	0500
Flanschdurchmesser	D-PN	95	105	115	150	165
Baulänge	FF	140	150	160	200	230
Höhe	H	380	380	380	380	380
Handrad-Ø	B	150	150	150	150	150
Schlüsselweite	S ₁	7	7	7	10	10
Schlüsselweite	S ₂	30	30	30	36	36
Gewicht	ca. kg	3,5	5,0	5,2	10,1	13,8
Kvs-Wert	m ³ /h	4,3	6,7	11,5	22,6	37,1
Cv-Wert	gal/min	5,0	7,8	13,4	26,3	43,2

Abmessungen in mm.

Durchgangsventile

Typ 03252 - Durchgangsventil mit Faltenbalg



Tieftemperatur-Durchgangsventile mit Faltenbalg, class 300

Gehäuse und aufgeflanshtes Oberteil aus Edelstahl

"live loaded" Spindelabdichtung

"öl- und fettfrei für Sauerstoff"

Artikel-Nr. 03252.X.0023

Flanschanschluss nach ANSI B 16.5 class 300

Verfügbare Sonderausführungen - nur auf Anfrage:

- Verlängerung H bis 900mm
- Ausführung mit Drosselkegel



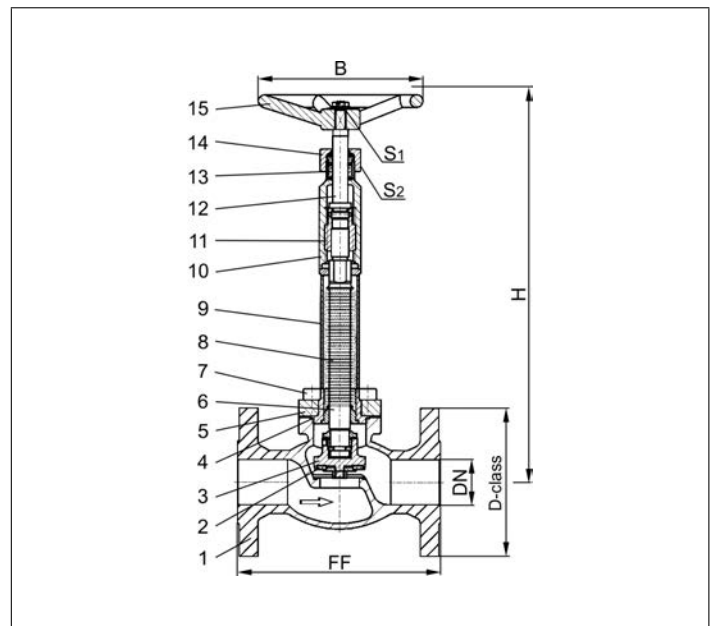
Verwendungsbereich:

Zugelassen für Luftgase, Dämpfe und tiefkalte verflüssigte Gase inkl. LNG.

Zulässige Betriebstemperaturen: -196°C (77K) bis +120°C (393K)

Leckraten: 10^{-6} mbar ltr / Sek. nach außen, 10^{-4} mbar ltr / Sek. am Ventil Sitz

Werkstoffe	DIN EN	ASTM
1 Gehäuse	1.4308	A 351 CF8
2 Dichtung	PTFE / Elektrocarbon (25%)	
3 Abschlusskörper	1.4301	A 276 Grade 304
4 Oberteildichtung	PTFE	
5 Oberteilflansch	1.4301	A 276 Grade 304
6 Faltenbalgspindel	1.4571	A 276 Grade 316Ti
7 Oberteilschrauben	1.4301/A2	A 194 B8
8 Faltenbalg	1.4571	A 276 Grade 316Ti
9 Verlängerungsrohr	1.4541	A 213 TP 321
10 Oberteil	1.4301	A 276 Grade 304
11 Gewindebuchse	CW452K	B 159 UNS C51900
12 Spindel	1.4301	A 276 Grade 304
13 Stopfbuchspackung	Graphit / PTFE / MICA	
14 Stopfbuchsmutter	1.4305	A 276 Grade 303
15 Handrad	Aluminium Legierung	



Typ 03252 - Standardausführung	Technische Daten					
Nenngröße	DN	15	20	25	40	50
Größenschlüssel - Flansch ANSI B16.5 class 300	.X.	0400	0600	1000	1400	2000
Flanschdurchmesser	D-class	95	115	125	155	165
Baulänge	FF	140	150	160	200	230
Höhe	H	380	380	380	380	380
Handrad-Ø	B	150	150	150	150	150
Schlüsselweite	S ₁	7	7	7	10	10
Schlüsselweite	S ₂	30	30	30	36	36
Gewicht	ca. kg	3,5	5,0	5,2	10,1	13,8
Kvs-Wert	m ³ /h	4,3	6,7	11,5	22,6	37,1
Cv-Wert	gal/min	5,0	7,8	13,4	26,3	43,2

Abmessungen in mm.

Durchgangsventile

Typ 03252 - Durchgangsventil mit Faltenbalg



Tieftemperatur-Durchgangsventile mit Faltenbalg, class 150

Gehäuse und aufgeflanshtes Oberteil aus Edelstahl

"live loaded" Spindelabdichtung

"öl- und fettfrei für Sauerstoff"

Artikel-Nr. 03252.X.0021

Flanschanschluss nach ANSI B 16.5 class 150

Verfügbare Sonderausführungen - nur auf Anfrage:

- Verlängerung H bis 900mm
- Ausführung mit Drosselkegel



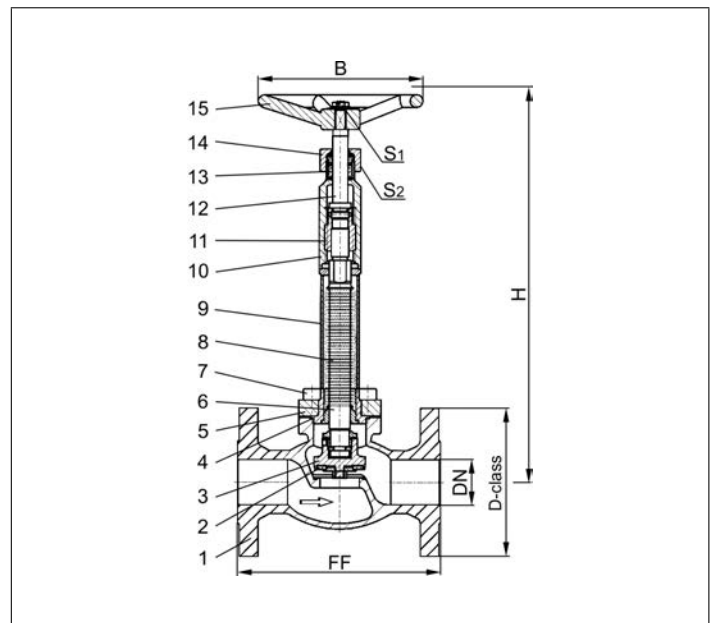
Verwendungsbereich:

Zugelassen für Luftgase, Dämpfe und tiefkalte verflüssigte Gase inkl. LNG.

Zulässige Betriebstemperaturen: -196°C (77K) bis +120°C (393K)

Leckraten: 10^{-6} mbar ltr / Sek. nach außen, 10^{-4} mbar ltr / Sek. am Ventil Sitz

Werkstoffe	DIN EN	ASTM
1 Gehäuse	1.4308	A 351 CF8
2 Dichtung	PTFE / Elektrocarbon (25%)	
3 Abschlusskörper	1.4301	A 276 Grade 304
4 Oberteildichtung	PTFE	
5 Oberteilflansch	1.4301	A 276 Grade 304
6 Faltenbalgspindel	1.4571	A 276 Grade 316Ti
7 Oberteilschrauben	1.4301/A2	A 194 B8
8 Faltenbalg	1.4571	A 276 Grade 316Ti
9 Verlängerungsrohr	1.4541	A 213 TP 321
10 Oberteil	1.4301	A 276 Grade 304
11 Gewindebuchse	CW452K	B 159 UNS C51900
12 Spindel	1.4301	A 276 Grade 304
13 Stopfbuchspackung	Graphit / PTFE / MICA	
14 Stopfbuchsmutter	1.4305	A 276 Grade 303
15 Handrad	Aluminium Legierung	



Typ 03252 - Standardausführung	Technische Daten					
Nenngröße	DN	15	20	25	40	50
Größenschlüssel - Flansch ANSI B16.5 class 150	.X.	0400	0600	1000	1400	2000
Flanschdurchmesser	D-class	90	100	110	125	150
Baulänge	FF	140	150	160	200	230
Höhe	H	380	380	380	380	380
Handrad-Ø	B	150	150	150	150	150
Schlüsselweite	S ₁	7	7	7	10	10
Schlüsselweite	S ₂	30	30	30	36	36
Gewicht	ca. kg	3,5	5,0	5,2	10,1	13,8
Kvs-Wert	m ³ /h	4,3	6,7	11,5	22,6	37,1
Cv-Wert	gal/min	5,0	7,8	13,4	26,3	43,2

Abmessungen in mm.

Durchgangsventile

Typ 01420 - Durchgangsventil



Top-Entry Tieftemperatur-Durchgangsventile, PN50 (DN100=PN40)

Gehäuse und aufgeflanshtes Oberteil aus Edelstahl
 "live loaded" Spindelabdichtung
 "öl- und fettfrei für Sauerstoff"

Artikel-Nr. 01420.X.0*81

Schweißende für Edelstahlrohre nach ISO 1127 oder ASTM A312

Verfügbare Sonderausführungen - nur auf Anfrage:

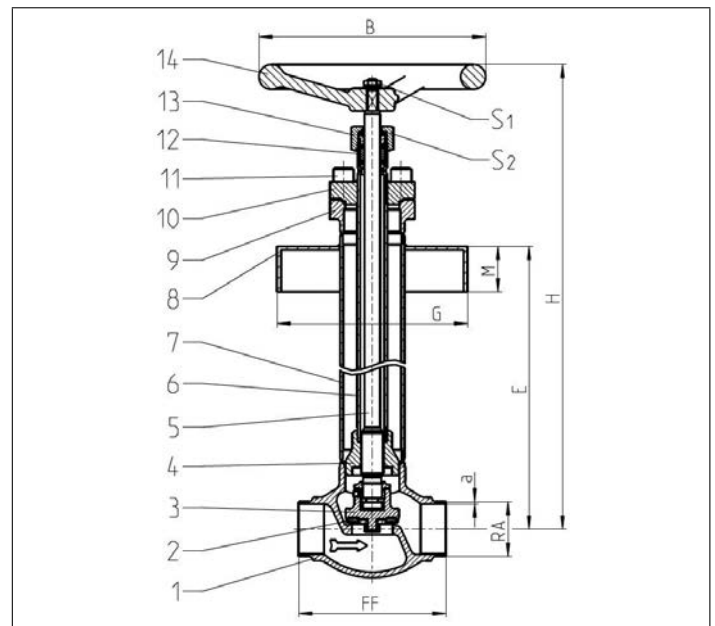
- Verlängerung H und E nach Kundenspezifikation
- Ausführung mit Rückschlagkegel



Verwendungsbereich:

Zugelassen für Luftgase, Dämpfe und tiefkalte verflüssigte Gase inkl. LNG.
 Zulässige Betriebstemperaturen: -196°C (77K) bis +120°C (393K)

Werkstoffe	DIN EN	ASTM
1 Gehäuse	1.4308	A 351 CF8
2 Dichtung bis DN50	PTFE / Elektrocarbon (25%)	
2a Dichtung ab DN65	PTFE	
3 Abschlusskörper	1.4301	A 276 Grade 304
4 Führungsbuchse	CW453K	B 103 UNS C52100
5 Spindel	1.4301	A 276 Grade 304
6 Verlängerungsrohr	1.4541	A 213 TP 321
7 Verlängerungsrohr	1.4541	A 213 TP 321
8 Kragen für Cold box	1.4301	A 276 Grade 304
9 Oberteilflansch	1.4301	A 276 Grade 304
10 Oberteil	1.4301	A 276 Grade 304
11 Oberteilschrauben	1.4301/A2	A 193 B8
12 Stopfbuchspackung	Graphit / PTFE / MICA	
13 Stopfbuchsmutter	1.4404	A 276 Grade 316L
14 Handrad		Aluminium Legierung



Typ 01420 - Standardausführung	Technische Daten										
Nenngröße	DN	10	15	20	25	40	50	65	80	100	
Größenschlüssel	.X.	1013	1521	2026	2533	4048	5060	6573	8088	0114	
Baulänge	FF	70	85	100	115	130	155	205	245	280	
Höhe	H	690	690	690	690	710	780	790	840	960	
Handrad-Ø	B	100	100	100	100	200	200	250	315	315	
äußerer Rohr-Ø ASTM A312	RA	13,50	21,34	26,67	33,40	48,26	60,33	73,02	88,90	114,30	
Wandstärke Rohr ASTM A312	a	Abmessungen nach S10 oder S40									
Länge	A	540	540	540	540	540	610	610	640	750	
Länge	G	nach Kundenspezifikation									
Länge	M	nach Kundenspezifikation									
Schlüsselweite	S ₁	10	10	10	10	13	13	13	13	13	
Schlüsselweite	S ₂	27	27	27	27	32	32	41	41	41	
Gewicht	ca. kg	4,0	4,0	4,8	5,1	9,1	11,5	19,6	26,9	37,4	
Kvs-Wert	m ³ /h	1,6	4,3	6,7	11,5	22,6	37,1	71,1	104,0	168,0	
Cv-Wert	gal/min	1,9	5,0	7,8	13,4	26,3	43,2	82,9	121,3	196,0	
Hub	mm	11	12	12	12	15	19	23	25	30	

Abmessungen in mm.

Durchgangsventile

Typ 01950 - Durchgangsventil



Liquid Cylinder Valves (LCV), PN42

Gehäuse und Spindel aus Messing,
42,0 bar (4200 KPa)
"öl- und fettfrei für Sauerstoff"
Handradfarben: grün, blau oder grau

Artikel Nr. 01950.T001.XXXXXX

Eingang: Schweißende, Innengewinde Typ G (BSPP) oder NPT
Ausgang: Schweißende, Innengewinde Typ G (BSPP) oder NPT

Verfügbare Sonderausführungen - nur auf Anfrage:

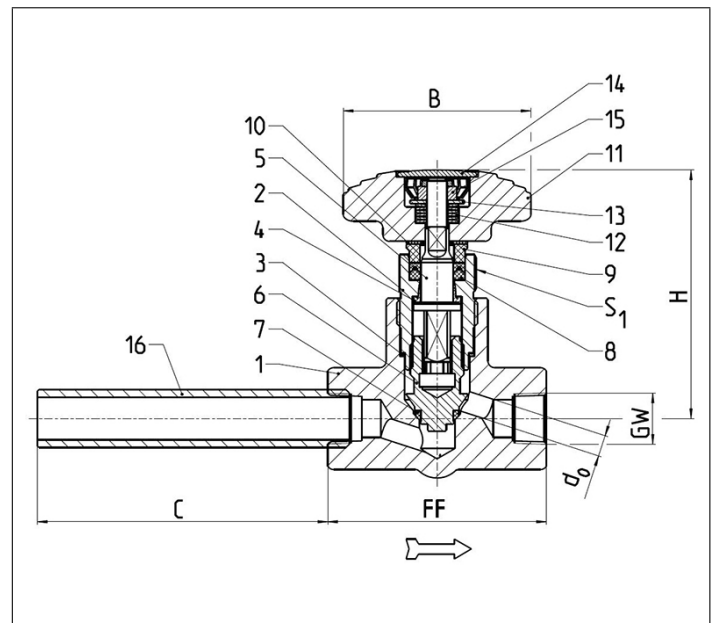
- Kundenspezifische Rohrlänge
- Handradkappe mit individuellem Design
- Weitere Handradfarben



Verwendungsbereich:

Zugelassen für Luftgase, Dämpfe und tiefkalte verflüssigte Gase inkl. LNG.
Zulässige Betriebstemperaturen: -196°C (77K) bis +75°C (348K)

Werkstoffe	DIN EN	ASTM
1 Gehäuse	CW617N	B 283 UNS C37700
2 Oberteil	CW614N	B 455 UNS C38500
3 Dichtung	Kupfer	
4 Spindelabdichtung	PTFE	
5 Obere Spindel	CW614N	B 455 UNS C38500
6 Unter Spindel	CW614N	B 455 UNS C38500
7 Teller	PCTFE	
8 V packing	PTFE	
9 Stopfbuchse	CW614N	B 455 UNS C38500
10 Obere Unterlegscheibe	PTFE	
11 Handrad	Aluguss und Pulverbeschichtung	
12 Unterlegscheibe	1.4301	A 276 Grade 304
13 Unterlegscheibe	1.4301	A 276 Grade 304
14 Handradkappe	Verzinkter Stahl und Pulverbeschichtung	
15 Nyloc Mutter	1.4301	A 276 Grade 304
16 Rohr	1.4306	A 312 TP 304/304L



Typ 01950 - Standardausführung	Technische Daten				
Nenngröße	DN	6	8	10	15
Gewindegröße	GW	1/8	1/4	3/8	1/2
Baulänge	FF	64,5	64,5	64,5	64,5
Höhe	H	73,0	73,0	73,0	73,0
Sitzdurchmesser	d ₀	6,25	6,25	10,25	10,25
Rohrlänge	C	53,85	53,85	53,85	53,85
Äußerer Rohr-Ø ISO 1127	RA	10,2	13,5	17,2	21,3
Wandstärke Rohr ISO 1127	a	1,6	2,0	2,0	2,0
Äußerer Rohr-Ø ASTM A312	RA	10,3	13,7	17,1	21,3
Wandstärke Rohr ASTM A312	a	Abmessungen nach S40			
Handrad-Ø	B	67,0	67,0	67,0	67,0
Schlüsselweite	S ₁	22	22	22	22
Gewicht	ca. kg	0,65	0,65	0,65	0,65
Kvs-Wert	m ³ /h	0,94	0,94	1,78	1,74
Cv-Wert	gal/min	1,09	1,09	2,08	2,01

Abmessungen in mm.

Durchgangsventile

Typ 1114 - Durchgangsventil



Tieftemperatur-Durchgangsventile, PN50

Gehäuse und aufgeflanshtes Oberteil aus Edelstahl

Innenteile aus Messing

"live loaded" Spindelabdichtung

"öl- und fettfrei für Sauerstoff"

Verfügbare Sonderausführungen - nur auf Anfrage:

- Angeschweißte Rohre nach ISO 1127 oder ASTM A312 - Länge FF + 200mm
- Verlängerung H bis 900mm
- Ausführung mit Drosselkegel
- Abschlusskörper mit PCTFE Dichtung
- Weitere Anschlussarten



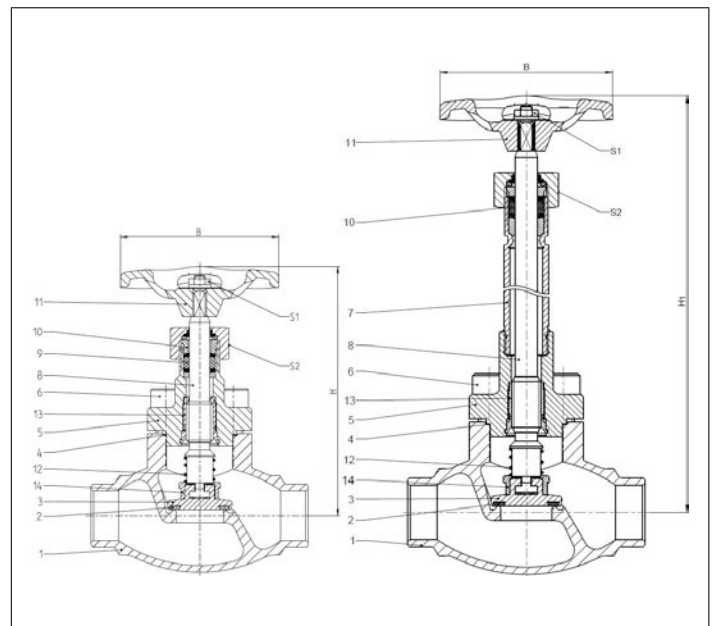
Verwendungsbereich:

Zugelassen für Luftgase, Dämpfe und tiefkalte verflüssigte Gase inkl. LNG.

Zulässige Betriebstemperaturen: -196°C (77K) bis +120°C (393K)

Empfohlene Betriebstemperaturen (für Versionen ohne Oberteilverlängerung): -60°C (213K) bis +120°C (393K)

Werkstoffe	DIN EN	ASTM
1 Gehäuse	1.4308	A 351 CF8
2 Dichtung	PTFE / Elektrocarbon (25%)	
3 Abschlusskörper bis DN40	CW614N	B 283 UNS C38500
3a Abschlusskörper ab DN50	CW509L	B 111 UNS C28000
4 Oberteildichtung	PTFE	
5 Oberteilflansch	1.4308	A 351 CF8
6 Oberteilschrauben	1.4301/A2	A 320 B8
7 Verlängerungsrohr	1.4541	A 213 TP 321
8 Spindel	1.4301	A 479 Grade 304
9 Stopfbuchspackung	Graphit / PTFE	
10 Stopfbuchsmutter	CW614N	B 283 UNS C38500
11 Handrad	Aluminium Legierung	
12 Feder	CW452K	B 159 UNS C51900
13 Gewindebuchse	CW452K	B 159 UNS C51900
14 Hülse	CW614N	B 283 UNS C38500



Technische Daten - Standardausführungen

Nenngröße [DN]	Höhe (H) [mm]	Höhe (H ₁) [mm]	Handrad-Ø (B) [mm]	Schlüsselweite (S ₁) [mm]	Schlüsselweite (S ₂) [mm]
10	140	270/370	100	7	27
15	140	270/370	100	7	27
20	140	270/370	100	7	27
25	140	270/370	100	7	27
40	175	270/370	125	10	32
50	200	270/370	125	10	32

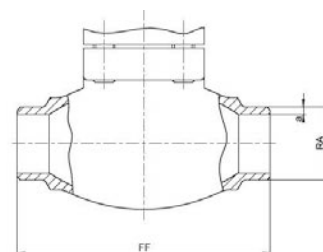
Durchgangsventile

Typ 1114 - Durchgangsventil

HEROSE



Anschlussvarianten

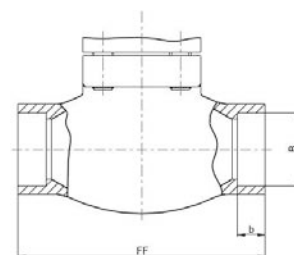


Schweißende nach
· ISO 1127

DN	Baulänge (FF) [mm]	Äußerer Rohr-Ø ISO (RA) [mm]	Wandstärke ISO (a) [mm]	Kvs-Wert [m ³ /h]	Cv-Wert [gal/min]	Gewicht o.V.* [kg]	Artikelnr.
10	70	13,5	2,3	1,6	1,9	0,85	1114.0135023.X0
15	85	17,2	1,6	3,8	4,4	0,96	1114.0172016.X0
15	85	21,3	2,0	4,3	5,0	0,98	1114.0213020.X0
20	100	26,9	2,0	6,7	7,8	1,43	1114.0269020.X0
25	115	33,7	2,6	11,5	13,4	1,92	1114.0337026.X0
40	130	42,4	2,6	20,6	23,9	3,49	1114.0424026.X0
40	130	48,3	2,6	22,6	26,3	3,36	1114.0483026.X0
50	155	60,3	2,6	37,1	43,2	4,94	1114.0603026.X0

Schweißende nach
· ASTM A312

DN	Baulänge (FF) [mm]	Äußerer Rohr-Ø ASTM (RA) [mm]	Wandstärke ASTM (a) [mm]	Kvs-Wert [m ³ /h]	Cv-Wert [gal/min]	Gewicht o.V.* [kg]	Artikelnr.
10	70	13,7	2,3	1,6	1,9	0,85	1114.0137S40.X0
15	85	17,1	1,6	3,8	4,4	0,96	1114.0171S10.X0
15	85	21,3	2,1	4,3	5,0	0,98	1114.0213S10.X0
20	100	26,6	2,1	6,7	7,8	1,43	1114.0266S10.X0
25	115	33,4	2,7	11,5	13,4	1,92	1114.0334S10.X0
40	130	42,4	2,7	20,6	23,9	3,49	1114.0424S10.X0
40	130	48,2	2,7	22,6	26,3	3,36	1114.0482S10.X0
50	155	60,3	2,7	37,1	43,2	4,94	1114.0603S10.X0



Schweißmuffe nach
· ISO 1127

· ASTM A312

DN	Baulänge (FF) [mm]	Muffentiefe (b) [mm]	Muffendurchmesser (B) [mm]	Kvs-Wert [m ³ /h]	Cv-Wert [gal/min]	Gewicht o.V.* [kg]	Artikelnr.
10	70	6,0	14,1	1,6	1,9	0,85	1114.0141000.X0
15	85	8,0	17,5	3,8	4,4	0,96	1114.0175000.X0
15	85	10,0	21,5	4,3	5,0	0,98	1114.0215000.X0
20	100	13,0	27,5	6,7	7,8	1,43	1114.0275000.X0
25	115	13,0	34,1	11,5	13,4	1,92	1114.0341000.X0
40	130	13,0	42,8	20,6	23,9	3,49	1114.0428000.X0
40	130	13,0	48,65	22,6	26,3	3,36	1114.0486000.X0
50	155	16,0	61,1	37,1	43,2	4,94	1114.0611000.X0

o.V.* = ohne Verlängerung

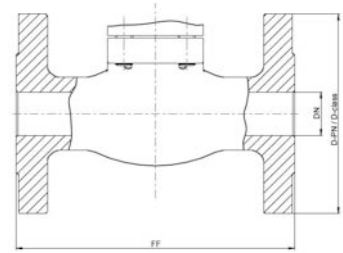
X = 0 (ohne Verlängerung), 1 (mit 270mm Verlängerung), 2 (mit 370mm Verlängerung)

Durchgangsventile

Typ 1114 - Durchgangsventil



Anschlussvarianten

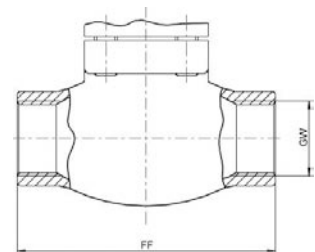


Flanschanschluss nach

- DIN EN 1092-1 PN40
- ANSI B16.5 class 300

DN / NPS	Baulänge (FF) [mm]	Flansch-Ø (D-PN) [mm]	Flansch-Ø (D-class) [mm]	Kvs-Wert [m ³ /h]	Cv-Wert [gal/min]	Gewicht, o.V.* [kg]	Artikelnr. DIN EN	Artikelnr. ANSI
15 / 1/2***	161	95	95	4,3	5,0	2,86	1114.015P040.X0	1114.015C300.X0
20 / 3/4***	181	105	115	6,7	7,8	3,72	1114.020P040.X0	1114.020C300.X0
25 / 1"	160	115	125	11,5	13,4	4,60	1114.025P040.X0	1114.025C300.X0
40 / 1-1/2"	200	150	155	22,6	26,3	8,62	1114.040P040.X0	1114.040C300.X0
50 / 2"	230	165	165	37,1	43,2	12,48	1114.050P040.X0	1114.050C300.X0

** geschweißte Ausführung



Innengewinde nach

- ISO 228/1 (G)
- NPT nach ANSI B 1.20.1 (NPT)

DN	Baulänge (FF) [mm]	Gewindegröße (GW)	Kvs-Wert [m ³ /h]	Cv-Wert [gal/min]	Gewicht, o.V.* [kg]	Artikelnr. G-Gewinde	Artikelnr. NPT-Gewinde
10	70	1/4"	1,6	1,9	0,85	1114.FG02000.X0	1114.FN02000.X0
10	70	3/8"	2,2	2,6	0,85	1114.FG03000.X0	1114.FN03000.X0
15	85	1/2"	4,3	5,0	0,98	1114.FG04000.X0	1114.FN04000.X0
20	100	3/4"	6,7	7,8	1,43	1114.FG06000.X0	1114.FN06000.X0
25	115	1"	11,5	13,4	1,92	1114.FG10000.X0	1114.FN10000.X0
40	130	1-1/4"	20,6	23,9	3,49	1114.FG12000.X0	1114.FN12000.X0
40	130	1-1/2"	22,6	26,3	3,36	1114.FG14000.X0	1114.FN14000.X0
50	155	2"	37,1	43,2	4,94	1114.FG20000.X0	1114.FN20000.X0

Innengewinde nach

- ISO 7-1 (Rc bzw. Rp)

DN	Baulänge (FF) [mm]	Gewindegröße (GW)	Kvs-Wert [m ³ /h]	Cv-Wert [gal/min]	Gewicht, o.V.* [kg]	Artikelnr. Rc-Gewinde	Artikelnr. Rp-Gewinde
10	70	1/4"	1,6	1,9	0,85	1114.FR02000.X0	1114.FP02000.X0
10	70	3/8"	2,2	2,6	0,85	1114.FR03000.X0	1114.FP03000.X0
15	85	1/2"	4,3	5,0	0,98	1114.FR04000.X0	1114.FP04000.X0
20	100	3/4"	6,7	7,8	1,43	1114.FR06000.X0	1114.FP06000.X0
25	115	1"	11,5	13,4	1,92	1114.FR10000.X0	1114.FP10000.X0
40	130	1-1/4"	20,6	23,9	3,49	1114.FR12000.X0	1114.FP12000.X0
40	130	1-1/2"	22,6	26,3	3,36	1114.FR14000.X0	1114.FP14000.X0
50	155	2"	37,1	43,2	4,94	1114.FR20000.X0	1114.FP20000.X0

o.V.* = ohne Verlängerung

X = 0 (ohne Verlängerung), 1 (mit 270mm Verlängerung), 2 (mit 370mm Verlängerung)

Durchgangsventile

Typ 1116 - Durchgangsventil



Tieftemperatur-Durchgangsventile, PN50

Gehäuse und aufgeflanshtes Oberteil aus Edelstahl

Innenteile aus Edelstahl

"live loaded" Spindelabdichtung

"öl- und fettfrei für Sauerstoff"

Verfügbare Sonderausführungen - nur auf Anfrage:

- Angeschweißte Rohre nach ISO 1127 oder ASTM A312 - Länge FF + 200mm
- Verlängerung H bis 900mm
- Ausführung mit Drosselkegel
- Abschlusskörper mit PTFE/Elektrocarbon (25%) Dichtung
- Weitere Anschlussarten



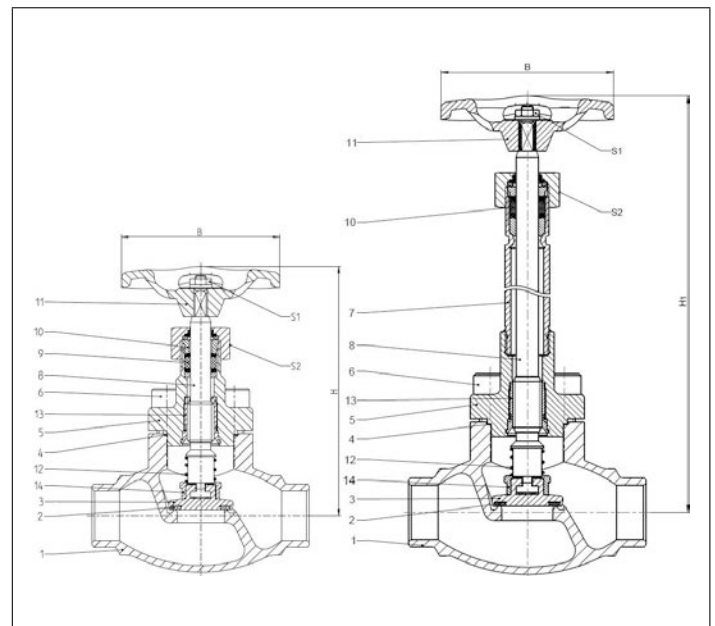
Verwendungsbereich:

Zugelassen für Luftgase, Dämpfe und tiefkalte verflüssigte Gase inkl. LNG.

Zulässige Betriebstemperaturen: -196°C (77K) bis +120°C (393K)

Empfohlene Betriebstemperaturen (für Versionen ohne Oberteilverlängerung): -60°C (213K) bis +120°C (393K)

Werkstoffe	DIN EN	ASTM
1 Gehäuse	1.4308	A 351 CF8
2 Dichtung	PCTFE	
3 Abschlusskörper	1.4301	A 479 Grade 304
4 Oberteildichtung	PTFE	
5 Oberteilflansch	1.4308	A 351 CF8
6 Oberteilschrauben	1.4301/A2	A 320 B8
7 Verlängerungsrohr	1.4541	A 213 TP 321
8 Spindel	1.4301	A 479 Grade 304
9 Stopfbuchspackung	Graphit / PTFE	
10 Stopfbuchsmutter	1.4305	A 276 Grade 303
11 Handrad	Aluminium Legierung	
12 Feder	1.4310	A 276 Grade 301
13 Gewindebuchse	1.4541	A 479 Grade 321
14 Hülse	1.4571	A 276 Grade 316Ti



Technische Daten - Standardausführungen

Nenngröße [DN]	Höhe (H) [mm]	Höhe (H ₁) [mm]	Handrad-Ø (B) [mm]	Schlüsselweite (S ₁) [mm]	Schlüsselweite (S ₂) [mm]
10	140	270/370	100	7	27
15	140	270/370	100	7	27
20	140	270/370	100	7	27
25	140	270/370	100	7	27
40	175	270/370	125	10	32
50	200	270/370	125	10	32

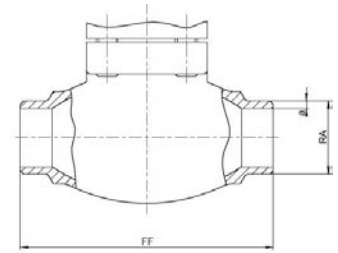
Durchgangsventile

Typ 1116 - Durchgangsventil

HEROSE



Anschlussvarianten

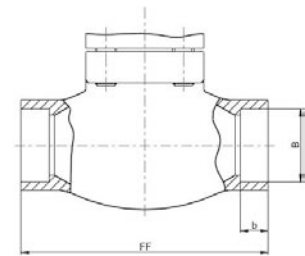


Schweißende nach
· ISO 1127

DN	Baulänge (FF) [mm]	Äußerer Rohr-Ø ISO (RA) [mm]	Wandstärke ISO (a) [mm]	Kvs-Wert [m ³ /h]	Cv-Wert [gal/min]	Gewicht o.V.* [kg]	Artikelnr.
10	70	13,5	2,3	1,6	1,9	0,85	1116.0135023.X0
15	85	17,2	1,6	3,8	4,4	0,96	1116.0172016.X0
15	85	21,3	2,0	4,3	5,0	0,98	1116.0213020.X0
20	100	26,9	2,0	6,7	7,8	1,43	1116.0269020.X0
25	115	33,7	2,6	11,5	13,4	1,92	1116.0337026.X0
40	130	42,4	2,6	20,6	23,9	3,49	1116.0424026.X0
40	130	48,3	2,6	22,6	26,3	3,36	1116.0483026.X0
50	155	60,3	2,6	37,1	43,2	4,94	1116.0603026.X0

Schweißende nach
· ASTM A312

DN	Baulänge (FF) [mm]	Äußerer Rohr-Ø ASTM (RA) [mm]	Wandstärke ASTM (a) [mm]	Kvs-Wert [m ³ /h]	Cv-Wert [gal/min]	Gewicht o.V.* [kg]	Artikelnr.
10	70	13,7	2,3	1,6	1,9	0,85	1116.0137S40.X0
15	85	17,1	1,6	3,8	4,4	0,96	1116.0171S10.X0
15	85	21,3	2,1	4,3	5,0	0,98	1116.0213S10.X0
20	100	26,6	2,1	6,7	7,8	1,43	1116.0266S10.X0
25	115	33,4	2,7	11,5	13,4	1,92	1116.0334S10.X0
40	130	42,4	2,7	20,6	23,9	3,49	1116.0424S10.X0
40	130	48,2	2,7	22,6	26,3	3,36	1116.0482S10.X0
50	155	60,3	2,7	37,1	43,2	4,94	1116.0603S10.X0



Schweißmuffe nach
· ISO 1127
· ASTM A312

DN	Baulänge (FF) [mm]	Muffentiefe (b) [mm]	Muffendurchmesser (B) [mm]	Kvs-Wert [m ³ /h]	Cv-Wert [gal/min]	Gewicht o.V.* [kg]	Artikelnr.
10	70	6,0	14,1	1,6	1,9	0,85	1116.0141000.X0
15	85	8,0	17,5	3,8	4,4	0,96	1116.0175000.X0
15	85	10,0	21,5	4,3	5,0	0,98	1116.0215000.X0
20	100	13,0	27,5	6,7	7,8	1,43	1116.0275000.X0
25	115	13,0	34,1	11,5	13,4	1,92	1116.0341000.X0
40	130	13,0	42,8	20,6	23,9	3,49	1116.0428000.X0
40	130	13,0	48,65	22,6	26,3	3,36	1116.0486000.X0
50	155	16,0	61,1	37,1	43,2	4,94	1116.0611000.X0

o.V.* = ohne Verlängerung

X = 0 (ohne Verlängerung), 1 (mit 270mm Verlängerung), 2 (mit 370mm Verlängerung)

Edition 2021-09

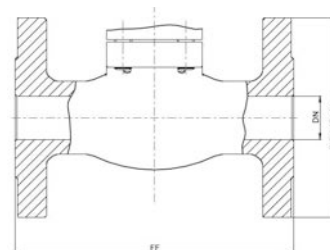
Durchgangsventile

Typ 1116 - Durchgangsventil

HEROSE



Anschlussvarianten

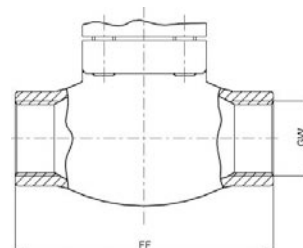


Flanschanschluss nach

- DIN EN 1092-1 PN40
- ANSI B16.5 class 300

DN / NPS	Baulänge (FF) [mm]	Flansch-Ø (D-PN) [mm]	Flansch-Ø (D-class) [mm]	Kvs-Wert [m ³ /h]	Cv-Wert [gal/min]	Gewicht, o.V.* [kg]	Artikelnr. DIN EN	Artikelnr. ANSI
15 / 1/2***	161	95	95	4,3	5,0	2,86	1116.015P040.X0	1116.015C300.X0
20 / 3/4***	181	105	115	6,7	7,8	3,72	1116.020P040.X0	1116.020C300.X0
25 / 1"	160	115	125	11,5	13,4	4,60	1116.025P040.X0	1116.025C300.X0
40 / 1-1/2"	200	150	155	22,6	26,3	8,62	1116.040P040.X0	1116.040C300.X0
50 / 2"	230	165	165	37,1	43,2	12,48	1116.050P040.X0	1116.050C300.X0

** geschweißte Ausführung



Innengewinde nach

- ISO 228/1 (G)
- NPT nach ANSI B 1.20.1 (NPT)

DN	Baulänge (FF) [mm]	Gewindegröße (GW)	Kvs-Wert [m ³ /h]	Cv-Wert [gal/min]	Gewicht, o.V.* [kg]	Artikelnr. G-Gewinde	Artikelnr. NPT-Gewinde
10	70	1/4"	1,6	1,9	0,85	1116.FG02000.X0	1116.FN02000.X0
10	70	3/8"	2,2	2,6	0,85	1116.FG03000.X0	1116.FN03000.X0
15	85	1/2"	4,3	5,0	0,98	1116.FG04000.X0	1116.FN04000.X0
20	100	3/4"	6,7	7,8	1,43	1116.FG06000.X0	1116.FN06000.X0
25	115	1"	11,5	13,4	1,92	1116.FG10000.X0	1116.FN10000.X0
40	130	1-1/4"	20,6	23,9	3,49	1116.FG12000.X0	1116.FN12000.X0
40	130	1-1/2"	22,6	26,3	3,36	1116.FG14000.X0	1116.FN14000.X0
50	155	2"	37,1	43,2	4,94	1116.FG20000.X0	1116.FN20000.X0

Innengewinde nach

- ISO 7-1 (Rc bzw. Rp)

DN	Baulänge (FF) [mm]	Gewindegröße (GW)	Kvs-Wert [m ³ /h]	Cv-Wert [gal/min]	Gewicht, o.V.* [kg]	Artikelnr. Rc-Gewinde	Artikelnr. Rp-Gewinde
10	70	1/4"	1,6	1,9	0,85	1116.FR02000.X0	1116.FP02000.X0
10	70	3/8"	2,2	2,6	0,85	1116.FR03000.X0	1116.FP03000.X0
15	85	1/2"	4,3	5,0	0,98	1116.FR04000.X0	1116.FP04000.X0
20	100	3/4"	6,7	7,8	1,43	1116.FR06000.X0	1116.FP06000.X0
25	115	1"	11,5	13,4	1,92	1116.FR10000.X0	1116.FP10000.X0
40	130	1-1/4"	20,6	23,9	3,49	1116.FR12000.X0	1116.FP12000.X0
40	130	1-1/2"	22,6	26,3	3,36	1116.FR14000.X0	1116.FP14000.X0
50	155	2"	37,1	43,2	4,94	1116.FR20000.X0	1116.FP20000.X0

o.V.* = ohne Verlängerung

X = 0 (ohne Verlängerung), 1 (mit 270mm Verlängerung), 2 (mit 370mm Verlängerung)

Durchgangsventile

Typ 11C01 - Absperrventil FullX



Top-Entry Tieftemperatur-Absperrventile, PN63

Gehäuse und aufgeflanshtes Oberteil aus Edelstahl,
 "live loaded" Spindelabdichtung
 "öl- und fettfrei für Sauerstoff"

Schweißende für Edelstahlrohre nach ISO 1127

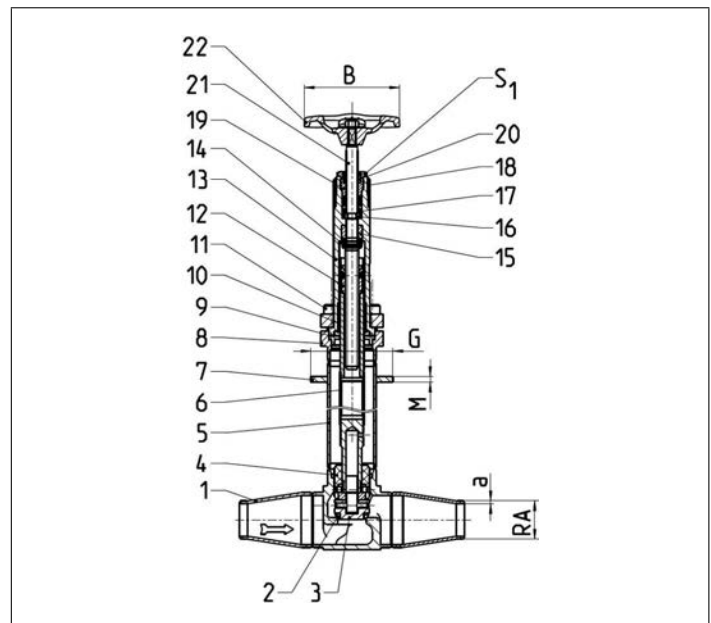
Verfügbare Sonderausführungen - nur auf Anfrage:
 · Weitere Anschlussarten



Verwendungsbereich:

Zugelassen für Wasserstoff, Luftgase, Dämpfe und tiefkalte verflüssigte Gase.
 Zulässige Betriebstemperaturen: -269°C (4K) bis +80°C (353K)

Werkstoffe	DIN EN	ASTM
1 Gehäuse	1.4571	A 313 Grade 316TI
2 Dichtung	PCTFE	
3 Abschlusskörper	1.4571	A 313 Grade 316TI
4 Führung	PTFE / Elektrocarbon (25%)	
5 Oberrohr	1.4571	A 313 Grade 316TI
6 Hohlspindel	1.4571	A 313 Grade 316TI
7 Kragen	1.4404	A 276 Grade 316L
8 Vorschweißflansch	1.4404	A 276 Grade 316L
9 Dichtung	PTFE	
10 Buchse	CW452K	B 159 UNS C51900
11 Schraube	A4-70	A 194 B8M
12 Gewindebuchse	CW452K	B 159 UNS C51900
13 Kopfstück	1.4404	A 276 Grade 316L
14 Axial-Rillenkörper	1.4125	440C
15 Gleitbuchse	CW452K	B 159 UNS C51900
16 Spindelring	CW452K	B 159 UNS C51900
17 Dichtung	PTFE / Elektrocarbon (25%)	
18 Kappe	PVC	
19 Stopfbuchsschraube	1.4404	A 276 Grade 316L
20 Abstreifer	PEEK	
21 Spindel	1.4404	A 276 Grade 316L
22 Handrad	1.4409	A 351 CF3M



Technische Daten - Standardausführungen						
Nenngröße	Kragen-Ø	Länge	Handrad-Ø	Schlüsselweite	Äußerer Rohr-Ø ISO	Wandstärke ISO
[DN]	(G) [mm]	(M) [mm]	(B) [mm]	(S ₁) [mm]	(RA) [mm]	(a) [mm]
20	72	5	100	22	26,9	2,3
25	72	5	100	22	33,7	2,6
50	109	5	100	22	60,3	2,9

Durchgangsventile

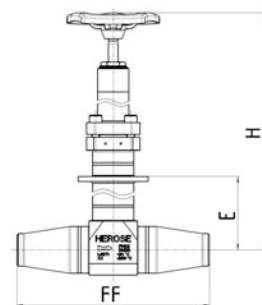
Typ 11C01 - Absperrventil FullX

Gehäusetypen



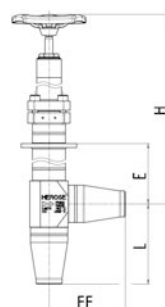
Durchgangsgehäuse

DN	Baulänge (FF) [mm]	Höhe (H) [mm]	Länge (E) [mm]	Kvs-Wert [m ³ /h]	Cv-Wert [gal/min]	Gewicht [ca.kg]
20	198	560	330	9,8	11,4	3,80
25	198	560	330	12,3	14,3	3,90
50	288	665	411	44,0	51,2	9,70



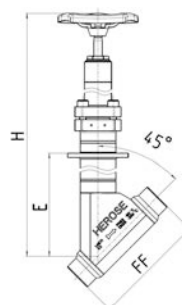
Eckgehäuse

DN	Baulänge (FF) [mm]	Höhe (H) [mm]	Länge (E) [mm]	Länge (L) [mm]	Kvs-Wert [m ³ /h]	Cv-Wert [gal/min]	Gewicht [ca.kg]
20	99	560	330	104	19,8	23,0	3,70
25	99	560	330	104	22,3	25,9	3,80
50	144	665	411	149	80,0	93,0	9,40



Y-Gehäuse

DN	Baulänge (FF) [mm]	Höhe (H) [mm]	Länge (E) [mm]	Kvs-Wert [m ³ /h]	Cv-Wert [gal/min]	Gewicht [ca.kg]
20	135	605	375	11,9	13,8	4,10
25	135	605	375	14,4	16,7	4,20
50	170	715	461	69,8	81,1	9,40



Durchgangsventile

Typ 11C01 - Absperrventil FullX



Beispiel:

So setzt sich der Typenschlüssel für konfigurierbare HEROSE-Produkte zusammen:

Typ	Serie	Größenschlüssel	Optionscodes
11C01.	A001.	0250.	ESR-MYJ-CBQ-YGH-KCZ-JRB-LYV-YJK-HTW-NHH
1	2	3	4 bis 13

Auswahl des Typs					Typ
1	Typ	Produktgruppe	Marktsegment	Armaturen-ausführung	Produktzulassung
	Absperrventil FullX	Cryogenic	Top Entry	DGRL	11C01

Auswahl der Serie				Serie
2	Serie	erhöhte Dichtheit nach aussen	mittlere Druckstufe	ohne Zulassungs-ergänzung
	A001			

Auswahl der Nennweite		Größenschlüssel
3	Nennweiten	
	DN20	0200
	DN25	0250
	DN50	0500

Auswahl der Optionen		Optionscodes
4	Druckstufe	
	PN63	ESR

5	Zulassungen		
	DGRL DIN EN 1626		MYJ

6	Gehäusetypen		
	Eckventil		CBQ
	Durchgangsventil		HJC
	Schrägsitzventil		PYU

7	Anschlüsse	Nennweite	Gehäusetyp	Anschlussart Ein-/Austritt	Äußeres Rohr-Ø ISO (RA) [mm]	Wandstärke ISO (a) [mm]	Anschlusserr. Ein-/Austritt	
		DN20	Eckventil	Schweißende	26,9	2,3	ohne	YVW
		DN20	Durchgangsventil	Schweißende	26,9	2,3	ohne	NKQ
		DN20	Schrägsitzventil	Schweißende	26,9	2,3	ohne	GXL
		DN25	Eckventil	Schweißende	33,7	2,3	ohne	YGH
		DN25	Durchgangsventil	Schweißende	33,7	2,3	ohne	ZCS
		DN25	Schrägsitzventil	Schweißende	33,7	2,3	ohne	ANH
		DN50	Eckventil	Schweißende	60,3	2,9	ohne	PJS
		DN50	Durchgangsventil	Schweißende	60,3	2,9	ohne	APJ
DN50	Schrägsitzventil	Schweißende	60,3	2,9	ohne	RSU		

8	Kegelfunktion	absperrbar	
			KCZ

9	Handrad-ausführungen	Werkstoff 1.4409	ohne Farbe	
				JRB

Durchgangsventile

Typ 11C01 - Absperrventil FullX



10	Faltenbalg-ausführungen	ohne Faltenbalg	LYV
-----------	--------------------------------	-----------------	-----

11	Kragen-ausführungen	Nennweite	Gehäusotyp	Kragenabmessung Durchmesser (G) [mm]	Kragenform	Kragenhöhe (M) [mm]	Kragenposition (E) [mm]	Kragenstärke (C) [mm]	
		DN20/25	Eckventil/ Durchgangsventil	72,0	Scheibe, rund, ungelocht	5,0	330,0	5,0	YJK
DN20/25	Schrägsitzventil	72,0	Scheibe, rund, ungelocht	5,0	375,0	5,0	CHD		
DN50	Eckventil/ Durchgangsventil	109,0	Scheibe, rund, ungelocht	5,0	411,0	5,0	KPD		
DN50	Schrägsitzventil	109,0	Scheibe, rund, ungelocht	5,0	461,0	5,0	DRJ		

12	Werkstoff-auswahl	Gehäusewerkstoff 1.4571	Verschlusskörper aus PCTFE	HTW
-----------	--------------------------	-------------------------	----------------------------	-----

13	Amaturen-bauhöhe	Nennweite	Gehäusotyp	Oberteil-verlängerung	Armaturenbauhöhe (H) [mm]	
		DN20/25	Eckventil/ Durchgangsventil	mit	560,0	NHH
DN20/25	Schrägsitzventil	mit	605,0	JSC		
DN50	Eckventil/ Durchgangsventil	mit	665,0	PFN		
DN50	Schrägsitzventil	mit	715,0	RXV		

Eckventile

Typ 01332 - Eckventil



Tiefemperatur-Eckventile, PN50

Gehäuse aus Edelstahl, aufgeflanshtes Oberteil aus Bronze
 "live loaded" Spindelabdichtung
 "öl- und fettfrei für Sauerstoff"

Artikel-Nr. 01332.X.000*

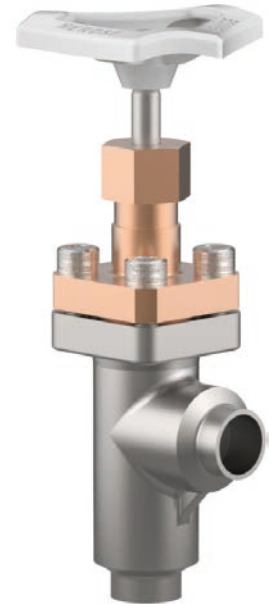
* Schweißende für Edelstahlrohre nach ISO 1127 oder ASTM A312

Artikel-Nr. 01332.X.0004

Schweißmuffe für Edelstahlrohre nach ISO 1127 oder ASTM A312

Verfügbare Sonderausführungen - nur auf Anfrage:

- Ausführung mit Drosselkegel
- Ausführung mit Rückschlagkegel
- Weitere Rohrwandstärken



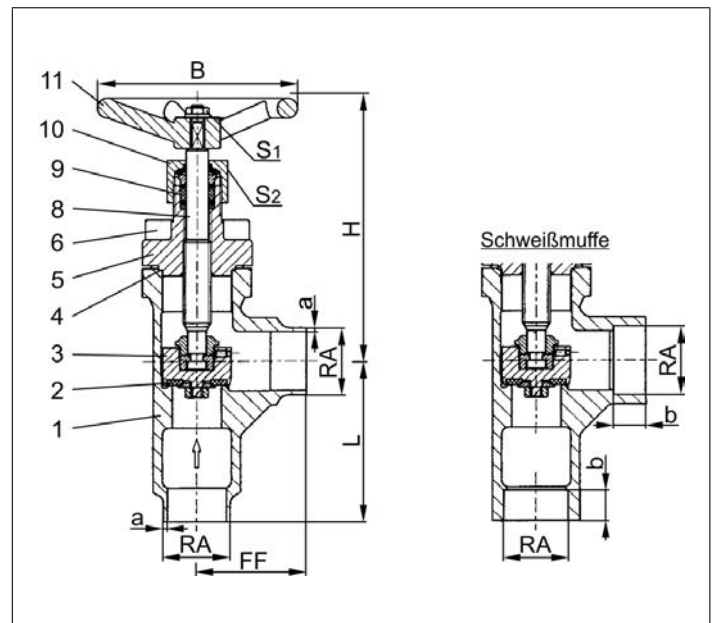
Verwendungsbereich:

Zugelassen für Luftgase, Dämpfe und tiefkalte verflüssigte Gase inkl. LNG.

Zulässige Betriebstemperatur: -196°C (77K) bis +120°C (393K)

Empfohlene Betriebstemperatur: -60°C (213K) bis +120°C (393K)

Werkstoffe	DIN EN	ASTM
1 Gehäuse	1.4308	A 351 CF8
2 Dichtung	PTFE / Elektrocarbon (25%)	
3 Abschlusskörper	CW614N	B 283 UNS C38500
4 Oberteildichtung	PTFE	
5 Oberteil	CC493K	B 505 UNS C93200
6 Oberteilschrauben	1.4301/A2	A 194 B8
7 Spindel	1.4301	A 276 Grade 304
9 Stopfbuchspackung	Graphit / PTFE	
10 Stopfbuchsmutter	CW614N	B 283 UNS C38500
11 Handrad	Aluminium Legierung	



Typ 01332 - Standardausführung	Technische Daten						
Nenngröße	DN	15	20	25	32	40	50
Größenschlüssel	.X.	1521	2026	2533	3242	4048	5060
Baulänge	FF	40	50	55	60	58	85
Höhe	H	140	140	140	170	175	200
äußerer Rohr-Ø ISO 1127	RA	21,3	26,9	33,7	42,0	48,3	60,3
Wandstärke Rohr ISO 1127	a	2,0	2,0	2,0	2,0	2,0	2,0
äußerer Rohr-Ø ASTM A312	RA	21,34	26,67	33,4	-	48,26	60,33
Wandstärke Rohr ASTM A312	a	Abmessungen nach S10 oder S40					
Muffentiefe	b	10	13	13	13	13	16
Handrad-Ø	B	100	100	100	125	125	125
Länge	L	50	65	80	80	90	90
Schlüsselweite	S ₁	7	7	7	10	10	10
Schlüsselweite	S ₂	30	30	30	36	36	36
Gewicht	ca. kg	1,0	1,3	1,7	3,1	3,3	6,0
Kvs-Wert	m ³ /h	6,0	10,5	17,2	32,0	35,0	57,0
Cv-Wert	gal/min	7,0	12,2	20,0	37,2	40,7	66,3

Abmessungen in mm.

Tieftemperatur-Eckventile, PN50

Gehäuse und aufgeflansches Oberteil aus Edelstahl

"live loaded" Spindelabdichtung

"öl- und fettfrei für Sauerstoff"

Artikel-Nr. 01352.X.000*

* Schweißende für Edelstahlrohre nach ISO 1127 oder ASTM A312

Artikel-Nr. 01352.X.0004

Schweißmuffe für Edelstahlrohre nach ISO 1127 oder ASTM A312

Verfügbare Sonderausführungen - nur auf Anfrage:

- Ausführung mit Drosselkegel
- Ausführung mit Rückschlagkegel
- Weitere Rohrwandstärken



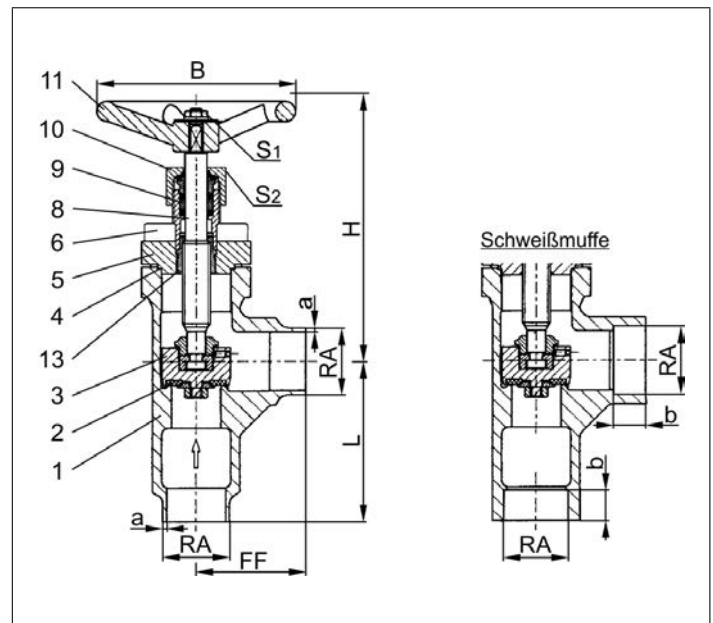
Verwendungsbereich:

Zugelassen für Luftgase, Dämpfe und tiefkalte verflüssigte Gase inkl. LNG.

Zulässige Betriebstemperatur: -196°C (77K) bis +120°C (393K)

Empfohlene Betriebstemperatur: -60°C (213K) bis +120°C (393K)

Werkstoffe	DIN EN	ASTM
1 Gehäuse	1.4308	A 351 CF8
2 Dichtung	PTFE / Elektrocarbon (25%)	
3 Abschlusskörper	1.4301	A 276 Grade 304
4 Oberteildichtung	PTFE	
5 Oberteil	1.4301 / 1.4308	A 276 Grade 304 / A 351 CF8
6 Oberteilschrauben	1.4301/A2	A 194 B8
8 Spindel	1.4301	A 276 Grade 304
9 Stopfbuchspackung	Graphit / PTFE / MICA	
10 Stopfbuchsmutter	1.4305	A 276 Grade 303
11 Handrad	Aluminium Legierung	
13 Gewindebuchse	CW452K	B 159 UNS C51900



Typ 01352 - Standardausführung	Technische Daten						
Nenngröße	DN	15	20	25	32	40	50
Größenschlüssel	.X.	1521	2026	2533	3242	4048	5060
Baulänge	FF	40	50	55	60	58	85
Höhe	H	140	140	140	170	175	200
äußerer Rohr-Ø ISO 1127	RA	21,3	26,9	33,7	42,0	48,3	60,3
Wandstärke Rohr ISO 1127	a	2,0	2,0	2,0	2,0	2,0	2,0
äußerer Rohr-Ø ASTM A312	RA	21,34	26,67	33,4	-	48,26	60,33
Wandstärke Rohr ASTM A312	a	Abmessungen nach S10 oder S40					
Muffentiefe	b	10	13	13	13	13	16
Handrad-Ø	B	100	100	100	125	125	125
Länge	L	50	65	80	80	90	90
Schlüsselweite	S ₁	7	7	7	10	10	10
Schlüsselweite	S ₂	30	30	30	36	36	36
Gewicht	ca. kg	1,0	1,3	1,7	3,1	3,3	6,0
Kvs-Wert	m ³ /h	6,0	10,5	17,2	32,0	35,0	57,0
Cv-Wert	gal/min	7,0	12,2	20,0	37,2	40,7	66,3

Abmessungen in mm.

Eckventile

Typ 01322 - Eckventil



Tieftemperatur-Eckventile, PN50

Gehäuse aus Edelstahl, aufgeflanshtes Oberteil aus Bronze
 "live loaded" Spindelabdichtung
 "öl- und fettfrei für Sauerstoff"

Artikel-Nr. 01322.X.001* (H=270mm)

Artikel-Nr. 01322.X.002* (H=370mm)

*Schweißende für Edelstahlrohre nach ISO 1127 oder ASTM A312

Artikel-Nr. 01322.X.0014 (H=270mm)

Artikel-Nr. 01322.X.0024 (H=370mm)

Schweißmuffe für Edelstahlrohre nach ISO 1127 oder ASTM A312

Verfügbare Sonderausführungen - nur auf Anfrage:

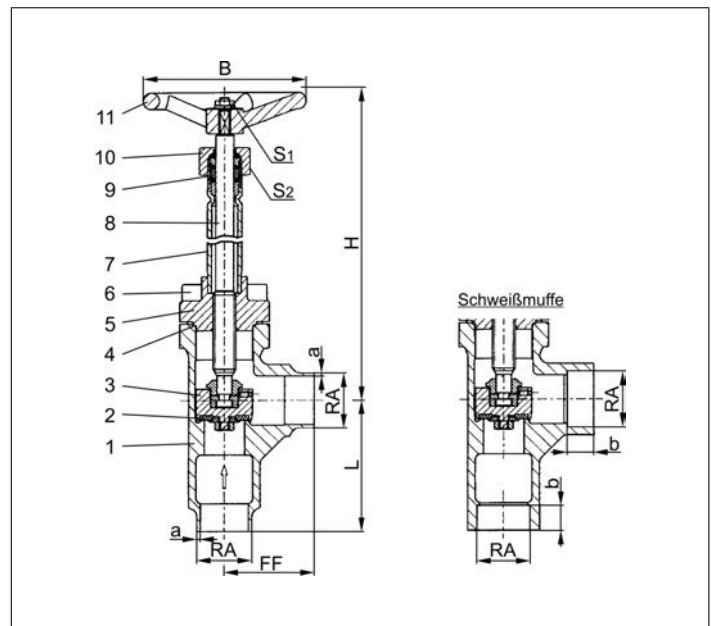
- Verlängerung H bis 900mm
- Ausführung mit Drosselkegel
- Ausführung mit Rückschlagkegel
- Weitere Rohrwandstärken

Verwendungsbereich:

Zugelassen für Luftgase, Dämpfe und tiefkalte verflüssigte Gase inkl. LNG.
 Zulässige Betriebstemperaturen: -196°C (77K) bis +120°C (393K)



Werkstoffe	DIN EN	ASTM
1 Gehäuse	1.4308	A 351 CF8
2 Dichtung	PTFE / Elektrocarbon (25%)	
3 Abschlusskörper	CW614N	B 283 UNS C38500
4 Oberteildichtung	PTFE	
5 Oberteilflansch	CC493K	B 505 UNS C93200
6 Oberteilschrauben	1.4301/A2	A 194 B8
7 Verlängerungsrohr	1.4541	A 213 TP 321
8 Spindel	1.4301	A 276 Grade 304
9 Stopfbuchspackung	Graphit / PTFE	
10 Stopfbuchsmutter	CW614N	B 283 UNS C38500
11 Handrad	Aluminium Legierung	



Typ 01322 - Standardausführung	Technische Daten						
Nenngröße	DN	15	20	25	32	40	50
Größenschlüssel	.X.	1521	2026	2533	3242	4048	5060
Baulänge	FF	40	50	55	60	58	85
Höhe	H	270mm oder 370mm					
äußerer Rohr-Ø ISO 1127	RA	21,3	26,9	33,7	42,0	48,3	60,3
Wandstärke Rohr ISO 1127	a	2,0	2,0	2,0	2,0	2,0	2,0
äußerer Rohr-Ø ASTM A312	RA	21,34	26,67	33,40	-	48,26	60,33
Wandstärke Rohr ASTM A312	a	Abmessungen nach S10 oder S40					
Muffentiefe	b	10	13	13	13	13	16
Handrad-Ø	B	100	100	100	125	125	125
Länge	L	50	65	80	80	90	90
Schlüsselweite	S ₁	7	7	7	10	10	10
Schlüsselweite	S ₂	30	30	30	36	36	36
Gewicht	ca. kg	1,4	1,6	2,2	4,0	4,3	6,5
Kvs-Wert	m ³ /h	6,0	10,5	17,2	32,0	35,0	57,0
Cv-Wert	gal/min	7,0	12,2	20,0	37,2	40,7	66,3

Abmessungen in mm.

Eckventile

Typ 01342 - Eckventil



Tieftemperatur-Eckventile, PN50

Gehäuse und aufgeflansches Oberteil aus Edelstahl

"live loaded" Spindelabdichtung

"öl- und fettfrei für Sauerstoff"

Artikel-Nr. 01342.X.001* (H = 270mm)

Artikel-Nr. 01342.X.002* (H = 370mm)

* Schweißende für Edelstahlrohre nach ISO 1127 oder ASTM A312

Artikel-Nr. 01342.X.0014 (H = 270 mm)

Artikel-Nr. 01342.X.0024 (H = 370 mm)

Schweißmuffe für Edelstahlrohre nach ISO 1127 oder ASTM A312



Verfügbare Sonderausführungen - nur auf Anfrage:

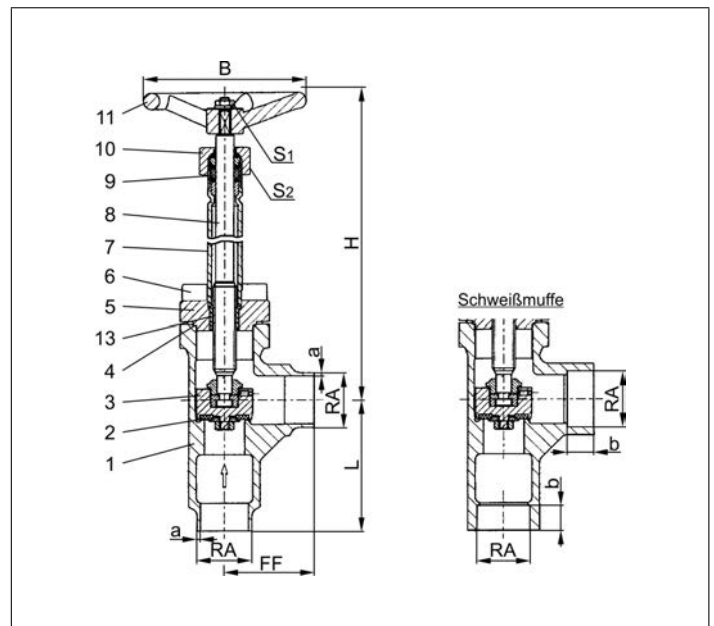
- Verlängerung H bis 900mm
- Ausführung mit Drosselkegel
- Ausführung mit Rückschlagkegel
- Weitere Rohrwandstärken

Verwendungsbereich:

Zugelassen für Luftgase, Dämpfe und tiefkalte verflüssigte Gase inkl. LNG.

Zulässige Betriebstemperatur: -196°C (77K) bis +120°C (393K)

Werkstoffe	DIN EN	ASTM
1 Gehäuse	1.4308	A 351 CF8
2 Dichtung	PTFE / Elektrocarbon (25%)	
3 Abschlusskörper	1.4301	A 276 Grade 304
4 Oberteildichtung	PTFE	
5 Oberteilflansch	1.4301 / 1.4308	A 276 Grade 304 / A 351 CF8
6 Oberteilschrauben	1.4301/A2	A 194 B8
7 Verlängerungsrohr	1.4541	A 213 TP 321
8 Spindel	1.4301	A 276 Grade 304
9 Stopfbuchspackung	Graphit / PTFE / MICA	
10 Stopfbuchsmutter	1.4305	A 276 Grade 303
11 Handrad	Aluminium Legierung	
13 Gewindebuchse	CW452K	B 159 UNS C51900



Typ 01342 - Standardausführung	Technische Daten						
Nenngröße	DN	15	20	25	32	40	50
Größenschlüssel	.X.	1521	2026	2533	3242	4048	5060
Baulänge	FF	40	50	55	60	58	85
Höhe	H	270 mm oder 370 mm					
äußerer Rohr-Ø ISO 1127	RA	21,3	26,9	33,7	42,0	48,3	60,3
Wandstärke Rohr ISO 1127	a	2,0	2,0	2,0	2,0	2,0	2,0
äußerer Rohr-Ø ASTM A312	RA	21,34	26,67	33,4	-	48,26	60,33
Wandstärke Rohr ASTM A312	a	Abmessungen nach S10 oder S40					
Muffentiefe	b	10	13	13	13	13	16
Handrad-Ø	B	100	100	100	125	125	125
Länge	L	50	65	80	80	90	90
Schlüsselweite	S ₁	7	7	7	10	10	10
Schlüsselweite	S ₂	30	30	30	36	36	36
Gewicht	ca. kg	1,4	1,6	2,2	4,0	4,3	6,5
Kvs-Wert	m ³ /h	6,0	10,5	17,2	32,0	35,0	57,0
Cv-Wert	gal/min	7,0	12,2	20,0	37,2	40,7	66,3

Abmessungen in mm.

Absperrschieber

Typ 09340 - Absperrschieber



Tieftemperatur-Absperrschieber, PN50

Gehäuse und aufgeflanshtes Oberteil aus Edelstahl
einseitig dichtend (in Flussrichtung)

"live loaded" Spindelabdichtung

"öl- und fettfrei für Sauerstoff"

Betriebsdruck: 5 - 50 bar, Leckrate A nach DIN EN 12266

Betriebsdruck: 0,7 - 4,9 bar, Leckrate B nach DIN EN 12266

Artikel-Nr. 09340.X.001* (angegebene Bauhöhe H für DN25, DN40 und DN100)

Artikel-Nr. 09340.X.002* (angegebene Bauhöhe H für DN50, DN65 und DN80)

* Schweißende für Edelstahlrohre nach ISO 1127 oder ASTM A312

Artikel-Nr. 09340.X.0014 (angegebene Bauhöhe H für DN25, DN40 und DN100)

Artikel-Nr. 09340.X.0024 (angegebene Bauhöhe H für DN50, DN65 und DN80)

Schweißmuffe für Edelstahlrohre nach ISO 1127 oder ASTM A312

Verfügbare Sonderausführungen - nur auf Anfrage:

- Weitere Rohrwandstärken

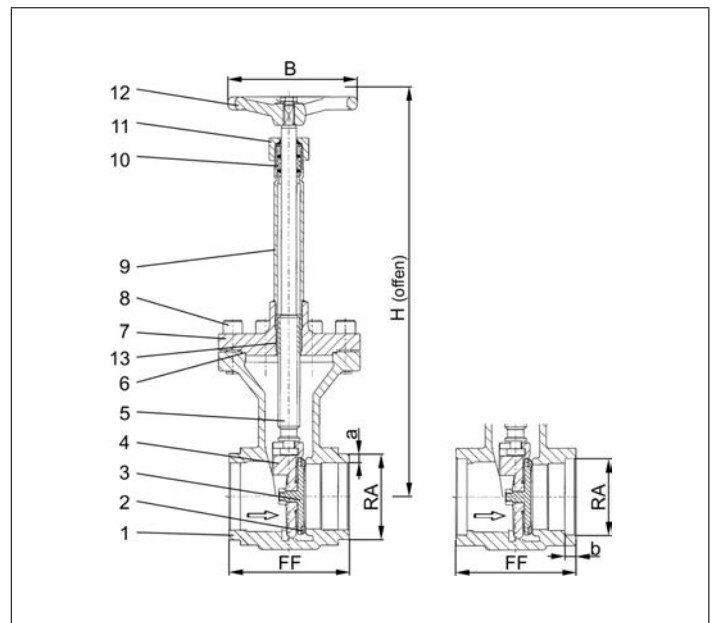


Verwendungsbereich:

Zugelassen für Luftgase, Dämpfe und tiefkalte verflüssigte Gase inkl. LNG.

Zulässige Betriebstemperatur: -196°C (77K) bis +120°C (393K)

Werkstoffe	DIN EN	ASTM
1 Gehäuse	1.4308	A 351 CF8
2 Dichtung	PTFE / Elektrocarbon (25%)	
3 Abschlusskörper	CW614N	B 283 UNS C38500
4 Keil	1.4308	A 351 CF8
5 Spindel	1.4301	A 276 Grade 304
6 Oberteildichtung	PTFE	
7 Oberteilflansch	1.4308	A 351 CF8
8 Oberteilschrauben	1.4301/A2	A 194 B8
9 Verlängerungsrohr	1.4541	A 213 TP 321
10 Stopfbuchspackung	Graphit / PTFE / MICA	
11 Stopfbuchsmutter	1.4305	A 276 Grade 303
12 Handrad	Aluminium Legierung	
13 Gewindebuchse	CW452K	B 159 UNS C51900



Typ 09340 - Standardausführung	Technische Daten						
Nenngröße	DN	25	40	50	65	80	100
Größenschlüssel	.X.	2533	4048	5060	657x	8088	0114
Baulänge	FF	133	133	110	110	110	130
Höhe	H	330	360	410	440	450	570
äußerer Rohr-Ø ISO 1127	RA	33,7	48,3	60,3	76,1	88,9	114,3
Wandstärke Rohr ISO 1127	a	2,0	2,0	2,0	2,6	3,2	3,2
äußerer Rohr-Ø ASTM A312	RA	33,40	48,26	60,33	73,03	88,90	114,3
Wandstärke Rohr ASTM A312	a	Abmessungen nach S10 oder S40					
Muffentiefe	b	8	13	16	16	16	20
Handrad-Ø	B	125	125	150	150	150	200
Gewicht	ca. kg	3,3	4,8	7,5	8,6	11,4	21,8
Kvs - Wert	m ³ /h	43	93	125	227	310	792
Cv - Wert	gal/min	51	111	149	264	361	924

Abmessungen in mm.

Absperrschieber

Typ 09345 - Absperrschieber



Tieftemperatur-Absperrschieber, PN50

Gehäuse und aufgeflanshtes Oberteil aus Edelstahl
einseitig dichtend (in Flussrichtung)

"live loaded" Spindelabdichtung

"öl- und fettfrei für Sauerstoff"

Betriebsdruck: 5 - 50 bar, Leckrate A nach DIN EN 12266

Betriebsdruck: 0,7 - 4,9 bar, Leckrate B nach DIN EN 12266

Artikel-Nr. 09345.X.0011*

Innengewindeanschluss (G) nach ISO 228/1

Artikel-Nr. 09345.X.0015

Innengewindeanschluss (R) nach ISO 7-Rc

Artikel-Nr. 09345.X.0016

Innengewindeanschluss (NPT) nach ANSI 1.20.1

Verfügbare Sonderausführungen - nur auf Anfrage:

· andere Anschlussarten in Vorbereitung

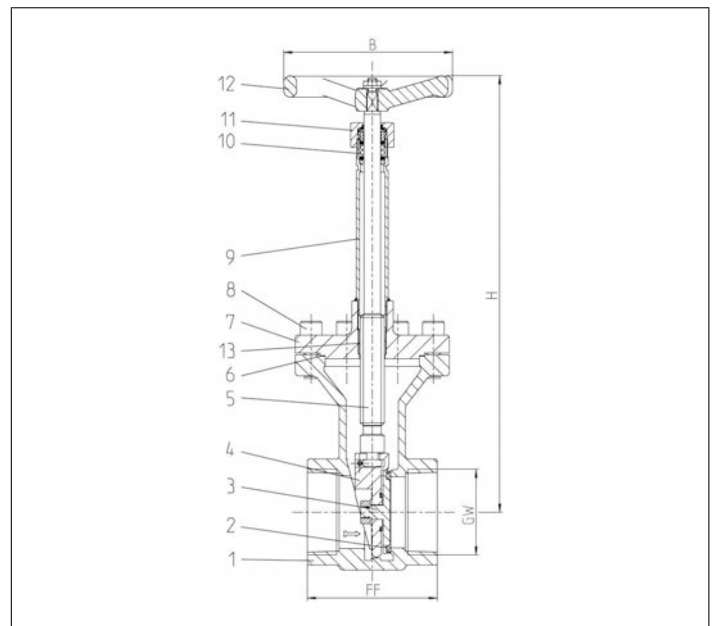


Verwendungsbereich:

Zugelassen für Luftgase, Dämpfe und tiefkalte verflüssigte Gase inkl. LNG.

Zulässige Betriebstemperatur: -196°C (77K) bis +120°C (393K)

Werkstoffe	DIN EN	ASTM
1 Gehäuse	1.4308	A 351 CF8
2 Dichtung	PTFE / Elektrocarbon (25%)	
3 Abschlusskörper	CW614N	B 283 UNS C38500
4 Keil	1.4308	A 351 CF8
5 Spindel	1.4301	A 276 Grade 304
6 Oberteildichtung	PTFE	
7 Oberteilflansch	1.4308	A 351 CF8
8 Oberteilschrauben	1.4301/A2	A 194 B8
9 Verlängerungsrohr	1.4541	A 213 TP 321
10 Stopfbuchspackung	Graphit / PTFE / MICA	
11 Stopfbuchsmutter	1.4305	A 276 Grade 303
12 Handrad	Aluminium Legierung	
13 Gewindebuchse	CW452K	B 159 UNS C51900



Typ 09345 - Standardausführung	Technische Daten				
Nenngröße	DN	25	40	50	65
Gewindegröße	GW	1	1-1/2	2	2-1/2
Größenschlüssel	.X.	1000	1400	2000	2400
Baulänge	FF	133	133	110	110
Höhe	H	330	360	410	440
Handrad-Ø	B	125	125	150	150
Gewicht	ca. kg	3,3	4,8	7,5	8,6
Kvs - Wert	m ³ /h	43	93	125	227
Cv - Wert	gal/min	51	111	149	264

Abmessungen in mm.

Absperrschieber

Typ 09440 - Absperrschieber



Tieftemperatur-Absperrschieber, PN50

Gehäuse und aufgeflanshtes Oberteil aus Edelstahl
einseitig dichtend (in Flussrichtung)

"live loaded" Spindelabdichtung

"öl- und fettfrei für Sauerstoff"

Betriebsdruck: 5 - 50 bar, Leckrate A nach DIN EN 12266

Betriebsdruck: 0,7 - 4,9 bar, Leckrate B nach DIN EN 12266

Artikel-Nr. **09440.X.0121**

beiderseits Außengewinde für Verschraubungsanschluss

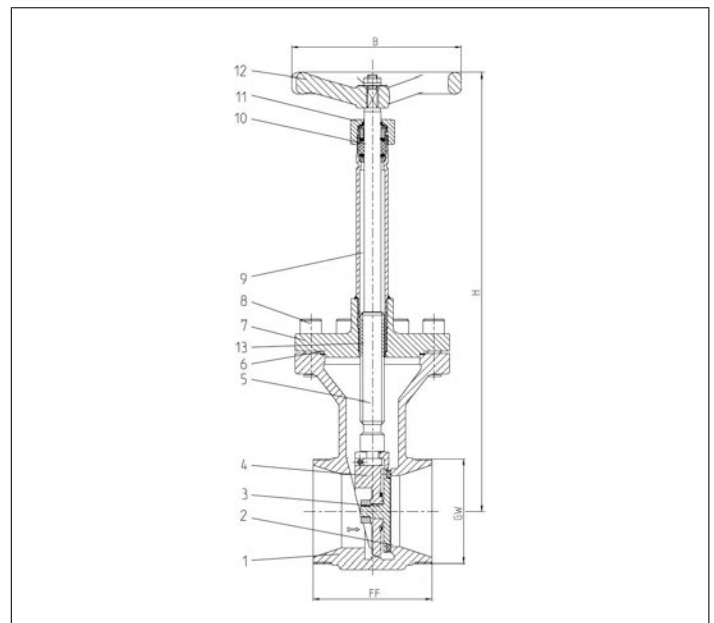


Verwendungsbereich:

Zugelassen für Luftgase, Dämpfe und tiefkalte verflüssigte Gase inkl. LNG.

Zulässige Betriebstemperatur: -196°C (77K) bis +120°C (393K)

Werkstoffe	DIN EN	ASTM
1 Gehäuse	1.4308	A 351 CF8
2 Dichtung	PTFE / Elektrocarbon (25%)	
3 Abschlusskörper	CW452K	B 159 UNS C51900
4 Keil	1.4308	A 351 CF8
5 Spindel	1.4301	A 276 Grade 304
6 Oberteildichtung	PTFE	
7 Oberteilflansch	1.4301	A 276 Grade 304
8 Oberteilschrauben	1.4301/A2	A 194 B8
9 Verlängerungsrohr	1.4541	A 213 TP 321
10 Stopfbuchspackung	Graphit / PTFE / MICA	
11 Stopfbuchsmutter	1.4305	A 276 Grade 303
12 Handrad	Aluminium Legierung	
13 Gewindebuchse	CW452K	B 159 UNS C51900



Typ 09440 - Standardausführung	Technische Daten				
Nenngröße	DN	25	40	50	65
Gewinde (G- / M-Gewinde)	GW	- / M40x2	G2 / M65x2	G2-1/2 / M78x2	G3 / M88x2
Größenschlüssel	.X.	0250	0400	0500	0650
Baulänge	FF	133	133	110	100
Höhe	H	330	360	410	440
Handrad-Ø	B	125	125	150	150
Gewicht	ca. kg	3,3	4,8	7,5	8,6
Kvs - Wert	m ³ /h	43	93	125	227
Cv - Wert	gal/min	51	111	149	264

Abmessungen in mm.

Absperrschieber

Typ 09440 - Absperrschieber



Tieftemperatur-Absperrschieber, PN50

Gehäuse und aufgeflanshtes Oberteil aus Edelstahl
einseitig dichtend (in Flussrichtung)

"live loaded" Spindelabdichtung

"öl- und fettfrei für Sauerstoff"

Betriebsdruck: 5 - 50 bar, Leckrate A nach DIN EN 12266

Betriebsdruck: 0,7 - 4,9 bar, Leckrate B nach DIN EN 12266

Artikel-Nr. 09440.X.002*

beiderseits Verschraubung mit Schweißanschluss für Edelstahlrohre nach ISO 112 oder ASTM A312

Verfügbare Sonderausführungen - nur auf Anfrage:

- Weitere Rohrwandstärken

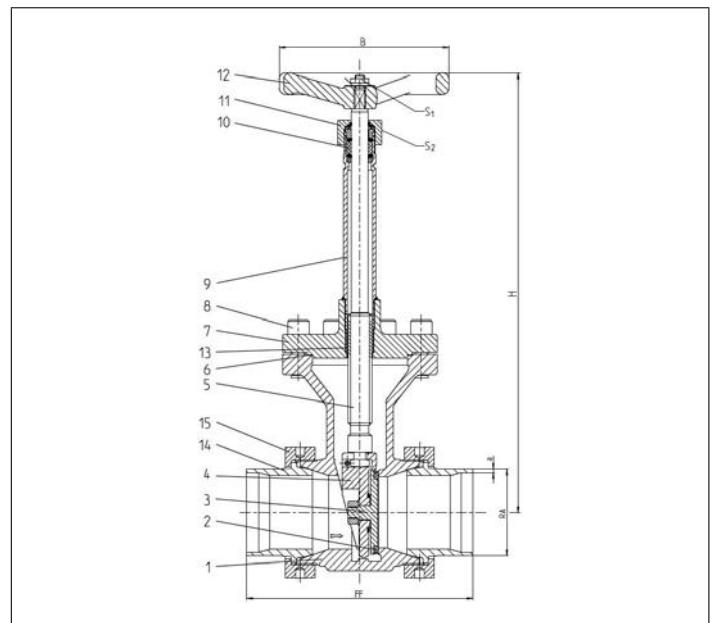


Verwendungsbereich:

Zugelassen für Luftgase, Dämpfe und tiefkalte verflüssigte Gase inkl. LNG.

Zulässige Betriebstemperatur: -196°C (77K) bis +120°C (393K)

Werkstoffe	DIN EN	ASTM
1 Gehäuse	1.4308	A 351 CF8
2 Dichtung	PTFE / Elektrocarbon (25%)	
3 Abschlusskörper	CW452K	B 159 UNS C51900
4 Keil	1.4308	A 351 CF8
5 Spindel	1.4301	A 276 Grade 304
6 Oberteildichtung	PTFE	
7 Oberteilflansch	1.4301	A 276 Grade 304
8 Oberteilschrauben	1.4301/A2	A 194 B8
9 Verlängerungsrohr	1.4541	A 213 TP 321
10 Stopfbuchspackung	Graphit / PTFE / MICA	
11 Stopfbuchsmutter	1.4305	A 276 Grade 303
12 Handrad	Aluminium Legierung	
13 Gewindebuchse	CW452K	B 159 UNS C51900
14 Schweißkugelbuchse	1.4301	A 276 Grade 304
15 Überwurfmutter	1.4301	A 276 Grade 304



Typ 09440 - Standardausführung	Technische Daten				
Nenngröße	DN	25	40	50	65
Größenschlüssel	.X.	2533	4048	5060	657x
Baulänge	FF	193	193	170	160
Höhe	H	330	360	410	440
äußerer Rohr-Ø ISO 1127	RA	33,7	48,3	60,3	76,1
Wandstärke Rohr ISO 1127	a	2,0	2,0	2,0	2,6
äußerer Rohr-Ø ASTM A312	RA	33,40	48,26	60,33	73,03
Wandstärke Rohr ASTM A312	a	Abmessungen nach S10 oder S40			
Handrad-Ø	B	125	125	150	150
Gewicht	ca. kg	3,5	5,1	7,8	9,0
Kvs - Wert	m ³ /h	43	93	125	227
Cv - Wert	gal/min	51	111	149	264

Abmessungen in mm.

Absperrklappen

Typ 17800 - Absperrklappen



Tieftemperatur Einschweiß Absperrklappe, PN16

Handbetätigt mit Getriebe

Auch erhältlich in PN10 und PN25

Typprüfung für den Einsatz von LNG nach DIN 12567

Typprüfung auf Feuersicherheit nach EN ISO 10497

Verfügbare Sonderausführungen - nur auf Anfrage:

- Weitere Anschlüsse
- Weitere Druckbereiche
- Anbauteile

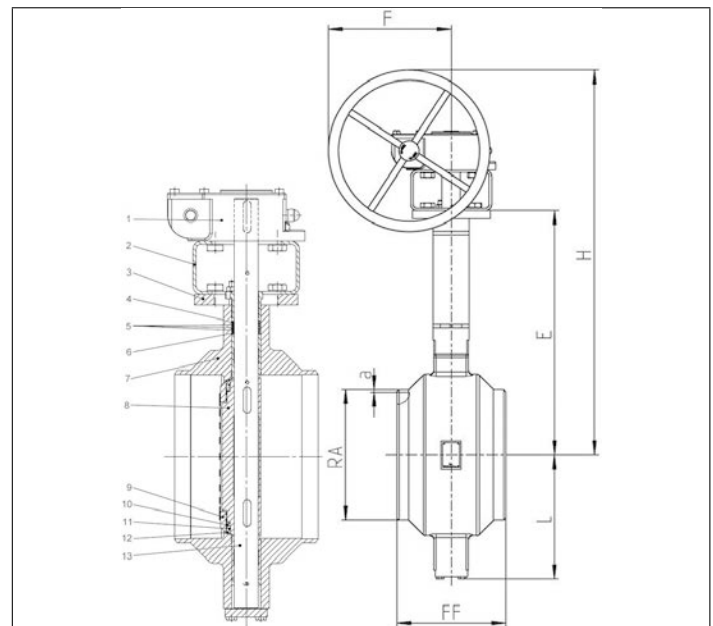


Verwendungsbereich:

Zugelassen für alle LNG Marine Anwendungen. Weitere Anwendungen nur auf Anfrage.

Zulässige Betriebstemperaturen: -196°C (77K) bis +100°C (373K)

Werkstoffe	DIN EN	ASTM
1 Getriebe	GG25 offshore beschichtet	
2 Platte	1.4404/1.4571	316L/316Ti
3 Flansch	1.4404	316L
4 Stopfbuchspackung	Graphitschnur	
5 Stopfbuchspackung	Graphit	
6 Stopfbuchspackung	Graphitschnur	
7 Gehäuse	1.4408	316
8 Abschlusskörper	1.4408	316
9 Klemmring	1.4404/1.4571	316L/316Ti
10 Dichtung	1.4571	316Ti
11 CSI Ring	Inconel	
12 CSE Ring	Inconel	
13 Welle	1.4980/1.4571	-/316Ti



Typ 17800 - Standardausführung	Technische Daten								
Nenngröße	DN	80	100	150	200	250	300	350	400
Baulänge	FF	180	190	210	230	250	270	290	310
Max. Höhe (je nach PN)	H	622	676	780	891	983	1009	1130	1206
äußerer Rohr-Ø ISO 1127	RA	88,9	114,3	168,3	219,1	273,0	323,9	355,6	406,4
Wandstärke Rohr ISO 1127	a	3,2	3,6	4,5	6,3	7,1	8,0	8,0	8,8
äußerer Rohr-Ø ASTM A312	RA	auf Anfrage							
Wandstärke Rohr ASTM A312	a	auf Anfrage							
Länge	E	428	462	503	540	579	605	625	685
Länge	L	129	158	204	241	281	307	333	383
Länge (je nach PN)	F	152	152	221	286	355	355	355	380
Max. Gewicht (je nach PN)	ca. kg	21,0	26,0	57,0	85,0	149,0	179,0	262,0	365,0
Kvs-Wert	m ³ /h	118	258	654	1443	2431	3720	5120	7321
Cv-Wert	gal/min	137	300	760	1680	2850	4314	5953	8513

Abmessungen in mm.

Absperrklappen

Typ 17800 - Absperrklappen, Top Entry



Tieftemperatur Top Entry Einschweiß Absperrklappe, PN16

Handbetätigt mit Getriebe

Auch erhältlich in PN10 und PN25

Typprüfung für den Einsatz von LNG nach DIN 12567

Typprüfung auf Feuersicherheit nach EN ISO 10497

Verfügbare Sonderausführungen - nur auf Anfrage:

- Weitere Anschlüsse
- Weitere Druckbereiche
- Anbauteile

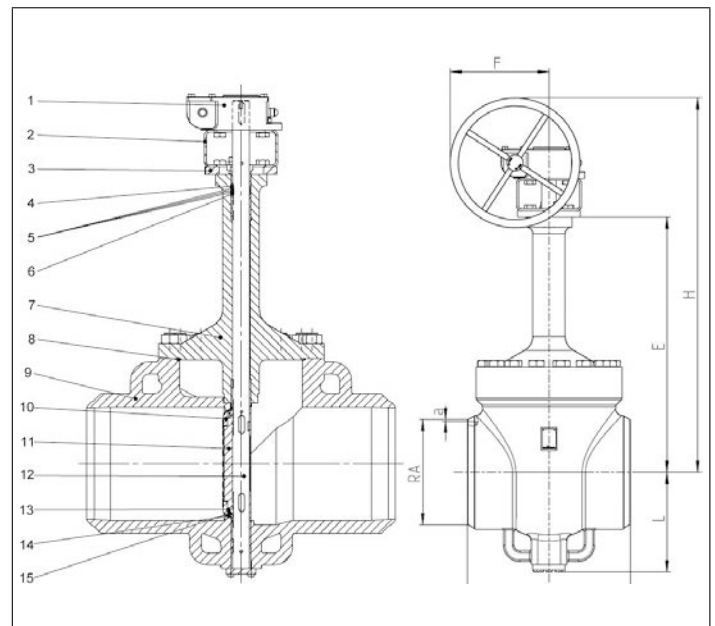


Verwendungsbereich:

Zugelassen für alle LNG Marine Anwendungen. Weitere Anwendungen nur auf Anfrage.

Zulässige Betriebstemperaturen: -196°C (77K) bis +100°C (373K)

Werkstoffe	DIN EN	ASTM
1 Getriebe	GG25 offshore beschichtet	
2 Platte	1.4404/1.4571	316L/316Ti
3 Flansch	1.4404	316L
4 Stopfbuchspackung	Graphitschnur	
5 Stopfbuchspackung	Graphit	
6 Stopfbuchspackung	Graphitschnur	
7 Oberteil	1.4408	316
8 CSI Ring	Inconel	
9 Gehäuse	1.4408	316
10 Klemmring	1.4404/1.4571	316L/316Ti
11 Abschlusskörper	1.4408	316
12 Welle	1.4980/1.4571	-/316Ti
13 Dichtung	1.4571	316Ti
14 CSI Ring	Inconel	
15 CSE Ring	Inconel	



Typ 17800 - Standardausführung	Technische Daten							
Nenngröße	DN	100	150	200	250	300	350	400
Baulänge	FF	305	403	418	457	502	762	838
Max. Höhe (je nach PN)	H	876	980	1091	1183	1209	1330	1406
äußerer Rohr-Ø ISO 1127	RA	114,3	168,3	219,1	273,0	323,9	355,6	406,4
Wandstärke Rohr ISO 1127	a	3,6	4,5	6,3	7,1	8,0	8,0	8,8
äußerer Rohr-Ø ASTM A312	RA	auf Anfrage						
Wandstärke Rohr ASTM A312	a	auf Anfrage						
Länge	E	662	703	740	779	805	825	885
Länge	L	158	204	241	281	307	333	383
Länge (je nach PN)	F	152	152	221	286	355	355	380
Max. Gewicht (je nach PN)	ca. kg	46,0	82,0	145,0	244,0	299,0	452,0	640,0
Kvs-Wert	m ³ /h	258	654	1443	2431	3720	5120	7321
Cv-Wert	gal/min	300	760	1680	2850	4314	5953	8513

Abmessungen in mm.

Tieftemperatur-Füllmodule, PN50

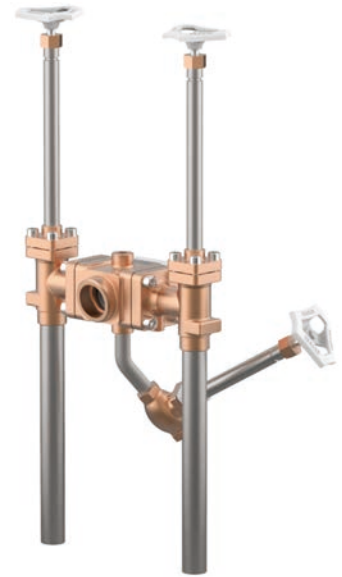
Gehäuse und aufgeflanshtes Oberteil aus Bronze
 mit Rückschlagfunktion am Füllanschluss und Ablassventil
 "live loaded" Spindelabdichtung
 "öl- und fettfrei für Sauerstoff"

Artikel-Nr. 07003.X.7027

Füllanschluss: Innengewindeanschluss (R) nach ISO 7-Rc
 Austritt: 2x eingelötete Edelstahlrohre nach ASTM A312
 Rückschlageinheit metallisch dichtend, Leckrate D nach EN12266-1

Verfügbare Sonderausführungen - nur auf Anfrage:

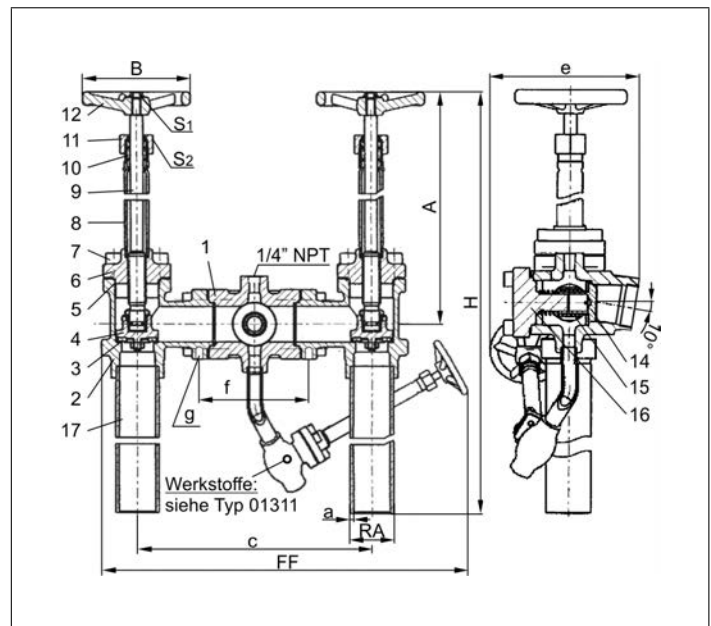
- eingelötete Edelstahlrohre nach ISO 1127
- integrierbarer Schmutzfänger



Verwendungsbereich:

Zugelassen für Luftgase, Dämpfe und tiefkalte verflüssigte Gase inkl. LNG.
 Zulässige Betriebstemperaturen: -196°C (77K) bis +120°C (393K)

Werkstoffe	DIN EN	ASTM
1 Füllgehäuse	CC491K	B 62 UNS C83600
2 Gehäuse	CC491K	B 62 UNS C83600
3 Dichtung	PTFE / Elektrocarbon (25%)	
4 Abschlusskörper	CW614N	B 283 UNS C38500
5 Oberteildichtung	PTFE	
6 Oberteilflansch	CC493K	B 505 UNS C93200
7 Oberteilschrauben	1.4301/A2	A 194 B8
8 Verlängerungsrohr	1.4541	A 213 TP 321
9 Spindel	1.4301	A 276 Grade 304
10 Stopfbuchspackung	Graphit / PTFE	
11 Stopfbuchsmutter	CW614N	B 283 UNS C38500
12 Handrad	Aluminium Legierung	
14 Rückschlagkegel	CW452K	B 159 UNS C51900
15 Feder	1.4571	A 313 Grade 316Ti
16 Deckel	CC491K	B 62 UNS C83600
17 Edelstahlrohr	1.4306	A 312 TP304L



Typ 07003 - Standardausführung	Technische Daten		
Nenngröße	DN	25	40
Größenschlüssel	.X.	2533	4048
Baulänge	FF	340	340
äußerer Rohr-Ø ASTM A312	RA	33,40	48,26
Wandstärke Rohr ASTM A312	a	Abmessungen nach S10 oder S40	
Höhe	A	370	370
Höhe	H	735	735
Länge	c	260	260
Länge	e	172	172
Länge	f	125	125
Gewinde	g	M12, 11 mm tief	M12, 13 mm tief
Handrad-Ø	B	100	125
Schlüsselweite	S ₁	7	10
Schlüsselweite	S ₂	30	36
Gewicht	ca. kg	14,4	18,4

Abmessungen in mm.

Füllmodule

Typ 07004 - Füllmodul mit Rückschlagfunktion



Tieftemperatur-Füllmodule, PN50

Gehäuse und aufgeflanshtes Oberteil aus Bronze
 mit Rückschlagfunktion am Füllanschluss und Ablassventil
 "live loaded" Spindelabdichtung
 "öl- und fettfrei für Sauerstoff"

Artikel-Nr. 07004.X.7027

Füllanschluss: Muellerflansch
 Austritt: 2x eingelötete Edelstahlrohre nach ASTM A312
 Rückschlageinheit metallisch dichtend, Leckrate D nach EN12266-1

Verfügbare Sonderausführungen - nur auf Anfrage:

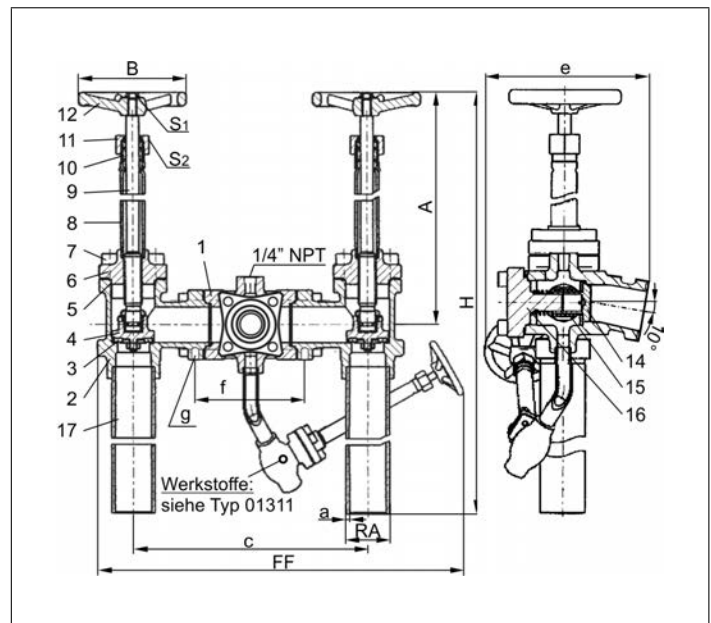
- eingelötete Edelstahlrohre nach ISO 1127
- integrierbarer Schmutzfänger



Verwendungsbereich:

Zugelassen für Luftgase, Dämpfe und tiefkalte verflüssigte Gase inkl. LNG.
 Zulässige Betriebstemperaturen: -196°C (77K) bis +120°C (393K)

Werkstoffe	DIN EN	ASTM
1 Füllgehäuse	CC491K	B 62 UNS C83600
2 Gehäuse	CC491K	B 62 UNS C83600
3 Dichtung	PTFE / Elektrocarbon (25%)	
4 Abschlusskörper	CW614N	B 283 UNS C38500
5 Oberteildichtung	PTFE	
6 Oberteilflansch	CC493K	B 505 UNS C93200
7 Oberteilschrauben	1.4301/A2	A 194 B8
8 Verlängerungsrohr	1.4541	A 213 TP 321
9 Spindel	1.4301	A 276 Grade 304
10 Stopfbuchspackung	Graphit / PTFE	
11 Stopfbuchmutter	CW614N	B 283 UNS C38500
12 Handrad	Aluminium Legierung	
14 Rückschlagkegel	CW452K	B 159 UNS C51900
15 Feder	1.4571	A 313 Grade 316Ti
16 Deckel	CC491K	B 62 UNS C83600
17 Edelstahlrohr	1.4306	A 312 TP304L



Typ 07004 - Standardausführung	Technische Daten		
Nenngröße	DN	25	40
Größenschlüssel	.X.	2533	4048
Baulänge	FF	340	340
äußerer Rohr-Ø ASTM A312	RA	33,40	48,26
Wandstärke Rohr ASTM A312	a	Abmessungen nach S10 oder S40	
Höhe	A	370	370
Höhe	H	735	735
Länge	c	260	260
Länge	e	235	245
Länge	f	125	125
Gewinde	g	M12, 11 mm tief	M12, 13 mm tief
Handrad-Ø	B	100	125
Schlüsselweite	S ₁	7	10
Schlüsselweite	S ₂	30	36
Gewicht	ca. kg	15,4	19,4

Abmessungen in mm.

Füllmodule

Typ 07013 - Füllmodul mit Rückschlagfunktion



Tieftemperatur-Füllmodule, PN50

Gehäuse aus Edelstahl und aufgeflossenes Oberteil aus Bronze mit Rückschlagfunktion am Füllanschluss und Ablassventil
 "live loaded" Spindelabdichtung
 "öl- und fettfrei für Sauerstoff"

Artikel-Nr. 07013.X.5***

Füllanschluss: Innengewindeanschluss (R) nach ISO 7-Rc
 Austritt: 2x eingelötete Edelstahlrohre nach ASTM A312
 Rückschlageinheit metallisch dichtend, Leckrate D nach EN12266-1

Verfügbare Sonderausführungen - nur auf Anfrage:

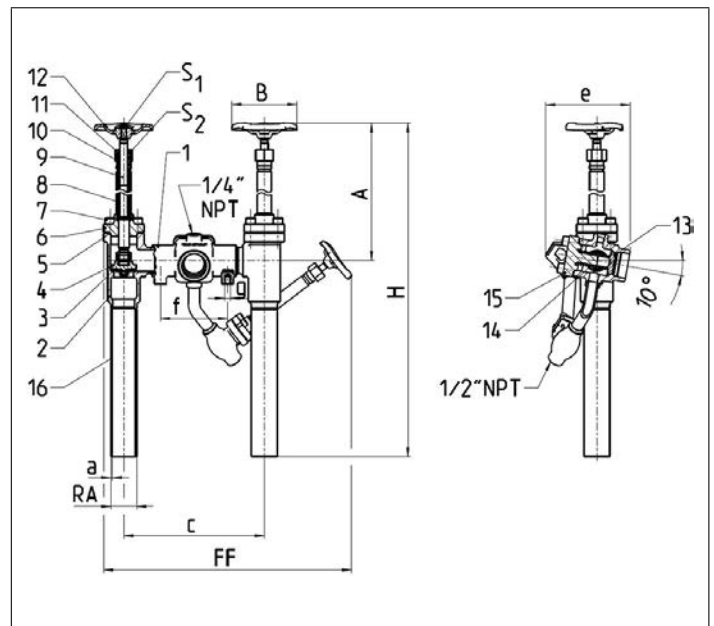
- eingelötete Edelstahlrohre nach ISO 1127
- integrierbarer Schmutzfänger



Verwendungsbereich:

Zugelassen für Luftgase, Dämpfe und tiefkalte verflüssigte Gase inkl. LNG.
 Zulässige Betriebstemperaturen: -196°C (77K) bis +120°C (393K)

Werkstoffe	DIN EN	ASTM
1 Füllgehäuse	1.4308	A 351 CF8
2 Gehäuse	1.4308	A 351 CF8
3 Dichtung	PTFE / Elektrocarbon (25%)	
4 Abschlusskörper	CW614N	B 283 UNS C38500
5 Oberteildichtung	PTFE	
6 Oberteilflansch	CC493K	B 505 UNS C93200
7 Oberteilschrauben	1.4301/A2	A 194 B8
8 Verlängerungsrohr	1.4541	A 213 TP 321
9 Spindel	1.4301	A 276 Grade 304
10 Stopfbuchspackung	Graphit / PTFE	
11 Stopfbuchsmutter	CC493K	B 505 UNS C93200
12 Handrad	Aluminium Legierung	
13 Rückschlagkegel	CW452K	B 159 UNS C51900
14 Feder	1.4571	A 313 Grade 316Ti
15 Deckel	CC493K	B 505 UNS C93200
16 Edelstahlrohr	1.4306	A 312 TP304L



Typ 07013 - Standardausführung	Technische Daten		
Nenngröße	DN	25	40
Größenschlüssel	.X.	2533	4048
Baulänge	FF	446	461
äußerer Rohr-Ø ASTM A312	RA	33,40	48,26
Wandstärke Rohr ASTM A312	a	Abmessungen nach S10 oder S40	
Höhe	A	370	370
Höhe	H	735	735
Länge	c	260	260
Länge	e	156	157
Länge	f	125	125
Gewinde	g	M12, 11 mm tief	M12, 13 mm tief
Handrad-Ø	B	100	125
Schlüsselweite	S ₁	10	13
Schlüsselweite	S ₂	27	32
Gewicht	ca. kg	11,3	15,4

Abmessungen in mm.

Füllmodule

Typ 07018 - Füllmodul mit Rückschlagfunktion



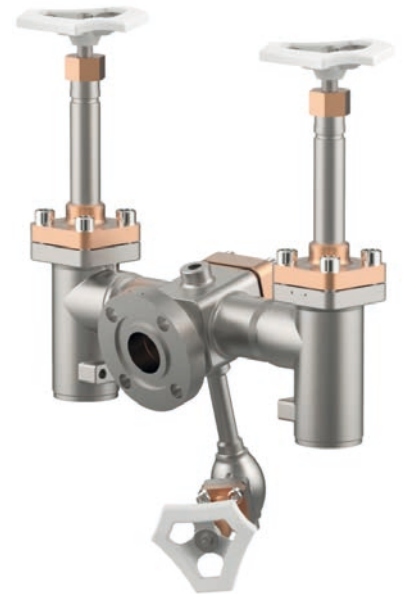
Tieftemperatur-Füllmodule, PN50

Gehäuse aus Edelstahl, aufgeflanshtes Oberteil aus Bronze mit Rückschlagfunktion am Füllanschluss und Ablassventil
 "live loaded" Spindelabdichtung
 "öl- und fettfrei für Sauerstoff"

Artikel-Nr. 07018.X ****

Füllanschluss: Muellerflansch
 Austritt: Angeschweißte Edelstahlrohre nach ASTM A312
 Rückschlagfunktion metallisch dichtend, Leckrate D nach EN12266-1

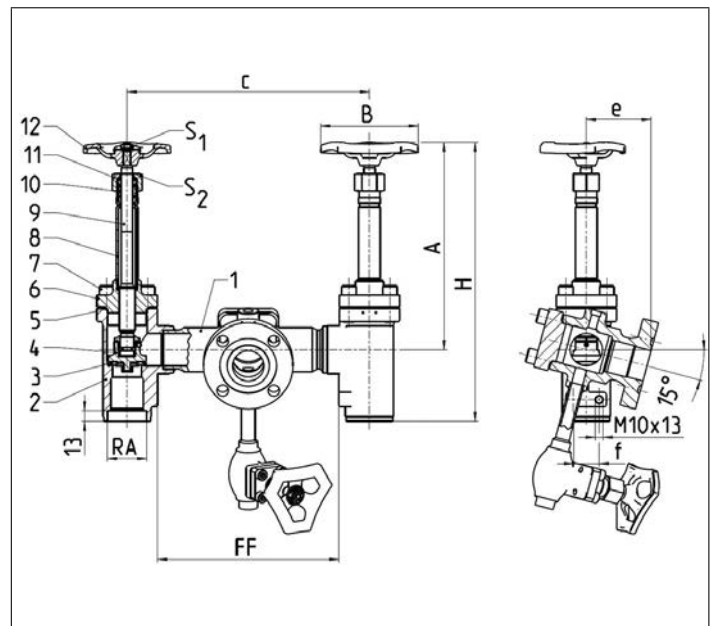
Verfügbare Sonderausführungen - nur auf Anfrage:
 · mit Schmutzfänger



Verwendungsbereich:

Zugelassen für Luftgase, Dämpfe und tiefkalte verflüssigte Gase inkl. LNG.
 Zulässige Betriebstemperaturen: -196°C (77K) bis +120°C (393K)

Werkstoffe	DIN EN	ASTM
1 Füllgehäuse	1.4308	A 351 CF8
2 Gehäuse	1.4308	A 351 CF8
3 Dichtung	PTFE / Elektrocarbon (25%)	
4 Abschlusskörper	CW614N	B 283 UNS C38500
5 Oberteildichtung	PTFE	
6 Oberteilflansch	CC493K	B 505 UNS C93200
7 Oberteilschrauben	1.4301/A2	A 194 B8
8 Verlängerungsrohr	1.4541	A 213 TP 321
9 Spindel	1.4301	A 276 Grade 304
10 Stopfbuchspackung	Graphit / PTFE	
11 Stopfbuchsmutter	CC493K	B 505 UNS C93200
12 Handrad	Aluminium Legierung	



Typ 07018 - Standardausführung	Technische Daten			
Nenngröße	DN	25	40	40
Größenschlüssel	.X.	2533	4045	4048
Baulänge	FF	225	225	225
äußerer Rohr-Ø ASTM A312	RA	33,7	45,4	48,3
Wandstärke Rohr ASTM A312	a	Abmessungen nach S10 oder S40		
Muffentiefe	b	13	13	13
Höhe	A	270	270	270
Höhe	H	735	735	735
Länge	c	295	301	301
Länge	e	82	82	82
Länge	f	32	32	32
Handrad-Ø	B	100	125	125
Schlüsselweite	S ₁	10	13	13
Schlüsselweite	S ₂	27	32	32
Gewicht	ca. kg	11,5	14,9	14,9

Abmessungen in mm.

Füllmodule

Typ 07015 - Füllmodul



Tieftemperatur-Füllmodule, PN50

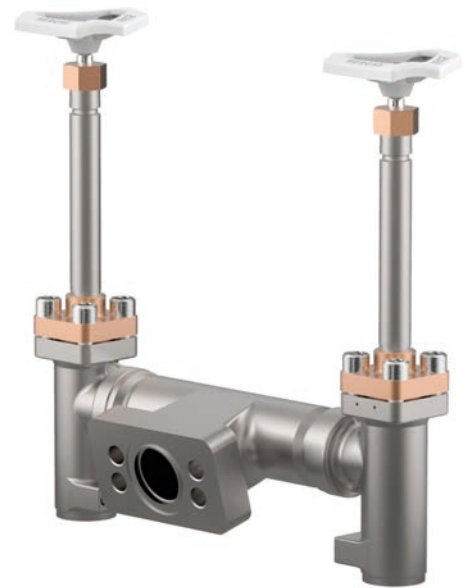
Gehäuse aus Edelstahl, aufgeflanshtes Oberteil aus Bronze
 "live loaded" Spindelabdichtung
 "öl- und fettfrei für Sauerstoff"

Artikel-Nr. 07015.X.0000

Füllanschluss: Flansch nach Air Liquide Spezifikation
 Rohranschluss mit Schweißmuffe für Edelstahlrohre
 nach ISO 1127 oder ASTM A312

Verfügbare Sonderausführungen - nur auf Anfrage:

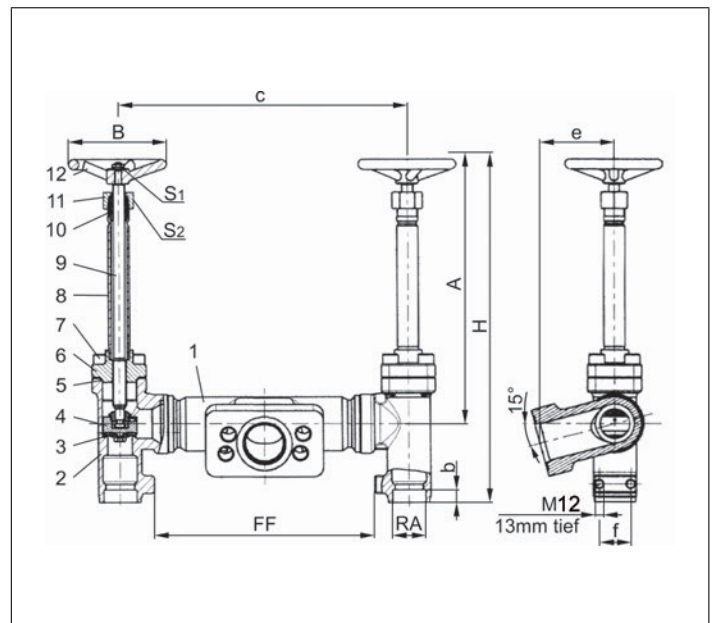
- andere Füllanschlüsse
- integrierbarer Schmutzfänger



Verwendungsbereich:

Zugelassen für Luftgase, Dämpfe und tiefkalte verflüssigte Gase inkl. LNG.
 Zulässige Betriebstemperaturen: -196°C (77K) bis +120°C (393K)

Werkstoffe	DIN EN	ASTM
1 Füllgehäuse	1.4308	A 351 CF8
2 Gehäuse	1.4308	A 351 CF8
3 Dichtung	PTFE / Elektrocarbon (25%)	
4 Abschlusskörper	CW614N	B 283 UNS C38500
5 Oberteildichtung	PTFE	
6 Oberteilflansch	CC493K	B 505 UNS C93200
7 Oberteilschrauben	1.4301/A2	A 194 B8
8 Verlängerungsrohr	1.4541	A 213 TP 321
9 Spindel	1.4301	A 276 Grade 304
10 Stopfbuchspackung	Graphit / PTFE	
11 Stopfbuchmutter	CW614N	B 283 UNS C38500
12 Handrad	Aluminium Legierung	



Typ 07015 - Standardausführung	Technische Daten		
Nenngröße	DN	25	40
Größenschlüssel	.X.	2533	4048
Baulänge	FF	225	225
äußerer Rohr-Ø ISO 1127	RA	33,7	48,3
äußerer Rohr-Ø ASTM A312	RA	33,40	48,26
Muffentiefe	b	13	13
Höhe	A	270	270
Höhe	H	350	350
Länge	c	295	301
Länge	e	76	76
Länge	f	32	32
Handrad-Ø	B	100	125
Schlüsselweite	S ₁	7	10
Schlüsselweite	S ₂	30	36
Gewicht	ca. kg	8,4	11,2

Abmessungen in mm.

Füllmodule

Typ 07015 - Füllmodul mit Rückschlagfunktion



Tieftemperatur-Füllmodule, PN50

Gehäuse aus Edelstahl, aufgeflanshtes Oberteil aus Bronze mit Rückschlagfunktion am Füllanschluss und Ablassventil
 "live loaded" Spindelabdichtung
 "öl- und fettfrei für Sauerstoff"

Artikel-Nr. 07015.X.5000

Füllanschluss: Flansch nach Air Liquide Spezifikation
 Rohranschluss mit Schweißmuffe für Edelstahlrohre nach ISO 1127 oder ASTM A312
 Rückschlageinheit metallisch dichtend, Leckrate D nach EN12266-1

Verfügbare Sonderausführungen - nur auf Anfrage:

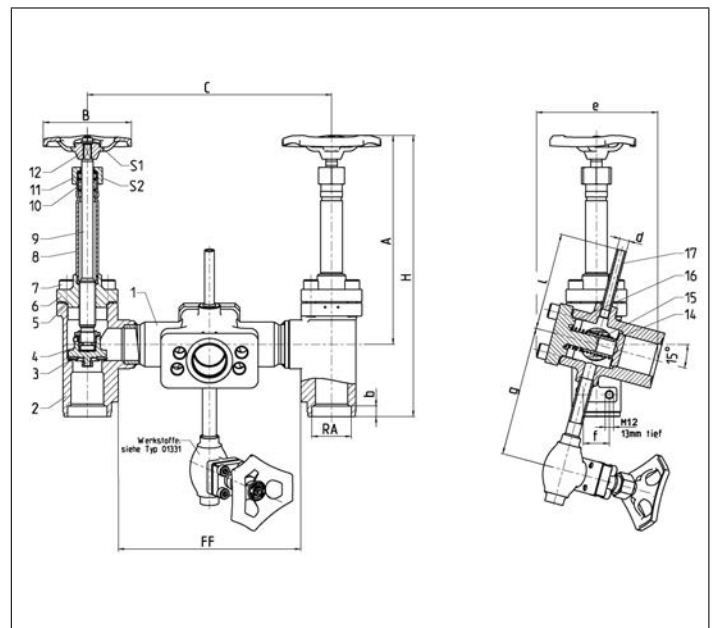
- andere Füllanschlüsse
- integrierbarer Schmutzfänger



Verwendungsbereich:

Zugelassen für Luftgase, Dämpfe und tiefkalte verflüssigte Gase inkl. LNG.
 Zulässige Betriebstemperaturen: -196°C (77K) bis +120°C (393K)

Werkstoffe	DIN EN	ASTM
1 Füllgehäuse	1.4308	A 351 CF8
2 Gehäuse	1.4308	A 351 CF8
3 Dichtung	PTFE / Elektrocarbon (25%)	
4 Abschlusskörper	CW614N	B 283 UNS C38500
5 Oberteildichtung	PTFE	
6 Oberteilflansch	CC493K	B 505 UNS C93200
7 Oberteilschrauben	1.4301/A2	A 194 B8
8 Verlängerungsrohr	1.4541	A 213 TP 321
9 Spindel	1.4301	A 276 Grade 304
10 Stopfbuchspackung	Graphit / PTFE	
11 Stopfbuchsmutter	CW614N	B 283 UNS C38500
12 Handrad	Aluminium Legierung	
14 Rückschlagkegel	CW452K	B 159 UNS C51900
15 Feder	1.4571	A 313 Grade 316Ti
16 Deckel	CC493K	B 505 UNS C93200
17 Rohr	1.4541	A 213 TP 321



Typ 07015 - Standardausführung	Technische Daten		
Nenngröße	DN	25	40
Größenschlüssel	.X.	2533	4048
Baulänge	FF	225	225
äußerer Rohr-Ø ISO 1127	RA	33,7	48,3
äußerer Rohr-Ø ASTM A312	RA	33,40	48,26
Muffentiefe	b	13	13
Höhe	A	270	270
Höhe	H	350	350
Länge	c	295	301
Länge	e	76	76
Länge	f	32	32
Länge	g	160	160
Länge	l	120	120
Durchmesser	d	12x2	12x2
Handrad-Ø	B	100	125
Schlüsselweite	S ₁	7	10
Schlüsselweite	S ₂	30	36
Gewicht	ca. kg	11,2	14,0

Abmessungen in mm.

Füllmodule

Typ 07016 - Füllmodul mit Rückschlagfunktion



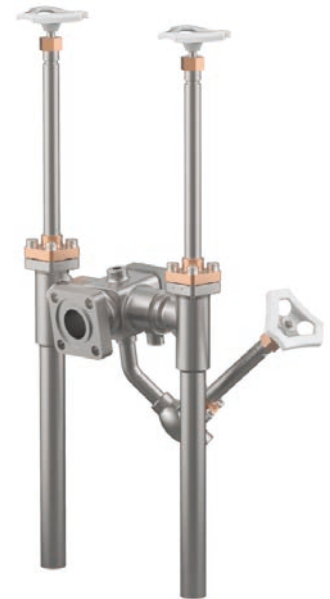
Tieftemperatur-Füllmodule, PN50

Gehäuse aus Edelstahl, aufgeflanshtes Oberteil aus Bronze mit Rückschlagfunktion am Füllanschluss und Ablassventil
 "live loaded" Spindelabdichtung
 "öl- und fettfrei für Sauerstoff"

Artikel-Nr. 07016.X.5000

Füllanschluss: Muellerflansch
 Austritt: Angeschweißte Edelstahlrohre nach ASTM A312
 Rückschlagfunktion metallisch dichtend, Leckrate D nach EN12266-1

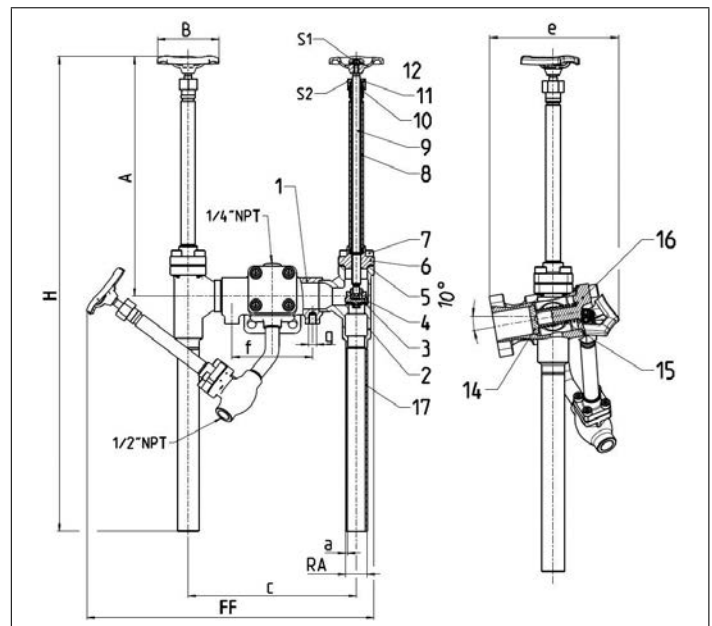
Verfügbare Sonderausführungen - nur auf Anfrage:
 · mit Schmutzfänger



Verwendungsbereich:

Zugelassen für Luftgase, Dämpfe und tiefkalte verflüssigte Gase inkl. LNG.
 Zulässige Betriebstemperaturen: -196°C (77K) bis +120°C (393K)

Werkstoffe	DIN EN	ASTM
1 Füllgehäuse	1.4308	A 351 CF8
2 Gehäuse	1.4308	A 351 CF8
3 Dichtung	PTFE / Elektrocarbon (25%)	
4 Abschlusskörper	CW614N	B 283 UNS C38500
5 Oberteildichtung	PTFE	
6 Oberteilflansch	CC493K	B 505 UNS C93200
7 Oberteilschrauben	1.4301/A2	A 194 B8
8 Verlängerungsrohr	1.4541	A 213 TP 321
9 Spindel	1.4301	A 276 Grade 304
10 Stopfbuchspackung	Graphit / PTFE	
11 Stopfbuchsmutter	CW614N	B 283 UNS C38500
12 Handrad	Aluminium Legierung	
14 Rückschlagkegel	CW452K	B 159 UNS C51900
15 Feder	1.4571	A 313 Grade 316Ti
16 Deckel	CC493K	B 505 UNS C93200
17 Rohr	1.4306	A 312 TP 304L



Typ 07016 - Standardausführung	Technische Daten		
Nenngröße	DN	25	40
Größenschlüssel	.X.	2533	4048
Baulänge	FF	225	225
äußerer Rohr-Ø ASTM A312	RA	33,7	48,3
Wandstärke Rohr ASTM A312	a	Abmessungen nach S10 oder S40	
Muffentiefe	b	13	13
Höhe	A	370	370
Höhe	H	735	735
Länge	c	295	301
Länge	e	76	76
Länge	f	125	125
Länge	g	M12, 11mm tief	M12, 13mm tief
Handrad-Ø	B	100	125
Schlüsselweite	S ₁	7	10
Schlüsselweite	S ₂	30	36
Gewicht	ca. kg	11,5	14,9

Abmessungen in mm.

Füllmodule

Typ 07012 - Füllmodul mit Rückschlagfunktion



Tieftemperatur-Füllmodule, PN40

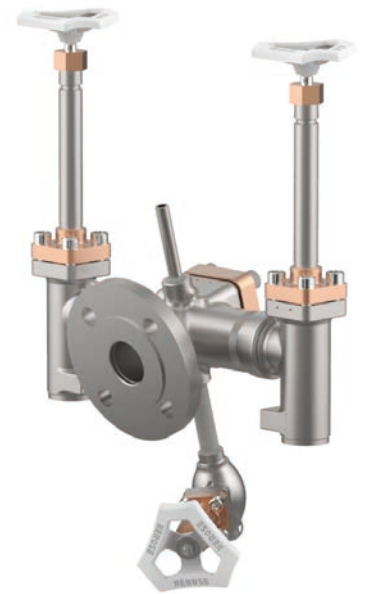
Gehäuse aus Edelstahl, aufgeflanshtes Oberteil aus Bronze mit Rückschlagfunktion am Füllanschluss und Ablassventil
 "live loaded" Spindelabdichtung
 "öl- und fettfrei für Sauerstoff"

Artikel-Nr. 07012.X.5000

Füllanschluss: Flansch DN40 nach DIN EN 1092-1 PN40
 Rohranschluss mit Schweißmuffe für Edelstahlrohre nach ISO 1127 oder ASTM A312
 Rückschlageinheit metallisch dichtend, Leckrate D nach EN12266-1

Verfügbare Sonderausführungen - nur auf Anfrage:

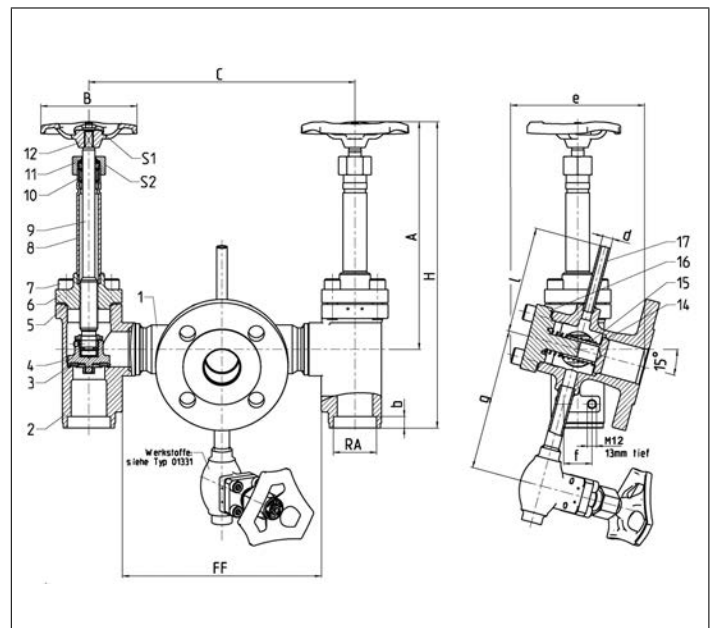
- andere Füllanschlüsse
- integrierbarer Schmutzfänger



Verwendungsbereich:

Zugelassen für Luftgase, Dämpfe und tiefkalte verflüssigte Gase inkl. LNG.
 Zulässige Betriebstemperaturen: -196°C (77K) bis +120°C (393K)

Werkstoffe	DIN EN	ASTM
1 Füllgehäuse	1.4308	A 351 CF8
2 Gehäuse	1.4308	A 351 CF8
3 Dichtung	PTFE / Elektrocarbon (25%)	
4 Abschlusskörper	CW614N	B 283 UNS C38500
5 Oberteildichtung	PTFE	
6 Oberteilflansch	CC493K	B 505 UNS C93200
7 Oberteilschrauben	1.4301/A2	A 194 B8
8 Verlängerungsrohr	1.4541	A 213 TP 321
9 Spindel	1.4301	A 276 Grade 304
10 Stopfbuchspackung	Graphit / PTFE	
11 Stopfbuchsmutter	CW614N	B 283 UNS C38500
12 Handrad	Aluminium Legierung	
14 Rückschlagkegel	CW452K	B 159 UNS C51900
15 Feder	1.4571	A 313 Grade 316Ti
16 Deckel	CC493K	B 505 UNS C93200
17 Rohr	1.4541	A 213 TP 321



Typ 07012 - Standardausführung	Technische Daten		
Nenngröße	DN	25	40
Größenschlüssel	.X.	2533	4048
Baulänge	FF	225	225
äußerer Rohr-Ø ISO 1127	RA	33,7	48,3
äußerer Rohr-Ø ASTM A312	RA	33,40	48,26
Muffentiefe	b	13	13
Höhe	A	270	270
Höhe	H	350	350
Länge	c	295	301
Länge	e	76	76
Länge	f	32	32
Länge	g	160	160
Länge	l	120	120
Durchmesser	d	12x2	12x2
Handrad-Ø	B	100	125
Schlüsselweite	S ₁	7	10
Schlüsselweite	S ₂	30	36
Gewicht	ca. kg	12,6	15,4

Abmessungen in mm.

Füllmodule

Typ 07017 - Füllmodul



Tieftemperatur-Füllmodule, PN50

Gehäuse und aufgeflanshtes Oberteil aus Edelstahl
 "live loaded" Spindelabdichtung
 "öl- und fettfrei für Sauerstoff"

Artikel-Nr. 07017.X.0000

Füllanschluss: Flansch nach Air Liquide Spezifikation
 Rohranschluss mit Schweißmuffe für Edelstahlrohre
 nach ISO 1127 oder ASTM A312

Verfügbare Sonderausführungen - nur auf Anfrage:

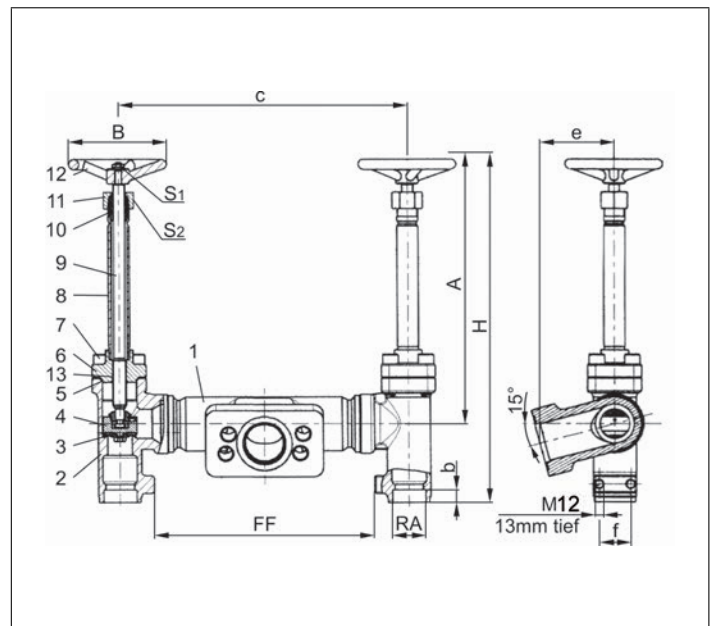
- andere Füllanschlüsse
- integrierbarer Schmutzfänger



Verwendungsbereich:

Zugelassen für Luftgase, Dämpfe und tiefkalte verflüssigte Gase inkl. LNG.
 Zulässige Betriebstemperaturen: -196°C (77K) bis +120°C (393K)

Werkstoffe	DIN EN	ASTM
1 Füllgehäuse	1.4308	A 351 CF8
2 Gehäuse	1.4308	A 351 CF8
3 Dichtung	PTFE / Elektrocarbon (25%)	
4 Abschlusskörper	1.4301	A 276 Grade 304
5 Oberteildichtung	PTFE	
6 Oberteilflansch	1.4308	A 351 CF8
7 Oberteilschrauben	1.4301/A2	A 194 B8
8 Verlängerungsrohr	1.4541	A 213 TP 321
9 Spindel	1.4301	A 276 Grade 304
10 Stopfbuchspackung	Graphit / PTFE / MICA	
11 Stopfbuchsmutter	1.4305	A 276 Grade 303
12 Handrad	Aluminium Legierung	
13 Gewindebuchse	CW452K	B 159 UNS C51900



Typ 07017 - Standardausführung	Technische Daten		
Nenngröße	DN	25	40
Größenschlüssel	.X.	2533	4048
Baulänge	FF	225	225
äußerer Rohr-Ø ISO 1127	RA	33,7	48,3
äußerer Rohr-Ø ASTM A312	RA	33,40	48,26
Muffentiefe	b	13	13
Höhe	A	270	270
Höhe	H	350	350
Länge	c	295	301
Länge	e	76	76
Länge	f	32	32
Handrad-Ø	B	100	125
Schlüsselweite	S ₁	7	10
Schlüsselweite	S ₂	30	36
Gewicht	ca. kg	8,4	11,2

Abmessungen in mm.

Füllmodule

Typ 07017 - Füllmodul mit Rückschlagfunktion



Tiefemperatur-Füllmodule, PN50

Gehäuse und aufgeflanshtes Oberteil aus Edelstahl
 mit Rückschlagfunktion am Füllanschluss und Ablassventil
 "live loaded" Spindelabdichtung
 "öl- und fettfrei für Sauerstoff"

Artikel-Nr. 07017.X.5000

Füllanschluss: Flansch nach Air Liquide Spezifikation
 Rohranschluss mit Schweißmuffe für Edelstahlrohre
 nach ISO 1127 oder ASTM A312
 Rückschlageinheit metallisch dichtend, Leckrate D nach EN12266-1

Verfügbare Sonderausführungen - nur auf Anfrage:

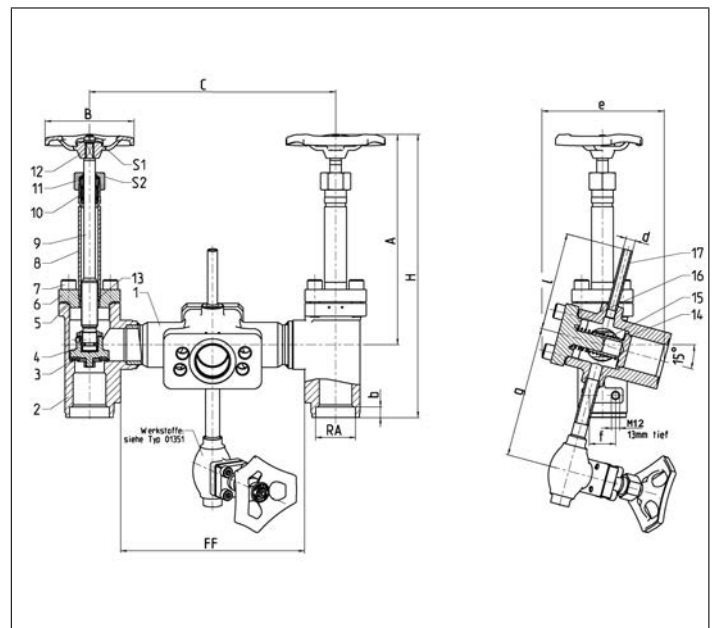
- andere Füllanschlüsse
- integrierbarer Schmutzfänger



Verwendungsbereich:

Zugelassen für Luftgase, Dämpfe und tiefkalte verflüssigte Gase inkl. LNG.
 Zulässige Betriebstemperaturen: -196°C (77K) bis +120°C (393K)

Werkstoffe	DIN EN	ASTM
1 Füllgehäuse	1.4308	A 351 CF8
2 Gehäuse	1.4308	A 351 CF8
3 Dichtung	PTFE / Elektrocarbon (25%)	
4 Abschlusskörper	1.4301	A 276 Grade 304
5 Oberteildichtung	PTFE	
6 Oberteilflansch	1.4308	A 351 CF8
7 Oberteilschrauben	1.4301/A2	A 194 B8
8 Verlängerungsrohr	1.4541	A 213 TP 321
9 Spindel	1.4301	A 276 Grade 304
10 Stopfbuchspackung	Graphit / PTFE / MICA	
11 Stopfbuchsmutter	1.4305	A 276 Grade 303
12 Handrad	Aluminium Legierung	
13 Gewindebuchse	CW452K	B 159 UNS C51900
14 Rückschlagkegel	1.4301	A 276 Grade 304
15 Feder	1.4571	A 313 Grade 316Ti
16 Deckel	1.4301	A 276 Grade 304
17 Rohr	1.4541	A 213 TP 321



Typ 07017 - Standardausführung	Technische Daten		
Nenngröße	DN	25	40
Größenschlüssel	.X.	2533	4048
Baulänge	FF	225	225
äußerer Rohr-Ø ISO 1127	RA	33,7	48,3
äußerer Rohr-Ø ASTM A312	RA	33,40	48,26
Muffentiefe	b	13	13
Höhe	A	270	270
Höhe	H	350	350
Länge	c	295	301
Länge	e	76	76
Länge	f	32	32
Länge	g	160	160
Länge	l	120	120
Durchmesser	d	12x2	12x2
Handrad-Ø	B	100	125
Schlüsselweite	S ₁	7	10
Schlüsselweite	S ₂	30	36
Gewicht	ca. kg	11,2	14,0

Abmessungen in mm.

Leistungsdaten der Füllmodule

Typ 070XX - Standardausführung	Leistungsdaten		
	DN	25	40
Nenngröße			
Kvs-Wert beidseitig offen	m ³ /h	36,5	60,0
Kvs-Wert einseitig offen	m ³ /h	18,0	33,0
Kvs-Wert beidseitig offen mit Rückschlagfunktion	m ³ /h	32,5	50,5
Kvs-Wert einseitig offen mit Rückschlagfunktion	m ³ /h	17,0	29,0
Kvs-Wert beidseitig offen mit Sieb	m ³ /h	27,0	37,0
Kvs-Wert einseitig offen mit Sieb	m ³ /h	13,5	18,5
Kvs-Wert beidseitig offen mit Rückschlagfunktion und Sieb	m ³ /h	21,0	27,0
Kvs-Wert einseitig offen mit Rückschlagfunktion und Sieb	m ³ /h	12,5	15,5
Cv-Wert beidseitig offen	gal/min	42,0	69,5
Cv-Wert einseitig offen	gal/min	21,0	38,5
Cv-Wert beidseitig offen mit Rückschlagfunktion	gal/min	38,0	58,5
Cv-Wert einseitig offen mit Rückschlagfunktion	gal/min	20,0	33,5
Cv-Wert beidseitig offen mit Sieb	gal/min	31,0	43,0
Cv-Wert einseitig offen mit Sieb	gal/min	15,5	21,5
Cv-Wert beidseitig offen mit Rückschlagfunktion und Sieb	gal/min	24,0	31,0
Cv-Wert einseitig offen mit Rückschlagfunktion und Sieb	gal/min	14,5	18,0

Ersatzteile für Absperrarmaturen und Füllmodule

Typ 28203 - Ventilkegel komplett



für Tieftemperatur-Durchgangsventile

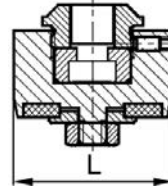
Ventilkegel aus Messing CW614N

"öl- und fettfrei für Sauerstoff"

Artikel-Nr. 28203.X.0000

passend zu:

Typ	Nenngröße
01301, 01311	DN10 - DN50
01305, 01315, 02401, 02411	DN10 - DN50
01331	DN10 - DN100
01321	DN10 - DN150
01332, 01322	DN10 - DN50
01335, 01325	DN10 - DN50
03331, 03321	DN25 - DN150



Typ 28203.X.0000	Technische Daten											
Nenngröße	DN	10	15	20	25	32	40	50	65	80	100	150
Größenschlüssel	.X.	0100	0150	0200	0250	0320	0400	0500	0650	0800	1000	1500
Kegel Ø	L	23	25	30	34,5	42	47	55	73	86	104	155
Gewicht	ca. kg	0,05	0,06	0,09	0,12	0,18	0,22	0,30	0,55	0,75	1,05	3,10

Abmessungen in mm.

für Tieftemperatur-Durchgangsventile

Ventilkegel aus Edelstahl 1.4301

"öl- und fettfrei für Sauerstoff"

Artikel-Nr. 28203.X.0765

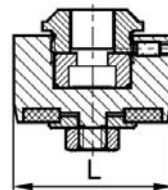
passend zu:

Typ	Nenngröße
01351	DN10 - DN150
01341, 01343	DN10 - DN200
03341, 03343	DN15 - DN200
01352, 01342	DN15 - DN50
01355, 01345	DN10 - DN50
03351	DN15 - DN150
01353	DN20 - DN80
01420	DN15 - DN100
01423	DN25 - DN100

Artikel-Nr. 28203.X.A76*

passend zu:

Typ	Nenngröße
01420	DN10
01423	DN10 - DN20



Typ 28203.X.*76*	Technische Daten												
Nenngröße	DN	10	15	20	25	32	40	50	65	80	100	150	200
Größenschlüssel	.X.	0100	0150	0200	0250	0320	0400	0500	0650	0800	1000	1500	2000
Kegel Ø	L	23	25	30	34,5	42	47	55	73	86	104	155	217
Gewicht	ca. kg	0,05	0,06	0,09	0,12	0,18	0,22	0,30	0,55	0,75	1,05	3,10	9,28

Abmessungen in mm.

Ersatzteile für Absperrarmaturen und Füllmodule

Typ 28203, Typ 28205 - Rückschlagkegel komplett



für **absperrbare Tieftemperatur-Rückschlagventile**

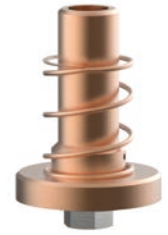
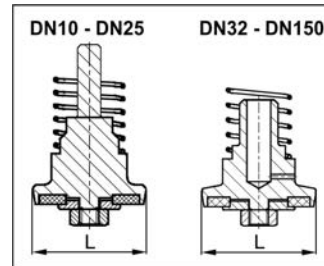
Rückschlagkegel aus Messing CW614N

"öl- und fettfrei für Sauerstoff"

Artikel-Nr. **28203.X.5000**

passend zu:

Typ	Nenngröße
01301, 01311	DN10 - DN50
01305, 01315, 02401, 02411	DN10 - DN50
01331	DN10 - DN100
01321	DN10 - DN150
01332, 01322, 01335, 01325	DN10 - DN50
03331, 03321	DN25 - DN150



Typ 28203.X.5000	Technische Daten											
Nenngröße	DN	10	15	20	25	32	40	50	65	80	100	150
Größenschlüssel	.X.	0100	0150	0200	0250	0320	0400	0500	0650	0800	1000	1500
Kegel Ø	L	23	25	30	34,5	42	47	55	73	86	104	155
Gewicht	ca. kg	0,05	0,07	0,09	0,10	0,15	0,20	0,34	0,48	0,66	1,05	3,28

Abmessungen in mm.

für **absperrbare Tieftemperatur-Rückschlagventile**

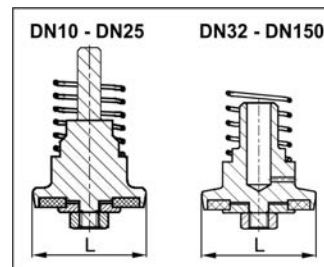
Rückschlagkegel aus Edelstahl 1.4301

"öl- und fettfrei für Sauerstoff"

Artikel-Nr. **28205.X.5000**

passend zu:

Typ	Nenngröße
01351	DN10 - DN150
01341, 01343	DN10 - DN200
01352, 01342	DN15 - DN50
01355, 01345	DN10 - DN50
03351	DN15 - DN150
03341, 03343	DN15 - DN200



Typ 28205.X.5000	Technische Daten												
Nenngröße	DN	10	15	20	25	32	40	50	65	80	100	150	200
Größenschlüssel	.X.	0100	0150	0200	0250	0320	0400	0500	0650	0800	1000	1500	2000
Kegel Ø	L	23	25	30	34,5	42	47	55	73	86	104	155	217
Gewicht	ca. kg	0,05	0,07	0,09	0,10	0,15	0,20	0,34	0,48	0,66	1,05	3,28	9,28

Abmessungen in mm.

Ersatzteile für Absperrarmaturen und Füllmodule

Typ 29240 - Ventilkegel komplett



für Tieftemperatur-Absperrschieber

Ventilkegel aus Messing CW452K
"öl- und fettfrei für Sauerstoff"

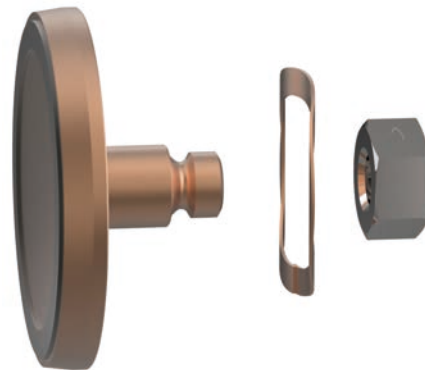
bestehend aus:

- 1 x Kegel komplett (incl. Kegeldichtung PTFE/Elektrocarbon (25%))
- 1 x Wellenfederring
- 1 x Kegelmutter selbstsichernd

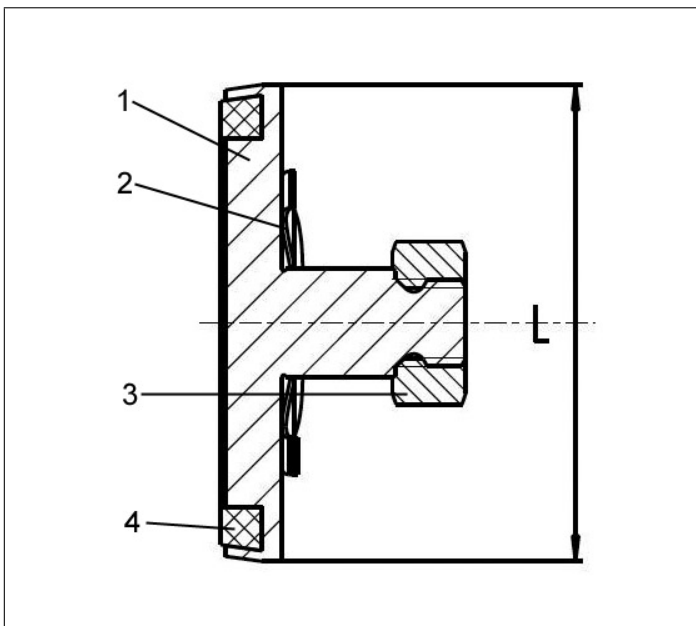
Artikel-Nr. 29240.X.0000

passend zu:

Typ	Nenngröße
09340, 09343	DN25 - DN100
09345, 09440, 09443	DN25 - DN65



Werkstoffe	DIN EN	ASTM
1 Abschlusskörper	CW614N	B 283 UNS C38500
2 Wellenfederring	1.4568	UNS 631
3 Mutter	1.4301/A2 A 194 B8	
4 Dichtung	PTFE / Elektrocarbon (25%)	



Typ 29240	Technische Daten						
Nenngröße	DN	25	40	50	65	80	100
Größenschlüssel	.X.	0250	0400	0500	0650	0800	1000
Kegel-Ø	L	34	44	55	70	78	107
Gewicht	ca. kg	0,05	0,08	0,15	0,18	0,20	0,56

Abmessungen in mm.

Ersatzteile für Absperrarmaturen und Füllmodule

Typ 29256 - Keil komplett



für Tieftemperatur-Absperrschieber

"öl- und fettfrei für Sauerstoff"

bestehend aus:

- 1 x Keil
- 1 x Kegel komplett (incl. Kegeldichtung PTFE/Elektrocarbon (25%))
- 1 x Wellenfederring
- 1 x Kegelmutter selbstsichernd
- 1 x Lagerbolzen

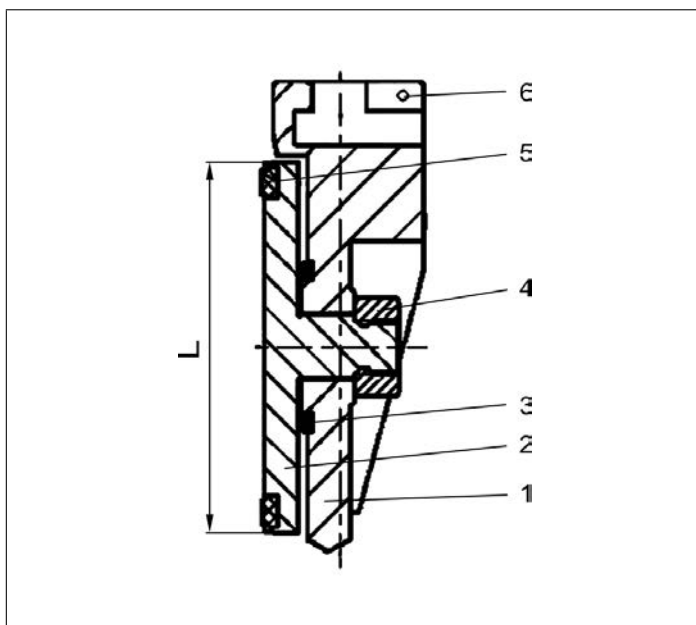
Artikel-Nr. 29256.X.0000

passend zu:

Typ	Nenngröße
09340, 09343	DN25 - DN100
09345, 09440, 09443	DN25 - DN65



Werkstoffe	DIN EN	ASTM
1 Keil	1.4308	A 351 CF8
2 Abschlusskörper	CW452K	B 159 UNS C51900
3 Wellenfederring	1.4568	UNS 631
4 Mutter	1.4301/A2	A 194 B8
5 Dichtung	PTFE / Elektrocarbon (25%)	
6 Lagerbolzen	1.4301	A 276 Grade 304



Typ 29256	Technische Daten						
Nenngröße	DN	25	40	50	65	80	100
Größenschlüssel	.X.	0250	0400	0500	0650	0800	1000
Kegel-Ø	L	34	45	55	70	78	108
Gewicht	ca. kg	0,21	0,33	0,57	0,74	1,06	2,13

Abmessungen in mm.

Edition 2021-09

Ersatzteile für Absperrarmaturen und Füllmodule

Typ 28301 - Ventiloberteil

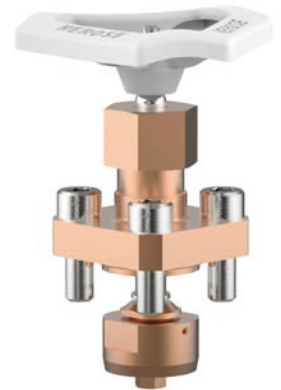


für Tieftemperatur-Durchgangsventile

Oberteil aus Bronze
 "live loaded" Spindelabdichtung
 "öl- und fettfrei für Sauerstoff"

Artikel-Nr. 28301.X.0000

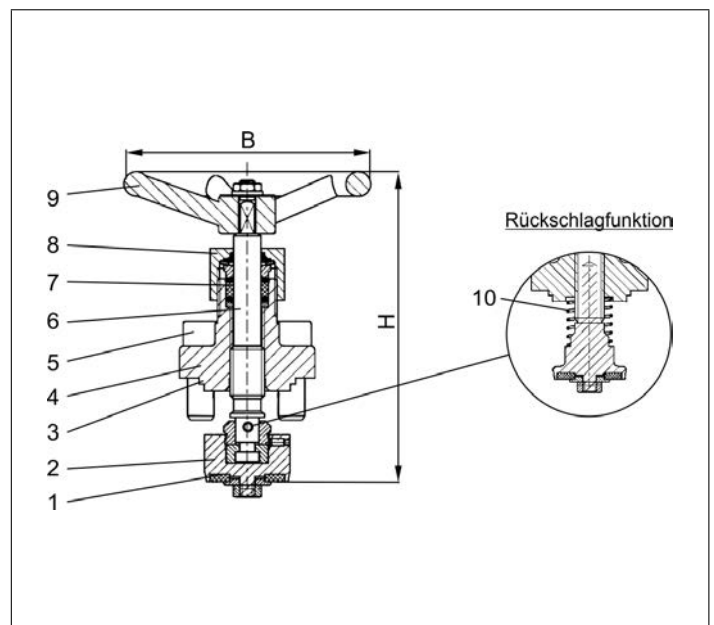
Artikel-Nr. 28301.X.5000 mit Rückschlagfunktion



passend zu:

Typ	Nenngröße
01301, 01305, 02401	DN10 - DN50
01331	DN10 - DN100
01335	DN10 - DN50
03331	DN25 - DN150

Werkstoffe	DIN EN	ASTM
1 Dichtung	PTFE / Elektrocarbon (25%)	
2 Abschlusskörper	CW614N B 283 UNS C38500	
3 Oberteildichtung	PTFE	
4 Oberteil	CC493K B 505 UNS C93200	
5 Oberteilschrauben	1.4301/A2 A 194 B8	
6 Spindel	1.4301 A 276 Grade 304	
7 Stopfbuchspackung	Graphit / PTFE	
8 Stopfbuchsmutter	CW614N B 283 UNS C38500	
9 Handrad	Aluminium Legierung	
10 Feder	CW452K B 159 UNS C51900	



Typ 28301	Technische Daten											
Nenngröße	DN	10	15	20	25	32	40	50	65	80	100	150
Größenschlüssel	.X.	0100	0150	0200	0250	0320	0400	0500	0650	0800	1000	1500
Höhe	H	130	130	130	130	155	160	185	240	285	320	380
Anzahl der Bolzen		4	4	4	4	4	4	6	6	6	6	12
Handrad-Ø	B	100	100	100	100	125	125	125	200	250	315	360
Gewicht	ca. kg	0,6	0,7	0,95	1,0	1,5	1,9	2,7	4,8	5,9	8,4	18,0

Abmessungen in mm.

Ersatzteile für Absperrarmaturen und Füllmodule

Typ 28351 - Ventiloberteil



für Tieftemperatur-Durchgangsventile

Oberteil aus Edelstahl
 "live loaded" Spindelabdichtung
 "öl- und fettfrei für Sauerstoff"

Artikel-Nr. 28351.X.0000

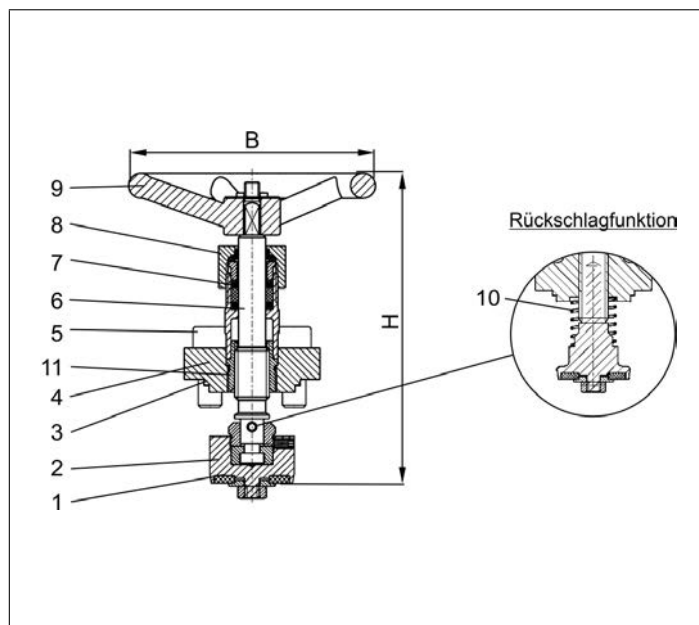
Artikel-Nr. 28351.X.5000 mit Rückschlagfunktion



passend zu:

Typ	Nenngröße
01351	DN10 - DN100
01355	DN10 - DN50
03351	DN25 - DN150

Werkstoffe	DIN EN	ASTM
1 Dichtung	PTFE / Elektrocarbon (25%)	
2 Abschlusskörper	1.4301	A 276 Grade 304
3 Oberteildichtung	PTFE	
4 Oberteil	1.4301 / 1.4308	A 276 Grade 304 / A 351 CF8
5 Oberteilschrauben	1.4301/A2	A 194 B8
6 Spindel	1.4301	A 276 Grade 304
7 Stopfbuchspackung	Graphit / PTFE	
8 Stopfbuchsmutter	1.4305	A 276 Grade 303
9 Handrad	Aluminium Legierung	
10 Feder	1.4310	A 313 Grade 301
11 Gewindebuchse	CW452K	B 159 UNS C51900



Typ 28351	Technische Daten											
Nenngröße	DN	10	15	20	25	32	40	50	65	80	100	150
Größenschlüssel	.X.	0100	0150	0200	0250	0320	0400	0500	0650	0800	1000	1500
Höhe	H	130	130	130	130	155	160	185	240	285	320	380
Anzahl der Bolzen		4	4	4	4	4	4	6	6	6	6	12
Handrad-Ø	B	100	100	100	100	125	125	125	200	250	315	360
Gewicht	ca. kg	0,6	0,7	0,95	1,0	1,5	1,9	2,7	4,8	5,9	8,4	18,0

Abmessungen in mm.

Edition 2021-09

Ersatzteile für Absperrarmaturen und Füllmodule

Typ 28311 - Ventiloberteil



für Tieftemperatur-Durchgangsventile

Oberteil aus Bronze
 "live loaded" Spindelabdichtung
 "öl- und fettfrei für Sauerstoff"

Artikel-Nr. 28311.X.0010 (H=270mm)

Artikel-Nr. 28311.X.0020 (H=370mm)

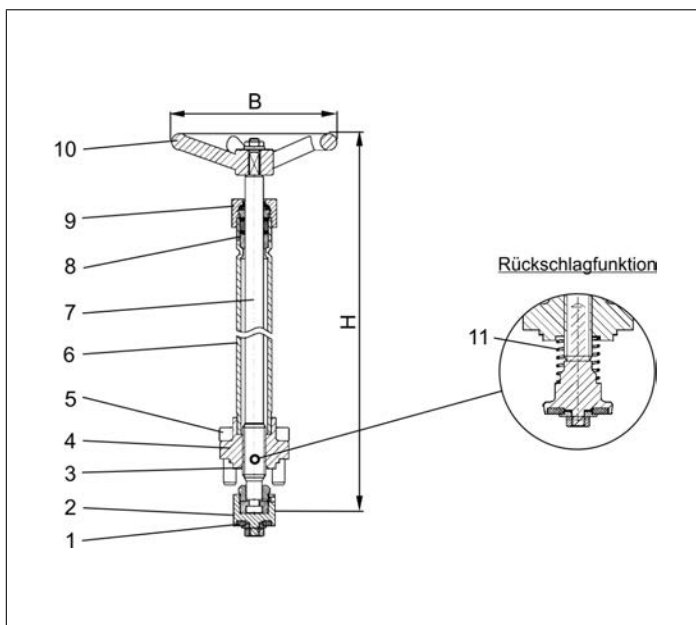
Artikel-Nr. 28311.X.5010 (H=270mm) mit Rückschlagfunktion

Artikel-Nr. 28311.X.5020 (H=370mm) mit Rückschlagfunktion

passend zu:

Typ	Nenngröße
01311, 01315, 02411	DN10 - DN50
01321	DN10 - DN150
01325	DN10 - DN50
03321	DN25 - DN150
07003 - nur Ablassventil	DN15
07004 - nur Ablassventil	DN15

Werkstoffe	DIN EN	ASTM
1 Dichtung	PTFE / Elektrocarbon (25%)	
2 Abschlusskörper	CW614N B 283 UNS C38500	
3 Oberteildichtung	PTFE	
4 Oberteil	CC493K B 505 UNS C93200	
5 Oberteilschrauben	1.4301/A2 A 194 B8	
6 Verlängerungsrohr	1.4541 A 213 TP 321	
7 Spindel	1.4301 A 276 Grade 304	
8 Stopfbuchspackung	Graphit / PTFE	
9 Stopfbuchmutter	CW614N B 283 UNS C38500	
10 Handrad	Aluminium Legierung	
11 Feder	CW452K B 159 UNS C51900	



Typ 28311	Technische Daten											
Nenngröße	DN	10	15	20	25	32	40	50	65	80	100	150
Größenschlüssel	.X.	0100	0150	0200	0250	0320	0400	0500	0650	0800	1000	1500
Höhe	H	270 mm oder 370 mm							370	370	370	420
Anzahl der Bolzen		4	4	4	4	4	4	6	6	6	6	6
Handrad-Ø	B	100	100	100	100	125	125	125	200	250	315	350
Gewicht	ca. kg	1,0	1,1	1,4	1,4	2,0	2,4	3,0	5,5	6,8	9,5	18,4

Abmessungen in mm.

Ersatzteile für Absperrarmaturen und Füllmodule

Typ 28341 - Ventiloberteil



für Tieftemperatur-Durchgangsventile

Oberteil aus Edelstahl
 "live loaded" Spindelabdichtung
 "öl- und fettfrei für Sauerstoff"

Artikel-Nr. 28341.X.0010 (H=270mm)

Artikel-Nr. 28341.X.0020 (H=370mm)

Artikel-Nr. 28341.X.5010 (H=270mm) mit Rückschlagfunktion

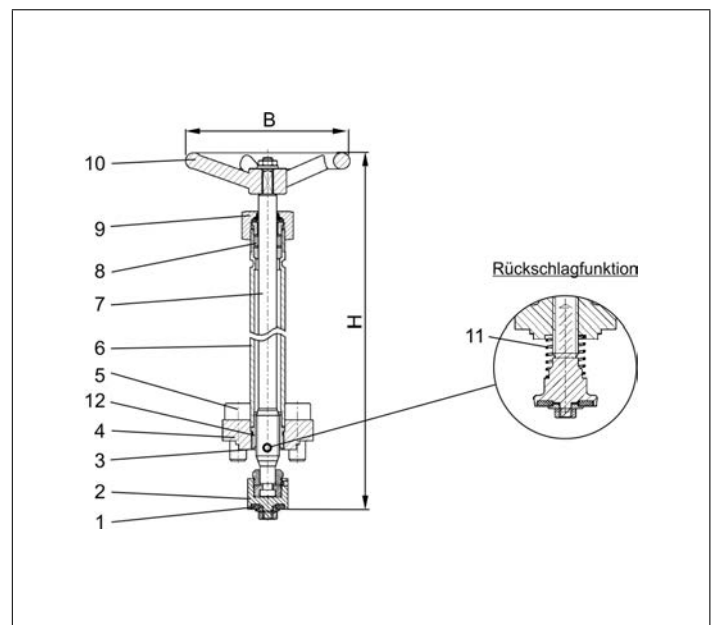
Artikel-Nr. 28341.X.5020 (H=370mm) mit Rückschlagfunktion

passend zu:

Typ	Nenngröße
01341	DN10 - DN200
01345	DN10 - DN50
03341	DN25 - DN150



Werkstoffe	DIN EN	ASTM
1 Dichtung	PTFE / Elektrocarbon (25%)	
2 Abschlusskörper	1.4301	A 276 Grade 304
3 Oberteildichtung	PTFE	
4 Oberteilflansch	1.4301 / 1.4308	A 276 Grade 304 / A 351 CF8
5 Oberteilschrauben	1.4301/A2	A 194 B8
6 Verlängerungsrohr	1.4541	A 213 TP 321
7 Spindel	1.4301	A 276 Grade 304
8 Stopfbuchspackung	Graphit / PTFE	
9 Stopfbuchsmutter	1.4305	A 276 Grade 303
10 Handrad	Aluminium	Legierung
11 Feder	1.4310	A 313 Grade 301
12 Gewindebuchse	CW452K	B 159 UNS C51900



Typ 28341	Technische Daten												
Nenngröße	DN	10	15	20	25	32	40	50	65	80	100	150	200
Größenschlüssel	.X.	0100	0150	0200	0250	0320	0400	0500	0650	0800	1000	1500	2000
Höhe	H	270 mm oder 370 mm							370	370	370	420	560
Anzahl der Bolzen		4	4	4	4	4	4	6	6	6	6	6	12
Handrad-Ø	B	100	100	100	100	125	125	125	200	250	315	350	630
Gewicht	ca. kg	1,0	1,1	1,4	1,4	2,0	2,4	3,0	5,5	6,8	9,5	18,4	56,8

Abmessungen in mm.

Ersatzteile für Absperrarmaturen und Füllmodule

Typ 01950 - Ventiloberteil



für Liquid Cylinder Valves

"öl- und fettfrei für Sauerstoff"

Artikel Nr. 01950.XXXX.EXXXXX

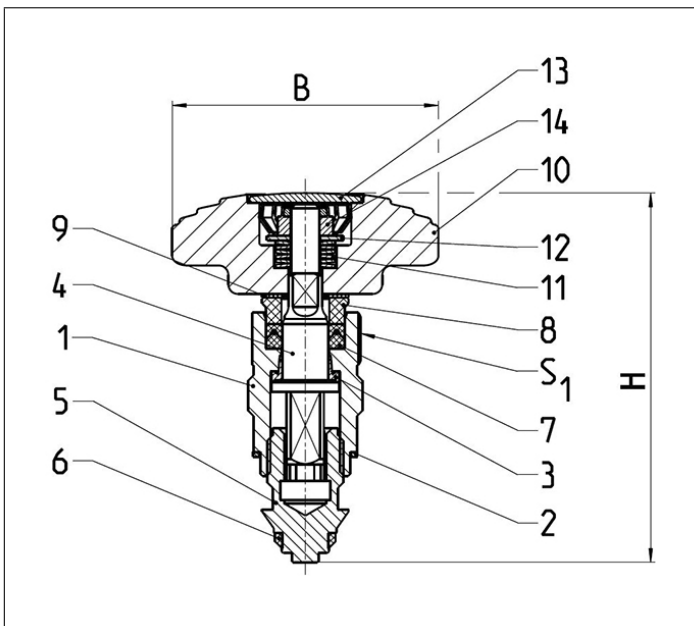
Handradfarben: grün, blau oder grau

Verfügbare Sonderausführungen - nur auf Anfrage:

- Handradkappe mit individuellem Design
- Weitere Handradfarben



Werkstoffe	DIN EN	ASTM
1 Oberteil	CW614N	B 283 UNS C38500
2 Dichtung	Kupfer	
3 Spindelabdichtung	PTFE	
4 Obere Spindel	CW614N	B 283 UNS C38500
5 Untere Spindel	CW614N	B 283 UNS C38500
6 Teller	PCTFE	
7 V packing	PTFE	
8 Stopfbuchse	PTFE	
9 Obere Unterlegscheibe	PTFE	
10 Handrad	Aluguss und Pulverbeschichtung	
11 Unterlegscheibe	1.4301	A 276 Grade 304
12 Unterlegscheibe	1.4301	A 276 Grade 304
13 Handradkappe	Verzinkter Stahl + Pulverbeschichtung	
14 Nyloc-Mutter	1.4301	A 276 Grade 304



Typ 01950	Technische Daten				
Nenngröße	DN	6	8	10	15
Handrad-Ø	B	67	67	67	67
Schlüsselweite	S ₁	22	22	22	22
Gewicht	ca. kg	0,3	0,3	0,3	0,3

Abmessungen in mm.

Ersatzteile für Absperrarmaturen und Füllmodule

Typ 28302 - Eck-Ventiloberteil



für Tieftemperatur-Eckventile

Oberteil aus Bronze
 "live loaded" Spindelabdichtung
 "öl- und fettfrei für Sauerstoff"

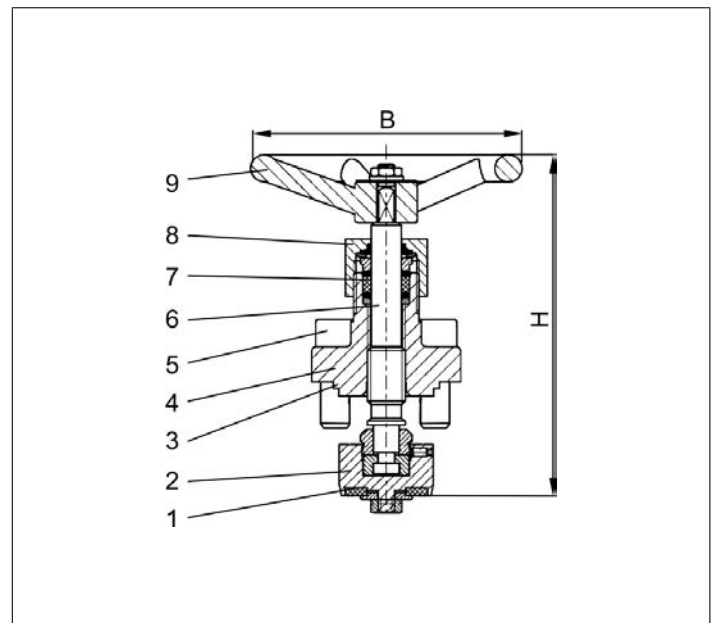
Artikel-Nr. 28302.X.0000



passend zu:

Typ	Nenngröße
01332	DN15 - DN50

Werkstoffe	DIN EN	ASTM
1 Dichtung	PTFE / Elektrocarbon (25%)	
2 Abschlusskörper	CW614N B 283 UNS C38500	
3 Oberteildichtung	PTFE	
4 Oberteil	CC493K B 505 UNS C93200	
5 Oberteilschrauben	1.4301/A2 A 194 B8	
6 Spindel	1.4301 A 276 Grade 304	
7 Stopfbuchspackung	Graphit / PTFE	
8 Stopfbuchsmutter	CW614N B 283 UNS C38500	
9 Handrad	Aluminium Legierung	



Typ 28302	Technische Daten							in Vorbereitung		
	DN	15	20	25	32	40	50	80	100	
Nenngröße	.X.	0150	0200	0250	0320	0400	0500	-	-	
Größenschlüssel										
Höhe	H	130	130	130	155	160	185	-	-	
Anzahl der Bolzen		4	4	4	4	4	6	-	-	
Handrad-Ø	B	100	100	100	125	125	125	-	-	
Gewicht	ca. kg	0,7	0,95	1,0	1,5	1,9	2,7	-	-	

Abmessungen in mm.

Ersatzteile für Absperrarmaturen und Füllmodule

Typ 28352 - Eck-Ventiloberteil



für Tieftemperatur-Eckventile

Oberteil aus Edelstahl
 "live loaded" Spindelabdichtung
 "öl- und fettfrei für Sauerstoff"

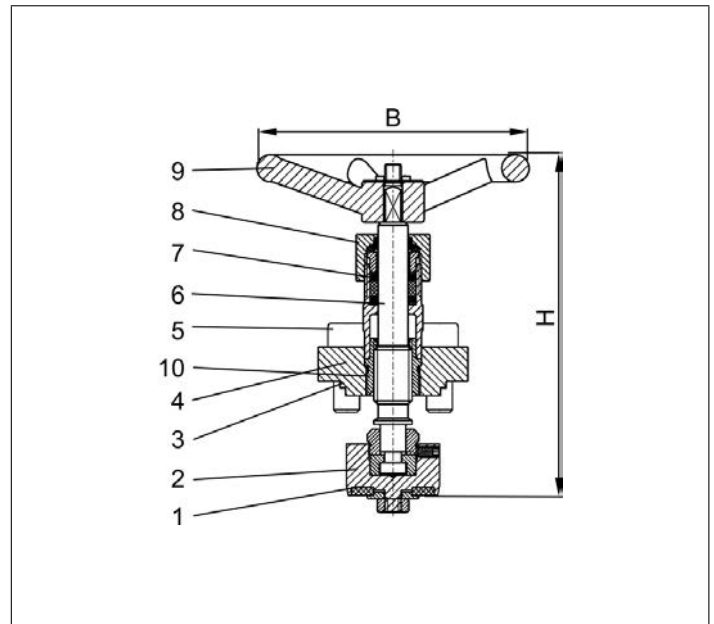
Artikel-Nr. 28352.X.0000

passend zu:

Typ	Nenngröße
01352	DN15 - DN50



Werkstoffe	DIN EN	ASTM
1 Dichtung	PTFE / Elektrocarbon (25%)	
2 Abschlusskörper	1.4301	A 276 Grade 304
3 Oberteildichtung	PTFE	
4 Oberteil	1.4301 / 1.4308	A 276 Grade 304 / A 351 CF8
5 Oberteilschrauben	1.4301/A2	A 194 B8
6 Spindel	1.4301	A 276 Grade 304
7 Stopfbuchspackung	Graphit / PTFE	
8 Stopfbuchsmutter	1.4305	A 276 Grade 303
9 Handrad	Aluminium Legierung	
10 Gewindebuchse	CW452K	B 159 UNS C51900



Typ 28352	Technische Daten							in Vorbereitung		
	DN	15	20	25	32	40	50	80	100	
Nenngröße	.X.	0150	0200	0250	0320	0400	0500	-	-	
Größenschlüssel										
Höhe	H	130	130	130	155	160	185	-	-	
Anzahl der Bolzen		4	4	4	4	4	6	-	-	
Handrad-Ø	B	100	100	100	125	125	125	-	-	
Gewicht	ca. kg	0,7	0,95	1,0	1,5	1,9	2,7	-	-	

Abmessungen in mm.

Ersatzteile für Absperrarmaturen und Füllmodule

Typ 28312 - Eck-Ventiloberteil



für Tieftemperatur-Eckventile

Oberteil aus Bronze
 "live loaded" Spindelabdichtung
 "öl- und fettfrei für Sauerstoff"

Artikel-Nr. 28312.X.0010 (H=270mm)

Artikel-Nr. 28312.X.0020 (H=370mm)

Artikel-Nr. 28312.X.5010 (H=270mm) mit Rückschlagfunktion

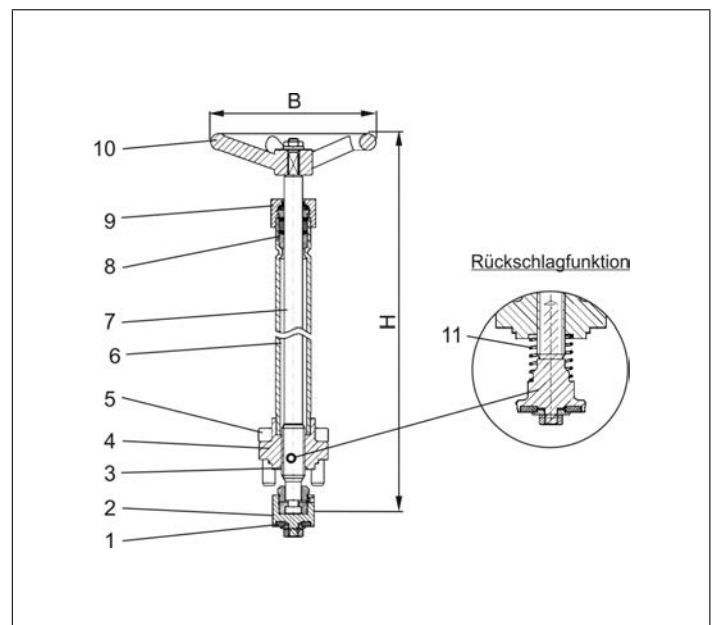
Artikel-Nr. 28312.X.5020 (H=370mm) mit Rückschlagfunktion

passend zu:

Typ	Nenngröße
01322	DN15 - DN50
07003 - nur Eckventile	DN25 & DN40
07004 - nur Eckventile	DN25 & DN40
07015 - nur Eckventile	DN25 & DN40



Werkstoffe	DIN EN	ASTM
1 Dichtung	PTFE / Elektrocarbon (25%)	
2 Abschlusskörper	CW614N B 283 UNS C38500	
3 Oberteildichtung	PTFE	
4 Oberteil	CC493K B 505 UNS C93200	
5 Oberteilschrauben	1.4301/A2 A 194 B8	
6 Verlängerungsrohr	1.4541 A 213 TP 321	
7 Spindel	1.4301 A 276 Grade 304	
8 Stopfbuchspackung	Graphit / PTFE	
9 Stopfbuchsmutter	CW614N B 283 UNS C38500	
10 Handrad	Aluminium Legierung	
11 Feder	CW452K B 159 UNS C51900	



Typ 28312	Technische Daten							in Vorbereitung			
	Nenngröße	DN	15	20	25	32	40	50	80	100	
Größenschlüssel	.X.	0150	0200	0250	0320	0400	0500	-	-	-	
Höhe	H	270 mm oder 370 mm							-	-	-
Anzahl der Bolzen		4	4	4	4	4	6	-	-	-	
Handrad-Ø	B	100	100	100	125	125	125	-	-	-	
Gewicht	ca. kg	1,1	1,4	1,4	2,0	2,4	3,0	-	-	-	

Abmessungen in mm.

Edition 2021-09

Ersatzteile für Absperrarmaturen und Füllmodule

Typ 28342 - Eck-Ventiloberteil



für Tieftemperatur-Eckventile

Oberteil aus Edelstahl
 "live loaded" Spindelabdichtung
 "öl- und fettfrei für Sauerstoff"

Artikel-Nr. 28342.X.0010 (H=270mm)

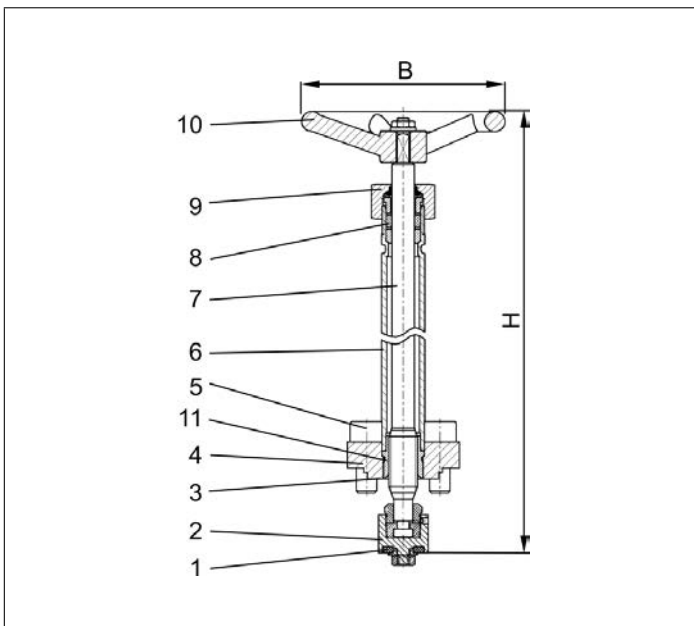
Artikel-Nr. 28342.X.0020 (H=370mm)

passend zu:

Typ	Nenngröße
01342	DN15 - DN50
07017	DN25 & DN40



Werkstoffe	DIN EN	ASTM
1 Dichtung	PTFE / Elektrocarbon (25%)	
2 Abschlusskörper	1.4301	A 276 Grade 304
3 Oberteildichtung	PTFE	
4 Oberteilflansch	1.4301 / 1.4308	A 276 Grade 304 / A 351 CF8
5 Oberteilschrauben	1.4301/A2	A 194 B8
6 Verlängerungsrohr	1.4541	A 213 TP 321
7 Spindel	1.4301	A 276 Grade 304
8 Stopfbuchspackung	Graphit / PTFE	
9 Stopfbuchsmutter	1.4305	A 276 Grade 303
10 Handrad	Aluminium Legierung	
11 Gewindebuchse	CW452K	B 159 UNS C51900



Typ 28342	Technische Daten							in Vorbereitung		
	DN	15	20	25	32	40	50	80	100	
Nenngröße	.X.	0150	0200	0250	0320	0400	0500	-	-	
Größenschlüssel								-	-	
Höhe	H	270 mm oder 370 mm							-	-
Anzahl der Bolzen		4	4	4	4	4	6	-	-	
Handrad-Ø	B	100	100	100	100	125	125	-	-	
Gewicht	ca. kg	1,1	1,4	1,4	2,0	2,4	3,0	-	-	

Abmessungen in mm.

Ersatzteile für Absperrarmaturen und Füllmodule

Typ 29340 - Schieberoberteil



für Tieftemperatur-Absperrschieber

Oberteil aus Edelstahl
 einseitig dichtend (in Flussrichtung)
 "live loaded" Spindelabdichtung
 "öl- und fettfrei für Sauerstoff"

Artikel-Nr. 29340.0400.0010 (DN40)

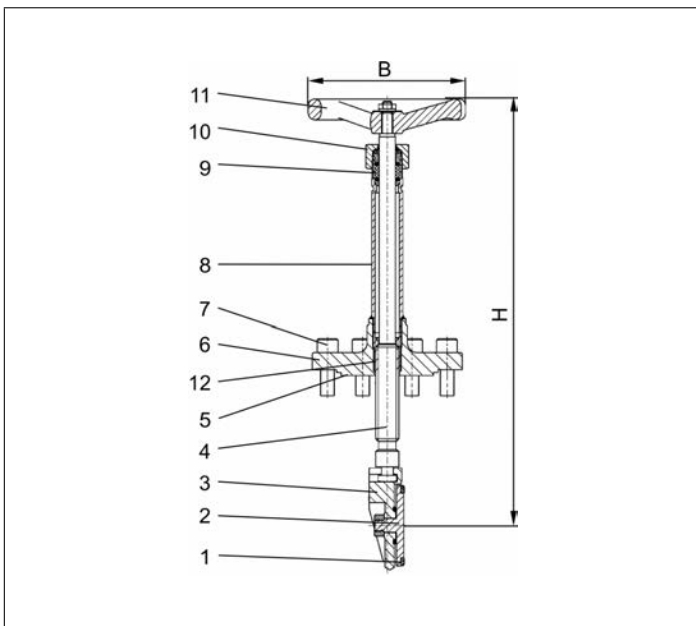
Artikel-Nr. 29340.X.0020

passend zu:

Typ	Nenngröße
09340	DN25 - DN100



Werkstoffe	DIN EN	ASTM
1 Dichtung	PTFE / Elektrocarbon (25%)	
2 Abschlusskörper	CW452K	B 159 UNS C51900
3 Keil	1.4308	A 351 CF8
4 Spindel	1.4301	A 276 Grade 304
5 Oberteildichtung	PTFE	
6 Oberteilflansch	1.4308	A 351 CF8
7 Oberteilschrauben	1.4301/A2	A 194 B8
8 Verlängerungsrohr	1.4541	A 213 TP 321
9 Stopfbuchspackung	Graphit / PTFE	
10 Stopfbuchsmutter	1.4305	A 276 Grade 303
11 Handrad	Aluminium Legierung	
12 Gewindebuchse	CW452K	B 159 UNS C51900



Typ 29340	Technische Daten						
Nenngröße	DN	25	40	50	65	80	100
Größenschlüssel	.X.	0250	0400	0500	0650	0800	1000
Höhe	H	300/400	320/420	360	370	380	470/570
Anzahl der Bolzen		4	4	6	8	6	8
Handrad-Ø	B	125	125	150	150	150	200
Gewicht	ca. kg	2,0	2,3	3,6	4,2	5,5	10,4

Abmessungen in mm.

Edition 2021-09

Ersatzteile für Absperrarmaturen und Füllmodule

Typ 30000 - Dichtungssatz



für Tieftemperatur-Absperrarmaturen

"öl- und fettfrei für Sauerstoff"

bestehend aus:

- 2x Oberteildichtung PTFE
- 1x Kegelmutter 1.4301
- 1x Spindel-Dichtungssatz kpl. PTFE/Graphit

Artikel-Nr. 30000.X.0000

mit Kegeldichtung PTFE/Elektrocarbon (25%) bis DN50
mit Kegeldichtung PTFE ab DN65

Artikel-Nr. 30000.X.0000PTF

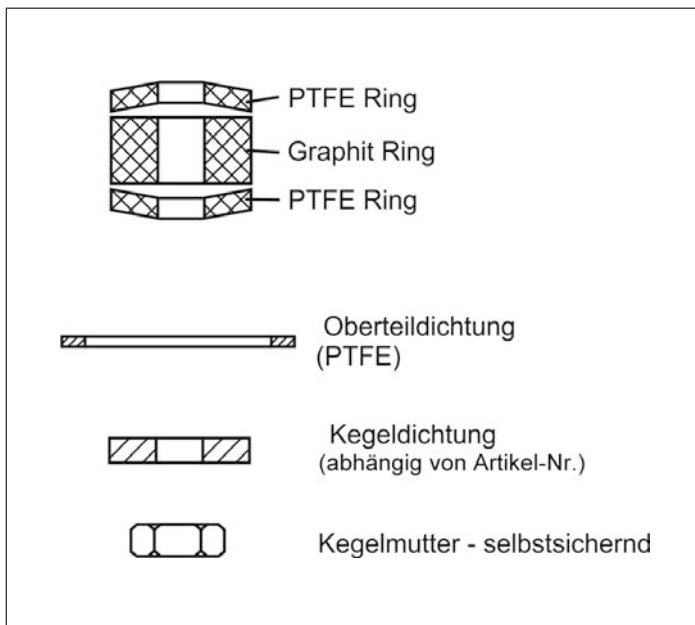
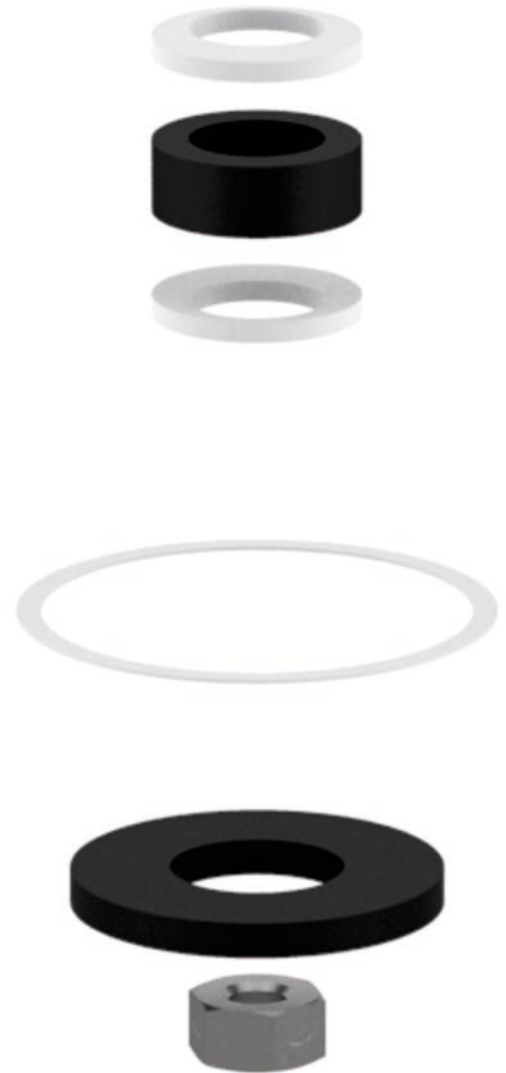
mit Kegeldichtung PTFE bis DN50

Artikel-Nr. 30000.X.0300

mit Kegeldichtung PCTFE

passend zu:

Typ	Nenngröße
01301, 01311	DN10 - DN50
01305, 01315, 02401, 02411	DN10 - DN50
01321, 01331	DN10 - DN150
01332, 01322	DN10 - DN50
01335, 01325	DN10 - DN50
01353	DN15 - DN80
03331, 03321	DN25 - DN150



Typ 30000	Technische Daten											
	Nenngröße	DN	10	15	20	25	32	40	50	65	80	100
Größenschlüssel	.X.	0100	0150	0200	0250	0320	0400	0500	0650	0800	1000	1500
Gewicht	ca. kg	0,03	0,03	0,04	0,05	0,07	0,08	0,12	0,17	0,23	0,31	0,35

Abmessungen in mm.

Ersatzteile für Absperrarmaturen und Füllmodule

Typ 30293 - Dichtungssatz



für Tieftemperatur-Absperrschieber

"öl- und fettfrei für Sauerstoff"

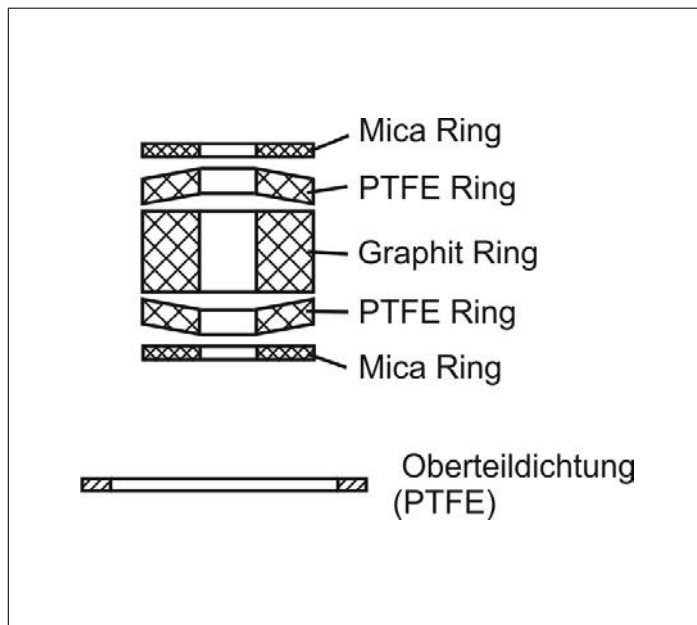
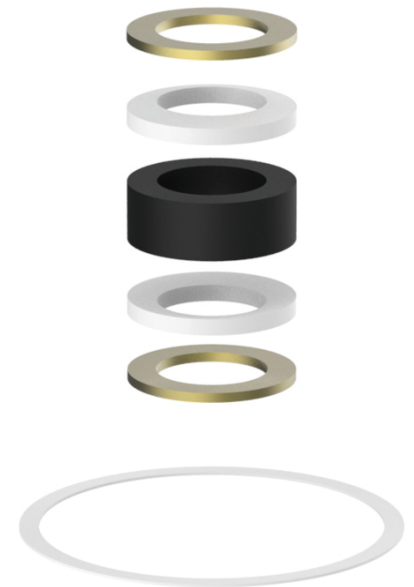
bestehend aus:

- 2x Oberteildichtung PTFE
- 1x Spindel-Dichtungssatz kpl. PTFE/Graphit
- 2x Dichtring Spindelabdichtung Mica

Artikel-Nr. 30293.X.S000

passend zu:

Typ	Nenngröße
09340, 09343, 09345, 09440	DN25 - DN100
09443	DN25 - DN65



Typ 30293	Technische Daten						
Nenngröße	DN	25	40	50	65	80	100
Größenschlüssel	.X.	0250	0400	0500	0650	0800	1000
Gewicht	ca. kg	0,03	0,06	0,11	0,16	0,22	0,30

Abmessungen in mm.

Edition 2021-09

Ersatzteile für Absperrarmaturen und Füllmodule Typ 30001, 30002, 30341, 30343 - Dichtungssatz



für Tieftemperatur-Absperrarmaturen

"öl- und fettfrei für Sauerstoff"

bestehend aus:

- 2x Oberteildichtung PTFE
- 1x Kegeldichtung PTFE/Elektrocarbon (25%)
- 1x Kegelmutter 1.4301
- 1x Spindel-Dichtungssatz kpl. PTFE/Graphit
- 2x Dichtring Spindelabdichtung Mica

Artikel-Nr. 30001.X.0765

Artikel-Nr. 30002.X.0765

Artikel-Nr. 30341.X.0000

Artikel-Nr. 30343.X.0000

30001.X.0765 passend zu:

Typ	Nenngröße
01420	DN10, DN65 - DN80
01423	DN65 - DN80

30002.X.0765 passend zu:

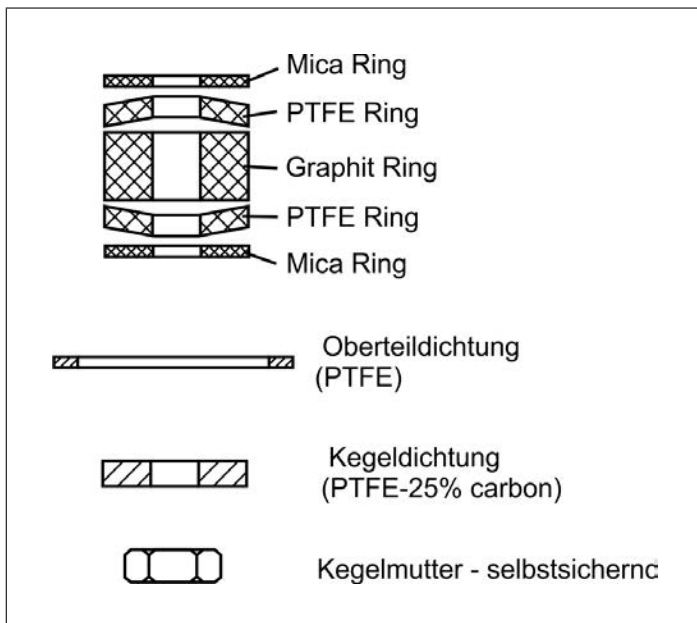
Typ	Nenngröße
01423	DN10 - DN20

30341.X.0000 passend zu:

Typ	Nenngröße
01341	DN10 - DN200
01342, 01352	DN15 - DN50
01343	DN10 - DN50, DN100, DN200
01345, 01355	DN10 - DN50
01351	DN10 - DN150
01420	DN15 - DN25, DN40 - DN50, DN100
01423	DN25, DN40 - DN50, DN100
03341, 03351	DN15 - DN150
03343	DN15 - DN50, DN100, DN200

30343.X.0000 passend zu:

Typ	Nenngröße
01343, 03343	DN65 - DN80, DN150



Typ 30001/30002/30341/30343 Technische Daten													
Nenngröße	DN	10	15	20	25	32	40	50	65	80	100	150	200
Größenschlüssel	.X.	0100	0150	0200	0250	0320	0400	0500	0650	0800	1000	1500	2000
Gewicht	ca. kg	0,03	0,03	0,04	0,05	0,07	0,08	0,13	0,18	0,24	0,32	0,68	1,91

Abmessungen in mm.

Ersatzteile für Absperrarmaturen und Füllmodule Typ 30353 - Dichtungssatz



für Tieftemperatur-Absperrarmaturen

"öl- und fettfrei für Sauerstoff"

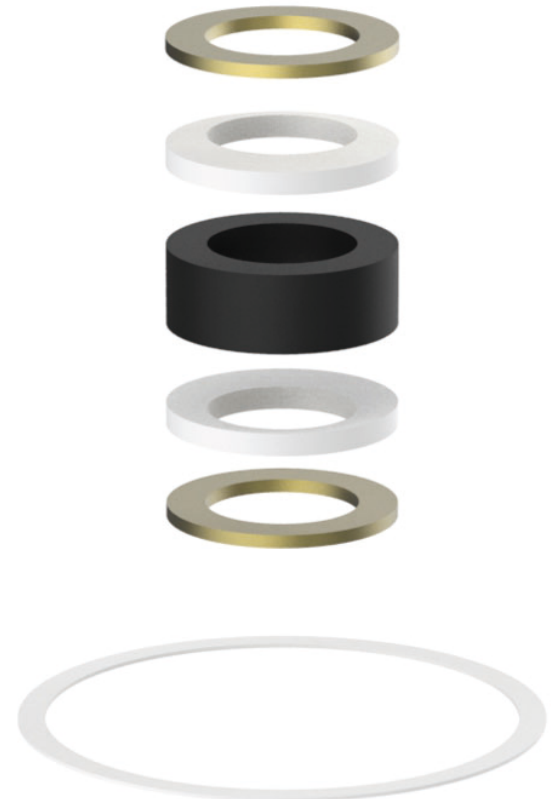
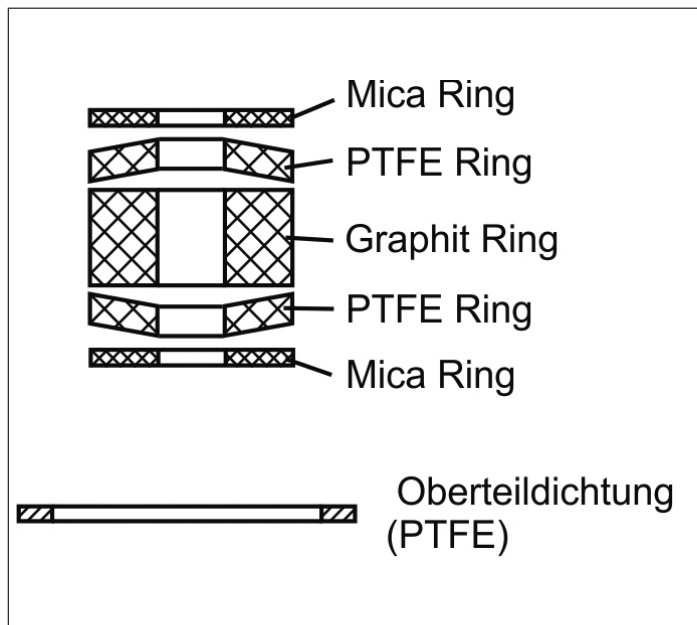
bestehend aus:

- 2x Oberteildichtung PTFE
- 1x Spindel-Dichtungssatz kpl. PTFE/Graphit
- 2x Dichtring Spindelabdichtung Mica

Artikel-Nr. 30353.X.0000

passend zu:

Typ	Nenngröße
01353	DN20 - DN80



Typ 30353	Technische Daten						
Nenngröße	DN	20	25	40	50	65	80
Größenschlüssel	.X.	0200	0250	0400	0500	0650	0800
Gewicht	ca. kg	0,03	0,05	0,08	0,13	0,18	0,24

Abmessungen in mm.

Edition 2021-09

Ersatzteile für Absperrarmaturen und Füllmodule Typ 31514 - PCTFE (KEL-F) Kegeldichtungssatz



für Tieftemperatur-Absperr- und Rückschlagventile

"öl- und fettfrei für Sauerstoff"

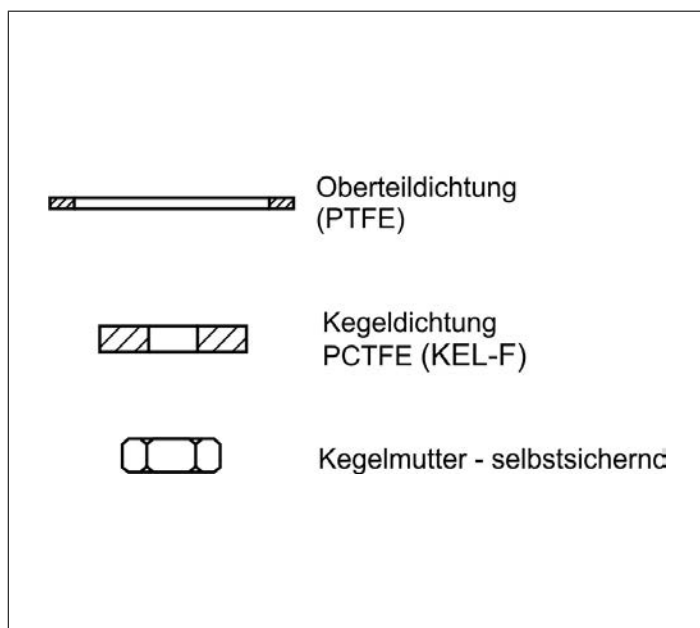
bestehend aus:

- 2x Oberteildichtung PTFE
- 1x Kegeldichtung PCTFE (KEL-F)
- 1x Kegelmutter 1.4301

Artikel-Nr. 31514.X.PCTFE

passend zu:

Typ	Nenngröße
01301, 01311	DN10 - DN50
01305, 01315, 02401, 02411	DN10 - DN50
01331	DN10 - DN100
01321	DN10 - DN100
01332, 01322	DN10 - DN50
01335, 01325	DN10 - DN50
03331, 03321	DN25 - DN150
01351	DN10 - DN100
01341	DN10 - DN150
01352, 01342	DN15 - DN50
01355, 01345	DN10 - DN50
03351, 03341	DN25 - DN150



Typ 31514	Technische Daten											
	DN	10	15	20	25	32	40	50	65	80	100	150
Nenngröße	.X.	0100	0150	0200	0250	0320	0400	0500	0650	0800	1000	1500
Größenschlüssel												
Gewicht	ca. kg	0,02	0,02	0,03	0,04	0,06	0,07	0,11	0,16	0,22	0,30	0,40

Abmessungen in mm.

Ersatzteile für Absperrarmaturen und Füllmodule

Typ 17800 - Ersatzteilpaket



für Einschweiß Absperrklappen des Typen 17800

" öl- und fettfrei für Sauerstoff "

bestehend aus:

- 1x Inconel O-Ring CSI
- 1x Inconel O-Ring CSE
- 2x Lager Edelstahl hartchrom
- 5x Packung Graphit
- 1x Deckeldichtung

Artikel-Nr. 17800.X.E00101

Typ 17800	Technische Daten								
Nenngröße	DN	80	100	150	200	250	300	350	400
Größenschlüssel	.X.	0080	0100	0150	0200	0250	0300	0350	0400

für Absperrklappen des Typen 17800, Top Entry

" öl- und fettfrei für Sauerstoff "

Artikel-Nr. 17800.X.E00102

bestehend aus:

- 1x Inconel O-Ring CSI
- 1x Inconel O-Ring CSE
- 1x Inconel O-Ring Topflansch
- 2x Lager Edelstahl hartchrom
- 5x Packung Graphit
- 1x Deckeldichtung

Typ 17800	Technische Daten								
Nenngröße	DN	100	150	200	250	300	350	400	
Größenschlüssel	.X.	0100	0150	0200	0250	0300	0350	0400	

Ersatzteile für Absperrarmaturen und Füllmodule

Typ 55318, Typ 55317 - Handrad



für Tieftemperatur-Absperrventile

Handräder aus Aluminium oder Edelstahl

Nenngröße Absperrventil	Farbe	Artikel-Nr. (Aluminium)	Artikel-Nr. (Edelstahl)
DN10 - DN25	weiss (RAL 9010)	55318.0001.0402	55318.0016.0783
DN32 - DN50	weiss (RAL 9010)	55318.0002.0402	55318.0017.0783



Nenngröße Absperrventil	Farbe	Artikel-Nr. (Aluminium)	Artikel-Nr. (Edelstahl)
DN65	silber (natur)	55317.0021.0402	55317.0118.0783
DN80	silber (natur)	55317.0022.0402	55317.0117.0783
DN100	silber (natur)	55317.0068.0402	55317.0119.0783
DN150	silber (natur)	55317.0016.0402	55317.0120.0783
DN200	silber (natur)	55317.0106.0402	55317.0122.0767



für Tieftemperatur-Faltenbalgventile

Nenngröße Absperrventil	Farbe	Artikel-Nr. (Aluminium)	Artikel-Nr. (Edelstahl)
DN10 - DN50	silber (natur)	55317.0029.0402	55317.0123.0783



für Tieftemperatur-Schieber

Nenngröße Absperrventil	Farbe	Artikel-Nr. (Aluminium)
DN25 - DN40	weiss (RAL 9010)	55318.0002.0402
DN50 - DN80	silber (natur)	55317.0029.0402
DN100	silber (natur)	55317.0020.0402

Handräder (verfügbare Farben) aus Aluminium für Tieftemperatur-Absperrventile DN10 - DN50

Nenngröße	Farbe	Artikel-Nr.
DN10 - DN25	silber (natur)	55318.0016.0402
DN32 - DN50	silber (natur)	55318.0017.0402



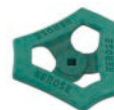
Nenngröße	Farbe	Artikel-Nr.
DN10 - DN25	rot (RAL 3000)	55318.0004.0402
DN32 - DN50	rot (RAL 3000)	55318.0005.0402



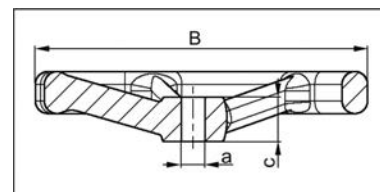
Nenngröße	Farbe	Artikel-Nr.
DN10 - DN25	blau (RAL 5015)	55318.0007.0402
DN32 - DN50	blau (RAL 5015)	55318.0008.0402



Nenngröße	Farbe	Artikel-Nr.
DN10 - DN25	grün (RAL 6005)	55318.0010.0402
DN32 - DN50	grün (RAL 6005)	55318.0011.0402



Nenngröße	Farbe	Artikel-Nr.
DN10 - DN25	schwarz (RAL 9011)	55318.0013.0402
DN32 - DN50	schwarz (RAL 9011)	55318.0014.0402



Typ 55318				Typ 55317							
Technische Daten											
		.0001.0402	.0002.0402								
		.0004.0402	.0005.0402								
		.0007.0402	.0008.0402								
		.0010.0402	.0011.0402	.0016.0402	.0020.0402	.0021.0402	.0022.0402	.0029.0402	.0068.0402	.0106.0402	
		.0013.0402	.0014.0402	.0120.0783		.0118.0783	.0117.0783	.0123.0783	.0119.0783	.0122.0767	
		.0016.0402	.0017.0402								
		.0016.0783	.0017.0783								
Handrad-Ø	B	100	125	360	200	200	250	150	315	630	
Vierkant	a	7	10	15	12	10	10	10	12	27	
Nabenhöhe	c	15	19,5	35,0	30,0	20,5	20,0	19,0	33,0	56,0	
Gewicht	ca. kg	0,1	0,15	3,4	0,85	0,8	0,15	0,35	2,5	9,7	

Abmessungen in mm.

Ersatzteile für Absperrarmaturen und Füllmodule Typ 55379 - Stellungsanzeiger

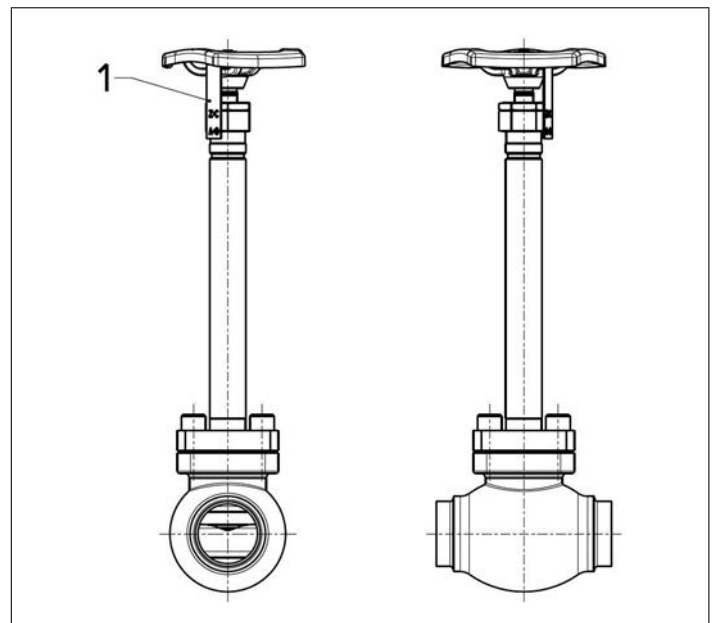


Stellungsanzeiger
für Tieftemperatur Absperrventile

- Artikel-Nr. 55379.0037.0783**
für Absperrventile DN10 - DN25
- Artikel-Nr. 55379.0038.0783**
für Absperrventile DN40 - DN50
- Artikel-Nr. 55379.0033.0783**
für Absperrventile DN65 - DN80
- Artikel-Nr. 55379.0024.1783**
für Absperrventile DN100
- Artikel-Nr. 55379.0034.0783**
für Absperrventile DN150



Werkstoffe	DIN EN	ASTM
1 Stellungsanzeiger	1.4404	A 276 Grade 316L



Ersatzteile für Absperrarmaturen und Füllmodule

Typ 55579 - Ventil-Sperrkapsel



für Tieftemperatur-Absperrarmaturen

Ventil-Sperrkapsel aus Vinyl
komplett umschließende Ventilsicherung - zum Schutz vor Beschädigungen
und unbefugtem Zugriff
zur Sicherung mit Plombierdrähten oder Vorhängeschlössern (max. Bügelstärke 7,7mm)
Temperatur: -30°C bis +300°C

Artikel-Nr. 55579.0005.0841

für Handraddurchmesser 60mm - 130mm

Artikel-Nr. 55579.0006.0841

für Handraddurchmesser 131mm - 165mm

Artikel-Nr. 55579.0007.0841

für Handraddurchmesser 166mm - 250mm

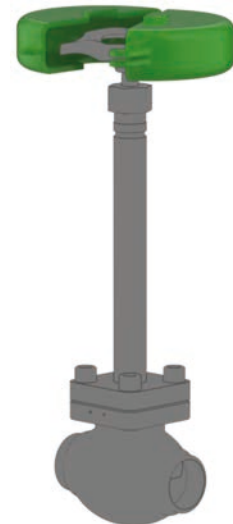
Artikel-Nr. 55579.0008.0841

für Handraddurchmesser 251mm - 330mm

Verfügbare Sonderausführungen - nur auf Anfrage:

- andere Farben
- weitere Größen

Wichtig: Bei Bestellung bitte den Handraddurchmesser angeben.



Ersatzteile für Absperrarmaturen und Füllmodule

Typ 66394 - Alcatraz-Abschließvorrichtung



Alcatraz-Abschließvorrichtung

Zum Schutz vor unbefugtem Betätigen von Armaturen
Ventilverriegelung für DN10 - DN200
Edelstahl 316 elektroplattiert (Offshore geeignet)
mit Stellungsanzeige OPEN / CLOSED
Handrad aus G20Mn5, beschichtet mit Dacromet

Artikel-Nr. 66394.0100.0000C

Typ SML 1 (Single key Multi turn interLock) verriegelt bei geschlossenem Ventil (DN10-DN150)

Artikel-Nr. 66394.0100.0000O

Typ SML 1 (Single key Multi turn interLock) verriegelt bei geöffnetem Ventil (DN10-DN150)

Artikel-Nr. 66394.0100.0000C-O

Typ DML 1 (Double key Multi turn interLock) verriegelt bei geschlossenem und geöffnetem Ventil (DN10-DN150)

Artikel-Nr. 66394.0300.0000C

Typ SML 3 (Single key Multi turn interLock) verriegelt bei geschlossenem Ventil (DN200)

Artikel-Nr. 66394.0300.0000O

Typ SML 3 (Single key Multi turn interLock) verriegelt bei geöffnetem Ventil (DN200)

Artikel-Nr. 66394.0300.0000C-O

Typ DML 3 (Double key Multi turn interLock) verriegelt bei geschlossenem und geöffnetem Ventil (DN200)

Artikel-Nr. 66322.0002.0000

Bedienschlüssel für Abschließvorrichtung

Artikel-Nr. 66322.0003.0000

Generalschlüssel für Abschließvorrichtung

Artikel-Nr. 66322.0004.2000

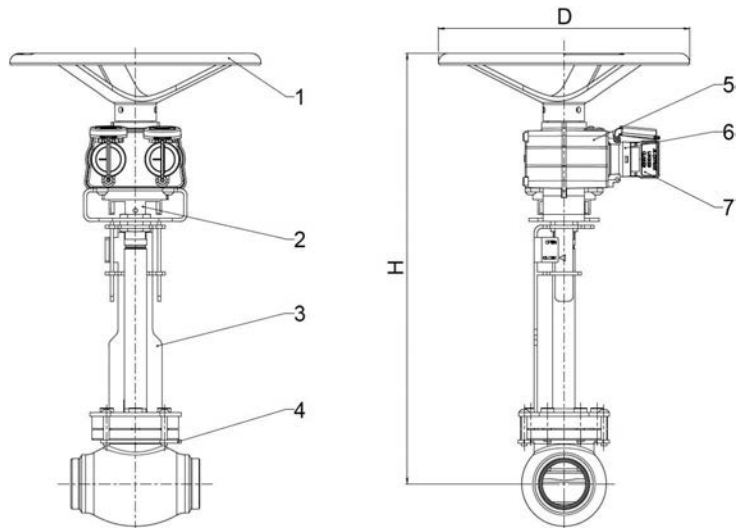
Schlüsselkasten für zwei Schlüssel

Artikel-Nr. 66322.0004.3000

Schlüsselkasten für drei Schlüssel

Artikel-Nr. 66322.0004.4000

Schlüsselkasten für vier Schlüssel



Werkstoffe	DIN EN	ASTM
1 Handrad	1.6220	LCC
2 Spindeladapter	1.4401	316
3 Befestigung	1.4401	316
4 Fixierung	1.4401	316
5 Multiturn Haupteinheit	1.4401 / 1.4408	316 / CF8M
6 Schloss inkl. Klappe	1.4401 / 1.4408	316 / CF8M
7 Schlüssel	1.4401 / 1.4408	316 / CF8M

Typ 66394	Technische Daten					
Artikelnummer	66394.	.0100.X	.0100.X	.0100.X	.0100.X	.0300.X
Nennweite	DN	10 - 65	80	100	150	200
Abschließvorrichtung	Typ	SML1/DML1	SML1/DML1	SML1/DML1	SML1/DML1	SML3/DML3
Höhe	H	430/530	480/530	540	590	730
Durchmesser	D	303	303	303	303	653
Gewicht	ca. kg	5,3	5,3	5,3	5,3	9,4

Abmessungen in mm.

Kugelhähne und Ersatzteile

Typ 15C01 - Kugelhahn voller Durchgang



Tieftemperatur-Kugelhahn

Ein in Flussrichtung einseitig einsetzbarer Kugelhahn mit Entlastungsbohrung.
 Schweißmuffe für Edelstahlrohre nach ISO 1127 oder ASTM A312
 Schweißende für Edelstahlrohre nach ISO 1127 oder ASTM A312
 Innengewinde NPT nach ANSI 1.20.1
 Innengewinde G nach ISO 228/1
 Gekennzeichnet nach EN 1626
 " öl- und fettfrei für Sauerstoff "

Verfügbare Zusatzausrüstung:

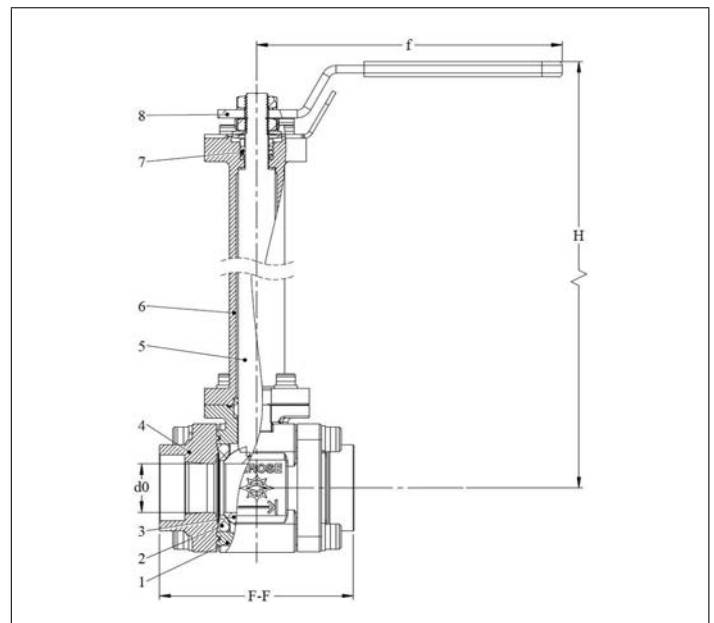
- Schloss für Abschließvorrichtung Typ 55394.0019.0302



Verwendungsbereich:

Zugelassen für Luftgase, Dämpfe und tiefkalte verflüssigte Gase.
 Zulässige Betriebstemperatur: -196°C (77K) bis +65°C (338K)

Werkstoffe	DIN EN	ASTM
1 Gehäuse	1.4409	A 351 CF3M
2 Kugeldichtung	PCTFE	
3 Kugel	1.4404	A 479 Grade 316
4 Seitenanschluss	1.4409	A 351 CF3M
5 Spindel	1.4404	A 479 Grade 316
6 Oberteilverlängerung	1.4409	A 351 CF3M
7 Stopfbuchspackung	PTFE / Elektrocarbon (25%)	
8 Hebel	1.4301	A 240 Grade 304



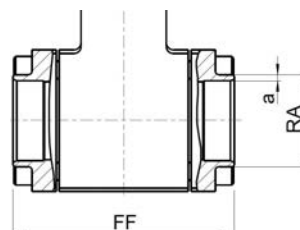
Technische Daten - Standardausführungen						
Nenngröße [DN]	Höhe (H) [mm]	Sitzdurchmesser (D ₀) [mm]	Gewicht [kg]	Kvs-Wert [m ³ /h]	Cv-Wert [gal/min]	Länge (f) [mm]
10	296	11,5	2,5	5,7	6,6	127
15	296	14,5	2,5	10,7	12,4	127
20	305	19,5	3,1	24,7	28,6	157
25	310	25,0	3,8	32,1	37,1	157
32	376	32,0	6,5	77,9	90,1	240
40	380	38,0	7,3	122,3	141,4	240
50	427	50,0	13,6	193,8	224,1	420

Kugelhähne und Ersatzteile

Typ 15C01 - Kugelhahn voller Durchgang



Anschlussvarianten



Schweißende nach
· ISO 1127

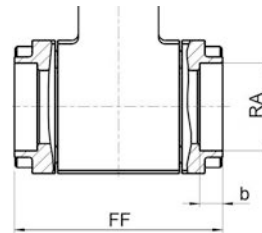
DN	Nenndruck [PN]	Baulänge (FF) [mm]	Äußerer Rohr-Ø ISO (RA) [mm]	Wandstärke ISO (a) [mm]	Artikelnr.
10	100	65	13,5	2,0	15C01.A003.000002
15	50	70	21,3	2,0	15C01.A001.000002
20	100	85	26,3	2,0	15C01.A003.000014
25	50	100	33,7	2,0	15C01.A001.000006
32	70	115	42,4	2,6	15C01.A002.000008
40	70	125	48,3	3,2	15C01.A002.000014
50	50	150	60,3	2,9	15C01.A001.000010

Schweißende nach
· ASTM A312

DN	Nenndruck [PN]	Baulänge (FF) [mm]	Äußerer Rohr-Ø ASTM (RA) [mm]	Wandstärke ASTM (a) [mm]	Artikelnr.
10	100	65	13,72	1,65	15C01.A003.000005
10	100	65	13,72	2,24	15C01.A003.000006
15	50	70	21,34	2,11	15C01.A001.000013
15	50	70	21,34	2,77	15C01.A001.000014
20	100	85	26,70	2,10	15C01.A003.000017
20	100	85	26,70	2,85	15C01.A003.000018
25	50	100	33,40	2,77	15C01.A001.000015
25	50	100	33,40	3,38	15C01.A001.000016
32	70	115	42,20	2,77	15C01.A002.000011
32	70	115	42,20	3,56	15C01.A002.000012
40	70	125	48,30	2,77	15C01.A002.000017
40	70	125	48,30	3,70	15C01.A002.000018
50	50	150	60,33	2,77	15C01.A001.000017
50	50	150	60,33	3,91	15C01.A001.000018

Kugelhähne und Ersatzteile

Typ 15C01 - Kugelhahn voller Durchgang



Schweißmuffe nach

- ISO 1127
- ASTM A312

DN	Nenndruck [PN]	Baulänge (FF) [mm]	Muffentiefe (b) [mm]	Muffendurchmesser (RA) [mm]	Artikelnr.
10	100	65	6,0	14,1	15C01.A003.000001
15	50	70	10,0	21,3	15C01.A001.000001
20	100	85	13,0	27,5	15C01.A003.000013
25	50	100	13,0	33,7	15C01.A001.000005
32	70	115	13,0	38,2	15C01.A002.000007
40	70	125	13,0	48,7	15C01.A002.000013
50	50	150	16,0	60,3	15C01.A001.000009

Innengewinde

- NPT nach ANSI 1.20.1
- G nach ISO 228/1

DN	Nenndruck [PN]	Baulänge (FF) [mm]	Gewindegröße (GW) [mm]	Artikelnr.
10	100	65	G 3/8	15C01.A003.000003
10	100	65	NPT 3/8	15C01.A003.000004
15	50	70	G 1/2	15C01.A001.000003
15	50	70	NPT 1/2	15C01.A001.000004
20	100	85	G 3/4	15C01.A003.000015
20	100	85	NPT 3/4	15C01.A003.000016
25	50	100	G 1	15C01.A001.000007
25	50	100	NPT 1	15C01.A001.000008
32	70	115	G 1 1/4	15C01.A002.000009
32	70	115	NPT 1 1/4	15C01.A002.000010
40	70	125	G 1 1/2	15C01.A002.000015
40	70	125	NPT 1 1/2	15C01.A002.000016
50	50	150	G 2	15C01.A001.000011
50	50	150	NPT 2	15C01.A001.000012

Kugelhähne und Ersatzteile

Typ 15C01 - Ersatzteilpaket



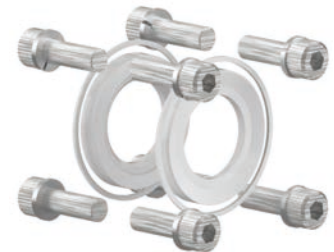
bestehend aus:

- 2x Sitze PCTFE
- 3x Zylinderschrauben Edelstahl (Kopfstück oben)
- 1x Zylinderschraube Edelstahl (Anschlag Handhebel)
- 4x Zylinderschrauben Edelstahl (Kopfstück unten)
- 8x Zylinderschrauben Edelstahl (Seitenteile)
- 2x Gehäusedichtungen PCTFE
- 1x Spindelführung unten PTFE/Glasfaser (25%)
- 1x Oberteildichtung PCTFE
- 2x Kontermuttern Edelstahl
- 1x Sicherungsblech Edelstahl
- 1x Druckscheibe PTFE/Glasfaser (25%)
- 1x Sicherungsmutter Edelstahl
- 2x Tellerfedern Edelstahl
- 1x Zahnscheibe Edelstahl
- 1x Stopfbuchspackung Graphit/PTFE
- 1x Stopfbuchse Edelstahl
- 12x Federscheiben Edelstahl

Artikel-Nr. 15C01.X.E00101

passend zu:

Typ	Nenngröße
15C01	DN10 - DN50



Typ 15C01	Technische Daten							
Nenngröße	DN	10	15	20	25	32	40	50
Größenschlüssel	.X.	0010	0015	0020	0025	0032	0040	0050

Kugelhähne und Ersatzteile

Typ 15C01 - Handhebel



bestehend aus:

- 1x Sicherungsmutter Edelstahl
- 1x Zahnscheibe Edelstahl
- 1x Handhebel Edelstahl mit Vinyl Griff

Artikel-Nr. 15C01.X.E00201

passend zu:

Typ	Nenngröße
15C01	DN10 - DN50



Typ 15C01	Technische Daten							
Nenngröße	DN	10	15	20	25	32	40	50
Größenschlüssel	.X.	0010	0015	0020	0025	0032	0040	0050

Kugelhähne und Ersatzteile

Typ 15C01 - Ventiloberteil



bestehend aus:

- 1x Ventiloberteil
- 4x Zylinderschrauben Edelstahl
- 1x Spindelführung unten PTFE/Glasfaser (25%)
- 4x Federscheiben Edelstahl

Artikel-Nr. 15C01.X.E00301

passend zu:

Typ	Nenngröße
15C01	DN10 - DN50



Typ 15C01	Technische Daten							
Nenngröße	DN	10	15	20	25	32	40	50
Größenschlüssel	.X.	0010	0015	0020	0025	0032	0040	0050

Kugelhähne und Ersatzteile

Typ 15C01 - Kugel Set



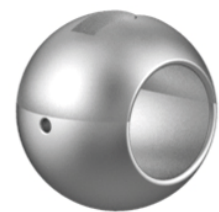
bestehend aus:

- 1x Kugel Edelstahl
- 2x Sitze PCTFE
- 3x Zylinderschrauben Edelstahl (Kopfstück oben)
- 1x Zylinderschraube Edelstahl (Anschlag Handhebel)
- 4x Zylinderschrauben Edelstahl (Kopfstück unten)
- 8x Zylinderschrauben Edelstahl (Seitenteile)
- 2x Gehäusedichtungen PCTFE
- 1x Spindelführung unten PTFE/Glasfaser (25%)
- 1x Oberteildichtung PCTFE
- 2x Kontermuttern Edelstahl
- 1x Sicherungsblech Edelstahl
- 1x Druckscheibe PTFE/Glasfaser (25%)
- 1x Sicherungsmutter Edelstahl
- 2x Tellerfedern Edelstahl
- 1x Zahnscheibe Edelstahl
- 1x Stopfbuchspackung Graphit/PTFE
- 1x Stopfbuchse Edelstahl
- 12x Federscheiben Edelstahl

Artikel-Nr. 15C01.X.E00401

passend zu:

Typ	Nenngröße
15C01	DN10 - DN50



Typ 15C01	Technische Daten							
Nenngröße	DN	10	15	20	25	32	40	50
Größenschlüssel	.X.	0010	0015	0020	0025	0032	0040	0050

Angetriebene Armaturen und Antriebe

Typ 01313 - Durchgangsventil mit Antrieb



Tieftemperatur-Durchgangsventile mit pneumatischem Antrieb, PN50

Gehäuse aus Bronze, aufgeflanshtes Oberteil aus Edelstahl

Antrieb - Luft öffnet, Feder schließt oder umgekehrt

"live loaded" Spindelabdichtung

"öl- und fettfrei für Sauerstoff" - der Antrieb ist nicht öl- und fettfrei für Sauerstoff

Artikel-Nr. 01313.X.*010

beiderseits Lötstufe für Kupferrohr nach DIN EN 12449 oder ASTM B88

Verfügbare Zusatzausrüstung:

- Magnetventil
- Endschalter
- elektropneumatischer Stellungsregler u.a.

Verfügbare Sonderausführungen - nur auf Anfrage:

- beiderseits Lötstufe für Edelstahlrohr nach ISO 1127
- Antrieb - öl- und fettfrei für Sauerstoff
- Armatur mit elektrischem Antrieb
- Ausführung mit Rückschlagkegel
- Ausführung mit Drosselkegel

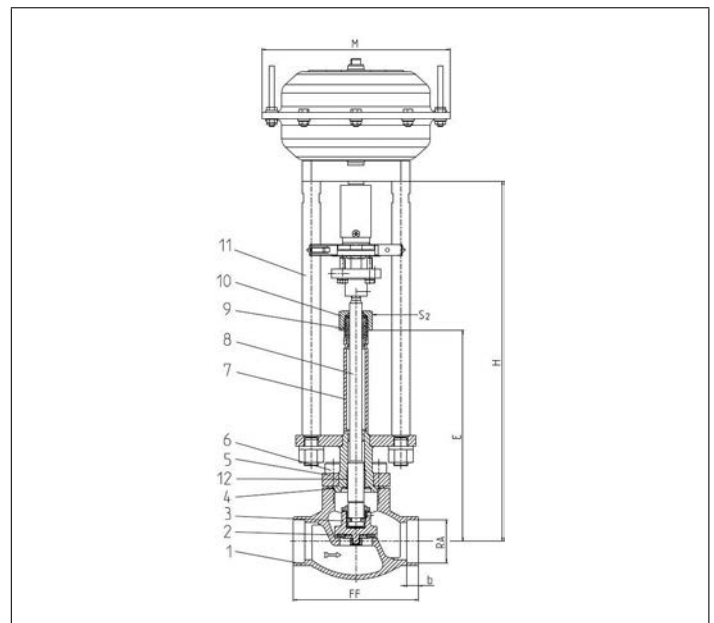
Verwendungsbereich:

Zugelassen für Luftgase, Dämpfe und tiefkalte verflüssigte Gase inkl. LNG.

Zulässige Betriebstemperatur: -196°C (77K) bis +120°C (393K)



Werkstoffe	DIN EN	ASTM
1 Gehäuse	CC491K	B 62 UNS C83600
2 Dichtung	PTFE / Elektrocarbon (25%)	
3 Abschlusskörper	CW614N	B 283 UNS C38500
4 Oberteildichtung	PTFE	
5 Oberteilflansch	1.4301	A 276 Grade 304
6 Oberteilschrauben	1.4301/A2	A 194 B8
7 Verlängerungsrohr	1.4541	A 213 TP 321
8 Spindel	1.4301	A 276 Grade 304
9 Stopfbuchspackung	Graphit / PTFE / MICA	
10 Stopfbuchsmutter	CW614N	B 283 UNS C38500
11 Jochstangen	1.4404	A 276 Grade 316L
12 Gleitbuchse	CW452K	B 159 UNS C51900



Typ 01313 - Standardausführung	Technische Daten							
	DN	10	15	20	25	32	40	50
Nenngröße	.X.	X=DNRA, Beispiel: Ventil DN 15 für Kupferrohr RA Ø 18mm, X=1518						
Größenschlüssel								
Baulänge	FF	60	85	85	115	115	140	160
Höhe	H	370	370	370	375	405	420	425
Länge	E	195	195	200	200	230	230	235
äußerer Rohr-Ø	RA	abhängig von Bestellung						
Muffentiefe	b	6	6	8	8	10	13	20
Antrieb-Ø	M	abhängig vom Antrieb						
Schlüsselweite	S ₂	30	30	30	30	36	36	36
Gewicht ohne Antrieb	ca. kg	1,6	2,3	2,7	3,1	4,3	6,2	9,2
*Kvs - Wert	m ³ /h	1,6	4,3	6,7	11,5	12,1	22,6	37,1
*Cv - Wert	gal/min	1,9	5,0	7,8	13,4	14,1	26,3	43,2
Hub	mm	10	10	7	9	9	11	15

Abmessungen in mm. * Diese Werte beziehen sich auf die Messungen in Durchflussrichtung.

Angetriebene Armaturen und Antriebe

Typ 01313 - Durchgangsventil mit Antrieb



Tieftemperatur-Durchgangsventile mit pneumatischem Antrieb, PN50

Gehäuse aus Bronze, aufgeflanshtes Oberteil aus Edelstahl

Antrieb - Luft öffnet, Feder schließt oder umgekehrt

"live loaded" Spindelabdichtung

"öl- und fettfrei für Sauerstoff" - der Antrieb ist nicht öl- und fettfrei für Sauerstoff

Artikel-Nr. 01313.X.*017

beiderseits eingelötete Edelstahlrohre nach DIN EN 10216-5 oder ASTM A312

Verfügbare Zusatzausrüstung:

- Magnetventil
- Endschalter
- elektropneumatischer Stellungsregler u.a.

Verfügbare Sonderausführungen - nur auf Anfrage:

- Antrieb - öl- und fettfrei für Sauerstoff
- Armatur mit elektrischem Antrieb
- Ausführung mit Rückschlagkegel
- Ausführung mit Drosselkegel
- Weitere Rohrwandstärken

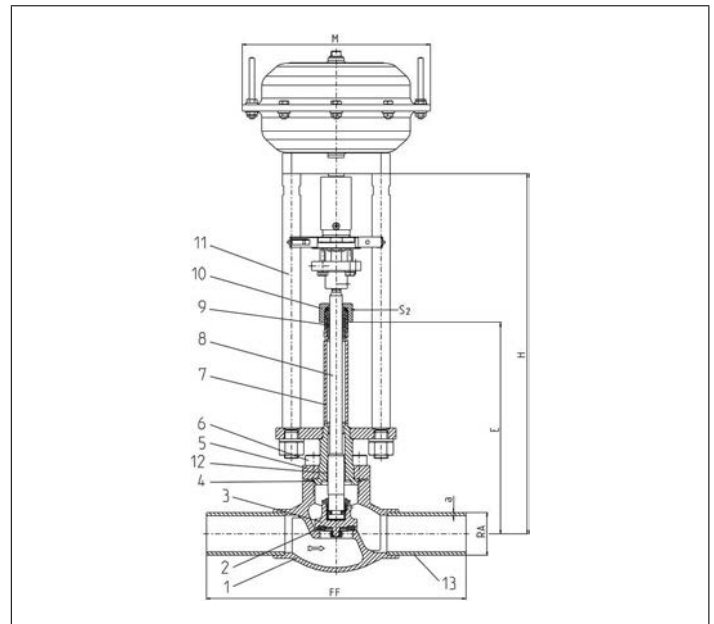
Verwendungsbereich:

Zugelassen für Luftgase, Dämpfe und tiefkalte verflüssigte Gase inkl. LNG.

Zulässige Betriebstemperatur: -196°C (77K) bis +120°C (393K)



Werkstoffe	DIN EN	ASTM
1 Gehäuse	CC491K	B 62 UNS C83600
2 Dichtung	PTFE / Elektrocarbon (25%)	
3 Abschlusskörper	CW614N	B 283 UNS C38500
4 Oberteildichtung	PTFE	
5 Oberteilflansch	1.4301	A 276 Grade 304
6 Oberteilschrauben	1.4301/A2	A 194 B8
7 Verlängerungsrohr	1.4541	A 213 TP 321
8 Spindel	1.4301	A 276 Grade 304
9 Stopfbuchspackung	Graphit / PTFE / MICA	
10 Stopfbuchsmutter	CW614N	B 283 UNS C38500
11 Jochstangen	1.4404	A 276 Grade 316L
12 Gleitbuchse	CW452K	B 159 UNS C51900
13 Edelstahlrohr	1.4306	A 312 TP304L



Typ 01313 - Standardausführung	Technische Daten									
	DN	10	10	15	20	25	32	40	50	
Nenngröße	DN	10	10	15	20	25	32	40	50	
Größenschlüssel	.X.	1012	1017	1521	2027	2533	3242	4048	5060	
Baulänge	FF	210	210	235	235	265	265	290	310	
Höhe	H	370	370	370	370	375	405	420	425	
Länge	E	195	195	195	200	200	230	230	235	
äußerer Rohr-Ø ISO 1127	RA	12,0	17,2	21,3	26,9	33,7	42,4	48,3	60,3	
Wandstärke Rohr ISO 1127	a	1,0	2,3	2,6	2,9	3,2	3,2	3,6	3,6	
äußerer Rohr-Ø ASTM A312	RA	-	17,15	21,34	26,67	33,4	42,16	48,26	60,33	
Wandstärke Rohr ASTM A312	a	Abmessungen nach S10 oder S40								
Antrieb-Ø	M	abhängig vom Antrieb								
Schlüsselweite	S ₂	30	30	30	30	30	36	36	36	
Gewicht ohne Antrieb	ca. kg	1,75	1,85	2,6	3,0	3,5	4,7	6,7	9,8	
*Kvs - Wert	m ³ /h	1,6	2,2	4,3	6,7	11,5	12,1	22,6	37,1	
*Cv - Wert	gal/min	1,9	2,6	5,0	7,8	13,4	14,1	26,3	43,2	
Hub	mm	10	10	10	7	9	9	11	15	

Abmessungen in mm. * Diese Werte beziehen sich auf die Messungen in Durchflussrichtung.

Angetriebene Armaturen und Antriebe

Typ 01314 - Durchgangsventil mit Antrieb



Tieftemperatur-Durchgangsventile mit pneumatischem Antrieb, PN50

Gehäuse aus Bronze, aufgeflanshtes Oberteil aus Edelstahl

Antrieb - Luft öffnet, Feder schließt oder umgekehrt

"live loaded" Spindelabdichtung

"öl- und fettfrei für Sauerstoff" - der Antrieb ist nicht öl- und fettfrei für Sauerstoff

Artikel-Nr. 01314.X.*011

Innengewindeanschluss (G) nach ISO 228/1

Artikel-Nr. 01314.X.*016

Innengewindeanschluss NPT nach ANSI B 1.20.1

Verfügbare Zusatzausrüstung:

- Magnetventil
- Endschalter
- elektropneumatischer Stellungsregler u.a.

Verfügbare Sonderausführungen - nur auf Anfrage:

- Antrieb - öl- und fettfrei für Sauerstoff · Armatur mit elektrischem Antrieb
- Ausführung mit Rückschlagkegel · Ausführung mit Drosselkegel

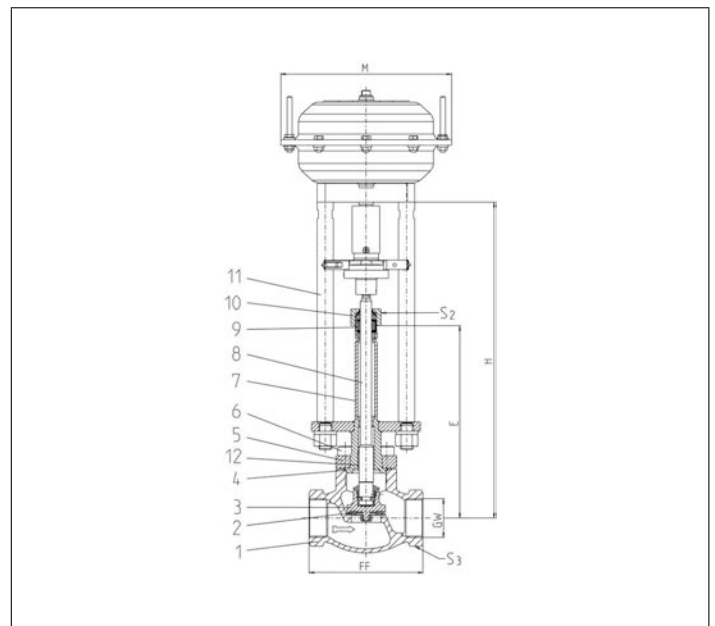
Verwendungsbereich:

Zugelassen für Luftgase, Dämpfe und tiefkalte verflüssigte Gase inkl. LNG.

Zulässige Betriebstemperatur: -196°C (77K) bis +120°C (393K)



Werkstoffe	DIN EN	ASTM
1 Gehäuse	CC491K	B 62 UNS C83600
2 Dichtung	PTFE / Elektrocarbon (25%)	
3 Abschlusskörper	CW614N	B 283 UNS C38500
4 Oberteildichtung	PTFE	
5 Oberteilflansch	1.4301	A 276 Grade 304
6 Oberteilschrauben	1.4301/A2	A 194 B8
7 Verlängerungsrohr	1.4541	A 213 TP 321
8 Spindel	1.4301	A 276 Grade 304
9 Stopfbuchspackung	Graphit / PTFE / MICA	
10 Stopfbuchsmutter	CW614N	B 283 UNS C38500
11 Jochstangen	1.4404	A 276 Grade 316L
12 Gleitbuchse	CW452K	B 159 UNS C51900



Typ 01314 - Standardausführung	Technische Daten								
Nenngröße	DN	10	15	20	25	32	40	50	
Gewindegröße	GW	1/4	3/8	1/2	3/4	1	1-1/4	1-1/2	2
Größenschlüssel	.X.	0200	0300	0400	0600	1000	1200	1400	2000
Baulänge	FF	60	60	85	85	115	115	140	160
Höhe	H	370	370	370	370	375	405	420	425
Länge	E	195	195	195	200	200	230	230	235
Antrieb-Ø	M	abhängig vom Antrieb							
Schlüsselweite	S ₂	30	30	30	30	30	36	36	36
Schlüsselweite	S ₃	rund	rund	30	36	41	rund	60	75
Gewicht ohne Antrieb	ca. kg	1,6	1,6	2,3	2,7	3,1	4,3	6,2	9,2
*Kvs - Wert	m ³ /h	1,6	2,2	4,3	6,7	11,5	12,1	22,6	37,1
*Cv - Wert	gal/min	1,9	2,6	5,0	7,8	13,4	14,1	26,3	43,2

Abmessungen in mm. * Diese Werte beziehen sich auf die Messungen in Durchflussrichtung.

Angetriebene Armaturen und Antriebe

Typ 02413 - Durchgangsventil mit Antrieb



Tieftemperatur-Durchgangsventile mit pneumatischem Antrieb, PN50

Gehäuse aus Bronze, aufgeflanshtes Oberteil aus Edelstahl, Innenteile aus Messing

Antrieb - Luft öffnet, Feder schließt oder umgekehrt

"live loaded" Spindelabdichtung

"öl- und fettfrei für Sauerstoff" - der Antrieb ist nicht öl- und fettfrei für Sauerstoff

Artikel-Nr. 02413.X.*011

beiderseits Außengewinde für Verschraubungsanschluss

Verfügbare Zusatzausrüstungen:

- Magnetventil
- Endschalter
- elektropneumatischer Stellungsregler u.a.

Verfügbare Sonderausführungen - nur auf Anfrage:

- beiderseits Lötuffe für Edelstahlrohr nach ISO 1127
- Antrieb - öl- und fettfrei für Sauerstoff
- Armatur mit elektrischem Antrieb
- Ausführung mit Rückschlagkegel
- Ausführung mit Drosselkegel

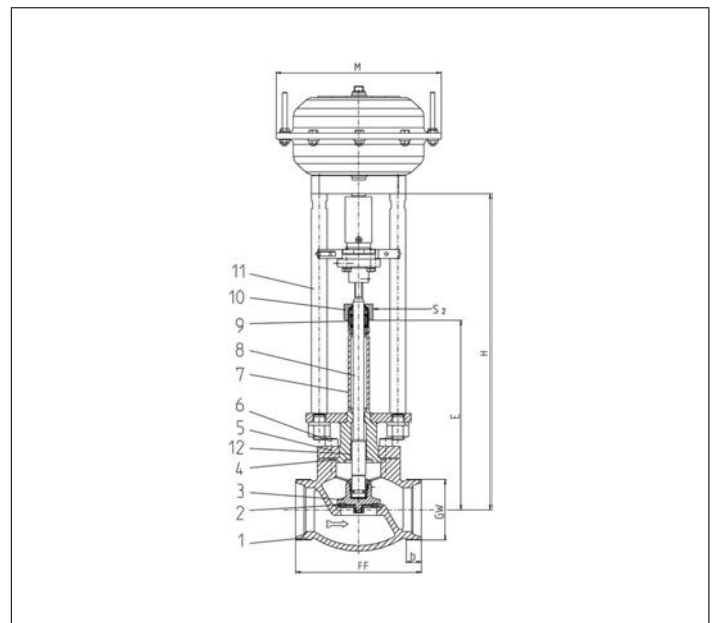
Verwendungsbereich:

Zugelassen für Luftgase, Dämpfe und tiefkalte verflüssigte Gase inkl. LNG.

Zulässige Betriebstemperaturen: -196°C (77K) bis +120°C (393K)



Werkstoffe	DIN EN	ASTM
1 Gehäuse	CC491K	B 62 UNS C83600
2 Dichtung	PTFE / Elektrocarbon (25%)	
3 Abschlusskörper	CW614N	B 283 UNS C38500
4 Oberteildichtung	PTFE	
5 Oberteilflansch	1.4301	A 276 Grade 304
6 Oberteilschrauben	1.4301/A2	A 194 B8
7 Verlängerungsrohr	1.4541	A 213 TP 321
8 Spindel	1.4301	A 276 Grade 304
9 Stopfbuchspackung	Graphit / PTFE / MICA	
10 Stopfbuchsmutter	CW614N	B 283 UNS C38500
11 Jochstangen	1.4404	A 276 Grade 316L
12 Gleitbuchse	CW452K	B 159 UNS C51900



Typ 02413 - Standardausführung	Technische Daten					
Nenngröße	DN	10	20	32	40	50
Größenschlüssel	.X.	0100	0200	0320	0400	0500
Baulänge	FF	60	85	115	140	160
Verschraubungsgewinde	GW	M26x1,5	M40x2,0	M55x2,0	M65x2,0	M78x2,0
Höhe	H	370	370	405	420	425
Länge	E	195	200	230	230	235
Gewindelänge	b	10	11	14	17	20
Antrieb-Ø	M	abhängig vom Antrieb				
Schlüsselweite	S ₂	30	30	36	36	36
Gewicht ohne Antrieb	ca. kg	1,6	2,7	4,3	6,2	9,2
*Kvs-Wert	m ³ /h	2,2	6,7	12,1	22,6	37,1
*Cv-Wert	gal/min	2,6	7,8	14,1	26,3	43,2
Hub	mm	10	7	9	11	15

Abmessungen in mm. * Diese Werte beziehen sich auf die Messungen in Durchflussrichtung.

Angetriebene Armaturen und Antriebe

Typ 01343 - Durchgangsventil mit Antrieb



Tieftemperatur-Durchgangsventile mit pneumatischem Antrieb, PN50 (DN150=PN40)

Gehäuse und aufgeflanshtes Oberteil aus Edelstahl

Antrieb - Luft öffnet, Feder schließt oder umgekehrt

"live loaded" Spindelabdichtung

"öl- und fettfrei für Sauerstoff" - der Antrieb ist nicht öl- und fettfrei für Sauerstoff

Artikel-Nr. 01343.X.*01*

Schweißende für Edelstahlrohre nach ISO 1127 oder ASTM A312

Artikel-Nr. 01343.X.*014

Schweißmuffe für Edelstahlrohre nach ISO 1127 oder ASTM A312

Verfügbare Zusatzausrüstung:

- Magnetventil · Endschalter
- elektropneumatischer Stellungsregler u.a.

Verfügbare Sonderausführungen - nur auf Anfrage:

- Angeschweißte Rohre nach ISO 1127 oder ASTM A312 - Länge FF + 200mm
- Antrieb - öl- und fettfrei für Sauerstoff
- Armatur mit elektrischem Antrieb
- Ausführung mit Rückschlagkegel
- Ausführung mit Drosselkegel
- Weitere Rohrwandstärken

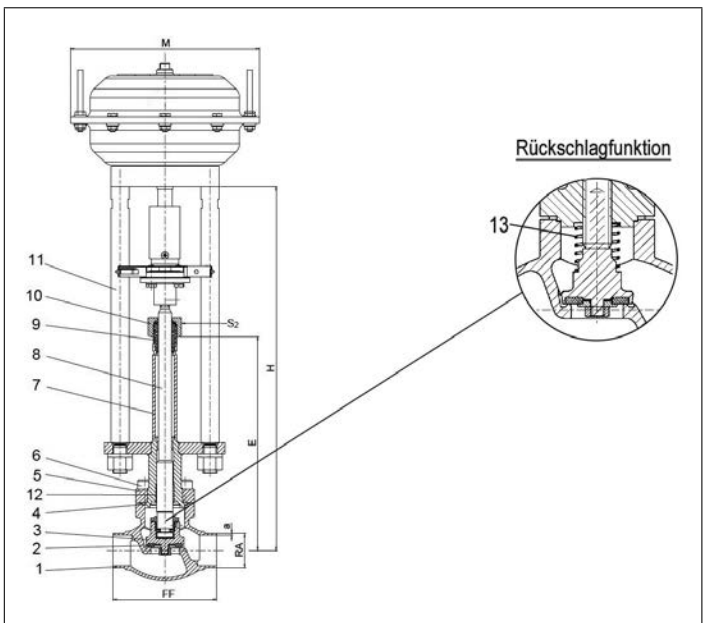
Verwendungsbereich:

Zugelassen für Luftgase, Dämpfe und tiefkalte verflüssigte Gase inkl. LNG.

Zulässige Betriebstemperatur: -196°C (77K) bis +120°C (393K)



Werkstoffe	DIN EN	ASTM
1 Gehäuse	1.4308	A 351 CF8
2 Dichtung bis DN50	PTFE / Elektrocarbon (25%)	
2a Dichtung ab DN65	PTFE	
3 Abschlusskörper	1.4301	A 276 Grade 304
4 Oberteildichtung	PTFE	
5 Oberteilflansch	1.4301	A 276 Grade 304
6 Oberteilschrauben	1.4301/A2	A 194 B8
7 Verlängerungsrohr	1.4541	A 213 TP 321
8 Spindel	1.4301	A 276 Grade 304
9 Stopfbuchspackung	Graphit / PTFE / MICA	
10 Stopfbuchsmutter	1.4305	A 276 Grade 303
11 Jochstangen	1.4404	A 276 Grade 316L
12 Gleitbuchse	CW452K	B 159 UNS C51900
13 Feder	CW452K	B 159 UNS C51900



Typ 01343 - Standardausführung	Technische Daten														
Nenngröße	DN	10	15	15	20	25	32	40	40	50	65	80	100	150	
Größenschlüssel	.X.	1012	1517	1521	2026	2533	3238	4042	4048	5060	657x	8088	0114	0168	
Baulänge	FF	70	85	85	100	115	115	130	130	155	205	245	280	400	
Höhe	H	370	370	370	370	375	405	420	420	425	510	575	635	685	
Länge	E	195	195	195	200	200	230	230	230	235	300	300	300	350	
äußerer Rohr-Ø ISO 1127	RA	12,0	17,2	21,3	26,9	33,7	38,0	42,4	48,3	60,3	76,1	88,9	114,3	168,3	
Wandstärke Rohr-Ø ISO 1127	a	1,0	1,6	2,0	2,0	2,0	2,0	2,0	2,0	2,0	2,6	3,2	6,0	7,1	
äußerer Rohr-Ø ASTM A312	RA	13,72	17,15	21,34	26,67	33,40	-	42,16	48,26	60,33	73,03	88,90	114,3	168,3	
Wandstärke Rohr-Ø ASTM A312	a	Abmessungen nach S10 oder S40													
Muffentiefe	b	6	10	10	13	13	-	13	13	16	16	16	20	20	
Antrieb-Ø	M	abhängig vom Antrieb													
Schlüsselweite	S ₂	30	30	30	30	30	36	36	36	36	36	36	41	41	
Gewicht ohne Antrieb	ca. kg	1,9	2,15	2,2	2,4	3,1	3,8	6,5	6,5	9,0	15,2	20,0	28,0	60,9	
*Kvs - Wert	m ³ /h	1,6	3,8	4,3	6,7	11,5	14,0	20,6	22,6	37,1	71,1	104,0	170,0	350,0	
*Cv - Wert	gal/min	1,9	4,4	5,0	7,8	13,4	16,2	23,9	26,3	43,2	82,9	121,3	198,3	408,4	
Hub	mm	10	10	10	7	9	9	11	11	15	23	23	30	40	

Abmessungen in mm. Hinweis: Erfüllung der Dichtheitsanforderungen nach EN 1626 für DN150 bis max. 20 bar Differenzdruck. Im Bereich von >20-40 bar werden 350-700ml pro Sekunde (1 bar, 20°C) erreicht. * Diese Werte beziehen sich auf die Messungen in Durchflussrichtung.

Angetriebene Armaturen und Antriebe

Typ 01343 - Durchgangsventil mit Antrieb



Tieftemperatur-Durchgangsventile mit pneumatischem Antrieb, PN50 (DN150=PN40)

Gehäuse und aufgeflanshtes Oberteil aus Edelstahl

Antrieb - Luft öffnet, Feder schließt oder umgekehrt

"live loaded" Spindelabdichtung

"öl- und fettfrei für Sauerstoff" - Standard Antrieb ist nicht öl- und fettfrei für Sauerstoff

Artikel-Nr. 01343.X.0010

mögliche Anschlussvarianten:

- Schweißende für Edelstahlrohre nach ISO 1127 oder ASTM A312
- Schweißmuffe für Edelstahlrohre nach ISO 1127 oder ASTM A312
- Innengewindeanschluss G nach ISO 228/1 oder NPT nach ANSI B 1.20.1

Bitte den gewünschten Anschluss bei Bestellung angeben!

Verfügbare Zusatzausrüstungen und Sonderausführungen - nur auf Anfrage:

- Magnetventile · elektropneumatische Stellungsregler
- Näherungsinitiatoren · Endschalter · Filterdruckregler
- Angeschweißte Rohre nach ISO 1127 oder ASTM A312 - Länge FF + 200mm
- Antrieb - öl- und fettfrei für Sauerstoff · Armatur mit elektrischem Antrieb
- Ausführung mit Rückschlagkegel · Ausführung mit Drosselkegel
- Weitere Rohrwandstärken

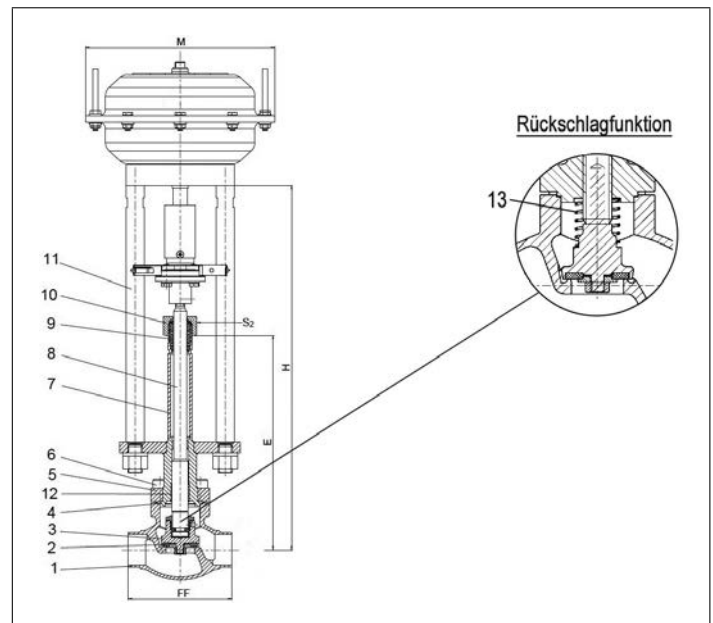
Verwendungsbereich:

Zugelassen für Luftgase, Dämpfe und tiefkalte verflüssigte Gase inkl. LNG.

Zulässige Betriebstemperatur: -196°C (77K) bis +120°C (393K)



Werkstoffe	DIN EN	ASTM
1 Gehäuse	1.4308	A 351 CF8
2 Dichtung bis DN50	PTFE / Elektrocarbon (25%)	
2a Dichtung ab DN65	PTFE	
3 Abschlusskörper	1.4301	A 276 Grade 304
4 Oberteildichtung	PTFE	
5 Oberteilflansch	1.4301	A 276 Grade 304
6 Oberteilschrauben	1.4301/A2	A 194 B8
7 Verlängerungsrohr	1.4541	A 213 TP 321
8 Spindel	1.4301	A 276 Grade 304
9 Stopfbuchspackung	Graphit / PTFE / MICA	
10 Stopfbuchsmutter	1.4305	A 276 Grade 303
11 Jochstangen	1.4404	A 276 Grade 316L
12 Gleitbuchse	CW452K	B 159 UNS C51900
13 Feder	CW452K	B 159 UNS C51900



Typ 01343 - Standardausführung	Technische Daten											
Nenngröße	DN	10	15	20	25	32	40	50	65	80	100	150
Größenschlüssel	.X.	0100	0150	0200	0250	0320	0400	0500	0650	0800	1000	1500
Baulänge	FF	70	85	100	115	115	130	155	205	245	280	400
Höhe	H	370	370	370	375	405	420	425	510	575	635	685
Länge	E	195	195	200	200	230	230	235	300	300	300	350
Antrieb-Ø	M	abhängig vom Antrieb										
Schlüsselweite	S ₂	30	30	30	30	36	36	36	36	36	41	41
Gewicht ohne Antrieb	ca. kg	1,9	2,15	2,4	3,1	3,8	6,5	9,0	15,2	20,0	28,0	60,9
Hub	mm	10	10	7	9	9	11	15	23	23	30	40

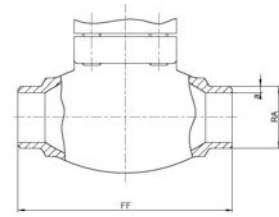
Abmessungen in mm. Hinweis: Erfüllung der Dichtheitsanforderungen nach EN 1626 für DN150 bis max. 20 bar Differenzdruck. Im Bereich von >20-40 bar werden 350-700ml pro Sekunde (1 bar, 20°C) erreicht. * Diese Werte beziehen sich auf die Messungen in Durchflussrichtung.

Angetriebene Armaturen und Antriebe

Typ 01343 - Durchgangsventil mit Antrieb



Anschlussvarianten



Schweißende nach
· ISO 1127

DN	Baulänge (FF) [mm]	Äußerer Rohr-Ø ISO (RA) [mm]	Wandstärke ISO (a) [mm]	*Kvs-Wert [m ³ /h]	*Cv-Wert [gal/min]	**Gewicht o.A. [kg]	Bestellbezeichnung
10	70	13,5	1,0	1,6	1,9	1,9	BW 13,5x1,0
15	85	17,2	1,6	3,8	4,4	2,2	BW 17,2x1,6
15	85	21,3	2,0	4,3	5,0	2,2	BW 21,3x2,0
20	100	26,9	2,0	6,7	7,8	2,4	BW 26,9x2,0
25	115	33,7	2,0	11,5	13,4	3,1	BW 33,7x2,0
32	115	38,0	2,0	14,0	16,2	3,8	BW 38,0x2,0
40	130	42,4	2,0	20,6	23,9	6,5	BW 42,4x2,0
40	130	48,3	2,0	22,6	26,3	6,5	BW 48,3x2,0
50	155	60,3	2,0	37,1	43,2	9,0	BW 60,3x2,0
65	205	76,1	2,6	71,1	82,9	15,2	BW 76,1x2,6
80	245	88,9	3,2	104,0	121,3	20,0	BW 88,9x3,2
100	280	114,3	6,0	170,0	198,3	28,0	BW 114,3x6,0
150	400	168,3	7,1	350,0	408,4	60,9	BW 168,3x7,1



Schweißende nach
· ASTM A312

DN	Baulänge (FF) [mm]	Äußerer Rohr-Ø ASTM (RA) [Zoll / mm]	Wandstärke ASTM (a) [mm]	*Kvs-Wert [m ³ /h]	*Cv-Wert [gal/min]	**Gewicht o.A. [kg]	Bestellbezeichnung
10	70	1/4" / 13,72	1,65	1,6	1,9	1,9	BW 13,72x1,65
15	85	1/2" / 17,15	1,65	3,8	4,4	2,2	BW 17,15x1,65
15	85	1/2" / 21,34	2,11	4,3	5,0	2,2	BW 21,34x2,11
20	100	3/4" / 26,67	2,11	6,7	7,8	2,4	BW 26,67x2,11
25	115	1" / 33,40	2,77	11,5	13,4	3,1	BW 33,40x2,77
40	130	1-1/2" / 42,16	2,77	20,6	23,9	6,5	BW 42,16x2,77
40	130	1-1/2" / 48,26	2,77	22,6	26,3	6,5	BW 48,26x2,77
50	155	2" / 60,32	2,77	37,1	43,2	9,0	BW 60,32x2,77
65	205	2-1/2" / 73,02	3,05	71,1	82,9	15,2	BW 73,02x3,05
80	245	3" / 88,90	3,05	104,0	121,3	20,0	BW 88,90x3,05
100	280	4" / 114,30	3,05	170,0	198,3	28,0	BW 114,30x3,05
150	400	6" / 168,27	3,40	350,0	408,4	60,9	BW 168,27x3,40
10	70	1/4" / 13,72	2,24	1,6	1,9	1,9	BW 13,72x2,24
15	85	1/2" / 17,15	2,31	3,8	4,4	2,2	BW 17,15x2,31
15	85	1/2" / 21,34	2,77	4,3	5,0	2,2	BW 21,34x2,77
20	100	3/4" / 26,67	2,87	6,7	7,8	2,4	BW 26,67x2,87
25	115	1" / 33,40	3,38	11,5	13,4	3,1	BW 33,40x3,38
40	130	1-1/2" / 42,16	3,56	20,6	23,9	6,5	BW 42,16x3,56
40	130	1-1/2" / 48,26	3,68	22,6	26,3	6,5	BW 48,26x3,68
50	155	2" / 60,32	3,91	37,1	43,2	9,0	BW 60,32x3,91
65	205	2-1/2" / 73,02	5,16	71,1	82,9	15,2	BW 73,02x5,16
80	245	3" / 88,90	5,49	104,0	121,3	20,0	BW 88,90x5,49
100	280	4" / 114,30	6,02	170,0	198,3	28,0	BW 114,30x6,02
150	400	6" / 168,27	7,11	350,0	408,4	60,9	BW 168,27x7,11

* Diese Werte beziehen sich auf die Messungen in Durchflussrichtung.

** o.A. = ohne Antrieb

Edition 2021-09

Angetriebene Armaturen und Antriebe

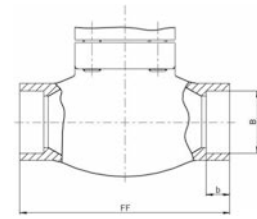
Typ 01343 - Durchgangsventil mit Antrieb



Anschlussvarianten

Schweißmuffe nach

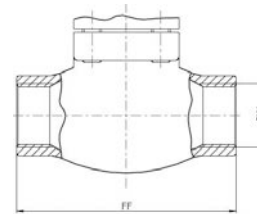
- ISO 1127
- ASTM A312



DN	Baulänge (FF) [mm]	Muffentiefe (b) [mm]	Muffendurchmesser (B) [mm]	*Kvs-Wert [m ³ /h]	*Cv-Wert [gal/min]	**Gewicht o.A. [kg]	Bestellbezeichnung [ØISO / ØASTM]
10	70	6	14,1	1,6	1,9	1,9	SW 13,5 / 13,72
15	85	10	17,5	3,8	4,4	2,2	SW 17,2 / 17,15
15	85	10	21,5	4,3	5,0	2,2	SW 21,3 / 21,34
20	100	13	27,5	6,7	7,8	2,4	SW 26,9 / 26,67
25	115	13	34,1	11,5	13,4	3,1	SW 33,7 / 33,4
40	130	13	42,8	20,6	23,9	6,5	SW 42,4 / 42,16
40	130	13	48,6	22,6	26,3	6,5	SW 48,3 / 48,26
50	155	16	61,1	37,1	43,2	9,0	SW 60,3 / 60,32
65	205	16	74,0	71,1	82,9	15,1	SW 73,02
65	205	16	76,8	71,1	82,9	15,2	SW 76,1
80	245	16	90,0	104,0	121,3	20,0	SW 88,9
100	280	20	114,8	170,0	198,3	28,0	SW 114,3
150	400	20	168,2	350,0	408,4	60,9	SW 168,3 / 168,27

Innengewinde nach

- ISO 228/1 (G)
- NPT nach ANSI B 1.20.1 (NPT)



DN	Baulänge (FF) [mm]	Gewindegröße (GW)	*Kvs-Wert [m ³ /h]	*Cv-Wert [gal/min]	**Gewicht, o.A. [kg]	Bestellbezeichnung G-Gewinde	Bestellbezeichnung NPT-Gewinde
10	70	1/4"	1,6	1,9	1,9	G 1/4	1/4" NPT
10	70	3/8"	2,2	2,6	1,9	G 3/8	3/8" NPT
15	85	1/2"	4,3	5,0	2,2	G 1/2	1/2" NPT
20	100	3/4"	6,7	7,8	2,4	G 3/4	3/4" NPT
25	115	1"	11,5	13,4	3,1	G 1	1" NPT
40	130	1-1/4"	20,6	23,9	6,5	G 1-1/4	1-1/4" NPT
40	130	1-1/2"	22,6	26,3	6,5	G 1-1/2	1-1/2" NPT
50	155	2"	37,1	43,2	9,0	G 2	2" NPT

* Diese Werte beziehen sich auf die Messungen in Durchflussrichtung.

** o.A. = ohne Antrieb

Angetriebene Armaturen und Antriebe

Typ 01343 - Durchgangsventil mit Antrieb



Tieftemperatur-Durchgangsventile mit pneumatischem Antrieb, PN25

Gehäuse und aufgeflanshtes Oberteil aus Edelstahl
 Antrieb - Luft öffnet, Feder schließt oder umgekehrt
 "live loaded" Spindelabdichtung

Artikel-Nr. 01343.0219.*01*

Schweißende für Edelstahlrohre nach ISO 1127 oder ASTM A312

Artikel-Nr. 01343.0219.*014

Schweißmuffe für Edelstahlrohre nach ISO 1127 oder ASTM A312

Das Ventil mit der Nennweite DN200 erfüllt für den Flüssigerdgas-Einsatz (LNG) nach DIN 12567 in Durchflussrichtung die Dichtklasse L1 bis 12 bar maximalen Differenzdruck. Diese Norm kann auch für die Dichtheitsklasse anderer tiefkalter Gase herangezogen werden.

Verfügbare Zusatzausrüstung/Sonderausführungen - nur auf Anfrage:

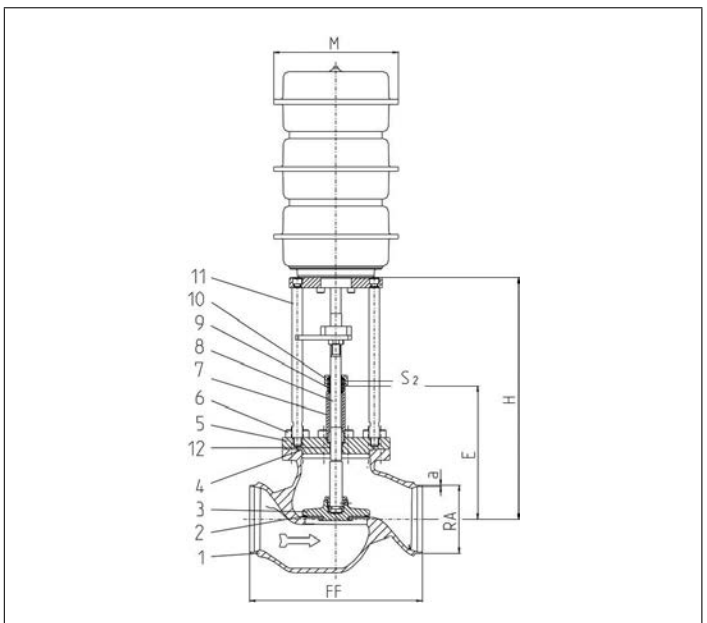
- Magnetventil · Endschalter · elektropneumatischer Stellungsregler u.a.
- Angeschweißte Rohre nach ISO 1127 oder ASTM A312
- Antrieb - öl- und fettfrei für Sauerstoff
- Ausführung mit Rückschlagkegel
- Ausführung mit Drosselkegel

Verwendungsbereich:

Zugelassen für Luftgase, Dämpfe und tiefkalte verflüssigte Gase inkl. LNG.
 Zulässige Betriebstemperatur: -196°C (77K) bis +120°C (393K)



Werkstoffe	DIN EN	ASTM
1 Gehäuse	1.4308	A 351 CF8
2 Dichtung	PTFE	
3 Abschlusskörper	1.4301	A 276 Grade 304
4 Oberteildichtung	PTFE	
5 Oberteilflansch	1.4301	A 276 Grade 304
6 Oberteilschrauben	1.4301/A2	A 194 B8
7 Verlängerungsrohr	1.4541	A 213 TP 321
8 Spindel	1.4301	A 276 Grade 304
9 Stopfbuchspackung	Graphit / PTFE / MICA	
10 Stopfbuchsmutter	1.4305	A 276 Grade 303
11 Jochstangen	1.4404	A 276 Grade 316L
12 Gleitbuchse	CW452K	B 159 UNS C51900



Typ 01343 - Standardausführung	Technische Daten	
Nenngröße	DN	200
Baulänge	FF	560
Höhe	H	785
Länge	E	410
äußerer Rohr-Ø ISO 1127	RA	219,1
Wandstärke Rohr-Ø ISO 1127	a	6,3
äußerer Rohr-Ø ASTM A312	RA	219,1
Wandstärke Rohr-Ø ASTM A312	a	Abmessungen nach S10 oder S40
Muffentiefe	b	15
Antrieb-Ø	M	abhängig vom Antrieb
Schlüsselweite	S ₂	65
Gewicht ohne Antrieb	ca. kg	165,0
*Kvs - Wert	m ³ /h	680,0
*Cv - Wert	gal/min	793,0
Hub	mm	60

Abmessungen in mm. * Diese Werte beziehen sich auf die Messungen in Durchflussrichtung.

Angetriebene Armaturen und Antriebe

Typ 01344 - Durchgangsventil mit Antrieb



Tieftemperatur-Durchgangsventile mit pneumatischem Antrieb, PN50

Gehäuse und aufgeflanshtes Oberteil aus Edelstahl

Antrieb - Luft öffnet, Feder schließt oder umgekehrt

"live loaded" Spindelabdichtung

"öl- und fettfrei für Sauerstoff" - der Antrieb ist nicht öl- und fettfrei für Sauerstoff

Artikel-Nr. 01344.X.*011

Innengewindeanschluss (G) nach ISO 228/1

Artikel-Nr. 01344.X.*016

Innengewindeanschluss NPT nach ANSI B 1.20.1

Verfügbare Zusatzausrüstung:

- Magnetventil
- Endschalter
- elektropneumatischer Stellungsregler u.a.

Verfügbare Sonderausführungen - nur auf Anfrage:

- Antrieb - öl- und fettfrei für Sauerstoff
- Armatur mit elektrischem Antrieb
- Ausführung mit Rückschlagkegel
- Ausführung mit Drosselkegel

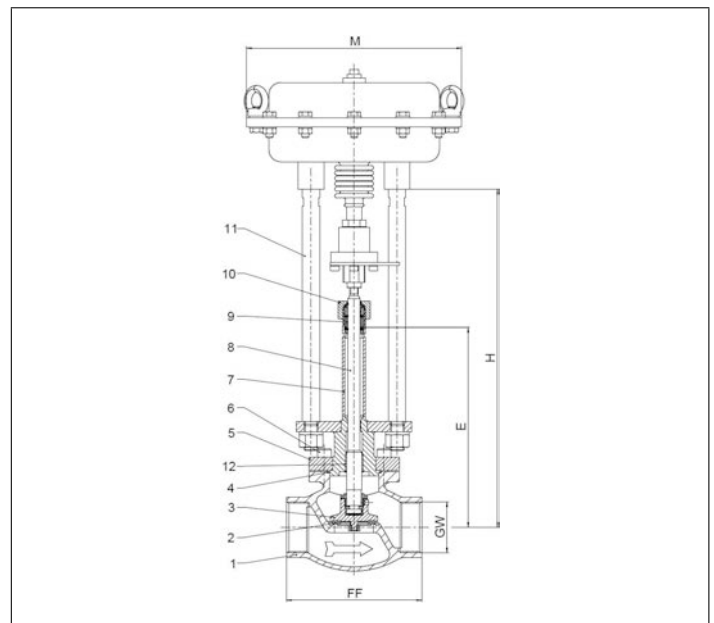
Verwendungsbereich:

Zugelassen für Luftgase, Dämpfe und tiefkalte verflüssigte Gase inkl. LNG.

Zulässige Betriebstemperatur: -196°C (77K) bis +120°C (393K)



Werkstoffe	DIN EN	ASTM
1 Gehäuse	1.4308	A 351 CF8
2 Dichtung	PTFE / Elektrocarbon (25%)	
3 Abschlusskörper	1.4301	A 276 Grade 304
4 Oberteildichtung	PTFE	
5 Oberteilflansch	1.4301	A 276 Grade 304
6 Oberteilschrauben	1.4301/A2	A 194 B8
7 Verlängerungsrohr	1.4541	A 213 TP 321
8 Spindel	1.4301	A 276 Grade 304
9 Stopfbuchspackung	Graphit / PTFE / MICA	
10 Stopfbuchsmutter	1.4305	A 276 Grade 303
11 Jochstangen	1.4404	A 276 Grade 316L
12 Gleitbuchse	CW452K	B 159 UNS C51900



Typ 01344 - Standardausführung	Technische Daten								
Nenngröße	DN	10	15	20	25	32	40	50	
Gewindegröße	GW	1/4	3/8	1/2	3/4	1	1-1/4	1-1/2	2
Größenschlüssel	.X.	0200	0300	0400	0600	1000	1200	1400	2000
Baulänge	FF	60	60	85	85	115	115	140	160
Höhe	H	370	370	370	370	375	405	420	425
Länge	E	195	195	195	200	200	230	230	235
Antrieb-Ø	M	abhängig vom Antrieb							
Schlüsselweite	S ₂	30	30	30	30	30	36	36	36
Schlüsselweite	S ₃	rund	rund	30	36	41	rund	60	75
Gewicht ohne Antrieb	ca. kg	1,6	1,6	2,3	2,7	3,1	4,3	6,2	9,2
*Kvs - Wert	m ³ /h	1,6	2,2	4,3	6,7	11,5	12,1	22,6	37,1
*Cv - Wert	gal/min	1,9	2,6	5,0	7,8	13,4	14,1	26,3	43,2

Abmessungen in mm. * Diese Werte beziehen sich auf die Messungen in Durchflussrichtung.

Angetriebene Armaturen und Antriebe

Typ 03323 - Durchgangsventil mit Antrieb



Tieftemperatur-Durchgangsventile mit pneumatischem Antrieb, PN16

Gehäuse und aufgeflanshtes Oberteil aus Edelstahl

Antrieb - Luft öffnet, Feder schließt oder umgekehrt

"live loaded" Spindelabdichtung

"öl- und fettfrei für Sauerstoff" - der Antrieb ist nicht öl- und fettfrei für Sauerstoff

Artikel-Nr. 03323.X.*014

Flanschanschluss nach DIN EN 1092-1 PN16

Verfügbare Zusatzausrüstung:

- Magnetventil
- Endschalter
- elektropneumatischer Stellungsregler u.a.

Verfügbare Sonderausführungen - nur auf Anfrage:

- Antrieb - öl- und fettfrei für Sauerstoff
- Armatur mit elektrischem Antrieb
- Ausführung mit Rückschlagkegel
- Ausführung mit Drosselkegel

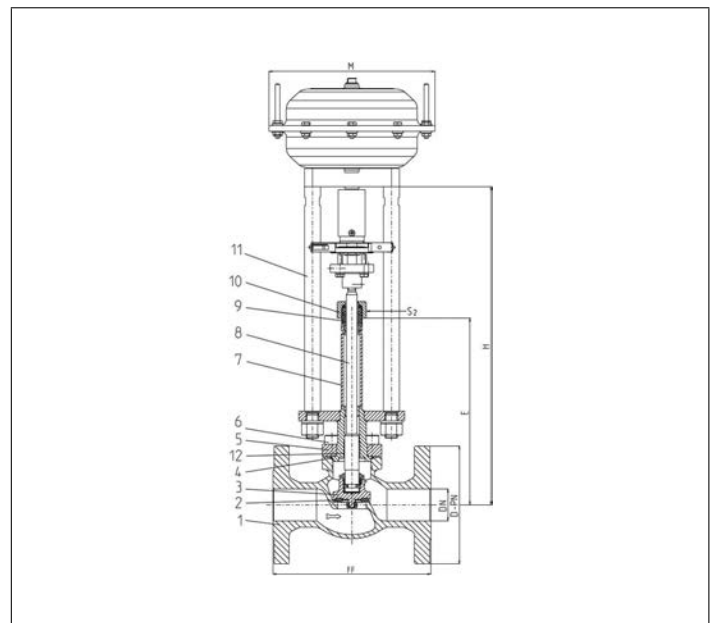
Verwendungsbereich:

Zugelassen für Luftgase, Dämpfe und tiefkalte verflüssigte Gase inkl. LNG.

Zulässige Betriebstemperatur: -196°C (77K) bis +120°C (393K)



Werkstoffe	DIN EN	ASTM
1 Gehäuse	1.4308	A 351 CF8
2 Dichtung bis DN50	PTFE / Elektrocarbon (25%)	
2a Dichtung ab DN65	PTFE	
3 Abschlusskörper	CW614N	B 283 UNS C38500
4 Oberteildichtung	PTFE	
5 Oberteilflansch	1.4301	A 276 Grade 304
6 Oberteilschrauben	1.4301/A2	A 194 B8
7 Verlängerungsrohr	1.4541	A 213 TP 321
8 Spindel	1.4301	A 276 Grade 304
9 Stopfbuchspackung	Graphit / PTFE / MICA	
10 Stopfbuchsmutter	CW614N	B 283 UNS C38500
11 Jochstangen	1.4404	A 276 Grade 316L
12 Gleitbuchse	CW452K	B 159 UNS C51900



Typ 03323 - Standardausführung Technische Daten										
Nenngröße	DN	15	20	25	40	50	65	80	100	150
Größenschlüssel - Flansch EN 1092-1 PN16	.X.	0150	0200	0250	0400	0500	0650	0800	1000	1500
Flanschdurchmesser	D-PN	95	105	115	150	165	185	200	220	285
Baulänge	FF	140	150	160	200	230	295	310	350	510
Höhe	H	370	370	375	420	425	510	575	635	685
Länge	E	195	200	200	230	235	300	300	300	350
Antrieb-Ø	M	abhängig vom Antrieb								
Schlüsselweite	S ₂	30	30	30	36	36	36	36	41	41
Gewicht ohne Antrieb	ca. kg	4,6	6,5	8,5	12,0	16,0	30,0	36,0	53,0	87,0
*Kvs - Wert	m ³ /h	4,3	6,7	11,5	22,6	37,1	71,1	104,0	170,0	350,0
*Cv - Wert	gal/min	5,0	7,8	13,4	26,3	43,2	82,9	121,3	198,3	408,4
Hub	mm	10	7	9	11	15	23	23	30	40

Abmessungen in mm. Hinweis: Erfüllung der Dichtheitsanforderungen nach EN 1626 für DN150 bis max. 20 bar Differenzdruck. Im Bereich von >20-40 bar werden 350-700ml pro Sekunde (1 bar, 20C°) erreicht. * Diese Werte beziehen sich auf die Messungen in Durchflussrichtung.

Angetriebene Armaturen und Antriebe

Typ 03323 - Durchgangsventil mit Antrieb



Tieftemperatur-Durchgangsventile mit pneumatischem Antrieb, PN40

Gehäuse und aufgeflanshtes Oberteil aus Edelstahl

Antrieb - Luft öffnet, Feder schließt oder umgekehrt

"live loaded" Spindelabdichtung

"öl- und fettfrei für Sauerstoff" - der Antrieb ist nicht öl- und fettfrei für Sauerstoff

Artikel-Nr. 03323.X.*012

Flanschanschluss nach DIN EN 1092-1 PN40

Verfügbare Zusatzausrüstung:

- Magnetventil
- Endschalter
- elektropneumatischer Stellungsregler u.a.

Verfügbare Sonderausführungen - nur auf Anfrage:

- Antrieb - öl- und fettfrei für Sauerstoff
- Armatur mit elektrischem Antrieb
- Ausführung mit Rückschlagkegel
- Ausführung mit Drosselkegel

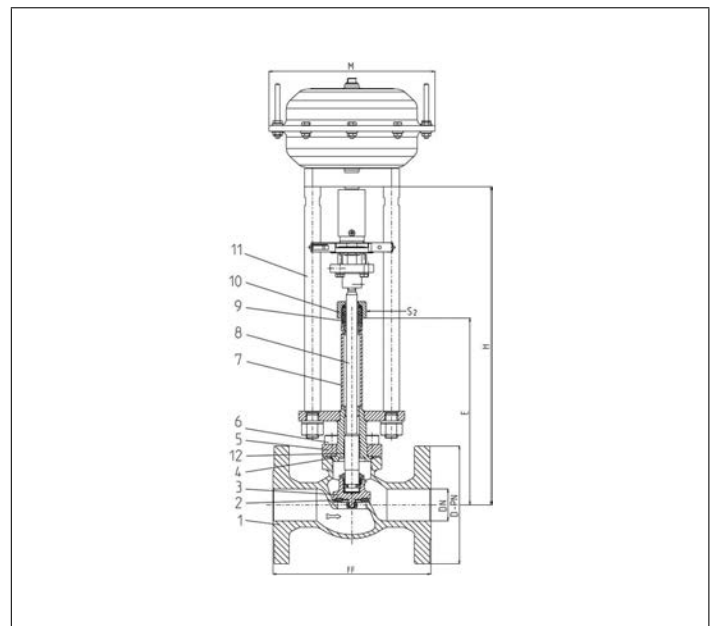
Verwendungsbereich:

Zugelassen für Luftgase, Dämpfe und tiefkalte verflüssigte Gase inkl. LNG.

Zulässige Betriebstemperatur: -196°C (77K) bis +120°C (393K)



Werkstoffe	DIN EN	ASTM
1 Gehäuse	1.4308	A 351 CF8
2 Dichtung bis DN50	PTFE / Elektrocarbon (25%)	
2a Dichtung ab DN65	PTFE	
3 Abschlusskörper	CW614N	B 283 UNS C38500
4 Oberteildichtung	PTFE	
5 Oberteilflansch	1.4301	A 276 Grade 304
6 Oberteilschrauben	1.4301/A2	A 194 B8
7 Verlängerungsrohr	1.4541	A 213 TP 321
8 Spindel	1.4301	A 276 Grade 304
9 Stopfbuchspackung	Graphit / PTFE / MICA	
10 Stopfbuchsmutter	CW614N	B 283 UNS C38500
11 Jochstangen	1.4404	A 276 Grade 316L
12 Gleitbuchse	CW452K	B 159 UNS C51900



Typ 03323 - Standardausführung Technische Daten										
Nenngröße	DN	15	20	25	40	50	65	80	100	150
Größenschlüssel - Flansch EN 1092-1 PN40	.X.	0150	0200	0250	0400	0500	0650	0800	1000	1500
Flanschdurchmesser	D-PN	95	105	115	150	165	185	200	235	300
Baulänge	FF	140	150	160	200	230	290	310	350	550
Höhe	H	370	370	375	420	425	510	575	635	685
Länge	E	195	200	200	230	235	300	300	300	350
Antrieb-Ø	M	abhängig vom Antrieb								
Schlüsselweite	S ₂	30	30	30	36	36	36	36	41	41
Gewicht ohne Antrieb	ca. kg	4,6	6,5	8,5	12,0	16,0	30,0	36,0	53,0	100,0
*Kvs - Wert	m ³ /h	4,3	6,7	11,5	22,6	37,1	71,1	104,0	170,0	350,0
*Cv - Wert	gal/min	5,0	7,8	13,4	26,3	43,2	82,9	121,3	198,3	408,4
Hub	mm	10	7	9	11	15	23	23	30	40

Abmessungen in mm. Hinweis: Erfüllung der Dichtheitsanforderungen nach EN 1626 für DN150 bis max. 20 bar Differenzdruck. Im Bereich von >20-40 bar werden 350-700ml pro Sekunde (1 bar, 20C°) erreicht. * Diese Werte beziehen sich auf die Messungen in Durchflussrichtung.

Angetriebene Armaturen und Antriebe

Typ 03323 - Durchgangsventil mit Antrieb



Tieftemperatur-Durchgangsventile mit pneumatischem Antrieb, class 300

Gehäuse und aufgeflanshtes Oberteil aus Edelstahl

Antrieb - Luft öffnet, Feder schließt oder umgekehrt

"live loaded" Spindelabdichtung

"öl- und fettfrei für Sauerstoff" - der Antrieb ist nicht öl- und fettfrei für Sauerstoff

Artikel-Nr. 03323.X.*013

Flanschanschluss nach ANSI B16.5 class 300

Verfügbare Zusatzausrüstung:

- Magnetventil
- Endschalter
- elektropneumatischer Stellungsregler u.a.

Verfügbare Sonderausführungen - nur auf Anfrage:

- Antrieb - öl- und fettfrei für Sauerstoff
- Armatur mit elektrischem Antrieb
- Ausführung mit Rückschlagkegel
- Ausführung mit Drosselkegel

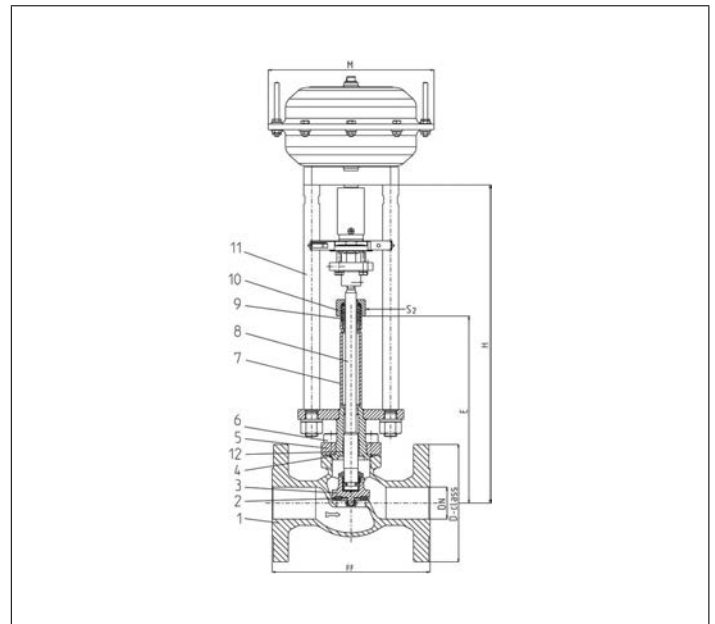
Verwendungsbereich:

Zugelassen für Luftgase, Dämpfe und tiefkalte verflüssigte Gase inkl. LNG.

Zulässige Betriebstemperatur: -196°C (77K) bis +120°C (393K)



Werkstoffe	DIN EN	ASTM
1 Gehäuse	1.4308	A 351 CF8
2 Dichtung bis DN50	PTFE / Elektrocarbon (25%)	
2a Dichtung ab DN65	PTFE	
3 Abschlusskörper	CW614N	B 283 UNS C38500
4 Oberteildichtung	PTFE	
5 Oberteilflansch	1.4301	A 276 Grade 304
6 Oberteilschrauben	1.4301/A2	A 194 B8
7 Verlängerungsrohr	1.4541	A 213 TP 321
8 Spindel	1.4301	A 276 Grade 304
9 Stopfbuchspackung	Graphit / PTFE / MICA	
10 Stopfbuchsmutter	CW614N	B 283 UNS C38500
11 Jochstangen	1.4404	A 276 Grade 316L
12 Gleitbuchse	CW452K	B 159 UNS C51900



Typ 03323 - Standardausführung Technische Daten										
Nenngröße	DN	15	20	25	40	50	65	80	100	150
Größenschlüssel - Flansch ANSI B16.5 class 300	.X.	0400	0600	1000	1400	2000	2400	3000	4000	6000
Flanschdurchmesser	D-class	95	115	125	155	165	190	210	255	320
Baulänge	FF	140	150	160	200	230	290	310	350	597
Höhe	H	370	370	375	420	425	510	575	635	685
Länge	E	195	200	200	230	235	300	300	300	350
Antrieb-Ø	M	abhängig vom Antrieb								
Schlüsselweite	S ₂	30	30	30	36	36	36	36	41	41
Gewicht ohne Antrieb	ca. kg	4,6	6,5	8,5	12,0	16,0	30,0	36,0	53,0	100,0
*Kvs - Wert	m ³ /h	4,3	6,7	11,5	22,6	37,1	71,1	104,0	170,0	350,0
*Cv - Wert	gal/min	5,0	7,8	13,4	26,3	43,2	82,9	121,3	198,3	408,4
Hub	mm	10	7	9	11	15	23	23	30	40

Abmessungen in mm. Hinweis: Erfüllung der Dichtheitsanforderungen nach EN 1626 für DN150 bis max. 20 bar Differenzdruck. Im Bereich von >20-40 bar werden 350-700ml pro Sekunde (1 bar, 20C°) erreicht. * Diese Werte beziehen sich auf die Messungen in Durchflussrichtung.

Angetriebene Armaturen und Antriebe

Typ 03323 - Durchgangsventil mit Antrieb



Tieftemperatur-Durchgangsventile mit pneumatischem Antrieb, class 150

Gehäuse und aufgeflanshtes Oberteil aus Edelstahl

Antrieb - Luft öffnet, Feder schließt oder umgekehrt

"live loaded" Spindelabdichtung

"öl- und fettfrei für Sauerstoff" - der Antrieb ist nicht öl- und fettfrei für Sauerstoff

Artikel-Nr. 03323.X.*011

Flanschanschluss nach ANSI B16.5 class 150

Verfügbare Zusatzausrüstung:

- Magnetventil
- Endschalter
- elektropneumatischer Stellungsregler u.a.

Verfügbare Sonderausführungen - nur auf Anfrage:

- Antrieb - öl- und fettfrei für Sauerstoff
- Armatur mit elektrischem Antrieb
- Ausführung mit Rückschlagkegel
- Ausführung mit Drosselkegel

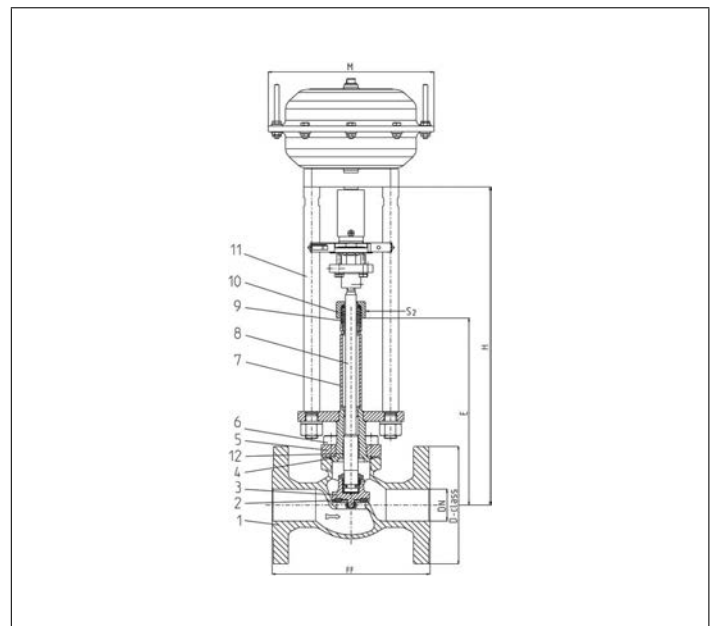
Verwendungsbereich:

Zugelassen für Luftgase, Dämpfe und tiefkalte verflüssigte Gase inkl. LNG.

Zulässige Betriebstemperatur: -196°C (77K) bis +120°C (393K)



Werkstoffe	DIN EN	ASTM
1 Gehäuse	1.4308	A 351 CF8
2 Dichtung bis DN50	PTFE / Elektrocarbon (25%)	
2a Dichtung ab DN65	PTFE	
3 Abschlusskörper	CW614N	B 283 UNS C38500
4 Oberteildichtung	PTFE	
5 Oberteilflansch	1.4301	A 276 Grade 304
6 Oberteilschrauben	1.4301/A2	A 194 B8
7 Verlängerungsrohr	1.4541	A 213 TP 321
8 Spindel	1.4301	A 276 Grade 304
9 Stopfbuchspackung	Graphit / PTFE / MICA	
10 Stopfbuchsmutter	CW614N	B 283 UNS C38500
11 Jochstangen	1.4404	A 276 Grade 316L
12 Gleitbuchse	CW452K	B 159 UNS C51900



Typ 03323 - Standardausführung Technische Daten										
Nenngröße	DN	15	20	25	40	50	65	80	100	150
Größenschlüssel - Flansch ANSI B16.5 class 150	.X.	0400	0600	1000	1400	2000	2400	3000	4000	6000
Flanschdurchmesser	D-class	90	100	110	125	150	180	190	230	280
Baulänge	FF	140	150	160	200	230	290	310	350	577
Höhe	H	370	370	375	420	425	510	575	635	685
Länge	E	195	200	200	230	235	300	300	300	350
Antrieb-Ø	M	abhängig vom Antrieb								
Schlüsselweite	S ₂	30	30	30	36	36	36	36	41	41
Gewicht ohne Antrieb	ca. kg	4,6	6,5	8,5	12,0	16,0	30,0	36,0	53,0	87,0
*Kvs - Wert	m ³ /h	4,3	6,7	11,5	22,6	37,1	71,1	104,0	170,0	350,0
*Cv - Wert	gal/min	5,0	7,8	13,4	26,3	43,2	82,9	121,3	198,3	408,4
Hub	mm	10	7	9	11	15	23	23	30	40

Abmessungen in mm. Hinweis: Erfüllung der Dichtheitsanforderungen nach EN 1626 für DN150 bis max. 20 bar Differenzdruck. Im Bereich von >20-40 bar werden 350-700ml pro Sekunde (1 bar, 20C°) erreicht. * Diese Werte beziehen sich auf die Messungen in Durchflussrichtung.

Angetriebene Armaturen und Antriebe

Typ 03343 - Durchgangsventil mit Antrieb



Tieftemperatur-Durchgangsventile mit pneumatischem Antrieb, PN16

Gehäuse und aufgeflanshtes Oberteil aus Edelstahl

Antrieb - Luft öffnet, Feder schließt oder umgekehrt

"live loaded" Spindelabdichtung

"öl- und fettfrei für Sauerstoff" - der Antrieb ist nicht öl- und fettfrei für Sauerstoff

Artikel-Nr. 03343.X.*014

Flanschanschluss nach DIN EN 1092-1 PN16

Verfügbare Zusatzausrüstung:

- Magnetventil
- Endschalter
- elektropneumatischer Stellungsregler u.a.

Verfügbare Sonderausführungen - nur auf Anfrage:

- Antrieb - öl- und fettfrei für Sauerstoff
- Armatur mit elektrischem Antrieb
- Ausführung mit Rückschlagkegel
- Ausführung mit Drosselkegel

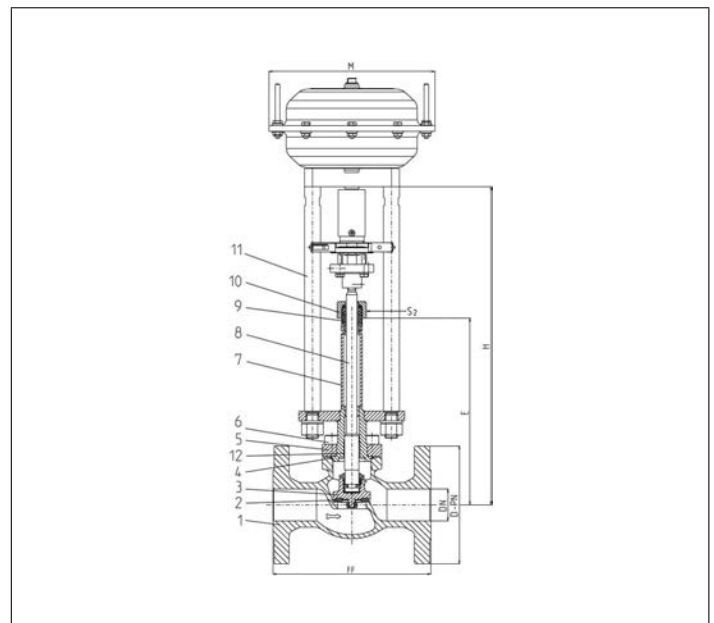
Verwendungsbereich:

Zugelassen für Luftgase, Dämpfe und tiefkalte verflüssigte Gase inkl. LNG.

Zulässige Betriebstemperatur: -196°C (77K) bis +120°C (393K)



Werkstoffe	DIN EN	ASTM
1 Gehäuse	1.4308	A 351 CF8
2 Dichtung bis DN50	PTFE / Elektrocarbon (25%)	
2a Dichtung ab DN65	PTFE	
3 Abschlusskörper	1.4301	A 276 Grade 304
4 Oberteildichtung	PTFE	
5 Oberteilflansch	1.4301	A 276 Grade 304
6 Oberteilschrauben	1.4301/A2	A 194 B8
7 Verlängerungsrohr	1.4541	A 213 TP 321
8 Spindel	1.4301	A 276 Grade 304
9 Stopfbuchspackung	Graphit / PTFE / MICA	
10 Stopfbuchsmutter	1.4305	A 276 Grade 303
11 Jochstangen	1.4404	A 276 Grade 316L
12 Gleitbuchse	CW452K	B 159 UNS C51900



Typ 03343 - Standardausführung Technische Daten										
Nenngröße	DN	15	20	25	40	50	65	80	100	150
Größenschlüssel - Flansch EN 1092-1 PN16	.X.	0150	0200	0250	0400	0500	0650	0800	1000	1500
Flanschdurchmesser	D-PN	95	105	115	150	165	185	200	220	285
Baulänge	FF	140	150	160	200	230	295	310	350	510
Höhe	H	370	370	375	420	425	510	575	635	685
Länge	E	195	200	200	230	235	300	300	300	350
Antrieb-Ø	M	abhängig vom Antrieb								
Schlüsselweite	S ₂	30	30	30	36	36	36	36	41	41
Gewicht ohne Antrieb	ca. kg	4,6	6,5	8,5	12,0	16,0	30,0	36,0	53,0	87,0
*Kvs - Wert	m ³ /h	4,3	6,7	11,5	22,6	37,1	71,1	104,0	170,0	350,0
*Cv - Wert	gal/min	5,0	7,8	13,4	26,3	43,2	82,9	121,3	198,3	408,4
Hub	mm	10	7	9	11	15	23	23	30	40

Abmessungen in mm. Hinweis: Erfüllung der Dichtheitsanforderungen nach EN 1626 für DN150 bis max. 20 bar Differenzdruck. Im Bereich von >20-40 bar werden 350-700ml pro Sekunde (1 bar, 20°C) erreicht. * Diese Werte beziehen sich auf die Messungen in Durchflussrichtung.

Angetriebene Armaturen und Antriebe

Typ 03343 - Durchgangsventil mit Antrieb



Tieftemperatur-Durchgangsventile mit pneumatischem Antrieb, PN40

Gehäuse und aufgeflanshtes Oberteil aus Edelstahl

Antrieb - Luft öffnet, Feder schließt oder umgekehrt

"live loaded" Spindelabdichtung

"öl- und fettfrei für Sauerstoff" - der Antrieb ist nicht öl- und fettfrei für Sauerstoff

Artikel-Nr. 03343.X.*012

Flanschanschluss nach DIN EN 1092-1 PN40

Verfügbare Zusatzausrüstung:

- Magnetventil
- Endschalter
- elektropneumatischer Stellungsregler u.a.

Verfügbare Sonderausführungen - nur auf Anfrage:

- Antrieb - öl- und fettfrei für Sauerstoff
- Armatur mit elektrischem Antrieb
- Ausführung mit Rückschlagkegel
- Ausführung mit Drosselkegel

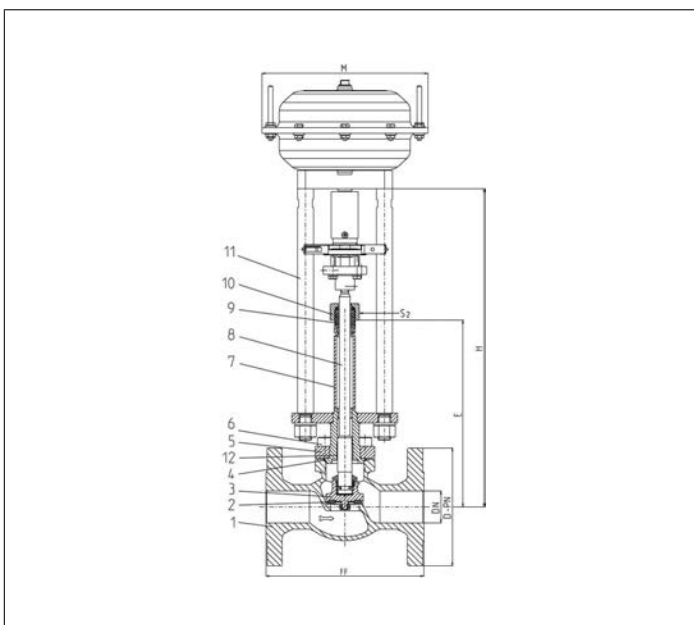
Verwendungsbereich:

Zugelassen für Luftgase, Dämpfe und tiefkalte verflüssigte Gase inkl. LNG.

Zulässige Betriebstemperatur: -196°C (77K) bis +120°C (393K)



Werkstoffe	DIN EN	ASTM
1 Gehäuse	1.4308	A 351 CF8
2 Dichtung bis DN50	PTFE / Elektrocarbon (25%)	
2a Dichtung ab DN65	PTFE	
3 Abschlusskörper	1.4301	A 276 Grade 304
4 Oberteildichtung	PTFE	
5 Oberteilflansch	1.4301	A 276 Grade 304
6 Oberteilschrauben	1.4301/A2	A 194 B8
7 Verlängerungsrohr	1.4541	A 213 TP 321
8 Spindel	1.4301	A 276 Grade 304
9 Stopfbuchspackung	Graphit / PTFE / MICA	
10 Stopfbuchsmutter	1.4305	A 276 Grade 303
11 Jochstangen	1.4404	A 276 Grade 316L
12 Gleitbuchse	CW452K	B 159 UNS C51900



Typ 03343 - Standardausführung Technische Daten										
Nenngröße	DN	15	20	25	40	50	65	80	100	150
Größenschlüssel - Flansch EN 1092-1 PN40	.X.	0150	0200	0250	0400	0500	0650	0800	1000	1500
Flanschdurchmesser	D-PN	95	105	115	150	165	185	200	235	300
Baulänge	FF	140	150	160	200	230	290	310	350	550
Höhe	H	370	370	375	405	425	510	575	635	685
Länge	E	195	200	200	230	235	300	300	300	300
Antrieb-Ø	M	abhängig vom Antrieb								
Schlüsselweite	S ₂	30	30	30	36	36	36	36	41	41
Gewicht ohne Antrieb	ca. kg	4,6	6,5	8,5	12,0	16,0	30,0	36,0	53,0	100,0
*Kvs - Wert	m ³ /h	4,3	6,7	11,5	22,6	37,1	71,1	104,0	170,0	350,0
*Cv - Wert	gal/min	5,0	7,8	13,4	26,3	43,2	82,9	121,3	198,3	408,4
Hub	mm	10	7	9	11	15	23	23	30	40

Abmessungen in mm. Hinweis: Erfüllung der Dichtheitsanforderungen nach EN 1626 für DN150 bis max. 20 bar Differenzdruck. Im Bereich von >20-40 bar werden 350-700ml pro Sekunde (1 bar, 20°C) erreicht. * Diese Werte beziehen sich auf die Messungen in Durchflussrichtung.

Angetriebene Armaturen und Antriebe

Typ 03343 - Durchgangsventil mit Antrieb



Tieftemperatur-Durchgangsventile mit pneumatischem Antrieb, class 300

Gehäuse und aufgeflanshtes Oberteil aus Edelstahl

Antrieb - Luft öffnet, Feder schließt oder umgekehrt

"live loaded" Spindelabdichtung

"öl- und fettfrei für Sauerstoff" - der Antrieb ist nicht öl- und fettfrei für Sauerstoff

Artikel-Nr. 03343.X.*013

Flanschanschluss nach ANSI B16.5 class 300

Verfügbare Zusatzausrüstung:

- Magnetventil
- Endschalter
- elektropneumatischer Stellungsregler u.a.

Verfügbare Sonderausführungen - nur auf Anfrage:

- Antrieb - öl- und fettfrei für Sauerstoff
- Armatur mit elektrischem Antrieb
- Ausführung mit Rückschlagkegel
- Ausführung mit Drosselkegel

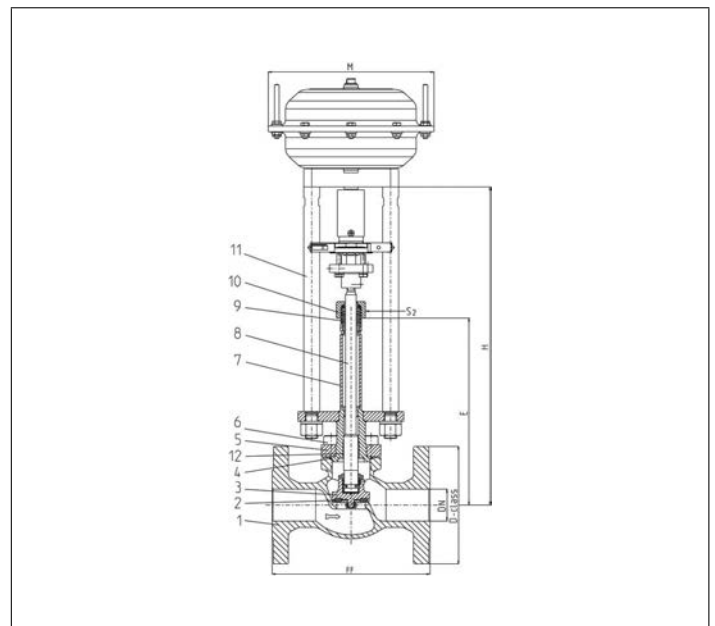
Verwendungsbereich:

Zugelassen für Luftgase, Dämpfe und tiefkalte verflüssigte Gase inkl. LNG.

Zulässige Betriebstemperatur: -196°C (77K) bis +120°C (393K)



Werkstoffe	DIN EN	ASTM
1 Gehäuse	1.4308	A 351 CF8
2 Dichtung bis DN50	PTFE / Elektrocarbon (25%)	
2a Dichtung ab DN65	PTFE	
3 Abschlusskörper	1.4301	A 276 Grade 304
4 Oberteildichtung	PTFE	
5 Oberteilflansch	1.4301	A 276 Grade 304
6 Oberteilschrauben	1.4301/A2	A 194 B8
7 Verlängerungsrohr	1.4541	A 213 TP 321
8 Spindel	1.4301	A 276 Grade 304
9 Stopfbuchspackung	Graphit / PTFE / MICA	
10 Stopfbuchsmutter	1.4305	A 276 Grade 303
11 Jochstangen	1.4404	A 276 Grade 316L
12 Gleitbuchse	CW452K	B 159 UNS C51900



Typ 03343 - Standardausführung Technische Daten										
Nenngröße	DN	15	20	25	40	50	65	80	100	150
Größenschlüssel - Flansch ANSI B16.5 class 300	.X.	0400	0600	1000	1400	2000	2400	3000	4000	6000
Flanschdurchmesser	D-class	95	115	125	155	165	190	210	255	320
Baulänge	FF	140	150	160	200	230	290	310	350	597
Höhe	H	370	370	375	420	425	510	575	635	685
Länge	E	195	200	200	230	235	300	300	300	300
Antrieb-Ø	M	abhängig vom Antrieb								
Schlüsselweite	S ₂	30	30	30	36	36	36	36	41	41
Gewicht ohne Antrieb	ca. kg	4,6	6,5	8,5	12,0	16,0	30,0	36,0	53,0	100,0
*Kvs - Wert	m ³ /h	4,3	6,7	11,5	22,6	37,1	71,1	104,0	170,0	350,0
*Cv - Wert	gal/min	5,0	7,8	13,4	26,3	43,2	82,9	121,3	198,3	408,4
Hub	mm	10	7	9	11	15	23	23	30	40

Abmessungen in mm. Hinweis: Erfüllung der Dichtheitsanforderungen nach EN 1626 für DN150 bis max. 20 bar Differenzdruck. Im Bereich von >20-40 bar werden 350-700ml pro Sekunde (1 bar, 20C°) erreicht. * Diese Werte beziehen sich auf die Messungen in Durchflussrichtung.

Angetriebene Armaturen und Antriebe

Typ 03343 - Durchgangsventil mit Antrieb



Tieftemperatur-Durchgangsventile mit pneumatischem Antrieb, class 150

Gehäuse und aufgeflanshtes Oberteil aus Edelstahl

Antrieb - Luft öffnet, Feder schließt oder umgekehrt

"live loaded" Spindelabdichtung

"öl- und fettfrei für Sauerstoff" - der Antrieb ist nicht öl- und fettfrei für Sauerstoff

Artikel-Nr. 03343.X.*011

Flanschanschluss nach ANSI B16.5 class 150

Verfügbare Zusatzausrüstung:

- Magnetventil
- Endschalter
- elektropneumatischer Stellungsregler u.a.

Verfügbare Sonderausführungen - nur auf Anfrage:

- Antrieb - öl- und fettfrei für Sauerstoff
- Armatur mit elektrischem Antrieb
- Ausführung mit Rückschlagkegel
- Ausführung mit Drosselkegel

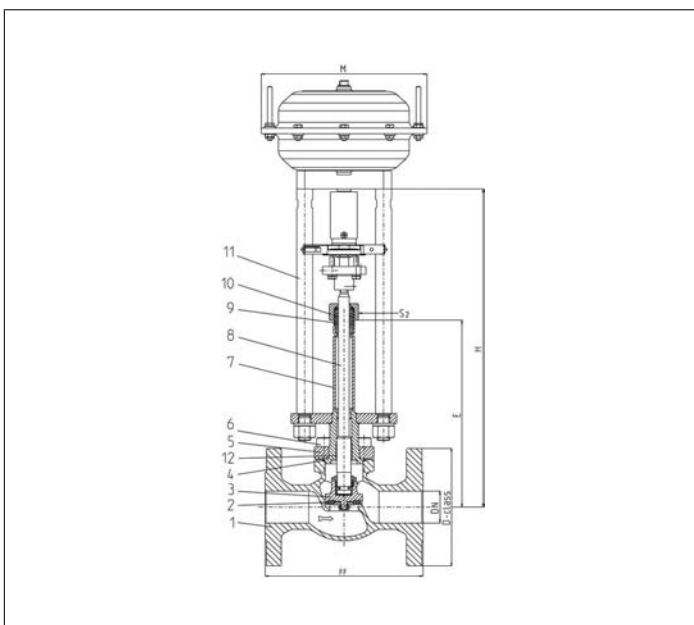
Verwendungsbereich:

Zugelassen für Luftgase, Dämpfe und tiefkalte verflüssigte Gase inkl. LNG.

Zulässige Betriebstemperatur: -196°C (77K) bis +120°C (393K)



Werkstoffe	DIN EN	ASTM
1 Gehäuse	1.4308	A 351 CF8
2 Dichtung bis DN50	PTFE / Elektrocarbon (25%)	
2a Dichtung ab DN65	PTFE	
3 Abschlusskörper	1.4301	A 276 Grade 304
4 Oberteildichtung	PTFE	
5 Oberteilflansch	1.4301	A 276 Grade 304
6 Oberteilschrauben	1.4301/A2	A 194 B8
7 Verlängerungsrohr	1.4541	A 213 TP 321
8 Spindel	1.4301	A 276 Grade 304
9 Stopfbuchspackung	Graphit / PTFE / MICA	
10 Stopfbuchsmutter	1.4305	A 276 Grade 303
11 Jochstangen	1.4404	A 276 Grade 316L
12 Gleitbuchse	CW452K	B 159 UNS C51900



Typ 03343 - Standardausführung Technische Daten										
Nenngröße	DN	15	20	25	40	50	65	80	100	150
Größenschlüssel - Flansch ANSI B16.5 class 150	.X.	0400	0600	1000	1400	2000	2400	3000	4000	6000
Flanschdurchmesser	D-class	90	100	110	125	150	180	190	230	280
Baulänge	FF	140	150	160	200	230	290	310	350	577
Höhe	H	370	370	375	420	425	510	575	635	685
Länge	E	195	200	200	230	235	300	300	300	300
Antrieb-Ø	M	abhängig vom Antrieb								
Schlüsselweite	S ₂	30	30	30	36	36	36	36	41	41
Gewicht ohne Antrieb	ca. kg	4,6	6,5	8,5	12,0	16,0	30,0	36,0	53,0	87,0
*Kvs - Wert	m ³ /h	4,3	6,7	11,5	22,6	37,1	71,1	104,0	170,0	350,0
*Cv - Wert	gal/min	5,0	7,8	13,4	26,3	43,2	82,9	121,3	198,3	408,4
Hub	mm	10	7	9	11	15	23	23	30	40

Abmessungen in mm. Hinweis: Erfüllung der Dichtheitsanforderungen nach EN 1626 für DN150 bis max. 20 bar Differenzdruck. Im Bereich von >20-40 bar werden 350-700ml pro Sekunde (1 bar, 20C°) erreicht. * Diese Werte beziehen sich auf die Messungen in Durchflussrichtung.

Angetriebene Armaturen und Antriebe

Typ 03343 - Durchgangsventil mit Antrieb



Tieftemperatur-Durchgangsventile mit pneumatischem Antrieb, class 150

Gehäuse und aufgeflanshtes Oberteil aus Edelstahl
Antrieb - Luft öffnet, Feder schließt oder umgekehrt
"live loaded" Spindelabdichtung

Artikel-Nr. 03343.8000.X

Flanschanschluss nach ANSI B16.5 class 150

Das Ventil mit der Nennweite DN200 erfüllt für den Flüssigerdgas-Einsatz (LNG) nach DIN 12567 in Durchflussrichtung die Dichtklasse L1 bis 18 bar maximalen Differenzdruck. Diese Norm kann auch für die Dichtheitsklasse anderer tiefkalter Gase herangezogen werden.

Verfügbare Zusatzausrüstung:

- Magnetventil
- Endschalter
- elektropneumatischer Stellungsregler u.a.

Verfügbare Sonderausführungen - nur auf Anfrage:

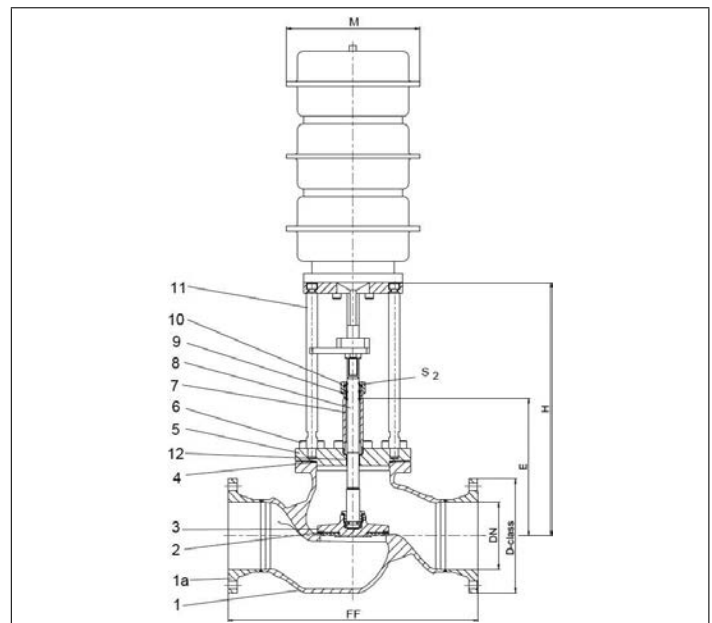
- Antrieb - öl- und fettfrei für Sauerstoff
- Armatur mit elektrischem Antrieb
- Ausführung mit Rückschlag- oder Drosselkegel

Verwendungsbereich:

Zugelassen für Luftgase, Dämpfe und tiefkalte verflüssigte Gase inkl. LNG.
Zulässige Betriebstemperatur: -196°C (77K) bis +120°C (393K)



Werkstoffe	DIN EN	ASTM
1 Gehäuse	1.4308	A 351 CF8
1a Flansch	1.4301	A 276 Grade 304
2 Dichtung	PTFE	
3 Abschlusskörper	1.4301	A 276 Grade 304
4 Oberteildichtung	PTFE	
5 Oberteilflansch	1.4301	A 276 Grade 304
6 Oberteilschrauben	1.4301/A2	A 194 B8
7 Verlängerungsrohr	1.4541	A 213 TP 321
8 Spindel	1.4301	A 276 Grade 304
9 Stopfbuchspackung	Graphit / PTFE / MICA	
10 Stopfbuchsmutter	1.4305	A 276 Grade 303
11 Jochstangen	1.4404	A 276 Grade 316L
12 Gleitbuchse	CW452K	B 159 UNS C51900



Typ 03343 - Standardausführung Technische Daten		
Nenngröße	DN	200
Größenschlüssel	.X.	8000
Flanschdurchmesser	D-class	345
Baulänge	FF	760
Höhe	H	785
Länge	E	410
Antrieb-Ø	M	abhängig vom Antrieb
Schlüsselweite	S ₂	30
Gewicht ohne Antrieb	ca. kg	135
*Kvs - Wert	m ³ /h	680
*Cv - Wert	gal/min	793
Hub	mm	60

Abmessungen in mm. * Diese Werte beziehen sich auf die Messungen in Durchflussrichtung.

Angetriebene Armaturen und Antriebe

Typ 01343 - Regelventil mit Antrieb



Tieftemperatur-Regelventil mit pneumatischem Antrieb, PN50

Regelcharakteristik: linear oder gleichprozentig
 Gehäuse und aufgeflanshtes Oberteil aus Edelstahl
 Antrieb - Luft öffnet, Feder schließt oder umgekehrt
 "live loaded" Spindelabdichtung
 "öl- und fettfrei für Sauerstoff" - der Antrieb ist nicht öl- und fettfrei für Sauerstoff

Artikel-Nr. 01343.X.*61*

Schweißende für Edelstahlrohre nach ISO 1127 oder ASTM A312

Artikel-Nr. 01343.X.*614

Schweißmuffe für Edelstahlrohre nach ISO 1127 oder ASTM A312

Verfügbare Zusatzausrüstung:

· Magnetventil · Endschalter · elektropneumatischer Stellungsregler u.a.

Verfügbare Sonderausführungen - nur auf Anfrage:

- Angeschweißte Rohre nach ISO 1127 oder ASTM A312 - Länge FF + 200mm
- Antrieb - öl- und fettfrei für Sauerstoff
- Armatur mit elektrischem Antrieb
- Weitere Rohrwandstärken

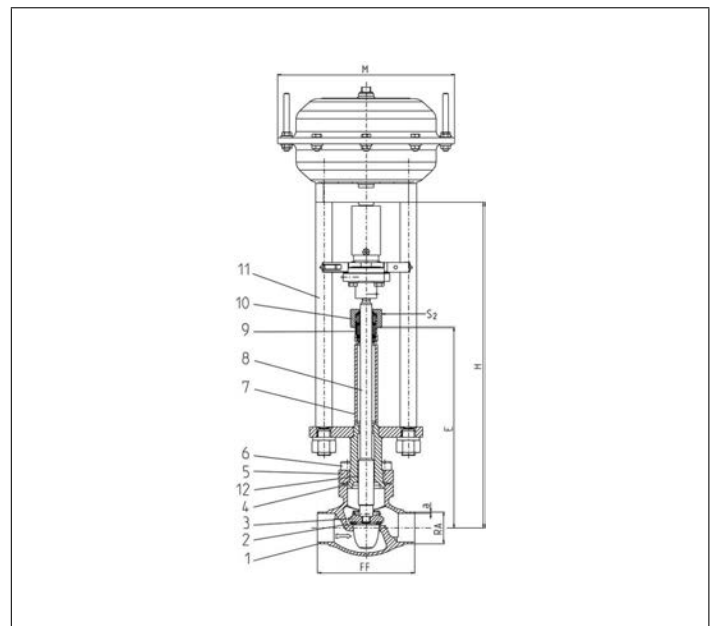
Verwendungsbereich:

Zugelassen für Luftgase, Dämpfe und tiefkalte verflüssigte Gase inkl. LNG.

Zulässige Betriebstemperatur: -196°C (77K) bis +120°C (393K)



Werkstoffe	DIN EN	ASTM
1 Gehäuse	1.4308	A 351 CF8
2 Dichtung bis DN50	PTFE / Elektrocarbon (25%)	
2a Dichtung ab DN65	PTFE	
3 Abschlusskörper	1.4301	A 276 Grade 304
4 Oberteildichtung	PTFE	
5 Oberteilflansch	1.4301	A 276 Grade 304
6 Oberteilschrauben	1.4301/A2	A 194 B8
7 Verlängerungsrohr	1.4541	A 213 TP 321
8 Spindel	1.4301	A 276 Grade 304
9 Stopfbuchspackung	Graphit / PTFE / MICA	
10 Stopfbuchsmutter	1.4305	A 276 Grade 303
11 Jochstangen	1.4404	A 276 Grade 316L
12 Gleitbuchse	CW452K	B 159 UNS C51900



Typ 01343 - Standardausführung	Technische Daten										
Nenngröße	DN	15	20	25	32	40	50	65	80	100	
Größenschlüssel	.X.	1521	2026	2533	3238	4048	5060	657x	8088	0114	
Baulänge	FF	85	100	115	115	130	155	205	245	280	
Höhe	H	370	370	375	405	420	425	510	575	635	
Länge	E	195	200	200	230	230	235	300	300	300	
äußerer Rohr-Ø ISO 1127	RA	21,3	26,9	33,7	38,0	48,3	60,3	76,1	88,9	114,3	
Wandstärke Rohr ISO 1127	a	2,0	2,0	2,0	2,0	2,0	2,0	2,6	3,2	6,0	
äußerer Rohr-Ø ASTM A312	RA	21,34	26,67	33,4	-	48,26	60,33	73,03	88,90	114,3	
Wandstärke Rohr ASTM A312	a	Abmessungen nach S10 oder S40									
Muffentiefe	b	10	13	13	-	13	16	16	16	20	
Antrieb-Ø	M										
Schlüsselweite	S ₂	30	30	30	36	36	36	36	36	41	
Gewicht ohne Antrieb	ca. kg	2,2	2,4	3,1	3,8	6,5	9,0	15,2	20,0	28,0	
Hub	mm	20	20	20	30	40	30	40	40	40	

Abmessungen in mm.

Angetriebene Armaturen und Antriebe

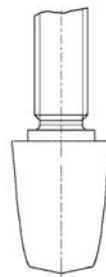
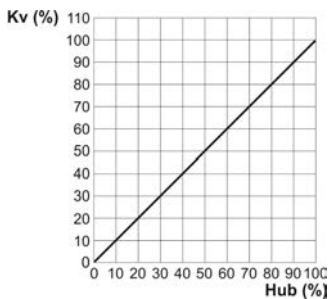
Typ 01343 - Regelventil mit Antrieb



Durchflusskennwerte für Regelarmaturen - Regelcharakteristik linear, Kvs-Werte in m³/h, Cv-Werte in gal/min. Diese Werte beziehen sich auf die Messungen in Durchflussrichtung.

Typ 01343 Regelventil																		
Hub in mm	20	20	20	20	20	20	30	30	30	30	30	30	40	40	40	40	40	40
Size-Ø in mm	15	15	20	20	25	25	32	32	36	36	45	45	62	62	76	76	94	94
Nenngröße	Kvs	Cv	Kvs	Cv	Kvs	Cv	Kvs	Cv	Kvs	Cv	Kvs	Cv	Kvs	Cv	Kvs	Cv	Kvs	Cv
DN 15	3,5	4,0																
DN 20			6,3	7,3														
DN 25					10,0	11,6												
DN 32							16,0	18,5										
DN 40									19,0	22,0								
DN 50											30,0	34,7						
DN 65													60,0	70,0				
DN 80															86,0	100,3		
DN 100																	140,0	163,3

Ideal inhärent lineare Durchflusskennlinie nach DIN IEC 60534 Teil 2-4

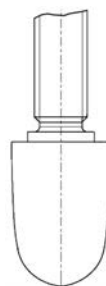
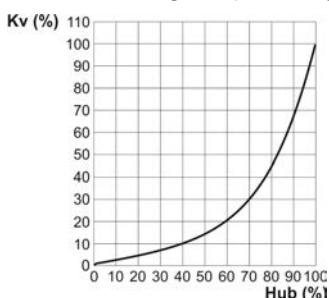


Beispielzeichnung Kegel, Regelcharakteristik linear

Durchflusskennwerte für Regelarmaturen - Regelcharakteristik gleichprozentig, Kvs-Werte in m³/h, Cv-Werte in gal/min. Diese Werte beziehen sich auf die Messungen in Durchflussrichtung.

Typ 01343 Regelventil																		
Hub in mm	20	20	20	20	20	20	30	30	30	30	30	30	40	40	40	40	40	40
Size-Ø in mm	15	15	20	20	25	25	32	32	36	36	45	45	62	62	76	76	94	94
Nenngröße	Kvs	Cv	Kvs	Cv	Kvs	Cv	Kvs	Cv	Kvs	Cv	Kvs	Cv	Kvs	Cv	Kvs	Cv	Kvs	Cv
DN 15	3,5	4,0																
DN 20			4,0	4,6														
DN 20			6,0	6,9														
DN 25					2,5	2,9												
DN 25					4,5	5,2												
DN 25					6,3	7,3												
DN 25					10,0	11,6												
DN 32							10,0	11,6										
DN 32							14,0	16,2										
DN 40									10,0	11,6								
DN 40									19,0	22,0								
DN 50											10,0	11,6						
DN 50											16,0	18,5						
DN 50											25,0	28,9						
DN 50											30,0	34,7						
DN 65													60,0	70,0				
DN 80															80,0	93,3		
DN 100																	130,0	151,7

Ideal inhärent gleichprozentige Durchflusskennlinie nach DIN IEC 60534 Teil 2-4



Beispielzeichnung Kegel, Regelcharakteristik gleichprozentig

Angetriebene Armaturen und Antriebe

Typ 01423 - Durchgangsventil mit Antrieb



Top-Entry Tieftemperatur-Durchgangsventile mit pneumatischem Antrieb, PN50 (DN100=PN40)

Gehäuse und aufgeflanshtes Oberteil aus Edelstahl

"live loaded" Spindelabdichtung

"öl- und fettfrei für Sauerstoff" - der Antrieb ist nicht öl- und fettfrei für Sauerstoff

Artikel-Nr. 01423.X.3081

Schweißende für Edelstahlrohre nach ISO 1127 oder ASTM A312

Verfügbare Zusatzausrüstung/Sonderausführungen - nur auf Anfrage:

- Magnetventil · Endschalter · elektropneumatischer Stellungsregler u.a.
- Verlängerung H und A nach Kundenspezifikation
- Antrieb - öl- und fettfrei für Sauerstoff
- Ausführung mit Rückschlagkegel
- Ausführung mit Drosselkegel

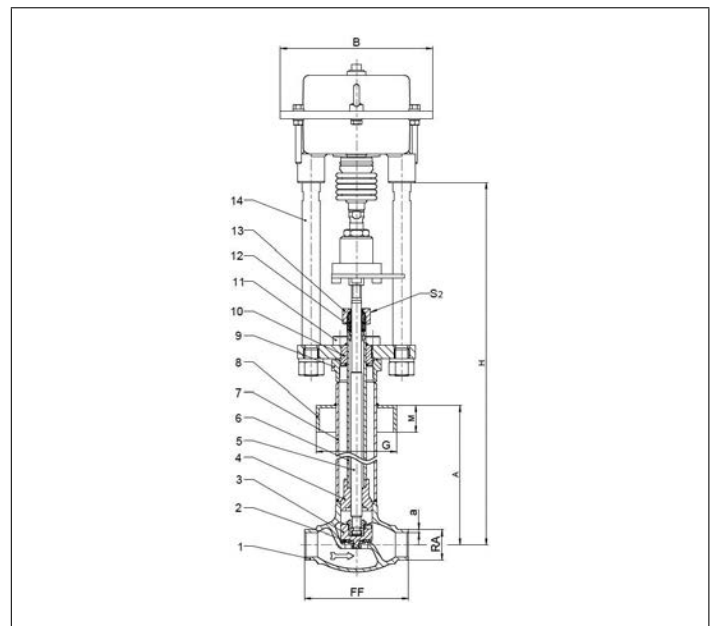


Verwendungsbereich:

Zugelassen für Luftgase, Dämpfe und tiefkalte verflüssigte Gase inkl. LNG.

Zulässige Betriebstemperaturen: -196°C (77K) bis +120°C (393K)

Werkstoffe	DIN EN	ASTM
1 Gehäuse	1.4308	A 351 CF8
2 Dichtung	PTFE / Elektrocarbon (25%)	
3 Abschlusskörper	1.4301	A 276 Grade 304
4 Führungsbuchse	CW453K	B 103 UNS C52100
5 Spindel	1.4301	A 276 Grade 304
6 Verlängerungsrohr	1.4541	A 213 TP 321
7 Verlängerungsrohr	1.4541	A 213 TP 321
8 Kragen für Cold box	1.4301	A 276 Grade 304
9 Oberteilflansch	1.4301	A 276 Grade 304
10 Oberteil	1.4301	A 276 Grade 304
11 Oberteilschrauben	1.4301/A2	A 193 B8
12 Stopfbuchspackung	Graphit / PTFE / MICA	
13 Stopfbuchsmutter	1.4404	A276 Grade 316L
14 Jochstangen	1.4404	A276 Grade 316L



Typ 01423 - Standardausführung	Technische Daten									
Nenngröße	DN	10	15	20	25	40	50	65	80	100
Größenschlüssel	.X.	1013	1521	2026	2533	4048	5060	6573	8088	0114
Baulänge	FF	70	85	100	115	130	155	205	245	280
Höhe	H	770	785	790	790	820	910	1105	1110	1290
Antrieb-Ø	B	abhängig vom Antrieb								
äußerer Rohr-Ø ASTM A312	RA	13,50	21,34	26,67	33,40	48,26	60,33	73,00	89,00	114,30
Wandstärke Rohr ASTM A312	a	Abmessungen nach S10 oder S40								
Länge	A	540	540	540	540	540	610	610	640	750
Länge	G	nach Kundenspezifikation								
Länge	M	nach Kundenspezifikation								
Schlüsselweite	S ₂	27	27	27	27	32	32	41	41	41
Hub	mm	10	10	7	9	11	15	23	23	30
Gewicht ohne Antrieb	ca. kg	5,7	5,5	6,0	7,0	10,0	11,5	28,3	34,3	49,2
*Kvs-Wert	m ³ /h	1,6	4,3	6,7	11,5	20,6	37,1	71,1	104,0	168,0
*Cv-Wert	gal/min	1,9	5,0	7,8	13,4	23,9	43,2	82,9	121,3	196,0

Abmessungen in mm. * Diese Werte beziehen sich auf die Messungen in Durchflussrichtung.

Angetriebene Armaturen und Antriebe

Typ 27100 - Elektrische Stellantriebe



Elektrische Antriebe für Absperr- und Regelventile

mechanische Hubanzeige, mit Nothandrad, Schutzart IP 65 (DIN EN 60529 / DIN VDE 0470)

Motorspannung 24 V, 115 V, 230 V, 50/60 Hz, 24V DC (**Bitte bei Bestellung angeben**)

Einbaulage: Unter Berücksichtigung der Armatureneinbaulage

Bei Außenaufstellung oder hoher Luftfeuchtigkeit empfehlen wir den Einsatz von zwei Heizungen

Artikel-Nr. 27100.0030.*02800

2x Kraftschalter - fest verdrahtet, 2x Wegschalter - fest verdrahtet

Artikel-Nr. 27100.0060.*04500

2x Kraftschalter - fest verdrahtet, 2x Wegschalter - fest verdrahtet

Artikel-Nr. 27100.0100.*09000

2x Kraftschalter - fest verdrahtet, 2x Wegschalter - fest verdrahtet

*AC=Wechselspannung, *DC=Gleichspannung

Zulässige Umgebungstemperatur: -20°C (253K) bis +70°C (343K)

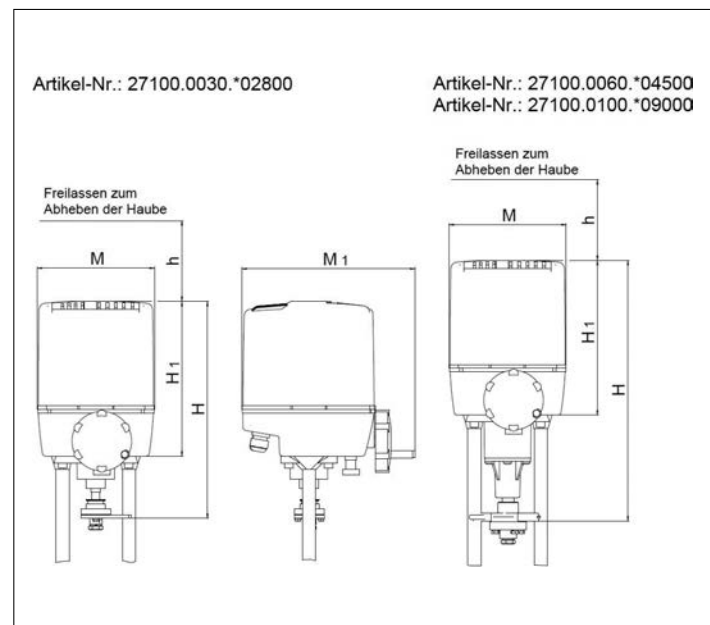
Verfügbare Zusatzausrüstungen - nur auf Anfrage

- Potentiometer
- Digitaler Stellungsregler
- BLDC-Controller
- Elektrischer Stellungsgeber
- Heizung (-35°C / 238K)
- Offshore / Onshore
- Schnellschlusseinrichtung



DN	Differenzdruck in bar									
	1,00	5,01	7,01	10,01	13,01	20,01	25,01	33,01	40,01	46,01
	5,00	7,00	10,00	13,00	20,00	25,00	33,00	40,00	46,01	50,00
10	A	A	A	A	A	A	A	A	A	A
15	A	A	A	A	A	A	A	A	A	A
20	A	A	A	A	A	A	A	A	A	A
25	A	A	A	A	A	A	A	A	B	B
32	A	A	A	A	A	A	B	B	B	B
40	A	A	A	A	A	B	B	B	C	C
50	A	A	A	A	B	B	C	C	C	-
65	A	A	A	B	C	C	-	-	-	-
80	B	B	B	C	-	-	-	-	-	-
100	B	B	C	-	-	-	-	-	-	-

Code in Tabelle	Artikel-Nr.	Antrieb
A	27100.0030.*02800	
B	27100.0060.*04500	
C	27100.0100.*09000	



Typ 27100		Technische Daten		
Artikel-Nr.	Antrieb:	.0030.*02800	.0060.*04500	.0100.*09000
Durchmesser	M	177	177	177
Durchmesser	M1	262	262	262
Regelkraft	kN	2,8	6,0	10,0
Stellgeschwindigkeit	mm/s	0,28	0,45	0,90
Leistungsaufnahme	VA	12 (10VADC)	46 (18VADC)	81 (41VADC)
Kabeleinführung		4x M20	4x M20	4x M20
Höhe	H	327	393	393
Höhe	H1	233	233	233
Höhe	h	120	120	120
Gewicht	ca. kg	4,5	6,7	6,7
Hub	mm	40	40	40

Abmessungen in mm.

Edition 2021-09

Angetriebene Armaturen und Antriebe

Typ 27511 - Pneumatische Stellantriebe - Absperrventil



Pneumatische Antriebe für Absperrventile

Antrieb - Luft öffnet, **Feder schließt**

Zuluft maximal 6,0 bar ü

Gehäusebeschichtung außen - Epoxyharz

Verfügbare Sonderausführungen - nur auf Anfrage:

· Pneumatische Antriebe mit Handverstellung

Zulässige Umgebungstemperatur: -20°C (253K) bis +80°C (353K)

Übersicht - Erforderliche Antriebsgröße bei unterschiedlichen Differenzdrücken

DN	Differenzdruck in bar													
	0	3,1	4,1	7,1	10,1	11,1	15,1	18,1	20,1	22,1	30,1	33,1	35,1	
	-	-	-	-	-	-	-	-	-	-	-	-	-	-
	3,0	4,0	7,0	10,0	11,0	15,0	18,0	20,0	22,0	30,0	33,0	35,0	50,0	
10	A	A	A	A	A	A	A	A	A	A	A	A	A	A
15	A	A	A	A	A	A	A	A	A	A	A	A	A	A
20	A	A	A	A	A	A	A	A	A	A	B	B	B	B
25	A	A	A	A	A	A	A	A	B	B	B	B	B	B
32	A	A	A	A	A	B	B	B	B	B	B	B	C	C
40	B	B	B	B	B	B	B	B	C	C	C	C	C	C
50	B	B	B	B	B	B	C	C	C	C	C	C	D	D
65	B	B	B	C	C	C	C	D	E	E	E	F	F	F
80	B	B	C	C	D	E	E	E	E	F	F	F	G	G
100	B	C	D	E	E	F	F	F	F	G	a.A.	a.A.	a.A.	a.A.
150	D	E	F	G										

a.A. - auf Anfrage



Die Differenzdrücke beziehen sich auf die Durchflussrichtung der Armatur.

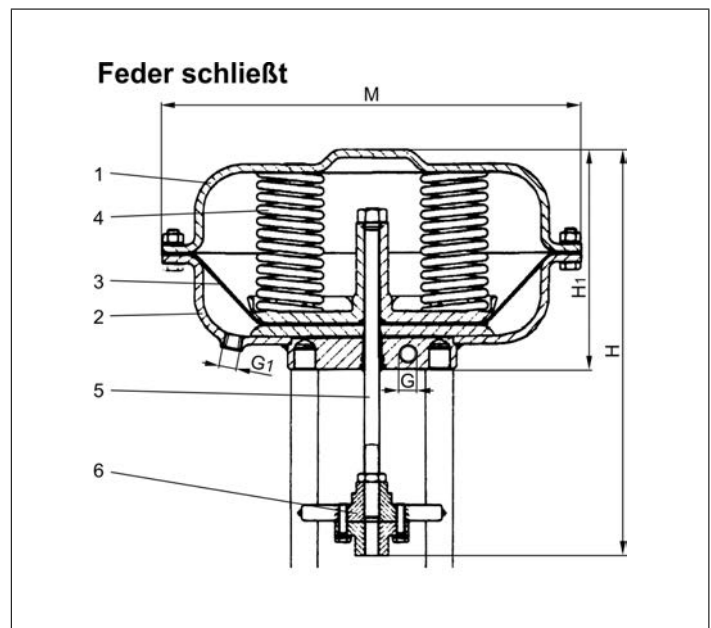
Differenzdrücke gegen die Flussrichtung müssen angefragt werden.

Code in Tabelle	Artikel-Nr.	Antrieb
A	27511.15A6.3SPO	
B	27511.35B6.6GPO	
C	27511.60A6.6GPO	
D	27511.60C6.7GPO	
E	27511.75B6.3DPO	
F	27511.75B6.5DPO	
G	27511.75B6.7DPO	

Werkstoffe	DIN EN	ASTM
1 Gehäuse	1.0333	A 619 Grade 1008
2 Gehäuse	1.0333	A 619 Grade 1008
3 Membrane	NBR	
4 Federn	1.1200	A 576 Grade 1045
5 Antriebsspindel	1.4301	A 276 Grade 304
6 Kupplungsflansch	CC333G	B 148 UNS C95800

Typ 27511		Technische Daten						
Artikel-Nr.	Antrieb:	27511						
		.15A6.3SPO	.35B6.6GPO	.60A6.6GPO	.60C6.7GPO	.75B6.3DPO	.75B6.5DPO	.75B6.7DPO
Durchmesser Antrieb	M	162	210	310	310	430	430	430
Höhe	H	256	276	309	352	353	353	353
Höhe	H1	116	136	166	186	234	234	234
Anschlussgewinde	G	G1/8" mit Ermeto-Versch. L8	-	-	-	-	-	-
Anschlussgewinde	G1	-	1/4" NPT	1/4" NPT	1/4" NPT	1/4" NPT	1/4" NPT	1/4" NPT
Membranfläche	cm ²	120	280	530	530	1000	1000	1000
Federbereich	bar	0,9 - 2,0	0,8 - 3,0	0,8 - 2,8	0,7 - 3,0	0,7 - 2,1	1,2 - 3,4	1,6 - 4,7
Erforderlicher Stelldruck	bar	2,2	3,2	3,0	3,2	2,3	3,6	4,9
Stellweg	mm	20	35	40	60	60	60	60
Gewicht	ca. kg	3,0	5,0	12,5	14,0	37,0	39,0	41,0

Abmessungen in mm.



Angetriebene Armaturen und Antriebe

Typ 27511 - Pneumatische Stellantriebe - Regelventil



Pneumatische Antriebe für Absperrventile

Antrieb - Luft öffnet, **Feder schließt**

Zuluft maximal 6,0 bar ü

Gehäusebeschichtung außen - Epoxyharz

Verfügbare Sonderausführungen - nur auf Anfrage:

· Pneumatische Antriebe mit Handverstellung

Zulässige Umgebungstemperatur: -20°C (253K) bis +80°C (353K)

Übersicht - Erforderliche Antriebsgröße bei unterschiedlichen Differenzdrücken

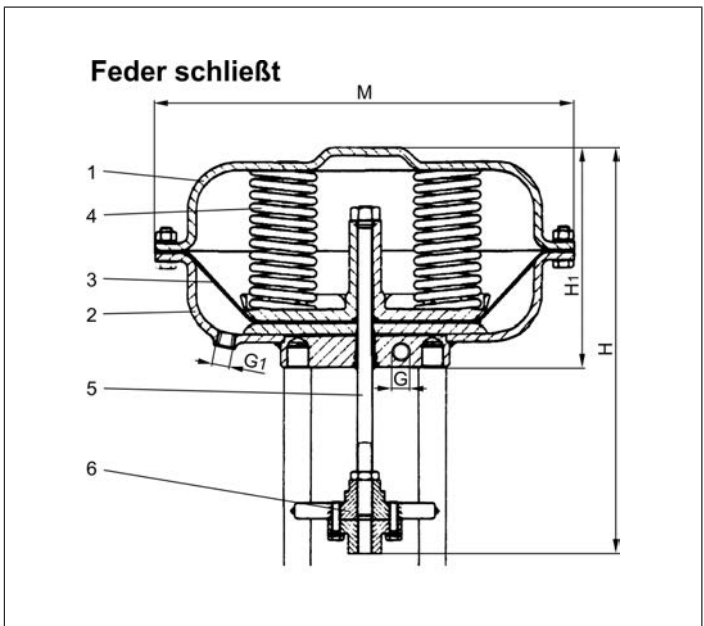
DN	Differenzdruck in bar															
	0	2,1	4,1	6,1	8,1	10,1	12,1	15,1	17,1	19,1	22,1	25,1	29,1	35,1	39,1	42,1
	2,0	4,0	6,0	8,0	10,0	12,0	15,0	17,0	19,0	22,0	25,0	29,0	35,0	39,0	42,0	50,0
10	A	A	A	A	A	A	A	A	A	A	A	A	A	A	A	A
15	A	A	A	A	A	A	A	A	A	A	A	A	A	A	A	A
20	A	A	A	A	A	A	A	A	A	A	B	B	B	B	B	
25	A	A	A	A	A	A	A	A	B	B	B	B	B	B	B	
32	B	B	B	B	B	B	B	B	B	C	C	C	C	C	C	
40	B	B	B	B	B	B	C	C	C	C	C	C	C	D	D	
50	B	B	B	B	B	C	C	C	C	C	D	D	E	E	E	
65	C	C	C	C	C	C	D	E	E	E	E	E	F	F	F	G
80	C	C	C	D	E	E	E	E	F	F	F	F	G	G	a.A.	
100	C	C	D	E	E	F	F	F	F	G	G	a.A. - auf Anfrage				
150	D	E	F	F	G	a.A. - auf Anfrage										



Die Differenzdrücke beziehen sich auf die Durchflussrichtung der Armatur.
Differenzdrücke gegen die Flussrichtung müssen angefragt werden.

Code in Tabelle	Artikel-Nr.	Antrieb
A	27511.15A6.3SPO	
B	27511.35B6.6GPO	
C	27511.60A6.6GPO	
D	27511.60C6.7GPO	
E	27511.75B6.3DPO	
F	27511.75B6.5DPO	
G	27511.75B6.7DPO	

Werkstoffe	DIN EN	ASTM
1 Gehäuse	1.0333	A 619 Grade 1008
2 Gehäuse	1.0333	A 619 Grade 1008
3 Membrane	NBR	
4 Federn	1.1200	A 576 Grade 1045
5 Antriebsspindel	1.4301	A 276 Grade 304
6 Kupplungsflansch	CC333G	B 148 UNS C95800



Typ 27511		Technische Daten						
Artikel-Nr.	Antrieb:	27511						
		.15A6.3SPO	.35B6.6GPO	.60A6.6GPO	.60C6.7GPO	.75B6.3DPO	.75B6.5DPO	.75B6.7DPO
Durchmesser Antrieb	M	162	210	310	310	430	430	430
Höhe	H	256	276	309	352	353	353	353
Höhe	H1	116	136	166	186	234	234	234
Anschlussgewinde	G	G1/8" mit Ermeto-Versch. L8	-	-	-	-	-	-
Anschlussgewinde	G1	-	1/4" NPT	1/4" NPT	1/4" NPT	1/4" NPT	1/4" NPT	1/4" NPT
Membranfläche	cm ²	120	280	530	530	1000	1000	1000
Federbereich	bar	0,9 - 2,0	0,8 - 3,0	0,8 - 2,8	0,7 - 3,0	0,7 - 2,1	1,2 - 3,4	1,6 - 4,7
Erforderlicher Stelldruck	bar	2,2	3,2	3,0	3,2	2,3	3,6	4,9
Stellweg	mm	20	35	40	60	60	60	60
Gewicht	ca. kg	3,0	5,0	12,5	14,0	37,0	39,0	41,0

Abmessungen in mm.



Angetriebene Armaturen und Antriebe

Typ 27512 - Pneumatische Stellantriebe - Absperrventil



Pneumatische Antriebe für Absperrventile

Antrieb - **Feder öffnet**, Luft schließt

Zuluft maximal 6,0 bar ü

Gehäusebeschichtung außen - Epoxyharz

Verfügbare Sonderausführungen - nur auf Anfrage:

· Pneumatische Antriebe mit Handverstellung

Zulässige Umgebungstemperatur: -20°C (253K) bis +80°C (353K)

Übersicht - Erforderliche Antriebsgröße bei unterschiedlichen Differenzdrücken

DN	Differenzdruck in bar											
	0	5,1	7,1	14,1	17,1	19,1	22,1	26,1	29,1	35,1	37,1	45,1
	5,0	7,0	14,0	17,0	19,0	22,0	26,0	29,0	35,0	37,0	45,0	50,0
10	A	A	A	A	A	A	A	A	A	A	A	A
15	A	A	A	A	A	A	A	A	A	A	A	A
20	A	A	A	A	A	A	A	A	A	A	A	A
25	A	A	A	A	A	A	A	A	A	A	A	A
32	A	A	A	A	A	A	A	A	A	B	C	C
40	A	A	A	A	A	A	A	B	C	C	C	C
50	A	A	A	A	B	C	C	C	C	C	C	C
65	B	B	B	C	C	C	C	C	C	C	D	E
80	B	B	C	C	C	C	D	E	E	E	E	E
100	B	C	C	D	E	E	E	E	E	E	E	E
150	D	E	E	E	E	E						

a.A. - auf Anfrage

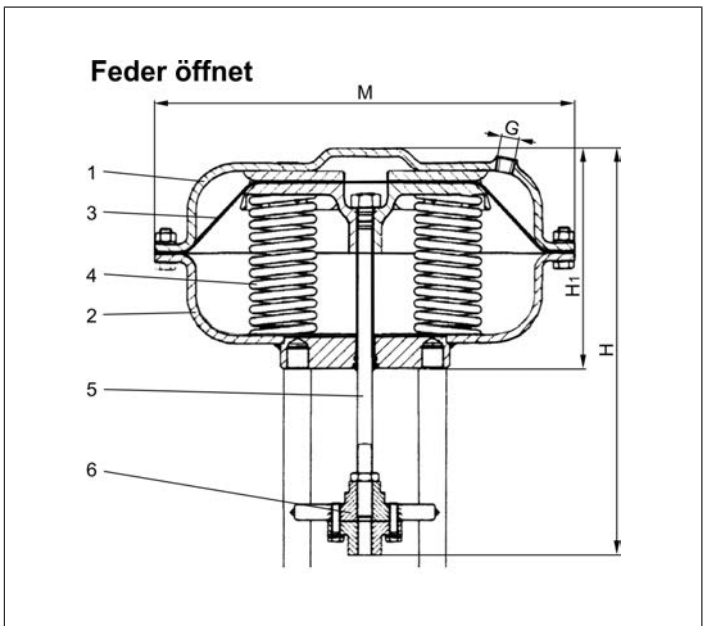


Die Differenzdrücke beziehen sich auf die Durchflussrichtung der Armatur.

Differenzdrücke gegen die Flussrichtung müssen angefragt werden.

Code in Tabelle	Artikel-Nr.	Antrieb
A	27512.15A6.3SPS	
B	27512.35B6.6GPS	
C	27512.60A6.6GPS	
D	27512.60C6.7GPS	
E	27512.75B6.2SPS	

Werkstoffe	DIN EN	ASTM
1 Gehäuse	1.0333	A 619 Grade 1008
2 Gehäuse	1.0333	A 619 Grade 1008
3 Membrane	NBR	
4 Federn	1.1200	A 576 Grade 1045
5 Antriebsspindel	1.4301	A 276 Grade 304
6 Kupplungsflansch	CC333G	B 148 UNS C95800



Typ 27512		Technische Daten				
Artikel-Nr.	Antrieb:	27512				
		.15A6.3SPS	.35B6.6GPS	.60A6.6GPS	.60C6.7GPS	.75B6.2SPS
Durchmesser Antrieb	M	162	210	310	310	430
Höhe	H	256	276	309	352	353
Höhe	H1	116	136	166	186	234
Anschlussgewinde	G	1/4" NPT	1/4" NPT	1/4" NPT	1/4" NPT	1/4" NPT
Membranfläche	cm ²	120	280	530	530	1000
Federbereich	bar	0,9 - 2,0	0,8 - 3,0	0,8 - 2,8	0,7 - 3,0	0,3 - 0,9
Erforderlicher Stelldruck	bar	6,0	6,0	6,0	6,0	6,0
Stellweg	mm	20	35	40	60	60
Gewicht	ca. kg	3,0	5,0	12,5	14,0	37,0

Abmessungen in mm.

Angetriebene Armaturen und Antriebe

Typ 27512 - Pneumatische Stellantriebe - Regelventil



Pneumatische Antriebe für Absperrventile

Antrieb - **Feder öffnet**, Luft schließt

Zuluft maximal 6,0 bar ü

Gehäusebeschichtung außen - Epoxyharz

Verfügbare Sonderausführungen - nur auf Anfrage:

· Pneumatische Antriebe mit Handverstellung

Zulässige Umgebungstemperatur: -20°C (253K) bis +80°C (353K)

Übersicht - Erforderliche Antriebsgröße bei unterschiedlichen Differenzdrücken

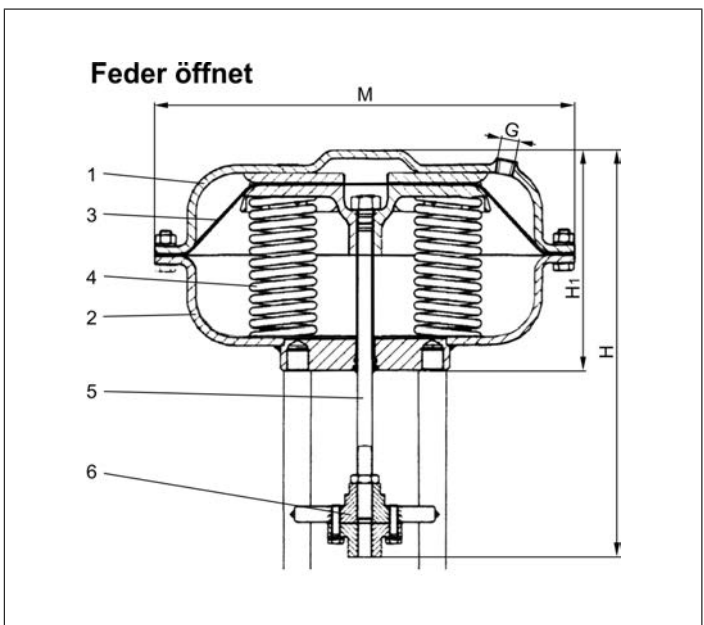
DN	Differenzdruck in bar									
	0	5,1	13,1	15,1	21,1	23,1	29,1	34,1	37,1	
	5,0	13,0	15,0	21,0	23,0	29,0	34,0	37,0	50,0	
10	A	A	A	A	A	A	A	A	A	A
15	A	A	A	A	A	A	A	A	A	A
20	A	A	A	A	A	A	A	A	A	A
25	A	A	A	A	A	A	A	A	A	A
32	B	B	B	B	B	B	B	B	C	C
40	B	B	B	B	B	B	B	C	C	C
50	B	B	B	B	C	C	C	C	C	C
65	C	C	C	C	C	C	C	E	E	E
80	C	C	C	C	D	E	E	E	E	E
100	C	C	D	E	E	E	E	E	E	E
150	D	E	E	E	E	a.A. - auf Anfrage				



Die Differenzdrücke beziehen sich auf die Durchflussrichtung der Armatur.
Differenzdrücke gegen die Flussrichtung müssen angefragt werden.

Code in Tabelle	Artikel-Nr.	Antrieb
A	27512.15A6.3SPS	
B	27512.35B6.6GPS	
C	27512.60A6.6GPS	
D	27512.60C6.7GPS	
E	27512.75B6.2SPS	

Werkstoffe	DIN EN	ASTM
1 Gehäuse	1.0333	A 619 Grade 1008
2 Gehäuse	1.0333	A 619 Grade 1008
3 Membrane	NBR	
4 Federn	1.1200	A 576 Grade 1045
5 Antriebsspindel	1.4301	A 276 Grade 304
6 Kupplungsflansch	CC333G	B 148 UNS C95800



Typ 27512		Technische Daten				
Artikel-Nr. Antrieb:		27512				
		.15A6.3SPS	.35B6.6GPS	.60A6.6GPS	.60C6.7GPS	.75B6.2SPS
Durchmesser Antrieb	M	162	210	310	310	430
Höhe	H	256	276	309	352	353
Höhe	H1	116	136	166	186	234
Anschlussgewinde	G	1/4" NPT	1/4" NPT	1/4" NPT	1/4" NPT	1/4" NPT
Membranfläche	cm ²	120	280	530	530	1000
Federbereich	bar	0,9 - 2,0	0,8 - 3,0	0,8 - 2,8	0,7 - 3,0	0,3 - 0,9
Erforderlicher Stelldruck	bar	6,0	6,0	6,0	6,0	6,0
Stellweg	mm	20	35	40	60	60
Gewicht	ca. kg	3,0	5,0	12,5	14,0	37,0

Abmessungen in mm.

Angetriebene Armaturen und Antriebe

Typ 27514 - Pneumatische Stellantriebe - Absperrventil



Pneumatische Antriebe für Absperrventile

Antrieb - **Feder schließt**, Luft öffnet

Zuluft maximal 6,0 bar ü

Gehäusebeschichtung: Delta Seal GZ (silbergrau)

Korrosionsschutzklasse C5-M nach DIN EN ISO 12944

Verfügbare Sonderausführungen - nur auf Anfrage:

· Pneumatische Antriebe mit Handverstellung

Zulässige Umgebungstemperatur: -40°C (233K), Antrieb J -20°C (253K) bis +100°C (373K)

Übersicht - Erforderliche Antriebsgröße bei unterschiedlichen Differenzdrücken

DN	Differenzdruck in bar											
	0	6,1	10,1	12,1	14,1	18,1	26,1	29,1	33,1	37,1	45,1	48,1
	-	-	-	-	-	-	-	-	-	-	-	-
	6,0	10,0	12,0	14,0	18,0	26,0	29,0	33,0	37,0	45,0	48,0	50,0
10	A	A	A	A	A	A	A	A	A	A	A	A
15	A	A	A	A	A	A	A	A	A	A	A	A
20	A	A	A	A	A	A	A	A	A	A	A	A
25	A	A	A	A	A	A	A	A	A	B	B	B
32	A	A	A	A	A	A	B	B	B	C	C	C
40	A	A	A	A	B	B	C	C	C	C	D	D
50	A	A	B	B	C	C	D	D	D	D	D	D
65	D	D	D	D	D	D	D	E	E	E	F	F
80	D	D	D	D	E	E	E	E	F	F	F	F
100	D	D	E	E	E	F	F	F	G	G	G	G
150	E	F	F	G	G	H	H	-	-	-	-	-
200	I	I	I	J	J	-	-	-	-	-	-	-

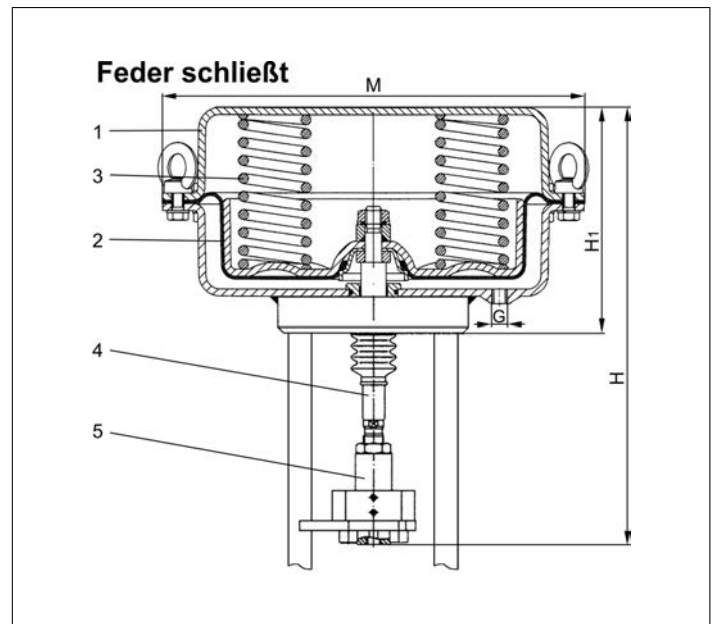


Die Differenzdrücke beziehen sich auf die Durchflussrichtung der Armatur.

Differenzdrücke gegen die Flussrichtung müssen angefragt werden.

Code in Tabelle	Artikel-Nr.	Antrieb
A	27514.DP30.2022	
B	27514.DP32.2008	
C	27514.DP32.2020	
D	27514.DP33.3020	
E	27514.DP34.5015	
F	27514.DP34.5020	
G	27514.DP34.T0PO (Tandem - Antrieb)	
H	27514.DP34.TRPO (Triple - Antrieb)	
I	27514.DP34.TRP1 (DN200 Triple - Antrieb)	
J	27514.DP35.6027	

Werkstoffe	DIN EN	ASTM
1 Gehäuse	1.0335	A 622 Grade 1008
2 Membrane	NBR + Gewebe	
3 Federn	1.4310	A 313 Grade 301
4 Antriebsspindel	1.4571	A 276 Grade 316Ti
5 Kupplungsflansch	1.4571	A 276 Grade 316Ti



Typ 27514		Technische Daten										
Artikel-Nr. Antrieb:		27514										
		.DP30 .2022	.DP32 .2008	.DP32 .2020	.DP33 .3020	.DP34 .5015	.DP34 .5020	.DP34 .T0PO	.DP34 .TRPO	.DP34 .TRP1	.DP35 .6027	
Durchmesser Antrieb	M	168	250	250	300	405	405	405	405	405	755	
Höhe	H	ca. 244	ca. 240	ca. 240	ca. 300	ca. 375	ca. 375	ca. 635	ca. 884	ca. 884	ca. 930	
Höhe	H1	122	124	124	166	228	228	450	672	672	564	
Anschlussgewinde	G	G 1/4"	G 1/4"	G 1/4"	G 1/4"	G 3/8"	G 3/8"	G 3/8"	G 1/2"	G 1/2"	G 1"	
Membranfläche	cm ²	80	250	250	400	800	800	1600 (2x800)	2400 (3x800)	2400 (3x800)	2800	
Federbereich	bar	2,2 - 4,5	0,8 - 2,4	2,0 - 3,8	2,0 - 4,0	1,5 - 3,0	2,0 - 4,0	2,0 - 4,0	2,0 - 4,0	2,0 - 4,0	2,72 - 3,8	
Erforderlicher Stelldruck	bar	4,8	2,7	3,6	4,5	3,3	4,5	4,5	4,5	4,5	4,3	
Stellweg	mm	20	20	20	30	50	50	50	65	65	65	
Gewicht	ca. kg	5,0	9,0	9,0	15,0	45,0	45,0	116,0	150,0	152,0	325,0	

Abmessungen in mm.

Angetriebene Armaturen und Antriebe

Typ 27514 - Pneumatische Stellantriebe - Absperrventil



Pneumatische Antriebe für Absperrventile inklusive Notfallhandrad

Antrieb - **Luft öffnet**, Feder schließt

Zuluft maximal 6,0 bar ü

Gehäusebeschichtung: Delta Seal GZ (silbergrau)

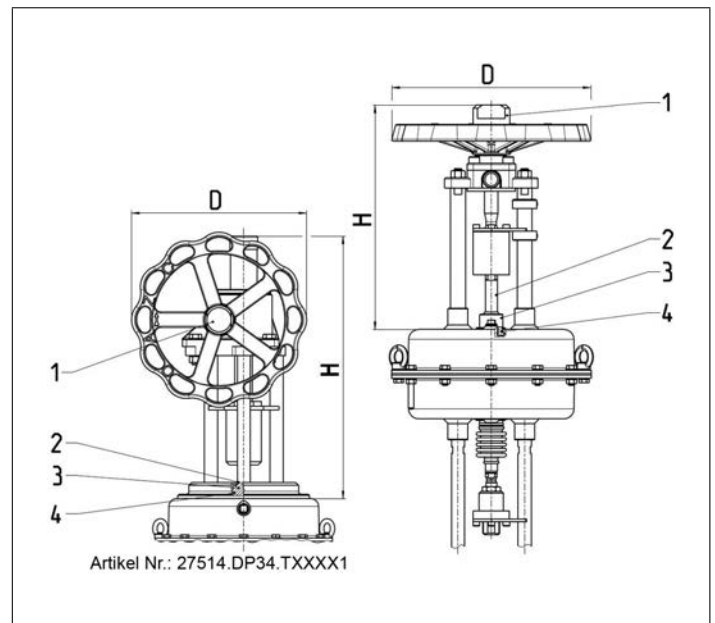
Korrosionsschutzklasse C5-M nach DIN EN ISO 12944

Artikel-Nr. 27514.DP3X.XXXXXX

Bitte finden Sie die Differenzdrucktabelle, sowie die zulässigen Umgebungstemperaturen auf dem Standarddatenblatt



Werkstoffe	DIN EN	ASTM
1 Kappe	1.4571	A 276 Grade 316Ti
2 Spindelverlängerung	1.4571	A 276 Grade 316Ti
3 Spindelführung	1.4571	A 276 Grade 316Ti
4 O-Ring	NBR	



Typ 27514	Technische Daten										
	Artikel-Nr.	27514.DP3X.XXXXXX									
Größenschlüssel	*X.XXX XXX	0.2O2 2H1	2.2O0 8H1	2.2O2 0H1	3.3O2 0H1	4.5O1 5H1	.4.5O2 0H1	4.T0P 1H1	4.T0P 0H1	4.TRP 1H1	4.TRP 0H1
Durchmesser Handrad	D	225	225	225	300	397	397	400	400	400	400
Höhe	H	284	284	284	297	458	458	613	613	613	613
Gewicht	ca. kg	10,0	14,0	14,0	20,0	62,0	62,0	157,0	157,0	191,0	191,0

Abmessungen in mm.

Angetriebene Armaturen und Antriebe

Typ 27514 - Pneumatische Stellantriebe - Regelventil



Pneumatische Antriebe für Absperrventile

Antrieb - **Feder schließt**, Luft öffnet

Zuluft maximal 6,0 bar ü

Gehäusebeschichtung: Delta Seal GZ (silbergrau)

Korrosionsschutzklasse C5-M nach DIN EN ISO 12944

Verfügbare Sonderausführungen - nur auf Anfrage:

· Pneumatische Antriebe mit Handverstellung

Zulässige Umgebungstemperatur: -40°C (233K) bis +100°C (373K)



Übersicht - Erforderliche Antriebsgröße bei unterschiedlichen Differenzdrücken

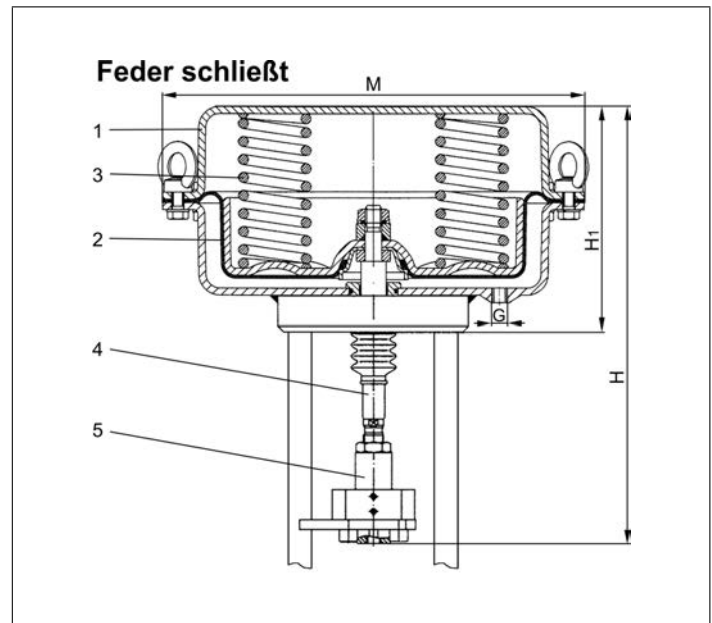
DN	Differenzdruck in bar									
	0	6,1	10,1	14,1	17,1	25,1	28,1	35,1	40,1	46,1
	- 6,0	- 10,0	- 14,0	- 17,0	- 25,0	- 28,0	- 35,0	- 40,0	- 46,0	- 50,0
10	A	A	A	A	A	A	A	A	A	A
15	A	A	A	A	A	A	A	A	A	A
20	A	A	A	A	A	A	A	B	B	C
25	A	A	A	A	A	B	C	C	C	C
32	D	D	D	D	D	D	D	D	D	D
40	D	D	D	D	D	D	D	D	D	D
50	D	D	D	D	D	D	D	D	D	D
65	E	E	E	E	E	E	E	E	F	F
80	E	E	E	E	E	F	F	G	G	G
100	E	E	E	E	F	G	G	G	G	H
150	E	F	G	H	H	a.A. - auf Anfrage				

Die Differenzdrücke beziehen sich auf die Durchflussrichtung der Armatur.

Differenzdrücke gegen die Flussrichtung müssen angefragt werden.

Code in Tabelle	Artikel-Nr.	Antrieb
A	27514.DP30.2022	
B	27514.DP32.2008	
C	27514.DP32.2020	
D	27514.DP33.3020	
E	27514.DP34.5015	
F	27514.DP34.5020	
G	27514.DP34.T0PO	(Tandem - Antrieb)
H	27514.DP34.TRPO	(Triple - Antrieb)

Werkstoffe	DIN EN	ASTM
1 Gehäuse	1.0335	A 622 Grade 1008
2 Membrane	NBR + Gewebe	
3 Federn	1.4310	A 313 Grade 301
4 Antriebsspindel	1.4571	A 276 Grade 316Ti
5 Kupplungsflansch	1.4571	A 276 Grade 316Ti



Typ 27514		Technische Daten							
Artikel-Nr.	Antrieb:	27514							
		.DP30.2022	.DP32.2008	.DP32.2020	.DP33.3020	.DP34.5015	.DP34.5020	.DP34.T0PO (Tandem)	.DP34.TRPO (Triple)
Durchmesser Antrieb	M	168	250	250	300	405	405	405	405
Höhe	H	ca. 244	ca. 240	ca. 240	ca. 300	ca. 375	ca. 375	ca. 635	ca. 884
Höhe	H1	122	124	124	166	228	228	450	672
Anschlussgewinde	G	G 1/4"	G 1/4"	G 1/4"	G 1/4"	G 3/8"	G 3/8"	G 3/8"	G 1/2"
Membranfläche	cm ²	80	250	250	400	800	800	1600 (2x800)	2400 (3x800)
Federbereich	bar	2,2 - 4,5	0,8 - 2,4	2,0 - 3,8	2,0 - 4,0	1,5 - 3,0	2,0 - 4,0	2,0 - 4,0	2,0 - 4,0
Erforderlicher Stelldruck	bar	4,8	2,7	3,6	4,5	3,3	4,5	4,5	4,5
Stellweg	mm	20	20	20	30	50	50	50	65
Gewicht	ca. kg	5,0	9,0	9,0	15,0	45,0	45,0	116,0	150,0

Abmessungen in mm.

Angetriebene Armaturen und Antriebe

Typ 27515 - Pneumatische Stellantriebe - Absperrventil



Pneumatische Antriebe für Absperrventile

Antrieb - **Feder öffnet**, Luft schließt

Zuluft maximal 6,0 bar ü

Gehäusebeschichtung: Delta Seal GZ (silbergrau)

Korrosionsschutzklasse C5-M nach DIN EN ISO 12944

Verfügbare Sonderausführungen - nur auf Anfrage:

- Pneumatische Antriebe mit Handverstellung

Zulässige Umgebungstemperatur: -40°C (233K) bis +100°C (373K)



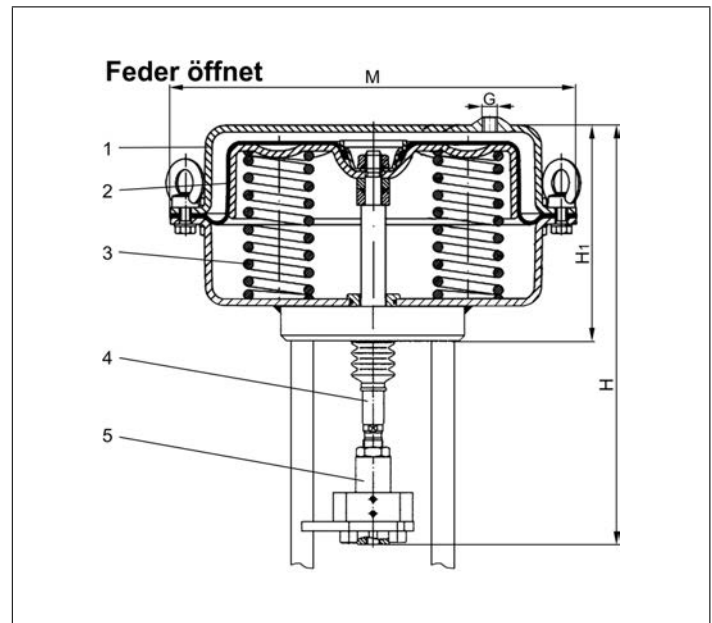
Übersicht - Erforderliche Antriebsgröße bei unterschiedlichen Differenzdrücken

DN	Differenzdruck in bar						
	0	13,1	18,1	20,1	25,1	35,1	45,1
	13,0	18,0	20,0	25,0	35,0	45,0	50,0
10	A	A	A	A	A	A	A
15	A	A	A	A	A	A	A
20	A	A	A	A	A	A	A
25	A	A	A	A	A	A	B
32	A	A	A	A	B	B	B
40	A	A	A	B	B	B	B
50	A	B	B	B	B	B	B
65	B	B	B	B	B	C	C
80	B	B	B	C	C	D	D
100	B	C	C	D	D	D	a.A.
150	D	D	D	a.A. - auf Anfrage			

Die Differenzdrücke beziehen sich auf die Durchflussrichtung der Armatur.
Differenzdrücke gegen die Flussrichtung müssen angefragt werden.

Code in Tabelle	Artikel-Nr.	Antrieb
A	27515.DP30.2S06	
B	27515.DP32.3S02	
C	27515.DP33.3S02	
D	27515.DP34.5S02	

Werkstoffe	DIN EN	ASTM
1 Gehäuse	1.0335	A 622 Grade 1008
2 Membrane	NBR + Gewebe	
3 Federn	1.4310	A 313 Grade 301
4 Antriebsspindel	1.4571	A 276 Grade 316Ti
5 Kupplung	1.4571	A 276 Grade 316Ti



Typ 27515		Technische Daten			
Artikel-Nr. Antrieb:		27515			
		.DP30.2S06	.DP32.3S02	.DP33.3S02	.DP34.5S02
Durchmesser Antrieb	M	168	250	300	405
Höhe	H	ca. 244	ca. 240	ca. 300	ca. 375
Höhe	H1	122	124	166	228
Anschlussgewinde	G	G 1/4"	G 1/4"	G 1/4"	G 3/8"
Membranfläche	cm ²	80	250	400	800
Federbereich	bar	0,6 - 1,5	0,2 - 1,0	0,2 - 1,0	0,2 - 1,0
Erforderlicher Stelldruck	bar	6,0	6,0	6,0	6,0
Stellweg	mm	20	30	30	50
Gewicht	ca. kg	5,0	9,0	15,0	45,0

Abmessungen in mm.

Angetriebene Armaturen und Antriebe

Typ 27515 - Pneumatische Stellantriebe - Absperrventil



Pneumatische Antriebe für Absperrventile inklusive Notfallhandrad

Antrieb - **Feder öffnet**, Luft schließt

Zuluft maximal 6,0 bar ü

Gehäusebeschichtung: Delta Seal GZ (silbergrau)

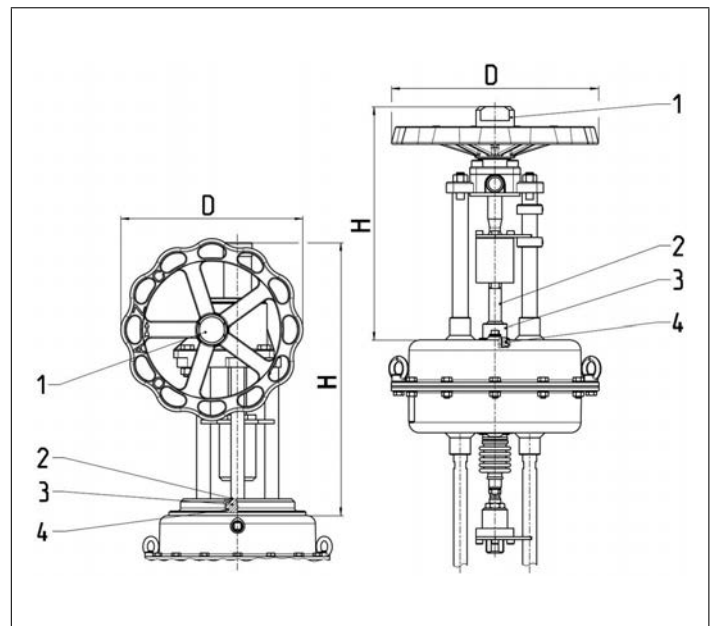
Korrosionsschutzklasse C5-M nach DIN EN ISO 12944

Artikel-Nr. 27515.DP3X.XXXXXX

Bitte finden Sie die Differenzdrucktabelle, sowie die zulässigen Umgebungstemperaturen auf dem Standarddatenblatt



Werkstoffe	DIN EN	ASTM
1 Kappe	1.4571	A 276 Grade 316Ti
2 Spindelverlängerung	1.4571	A 276 Grade 316Ti
3 Spindelführung	1.4571	A 276 Grade 316Ti
4 O-Ring	NBR	



Typ 27515	Technische Daten				
Artikel-Nr. Antrieb	27515.DP3X.XXXXXX				
Größenschlüssel	*X.XXX XXX	0.2S0 6H1	2.3S0 2H1	3.3S0 2H1	4.5S0 2H1
Durchmesser Handrad	D	225	225	300	397
Höhe	H	284	284	297	458
Gewicht	ca. kg	10,0	14,0	20,0	62,0

Abmessungen in mm.

Angetriebene Armaturen und Antriebe

Typ 27515 - Pneumatische Stellantriebe - Regelventil



Pneumatische Antriebe für Absperrventile

Antrieb - **Feder öffnet**, Luft schließt

Zuluft maximal 6,0 bar ü

Gehäusebeschichtung: Delta Seal GZ (silbergrau)

Korrosionsschutzklasse C5-M nach DIN EN ISO 12944

Verfügbare Sonderausführungen - nur auf Anfrage:

- Pneumatische Antriebe mit Handverstellung

Zulässige Umgebungstemperatur: -40°C (233K) bis +100°C (373K)



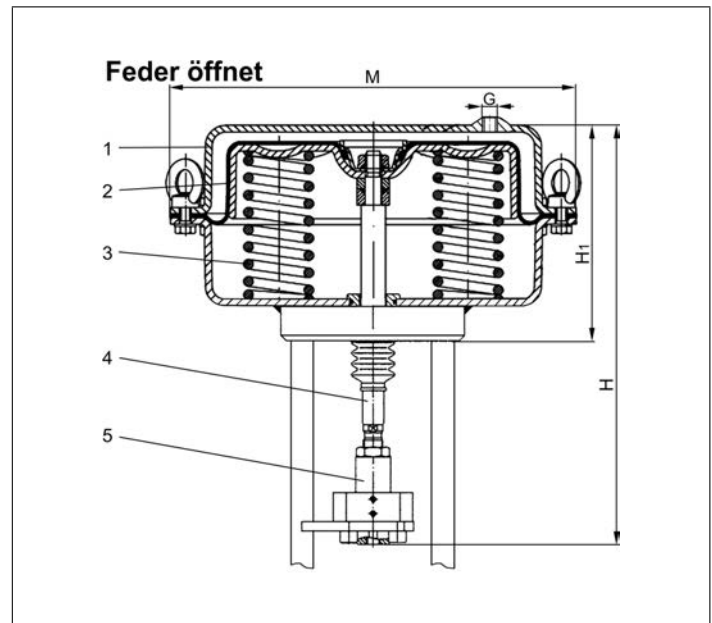
Übersicht - Erforderliche Antriebsgröße bei unterschiedlichen Differenzdrücken

DN	Differenzdruck in bar		
	0	21,1	45,1
	-	-	-
	21,0	45,0	50,0
10	A	A	A
15	A	A	A
20	A	A	A
25	A	A	B
32	B	B	B
40	B	B	B
50	B	B	B
65	D	D	D
80	D	D	D
100	D	D	a.A.
150	D	a.A. - auf Anfrage	

Die Differenzdrücke beziehen sich auf die Durchflussrichtung der Armatur.
Differenzdrücke gegen die Flussrichtung müssen angefragt werden.

Code in Tabelle	Artikel-Nr.	Antrieb
A	27515.DP30.2S06	
B	27515.DP32.3S02	
C	27515.DP33.3S02	
D	27515.DP34.5S02	

Werkstoffe	DIN EN	ASTM
1 Gehäuse	1.0335	A 622 Grade 1008
2 Membrane	NBR + Gewebe	
3 Federn	1.4310	A 313 Grade 301
4 Antriebsspindel	1.4571	A 276 Grade 316Ti
5 Kupplung	1.4571	A 276 Grade 316Ti



Typ 27515		Technische Daten			
Artikel-Nr. Antrieb:		27515			
		.DP30.2S06	.DP32.3S02	.DP33.3S02	.DP34.5S02
Durchmesser Antrieb	M	168	250	300	405
Höhe	H	ca. 244	ca. 240	ca. 300	ca. 375
Höhe	H1	122	124	166	228
Anschlussgewinde	G	G 1/4"	G 1/4"	G 1/4"	G 3/8"
Membranfläche	cm ²	80	250	400	800
Federbereich	bar	0,6 - 1,5	0,2 - 1,0	0,2 - 1,0	0,2 - 1,0
Erforderlicher Stelldruck	bar	6,0	6,0	6,0	6,0
Stellweg	mm	20	30	30	50
Gewicht	ca. kg	5,0	9,0	15,0	45,0

Abmessungen in mm.

Angetriebene Armaturen und Antriebe

Typ 01353 - Trailerventil mit Antrieb



Tieftemperatur-Durchgangsventile mit pneumatischem Antrieb, PN50

Zuluft 6,0 bar ü (maximal 10,0 bar ü), Einsteckverbindung 8mm

Gehäuse und aufgeflossenes Oberteil aus Edelstahl

Antrieb - Luft öffnet, Feder schließt

"live loaded" Spindelabdichtung

"öl- und fettfrei für Sauerstoff" - der Antrieb ist nicht öl- und fettfrei für Sauerstoff

Artikel-Nr. 01353.X.T0**

*Schweißende für Edelstahlrohre nach ISO 1127 oder ASTM A312

Artikel-Nr. 01353.X.T0*4

Schweißmuffe für Edelstahlrohre nach ISO 1127 oder ASTM A312

Verfügbare Sonderausführungen - nur auf Anfrage:

- Angeschweißte Rohre nach ISO 1127 oder ASTM A312 - Länge FF + 200mm
- Weitere Rohrwandstärken
- Wetterschutzhaube

Verwendungsbereich:

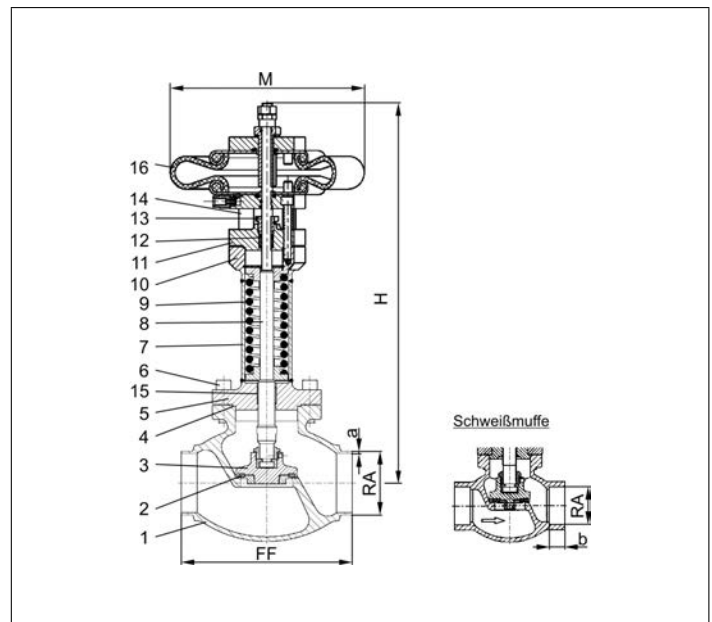
Zugelassen für Luftgase, Dämpfe und tiefkalte verflüssigte Gase inkl. LNG.

Zulässige Betriebstemperaturen: -196°C (77K) bis +120°C (393K)

Umgebungstemperatur Antrieb: -50°C (223K) bis +70°C (343K)



Werkstoffe	DIN EN	ASTM
1 Gehäuse	1.4308	A 351 CF8
2 Dichtung bis DN50	PTFE / Elektrocarbon (25%)	
2a Dichtung ab DN65	PTFE	
3 Abschlusskörper	1.4301	A 276 Grade 304
4 Oberteildichtung	PTFE	
5 Oberteilflansch	1.4301	A 276 Grade 304
6 Oberteilschrauben	1.4301/A2	A 194 B8
7 Verlängerungsrohr	1.4306	A 312 TP 304L
8 Spindel	1.4301	A 276 Grade 304
9 Feder	1.4571	A 313 Grade 316Ti
10 Flansch	1.4301	A 276 Grade 304
11 Oberteil	1.4301	A 276 Grade 304
12 Stopfbuchspackung	Graphit / PTFE / MICA	
13 Stopfbuchsmutter	1.4571	A 276 Grade 316Ti
14 Jochstangen	1.4301	A 276 Grade 304
15 Gleitbuchse	CW452K	B 159 UNS C51900
16 Antrieb	Kautschuk	



Typ 01353 - Standardausführung	Technische Daten									
	DN	20	20	25	40	40	50	65	80	
Nenngröße	.X.	2021	2026	2533	4042	4048	5060	657x	8088	
Größenschlüssel										
Baulänge	FF	100	100	115	130	130	155	205	245	
Höhe	H	443	443	444	441	441	420	448	467	
äußerer Rohr-Ø ISO 1127	RA	21,3	26,9	33,7	42,4	48,3	60,3	76,1	88,9	
Wandstärke Rohr ISO 1127	a	2,0	2,0	2,0	2,0	2,0	2,0	2,6	3,2	
äußerer Rohr-Ø ASTM A312	RA	21,34	26,67	33,40	42,16	48,26	60,33	73,03	88,90	
Wandstärke Rohr ASTM A312	a	Abmessungen nach S10 oder S40								
Muffentiefe	b	10	10	13	13	13	16	16	16	
Antrieb-Ø	M	229	229	229	229	229	229	229	229	
Gewicht	ca. kg	7,2	7,2	9,1	10,5	10,5	14,5	17,4	22,5	
*Kvs-Wert	m ³ /h	4,3	4,3	11,5	22,6	22,6	37,1	71,1	104,0	
*Cv-Wert	gal/min	5,0	5,0	13,4	23,9	26,3	43,2	82,9	121,3	
Hub	mm	10	10	14	14	14	14	22	25	
Δ P max	bar	50	50	50	16	16	10	3	4	
Δ P max mit Sonderfeder	bar	-	-	-	31	31	18	10	-	

Abmessungen in mm. * Diese Werte beziehen sich auf die Messungen in Durchflussrichtung.

Angetriebene Armaturen und Antriebe

Typ 09343 - Absperrschieber mit Antrieb



Tieftemperatur-Absperrschieber mit pneumatischem Antrieb, PN50

Zuluft 4,0 bar ü (maximal 10,0 bar ü), Einsteckverbindung 8mm

Gehäuse und aufgeflanshtes Oberteil aus Edelstahl

Antrieb - Luft öffnet, Feder schließt

einseitig dichtend (in Flussrichtung)

"live loaded" Spindelabdichtung

"öl- und fettfrei für Sauerstoff" - der Antrieb ist nicht öl- und fettfrei für Sauerstoff

Betriebsdruck: 5 - 50 bar, Leckrate A nach DIN EN 12266

Betriebsdruck: 0,7 - 4,9 bar, Leckrate B nach DIN EN 12266

Artikel-Nr. 09343.X.T02*

* Schweißende für Edelstahlrohre nach ISO 1127 oder ASTM A312

Artikel-Nr. 09343.X.T024

Schweißmuffe für Edelstahlrohre nach ISO 1127 oder ASTM A312

Verfügbare Sonderausführungen - nur auf Anfrage:

- Weitere Rohrwandstärken
- Wetterschutzhaube

Verwendungsbereich:

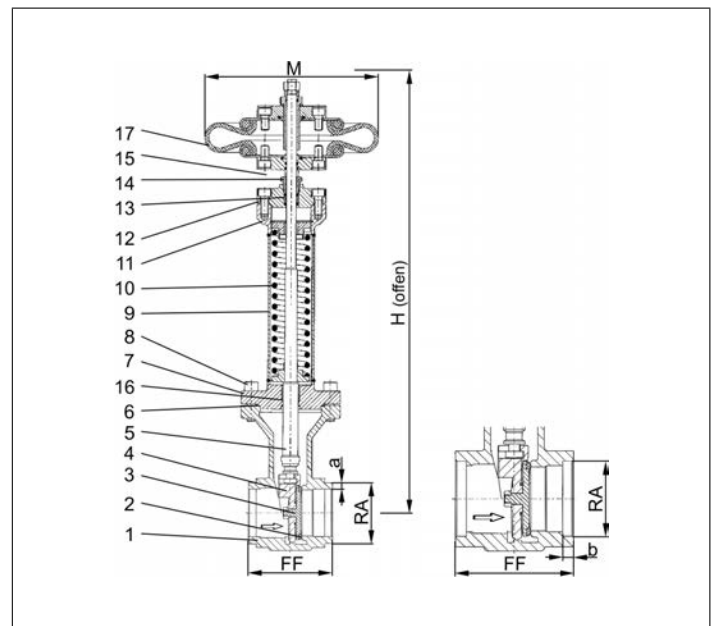
Zugelassen für Luftgase, Dämpfe und tiefkalte verflüssigte Gase inkl. LNG.

Zulässige Betriebstemperatur: -196°C (77K) bis +120°C (393K)

Umgebungstemperatur Antrieb: -50°C (223K) bis +70°C (343K)



Werkstoffe	DIN EN	ASTM
1 Gehäuse	1.4308	A 351 CF8
2 Dichtung	PTFE / Elektrocarbon (25%)	
3 Abschlusskörper	CW614N	B 283 UNS C38500
4 Keil	1.4308	A 351 CF8
5 Spindel	1.4301	A 276 Grade 304
6 Oberteildichtung	PTFE	
7 Oberteilflansch	1.4301	A 276 Grade 304
8 Oberteilschrauben	1.4301/A2	A 194 B8
9 Verlängerungsrohr	1.4541	A 213 TP 321
10 Feder	1.4571	A 313 Grade 316Ti
11 Flansch	1.4301	A 276 Grade 304
12 Oberteil	1.4301	A 276 Grade 304
13 Stopfbuchspackung	Graphit / PTFE / MICA	
14 Stopfbuchsmutter	1.4305	A 276 Grade 303
15 Jochstangen	1.4301	A 276 Grade 304
16 Gleitbuchse	CW452K	B 159 UNS C51900
17 Antrieb	Kautschuk	



Typ 09343 - Standardausführung	Technische Daten						
Nenngröße	DN	25	40	50	65	80	100
Größenschlüssel	.X.	2533	4048	5060	657x	8088	0114
Baulänge	FF	133	133	110	110	110	130
Höhe	H	500	560	590	630	650	880
äußerer Rohr-Ø ISO 1127	RA	33,7	48,3	60,3	76,1	88,9	114,3
Wandstärke Rohr ISO 1127	a	2,6	2,0	2,0	2,6	3,2	3,2
äußerer Rohr-Ø ASTM A312	RA	33,4	48,26	60,33	73,03	88,90	114,3
Wandstärke Rohr ASTM A312	a	Abmessungen nach S10 oder S40					
Muffentiefe	b	8	13	16	16	16	20
Antrieb-Ø	M	229	229	229	229	229	229
Gewicht	ca. kg	9,9	11,1	13,5	14,9	17,5	30,2
*Kvs - Wert	m ³ /h	43	93	125	227	310	792
*Cv - Wert	gal/min	51	111	149	264	361	924

Abmessungen in mm. * Diese Werte beziehen sich auf die Messungen in Durchflussrichtung.

Angetriebene Armaturen und Antriebe

Typ 09443 - Absperrschieber mit Antrieb



Tieftemperatur-Absperrschieber mit pneumatischem Antrieb, PN50

Zuluft 4,0 bar ü (maximal 10,0 bar ü)

Gehäuse und aufgeflanshtes Oberteil aus Edelstahl

Antrieb - Luft öffnet, Feder schließt
einseitig dichtend (in Flussrichtung)

"live loaded" Spindelabdichtung

"öl- und fettfrei für Sauerstoff" - der Antrieb ist nicht öl- und fettfrei für Sauerstoff

Betriebsdruck: 5 - 50 bar, Leckrate A nach DIN EN 12266

Betriebsdruck: 0,7 - 4,9 bar, Leckrate B nach DIN EN 12266

Artikel-Nr. 09443.X.T021

beiderseits Außengewinde für Verschraubungsanschluss

Verfügbare Sonderausführungen - nur auf Anfrage:

- andere Anschlussarten in Vorbereitung
- Wetterschutzhaube

Verwendungsbereich:

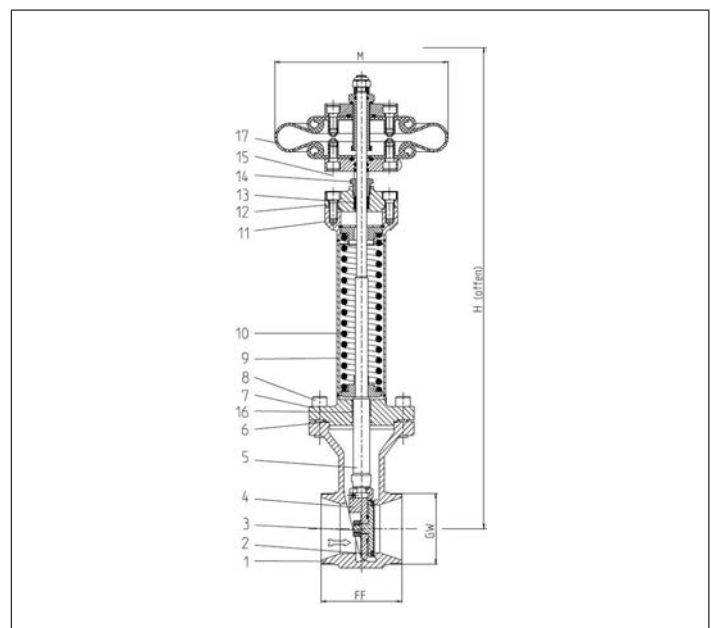
Zugelassen für Luftgase, Dämpfe und tiefkalte verflüssigte Gase inkl. LNG.

Zulässige Betriebstemperatur: -196°C (77K) bis +120°C (393K)

Umgebungstemperatur Antrieb: -50°C (223K) bis +70°C (343K)



Werkstoffe	DIN EN	ASTM
1 Gehäuse	1.4308	A 351 CF8
2 Dichtung	PTFE / Elektrocarbon (25%)	
3 Abschlusskörper	CW452K	B 159 UNS C51900
4 Keil	1.4308	A 351 CF8
5 Spindel	1.4301	A 276 Grade 304
6 Oberteildichtung	PTFE	
7 Oberteilflansch	1.4301	A 276 Grade 304
8 Oberteilschrauben	1.4301/A2	A 194 B8
9 Verlängerungsrohr	1.4541	A 213 TP 321
10 Feder	1.4571	A 313 Grade 316Ti
11 Flansch	1.4301	A 276 Grade 304
12 Oberteil	1.4301	A 276 Grade 304
13 Stopfbuchspackung	Graphit / PTFE / MICA	
14 Stopfbuchsmutter	1.4305	A 276 Grade 303
15 Jochstangen	1.4301	A 276 Grade 304
16 Gleitbuchse	CW452K	B 159 UNS C51900
17 Antrieb	Kautschuk	



Typ 09443 - Standardausführung	Technische Daten				
Nenngröße	DN	25	40	50	65
Größenschlüssel	.X.	0250	0400	0500	0650
Gewinde (G- / M-Gewinde)	GW	- / M40x2	G2 / M65x2	G2-1/2 / M78x2	G3 / M88x2
Baulänge	FF	133	133	110	110
Höhe	H	500	560	590	630
Antrieb-Ø	M	229	229	229	229
Gewicht	ca. kg	9,9	11,1	13,5	14,9
*Kvs - Wert	m ³ /h	43	93	125	227
*Cv - Wert	gal/min	51	111	149	264

Abmessungen in mm. * Diese Werte beziehen sich auf die Messungen in Durchflussrichtung.

Angetriebene Armaturen und Antriebe

Typ 17800 - Angetriebene Absperrklappen



Tieftemperatur Einschweiß Absperrklappe, PN16

Mit pneumatischem Antrieb

Auch erhältlich in PN10 und PN25

Typprüfung für den Einsatz von LNG nach DIN 12567

Typprüfung auf Feuersicherheit nach EN ISO 10497

Verfügbare Sonderausführungen - nur auf Anfrage:

- Weitere Anschlüsse
- Weitere Druckbereiche
- Anbauteile

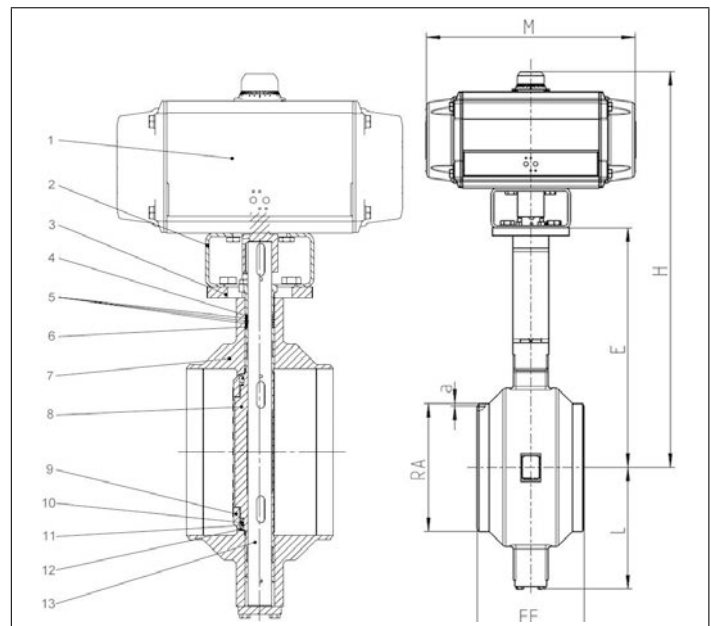


Verwendungsbereich:

Zugelassen für alle LNG Marine Anwendungen. Weitere Anwendungen nur auf Anfrage.

Zulässige Betriebstemperaturen: -196°C (77K) bis +100°C (373K)

Werkstoffe	DIN EN	ASTM
1 Antrieb	Aluminium Aludur beschichtet	
2 Brücke	1.4404/1.4571	316L/316Ti
3 Flansch	1.4404	316L
4 Stopfbuchspackung	Graphitschnur	
5 Stopfbuchspackung	Graphit	
6 Stopfbuchspackung	Graphitschnur	
7 Gehäuse	1.4408	316
8 Abschlusskörper	1.4408	316
9 Klemmring	1.4404/1.4571	316L/316Ti
10 Dichtung	1.4571	316Ti
11 CSI Ring	Inconel	
12 CSE Ring	Inconel	
13 Welle	1.4980/1.4571	-/316Ti



Typ 17800 - Standardausführung	Technische Daten									
Nenngröße	DN	80	100	150	200	250	300	350	400	
Baulänge	FF	180	190	210	230	250	270	290	310	
Max. Höhe (je nach PN)	H	695	768	952	1020	1139	1165	1178	1273	
äußerer Rohr-Ø ISO 1127	RA	88,9	114,3	168,3	219,1	273,0	323,9	355,6	406,4	
Wandstärke Rohr ISO 1127	a	3,2	3,6	4,5	6,3	7,1	8,0	8,0	8,8	
äußerer Rohr-Ø ASTM A312	RA	auf Anfrage								
Wandstärke Rohr ASTM A312	a	auf Anfrage								
Länge	E	428	462	503	540	579	605	625	685	
Länge	L	129	158	204	241	281	307	333	383	
Länge (je nach PN)	M	333	423	605	710	876	876	1536	1742	
Max. Gewicht (je nach PN)	ca. kg	31,0	47,0	124,0	170,0	325,0	355,0	613,0	838,0	
*Kvs-Wert	m ³ /h	118	258	654	1443	2431	3720	5120	7321	
*Cv-Wert	gal/min	137	300	760	1680	2850	4314	5953	8513	

Abmessungen in mm. * Diese Werte beziehen sich auf die Messungen in Durchflussrichtung.

Angetriebene Armaturen und Antriebe

Typ 17800 - Angetriebene Absperrklappen, Top Entry



Tieftemperatur Top Entry Einschweiß Absperrklappe, PN16

Mit pneumatischem Antrieb

Auch erhältlich in PN10 und PN25

Typprüfung für den Einsatz von LNG nach DIN 12567

Typprüfung auf Feuersicherheit nach EN ISO 10497

Verfügbare Sonderausführungen - nur auf Anfrage:

- Weitere Anschlüsse
- Weitere Druckbereiche
- Anbauteile

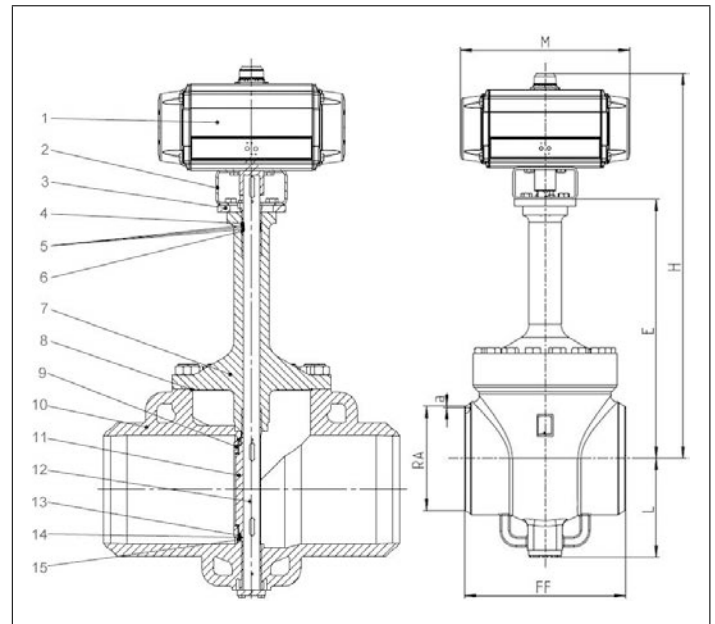


Verwendungsbereich:

Zugelassen für alle LNG Marine Anwendungen. Weitere Anwendungen nur auf Anfrage.

Zulässige Betriebstemperaturen: -196°C (77K) bis +100°C (373K)

Werkstoffe	DIN EN	ASTM
1 Antrieb	Aluminium Aludur beschichtet	
2 Brücke	1.4404/1.4571	316L/316Ti
3 Flansch	1.4404	316L
4 Stopfbuchspackung	Graphitschnur	
5 Stopfbuchspackung	Graphit	
6 Stopfbuchspackung	Graphitschnur	
7 Oberteil	1.4408	316
8 CSI Ring	Inconel	
9 Gehäuse	1.4408	316
10 Klemmring	1.4404/1.4571	316L/316Ti
11 Abschlusskörper	1.4408	316
12 Welle	1.4980/1.4571	-/316Ti
13 Dichtung	1.4571	316Ti
14 CSI Ring	Inconel	
15 CSE Ring	Inconel	



Typ 17800 - Standardausführung	Technische Daten							
Nenngröße	DN	100	150	200	250	300	350	400
Baulänge	FF	305	403	418	457	502	762	838
Max. Höhe (je nach PN)	H	968	1152	1220	1339	1365	1378	1473
äußerer Rohr-Ø ISO 1127	RA	114,3	168,3	219,1	273,0	323,9	355,6	406,4
Wandstärke Rohr ISO 1127	a	3,6	4,5	6,3	7,1	8,0	8,0	8,8
äußerer Rohr-Ø ASTM A312	RA	auf Anfrage						
Wandstärke Rohr ASTM A312	a	auf Anfrage						
Länge	E	462	503	540	579	605	625	685
Länge	L	158	204	241	281	307	333	383
Länge (je nach PN)	M	423	605	710	876	876	1536	1742
Max. Gewicht (je nach PN)	ca. kg	67,0	149,0	230,0	420,0	475,0	803,0	1113,0
*Kvs-Wert	m ³ /h	258	654	1443	2431	3720	5120	7321
*Cv-Wert	gal/min	300	760	1680	2850	4314	5953	8513

Abmessungen in mm. * Diese Werte beziehen sich auf die Messungen in Durchflussrichtung.

Zubehörteile für angetriebene Armaturen

Typ 40060 - Magnetventil



3/2-Wege-Magnetventil

direkt wirkendes Magnetventil DN3, schnellschaltend, Gehäusewerkstoff Messing, Schutzart IP65, mit Gerätesteckdose für Kabel-Ø 7mm, Wirkungsweise: stromlos - Ausgang entlastet, Druckbereich 0 - 10,0 bar, Spannungstoleranz ±10%, mit Flachdichtung und Befestigungsschraube

Leitungsanschluss 1/4" G (BSPP) Gewinde: X= 0

Leitungsanschluss 1/4" NPT Gewinde: X= 6

Ausführung mit NBR Dichtung

für neutrale Medien wie Druckluft und Wasser
Mediumtemperatur: 0°C bis +80°C,
Umgebungstemperatur 0°C bis max. +55°C

Artikel-Nr. 40060.020X.C24A000 - Betriebsspannung 24V, AC (50Hz Wechselstrom)

Artikel-Nr. 40060.020X.C11A000 - Betriebsspannung 110V, AC (50Hz Wechselstrom)

Artikel-Nr. 40060.020X.C23A000 - Betriebsspannung 230V, AC (50Hz Wechselstrom)

Artikel-Nr. 40060.020X.C24D000 - Betriebsspannung 24V, DC (Gleichstrom)

Artikel-Nr. 40060.020X.C48D000 - Betriebsspannung 48V, DC (Gleichstrom)

Ausführung mit EPDM Dichtung

für öl- und fettfreie Medien
Mediumtemperatur: -30°C bis +90°C,
Umgebungstemperatur -30°C bis max. +55°C

Artikel-Nr. 40060.020X.C24A00E - Betriebsspannung 24V, AC (50Hz)

Artikel-Nr. 40060.020X.C11A00E - Betriebsspannung 110V, AC (50Hz)

Artikel-Nr. 40060.020X.C23A00E - Betriebsspannung 230V, AC (50Hz)

Artikel-Nr. 40060.020X.C24D00E - Betriebsspannung 24V, DC (Gleichstrom)

Artikel-Nr. 40060.020X.C48D00E - Betriebsspannung 48V, DC (Gleichstrom)

Ausführung mit FKM Dichtung

für neutrale Medien wie Druckluft und Wasser
Mediumtemperatur: 0°C bis +90°C,
Umgebungstemperatur 0°C bis max. +55°C

Artikel-Nr. 40060.020X.C24A0AF - Betriebsspannung 24V, AC (50Hz Wechselstrom)

Artikel-Nr. 40060.020X.C11A0AF - Betriebsspannung 110V, AC (50Hz Wechselstrom)

Artikel-Nr. 40060.020X.C23A0AF - Betriebsspannung 230V, AC (50Hz Wechselstrom)

Artikel-Nr. 40060.020X.C24D0AF - Betriebsspannung 24V, DC (Gleichstrom)

Artikel-Nr. 40060.020X.C48D0AF - Betriebsspannung 48V, DC (Gleichstrom)

Ausführung mit FKM Dichtung, öl und fettfrei, geeignet für Sauerstoff

Artikel-Nr. 40060.020X.C24A02F - Betriebsspannung 24V, AC (50Hz Wechselstrom)

Artikel-Nr. 40060.020X.C11A02F - Betriebsspannung 110V, AC (50Hz Wechselstrom)

Artikel-Nr. 40060.020X.C23A02F - Betriebsspannung 230V, AC (50Hz Wechselstrom)

Artikel-Nr. 40060.020X.C24D02F - Betriebsspannung 24V, DC (Gleichstrom)

Artikel-Nr. 40060.020X.C48D02F - Betriebsspannung 48V, DC (Gleichstrom)

Verfügbare Sonderausführungen - nur auf Anfrage:

- anderer Leitungsanschluss (G1/8), Gehäuse und Sitzwerkstoff 1.4401
- Wirkungsweise: stromlos - Ausgang druckbeaufschlagt

Standard-
ausführung



Zubehörteile für angetriebene Armaturen

Typ 41060 - Magnetventil



3/2-Wege-Magnetventil, inklusive Verschraubungs-/Montagematerial

direkt wirkendes Magnetventil DN3, schnellschaltend, Gehäusewerkstoff Messing, Schutzart IP65, mit Gerätesteckdose für Kabel-Ø 7mm, Wirkungsweise: stromlos - Ausgang entlastet, Druckbereich 0 - 10,0 bar, Spannungstoleranz ±10%, mit Flachdichtung und Befestigungsschraube

Ausführung mit NBR Dichtung

Leitungsanschlüsse G1/4 Innengewinde, für neutrale Medien wie Druckluft und Wasser
Mediumtemperatur: 0°C bis +80°C,
Umgebungstemperatur 0°C bis max. +55°C

für Antriebe Typ 27511 und 27521

- Artikel-Nr. 41060.0200.C24A000** - Betriebsspannung 24V, AC (50Hz Wechselstrom)
- Artikel-Nr. 41060.0200.C11A000** - Betriebsspannung 110V, AC (50Hz Wechselstrom)
- Artikel-Nr. 41060.0200.C23A000** - Betriebsspannung 230V, AC (50Hz Wechselstrom)
- Artikel-Nr. 41060.0200.C24D000** - Betriebsspannung 24V, DC (Gleichstrom)
- Artikel-Nr. 41060.0200.C48D000** - Betriebsspannung 48V, DC (Gleichstrom)

für Antriebe Typ 27512 und 27522

- Artikel-Nr. 41060.0210.C24A000** - Betriebsspannung 24V, AC (50Hz Wechselstrom)
- Artikel-Nr. 41060.0210.C11A000** - Betriebsspannung 110V, AC (50Hz Wechselstrom)
- Artikel-Nr. 41060.0210.C23A000** - Betriebsspannung 230V, AC (50Hz Wechselstrom)
- Artikel-Nr. 41060.0210.C24D000** - Betriebsspannung 24V, DC (Gleichstrom)
- Artikel-Nr. 41060.0210.C48D000** - Betriebsspannung 48V, DC (Gleichstrom)

für Antriebe Typ 27514

- Artikel-Nr. 41060.0220.C24A000** - Betriebsspannung 24V, AC (50Hz Wechselstrom)
- Artikel-Nr. 41060.0220.C11A000** - Betriebsspannung 110V, AC (50Hz Wechselstrom)
- Artikel-Nr. 41060.0220.C23A000** - Betriebsspannung 230V, AC (50Hz Wechselstrom)
- Artikel-Nr. 41060.0220.C24D000** - Betriebsspannung 24V, DC (Gleichstrom)
- Artikel-Nr. 41060.0220.C48D000** - Betriebsspannung 48V, DC (Gleichstrom)

für Antriebe Typ 27515

- Artikel-Nr. 41060.0230.C24A000** - Betriebsspannung 24V, AC (50Hz Wechselstrom)
- Artikel-Nr. 41060.0230.C11A000** - Betriebsspannung 110V, AC (50Hz Wechselstrom)
- Artikel-Nr. 41060.0230.C23A000** - Betriebsspannung 230V, AC (50Hz Wechselstrom)
- Artikel-Nr. 41060.0230.C24D000** - Betriebsspannung 24V, DC (Gleichstrom)
- Artikel-Nr. 41060.0230.C48D000** - Betriebsspannung 48V, DC (Gleichstrom)

Ausführung mit EPDM Dichtung

Leitungsanschlüsse G1/4 Innengewinde, für öl- und fettfreie Medien
Mediumtemperatur: -30°C bis +90°C,
Umgebungstemperatur -30°C bis max. +55°C

für Antriebe Typ 27511 und 27521

- Artikel-Nr. 41060.0200.C23A00E** - Betriebsspannung 230V, AC (50Hz Wechselstrom)
- Artikel-Nr. 41060.0200.C24D00E** - Betriebsspannung 24V, DC (Gleichstrom)

für Antriebe Typ 27512 und 27522

- Artikel-Nr. 41060.0210.C23A00E** - Betriebsspannung 230V, AC (50Hz Wechselstrom)
- Artikel-Nr. 41060.0210.C24D00E** - Betriebsspannung 24V, DC (Gleichstrom)

für Antriebe Typ 27514

- Artikel-Nr. 41060.0220.C23A00E** - Betriebsspannung 230V, AC (50Hz Wechselstrom)
- Artikel-Nr. 41060.0220.C24D00E** - Betriebsspannung 24V, DC (Gleichstrom)

für Antriebe Typ 27515

- Artikel-Nr. 41060.0230.C23A00E** - Betriebsspannung 230V, AC (50Hz Wechselstrom)
- Artikel-Nr. 41060.0230.C24D00E** - Betriebsspannung 24V, DC (Gleichstrom)

Verfügbare Sonderausführungen - nur auf Anfrage:

- andere Leitungsanschlüsse (1/4"NPT, G1/8), Gehäuse und Sitzwerkstoff 1.4401
- Wirkungsweise: stromlos - Ausgang druckbeaufschlagt

Standardausführung



Σ-D

Zubehörteile für angetriebene Armaturen

Typ 41060 - Magnetventil, geeignet für Sauerstoff



3/2-Wege-Magnetventil, inklusive Verschraubungs-/Montagematerial

direkt wirkendes Magnetventil DN3, schnellschaltend, Gehäusewerkstoff Messing, Schutzart IP65, mit Gerätesteckdose für Kabel-Ø 7mm, Wirkungsweise: stromlos - Ausgang entlastet, Druckbereich 0 - 10,0 bar, Spannungstoleranz ±10%, mit Flachdichtung und Befestigungsschraube

Ausführung mit FKM Dichtung, öl und fettfrei, geeignet für Sauerstoff

Leitungsanschlüsse G1/4 Innengewinde, für neutrale Medien wie Druckluft und Wasser
Mediumtemperatur: 0°C bis +90°C,
Umgebungstemperatur 0°C bis max. +55°C

für Antriebe Typ 27511 und 27521

Artikel-Nr. 41060.0200.C24AO2F - Betriebsspannung 24V, AC (50Hz Wechselstrom)

Artikel-Nr. 41060.0200.C23AO2F - Betriebsspannung 230V, AC (50Hz Wechselstrom)

Artikel-Nr. 41060.0200.C24DO2F - Betriebsspannung 24V, DC (Gleichstrom)

für Antriebe Typ 27512 und 27522

Artikel-Nr. 41060.0210.C24AO2F - Betriebsspannung 24V, AC (50Hz Wechselstrom)

Artikel-Nr. 41060.0210.C23AO2F - Betriebsspannung 230V, AC (50Hz Wechselstrom)

Artikel-Nr. 41060.0210.C24DO2F - Betriebsspannung 24V, DC (Gleichstrom)

für Antriebe Typ 27514

Artikel-Nr. 41060.0220.C24AO2F - Betriebsspannung 24V, AC (50Hz Wechselstrom)

Artikel-Nr. 41060.0220.C23AO2F - Betriebsspannung 230V, AC (50Hz Wechselstrom)

Artikel-Nr. 41060.0220.C24DO2F - Betriebsspannung 24V, DC (Gleichstrom)

für Antriebe Typ 27515

Artikel-Nr. 41060.0230.C24AO2F - Betriebsspannung 24V, AC (50Hz Wechselstrom)

Artikel-Nr. 41060.0230.C23AO2F - Betriebsspannung 230V, AC (50Hz Wechselstrom)

Artikel-Nr. 41060.0230.C24DO2F - Betriebsspannung 24V, DC (Gleichstrom)

Verfügbare Sonderausführungen - nur auf Anfrage:

- andere Leitungsanschlüsse (1/4"NPT, G1/8)
- Wirkungsweise: stromlos - Ausgang druckbeaufschlagt

Standard-
ausführung



Zubehörteile für angetriebene Armaturen

Typ 40061 - Magnetventil EEx



3/2-Wege-Magnetventil - EEx-geschützte Ausführung

direkt wirkendes Magnetventil DN3, schnellschaltend, Gehäusewerkstoff Messing, Schutzart IP65, EPS 16 ATEX 1 111X; II 2 G Ex mb IIC T 4 Gb; II 2 D EX mb IIIC T130° Db mit Kabel 3 x 0,5 mm², Wirkungsweise: stromlos - Ausgang entlastet, Druckbereich 0 - 10,0 bar, Spannungstoleranz ±10%, mittelträge Sicherung entsprechend Nennstrom

UC = Universalstrom (Universal-Steuerspannung)

Leitungsanschluss 1/4" G (BSPP) Gewinde: X= 0

Leitungsanschluss 1/4" NPT Gewinde: X= 6

Ausführung mit NBR Dichtung

Leitungsanschlüsse G1/4 Innengewinde, für neutrale Medien wie Druckluft und Wasser

Mediumtemperatur: 0°C bis +80°C,

Umgebungstemperatur 0°C bis max. +55°C

Artikel-Nr. 400611020X.C024030 - Betriebsspannung 24V, UC, mit 3 Meter Kabel

Artikel-Nr. 400611020X.C024100 - Betriebsspannung 24V, UC, mit 10 Meter Kabel

Artikel-Nr. 400611020X.C230030 - Betriebsspannung 230V, UC, mit 3 Meter Kabel

Artikel-Nr. 400611020X.C11A030 - Betriebsspannung 110V, AC (50 Hz Wechselstrom), mit 3 Meter Kabel

EEx-geschützte
Ausführung



Verfügbare Sonderausführungen - nur auf Anfrage:

- andere Leitungsanschlüsse (G1/8), Gehäuse und Sitzwerkstoff 1.4401
- Wirkungsweise: stromlos - Ausgang druckbeaufschlagt



Zubehörteile für angetriebene Armaturen

Typ 41061 - Magnetventil EEx



3/2-Wege-Magnetventil - EEx-geschützte Ausführung, inklusive Verschraubungs-/Montagematerial

direkt wirkendes Magnetventil DN3, schnellschaltend, Gehäusewerkstoff Messing, Schutzart IP65, EPS 16 ATEX 1 111X; II 2 G Ex mb IIC T 4 Gb; II 2 D EX mb IIIC T130° Db mit Kabel 3 x 0,5 mm², Wirkungsweise: stromlos - Ausgang entlastet, Druckbereich 0 - 10,0 bar, Spannungstoleranz ±10%, mittelträge Sicherung entsprechend Nennstrom

Ausführung mit NBR Dichtung

Leitungsanschlüsse G1/4 Innengewinde, für neutrale Medien wie Druckluft und Wasser
Mediumtemperatur: 0°C bis +80°C,
Umgebungstemperatur 0°C bis max. +55°C

für Antriebe Typ 27511

Artikel-Nr. 4106110200.C024030 - Betriebsspannung 24V, UC, mit 3 Meter Kabel

Artikel-Nr. 4106110200.C024100 - Betriebsspannung 24V, UC, mit 10 Meter Kabel

Artikel-Nr. 4106110200.C230030 - Betriebsspannung 230V, UC, mit 3 Meter Kabel

EEx-geschützte
Ausführung



für Antriebe Typ 27512

Artikel-Nr. 4106110210.C024030 - Betriebsspannung 24V, UC, mit 3 Meter Kabel

Artikel-Nr. 4106110210.C024100 - Betriebsspannung 24V, UC, mit 10 Meter Kabel

Artikel-Nr. 4106110210.C230030 - Betriebsspannung 230V, UC, mit 3 Meter Kabel

für Antriebe Typ 27514

Artikel-Nr. 4106110220.C024030 - Betriebsspannung 24V, UC, mit 3 Meter Kabel

Artikel-Nr. 4106110220.C024100 - Betriebsspannung 24V, UC, mit 10 Meter Kabel

Artikel-Nr. 4106110220.C230030 - Betriebsspannung 230V, UC, mit 3 Meter Kabel

für Antriebe Typ 27515

Artikel-Nr. 4106110230.C024030 - Betriebsspannung 24V, UC, mit 3 Meter Kabel

Artikel-Nr. 4106110230.C024100 - Betriebsspannung 24V, UC, mit 10 Meter Kabel

Artikel-Nr. 4106110230.C230030 - Betriebsspannung 230V, UC, mit 3 Meter Kabel

Leitungsanschlüsse 1/4" NPT Innengewinde, für neutrale Medien wie Druckluft und Wasser
Mediumtemperatur: 0°C bis +80°C,
Umgebungstemperatur 0°C bis max. +55°C

für Antriebe Typ 27511

Artikel-Nr. 4106110206.C024030 - Betriebsspannung 24V, UC, mit 3 Meter Kabel

Artikel-Nr. 4106110206.C11A030 - Betriebsspannung 110V, AC (50 Hz Wechselstrom), mit 3 Meter Kabel

für Antriebe Typ 27512

Artikel-Nr. 4106110216.C024030 - Betriebsspannung 24V, UC, mit 3 Meter Kabel

Artikel-Nr. 4106110216.C11A030 - Betriebsspannung 110V, AC (50 Hz Wechselstrom), mit 3 Meter Kabel

für Antriebe Typ 27514

Artikel-Nr. 4106110226.C024030 - Betriebsspannung 24V, UC, mit 3 Meter Kabel

Artikel-Nr. 4106110226.C11A030 - Betriebsspannung 110V, AC (50 Hz Wechselstrom), mit 3 Meter Kabel

für Antriebe Typ 27515

Artikel-Nr. 4106110236.C024030 - Betriebsspannung 24V, UC, mit 3 Meter Kabel

Artikel-Nr. 4106110236.C11A030 - Betriebsspannung 110V, AC (50 Hz Wechselstrom), mit 3 Meter Kabel

UC = Gleich- und Wechselstrom

Verfügbare Sonderausführungen - nur auf Anfrage:

- andere Leitungsanschlüsse (G1/8), Gehäuse und Sitzwerkstoff 1.4401
- Wirkungsweise: stromlos - Ausgang druckbeaufschlagt

Zubehörteile für angetriebene Armaturen

Typ 40070, Typ 40071 - Positions- und Endschalter



Positions- und Endschalter

Endlagenschalter (0/100%) mit Rollenparallelhebel und Halterung, Sprungschaltung, Kurzschlusschutz 6A gL/gD D-Sicherung, Schalzhäufigkeit 3600/h

Standardausführung

Schutzart IP65 gemäß EN 60529,
Bemessungsbetriebsstrom/-spannung Ie/Ue: 6A / 400VAC,
3 Leitungseinführungen M16 x 1,5,
Wechsler mit Doppelunterbrechung (1Ö/1S),
Umgebungstemperatur -20°C bis +80°C

Artikel-Nr. 40070.0011.0100100

Standardausführung



Positions- und Endschalter

Endlagenschalter (0/100%) mit Rollenparallelhebel und Halterung, Sprungschaltung, Kurzschlusschutz 5A gG/gN-Sicherung, Schalzhäufigkeit 1800/h

EEx-geschützte Ausführung

Schutzart IP65 gemäß EN 60529, EEX d IIC T6,
Bemessungsbetriebsstrom/-spannung Ie/Ue: 5A / 250VAC,
mit Kabel 4 x 0,75 mm² - 3 Meter lang,
Wechsler mit Einfachunterbrechung (1Ö/1S),
Umgebungstemperatur -20°C bis +60°C

Artikel-Nr. 40071.0012.1322000 - mit 3 Meter Kabel

Artikel-Nr. 40071.0012.1325000 - mit 10 Meter Kabel

EEx-geschützte Ausführung



Verfügbare Sonderausführungen - nur auf Anfrage:

- überfahrbare Endlagenschalter zur Meldung von Zwischenstellungen
- andere Kabellängen

Zubehörteile für angetriebene Armaturen

Typ 41070, Typ 41071 - Positions- und Endschalter



Positions- und Endschalter, inklusive Halterung

Endlagenschalter (0/100%) mit Rollenparallelhebel und Halterung, Sprungschaltung, Kurzschlusschutz 6A gL/gD D-Sicherung, Schalzhäufigkeit 3600/h

Standardausführung

für Antriebe Typ 27511, 27512, 27521 und 27522

Artikel-Nr. 41070.0011.0100100

Schutzart IP65 gemäß EN 60529,
Bemessungsbetriebsstrom/-spannung Ie/Ue: 6A / 400VAC,
3 Leitungseinführungen M16 x 1,5,
Wechsler mit Doppelunterbrechung (1Ö/1S),
Umgebungstemperatur -20°C bis +80°C

für Antriebe Typ 27514 und 27515

Artikel-Nr. 41370.0011.0100100

Schutzart IP65 gemäß EN 60529,
Bemessungsbetriebsstrom/-spannung Ie/Ue: 6A / 400VAC,
3 Leitungseinführungen M16 x 1,5,
Wechsler mit Doppelunterbrechung (1Ö/1S),
Umgebungstemperatur -20°C bis +80°C



Standardausführung

Positions- und Endschalter, inklusive Halterung

Endlagenschalter (0/100%) mit Rollenparallelhebel und Halterung, Sprungschaltung, Kurzschlusschutz 5A gG/gN-Sicherung, Schalzhäufigkeit 1800/h

Standardausführung

für Antriebe Typ 27511, 27512, 27521 und 27522

Artikel-Nr. 41071.0012.1322000

Schutzart IP65 gemäß EN 60529, EEX d IIC T6,
Bemessungsbetriebsstrom/-spannung Ie/Ue: 5A / 250VAC,
mit Kabel 4 x 0,75 mm² - 3 Meter lang,
Wechsler mit Einfachunterbrechung (1Ö/1S),
Umgebungstemperatur -20°C bis +60°C

für Antriebe Typ 27514 und 27515

Artikel-Nr. 41371.0012.1322000

Schutzart IP65 gemäß EN 60529, EEX d IIC T6,
Bemessungsbetriebsstrom/-spannung Ie/Ue: 5A / 250VAC,
mit Kabel 4 x 0,75 mm² - 3 Meter lang,
Wechsler mit Einfachunterbrechung (1Ö/1S),
Umgebungstemperatur -20°C bis +60°C



EEx-geschützte Ausführung

Verfügbare Sonderausführungen - nur auf Anfrage:

- überfahrbare Endlagenschalter zur Meldung von Zwischenstellungen
- andere Kabellängen

Zubehörteile für angetriebene Armaturen

Typ 40080 - Näherungsinitiator



Näherungsinitiator

Funktionsweise: induktiv, Schaltelementfunktion NAMUR Öffner, Ausgangspolarität NAMUR, Schaltabstand 2 mm, gesicherter Schaltabstand 0 - 1,62 mm, Einbau bündig, Nennspannung 8,2V, Schaltfrequenz 0 - 1000 Hz, Kurzschluss- und verpolgeschützt, Schutzart IP66/ IP67 gemäß EN 60529, EEX ia IIC T6
Schaltzustandsanzeige: Rundum-LED gelb, mit Kabel 2m x 0,34 mm²
Umgebungstemperatur: -25°C bis +70°C

Artikel-Nr. 40080.1235.0A20100 - mit 2 Meter Kabel
Artikel-Nr. 40080.1235.0A20400 - mit 10 Meter Kabel
Artikel-Nr. 40080.1235.0A20700 - mit 25 Meter Kabel



Funktionsweise: induktiv, Schaltelementfunktion PNP Schließer, Ausgangspolarität DC, Schaltabstand 2 mm, gesicherter Schaltabstand 0 - 1,62 mm, Einbau bündig, Nennspannung 10V - 60V, Schaltfrequenz 0 - 3000 Hz, Kurzschluss- und verpolgeschützt, Schutzart IP66/ IP67 gemäß EN 60529
Schaltzustandsanzeige: Rundum-LED gelb, mit Gerätestecker M12 x 1 - 4 polig
Umgebungstemperatur: -25°C bis +70°C

Artikel-Nr. 4008011240.0B10100 - mit 2 Meter Kabel

Induktiver Sensor: NCB2-12GM40-Z0

Funktionsweise: induktiv, Schaltelementfunktion DC Schließer, Ausgangspolarität DC, Schaltabstand 2 mm, gesicherter Schaltabstand 0 - 1,62 mm, Einbau bündig, Nennspannung 5V - 60V, Schaltfrequenz 0 - 800 Hz, Kurzschluss taktend, verpolgeschützt, verpoltolerant
Schutzart IP66/ IP67 gemäß EN 60529
Schaltzustandsanzeige: Rundum-LED gelb, mit Kabel 2m x 0,14 mm²
Umgebungstemperatur: -25°C bis +70°C

Artikel-Nr. 40080.1240.0C10100 - mit 2 Meter Kabel

Verfügbare Sonderausführungen - nur auf Anfrage:

- Andere Kabellängen
- Anbausätze für Handabsperrarmaturen



Zubehörteile für angetriebene Armaturen

Typ 41080 - Näherungsinitiator



Näherungsinitiator, inklusive Halterung

Funktionsweise: induktiv, Schaltelementfunktion NAMUR Öffner, Ausgangspolarität NAMUR, Schaltabstand 2 mm, gesicherter Schaltabstand 0 - 1,62 mm, Einbau bündig, Nennspannung 8,2V, Schaltfrequenz 0 - 1000 Hz, Kurzschluss- und verpolgeschützt, Schutzart IP66/ IP67 gemäß EN 60529, EEX ia IIC T6
Schaltzustandsanzeige: Rundum-LED gelb, mit Kabel 2m x 0,34 mm²
Umgebungstemperatur: -25°C bis +70°C

für Antriebe Typ 27511, 27512, 27521 und 27522

Artikel-Nr. 41080.1235.AA20100 (Ventilgröße DN10 - DN150), mit 2 Meter Kabel

Artikel-Nr. 41080.1235.AA20400 (Ventilgröße DN10 - DN150), mit 10 Meter Kabel

für Antriebe Typ 27514 und 27515

Artikel-Nr. 41080.1235.BA20100 (Ventilgröße DN10 - DN50), mit 2 Meter Kabel

Artikel-Nr. 41080.1235.BA20400 (Ventilgröße DN10 - DN50), mit 10 Meter Kabel

Artikel-Nr. 41080.1235.CA20100 (Ventilgröße DN65), mit 2 Meter Kabel

Artikel-Nr. 41080.1235.CA20400 (Ventilgröße DN65), mit 10 Meter Kabel

Artikel-Nr. 41080.1235.DA20100 (Ventilgröße DN80 - DN100), mit 2 Meter Kabel

Artikel-Nr. 41080.1235.DA20400 (Ventilgröße DN80 - DN100), mit 10 Meter Kabel

Artikel-Nr. 41080.1235.EA20100 (Ventilgröße DN150), mit 2 Meter Kabel

Artikel-Nr. 41080.1235.EA20400 (Ventilgröße DN150), mit 10 Meter Kabel



Funktionsweise: induktiv, Schaltelementfunktion PNP Schließer, Ausgangspolarität DC, Schaltabstand 2 mm, gesicherter Schaltabstand 0 - 1,62 mm, Einbau bündig, Nennspannung 10V - 60V, Schaltfrequenz 0 - 3000 Hz, Kurzschluss- und verpolgeschützt, Schutzart IP66/ IP67 gemäß EN 60529
Schaltzustandsanzeige: Rundum-LED gelb, mit Gerätestecker M12 x 1 - 4 polig
Umgebungstemperatur: -25°C bis +70°C

für Antriebe Typ 27511, 27512, 27521 und 27522

Artikel-Nr. 4108011240.AB10100 (Ventilgröße DN10 - DN150)

für Antriebe Typ 27514 und 27515

Artikel-Nr. 4108011240.BB10100 (Ventilgröße DN10 - DN50)

Artikel-Nr. 4108011240.CB10100 (Ventilgröße DN65)

Artikel-Nr. 4108011240.DB10100 (Ventilgröße DN80 - DN100)

Artikel-Nr. 4108011240.EB10100 (Ventilgröße DN150)

Induktiver Sensor: NCB2-12GM40-Z0

Funktionsweise: induktiv, Schaltelementfunktion DC Schließer, Ausgangspolarität DC, Schaltabstand 2 mm, gesicherter Schaltabstand 0 - 1,62 mm, Einbau bündig, Nennspannung 5V - 60V, Schaltfrequenz 0 - 800 Hz, Kurzschluss taktend, verpolgeschützt, verpoltolerant
Schutzart IP66/ IP67 gemäß EN 60529
Schaltzustandsanzeige: Rundum-LED gelb, mit Kabel 2m x 0,14 mm² - 2 Meter lang
Umgebungstemperatur: -25°C bis +70°C

für Antriebe Typ 27511, 27512, 27521 und 27522

Artikel-Nr. 41080.1240.AC10100 (Ventilgröße DN10 - DN150)

für Antriebe Typ 27514 und 27515

Artikel-Nr. 41080.1240.BC10100 (Ventilgröße DN10 - DN50)

Artikel-Nr. 41080.1240.CC10100 (Ventilgröße DN65)

Artikel-Nr. 41080.1240.DC10100 (Ventilgröße DN80 - DN100)

Artikel-Nr. 41080.1240.EC10100 (Ventilgröße DN150)

Verfügbare Sonderausführungen - nur auf Anfrage:

· andere Kabellängen

Zubehörteile für angetriebene Armaturen

Typ 08002 - Filterdruckregler

Filterdruckregler

Membrandruckregler mit Sekundärlüftung,
Einbaulage vertikal, Ablassschraube unten,
Eingangsdruck maximal 16,0 bar,
Filterelement aus Polyethylen (gesintert), Porenweite im Filterelement 5µm,
Leistungsanschlüsse G1/4, Gehäusewerkstoff Zink-Druckguss, Dichtungswerkstoff NBR,
Behältervolumen maximal 0,35 cm³ Kondensatmenge, Kondensatentleerung manuell,
Umgebungstemperatur: -10°C bis +60°C
inklusive Manometer (0 - 10,0 bar)

Artikel-Nr. 08002.021K.0000

Kondensatbehälter Polycarbonat, Regelbereich 0,5 - 10,0 bar

Artikel-Nr. 08002.021M.0000

Kondensatbehälter Metall, Regelbereich 0,5 - 16,0 bar



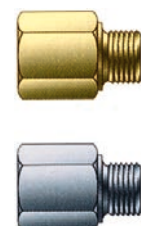
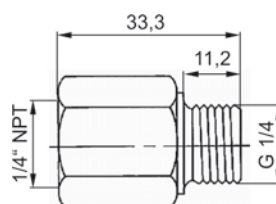
Adapter 1/4" NPT Innengewinde - G1/4 Außengewinde

Artikel-Nr. 29001.0004.0302

Werkstoff Messing (CW614N / ASTM B 283 UNS C38500)

Artikel-Nr. 29001.0004.0783

Werkstoff Edelstahl (1.4404 / ASTM 316L))



Zubehörteile für angetriebene Armaturen

Typ 08003 - Filterdruckregler



Filterdruckregler, inklusive Halterung

Membrandruckregler mit Sekundärlüftung,
Einbaulage vertikal, Ablassschraube unten,
Eingangsdruck maximal 16,0 bar,
Filterelement aus Polyethylen (gesintert), Porenweite im Filterelement 5µm,
Leitungsanschlüsse G1/4, Gehäusewerkstoff Zink-Druckguss, Dichtungswerkstoff NBR,
Behältervolumen maximal 0,35 cm³ Kondensatmenge, Kondensatentleerung manuell,
Umgebungstemperatur: -10°C bis +60°C
inklusive Manometer (0 - 10,0 bar)

Artikel-Nr. 08003.021K.0000

Kondensatbehälter Polycarbonat, Regelbereich 0,5 - 10,0 bar

Artikel-Nr. 08003.021M.0000

Kondensatbehälter Metall, Regelbereich 0,5 - 16,0 bar



High Flow Filterdruckregler aus Edelstahl, inklusive Halterung

Einbaulage vertikal, Ablassschraube unten,
Eingangsdruck maximal 20,0 bar, Regelbereich 0,5 - 10,0 bar,
Filterelement aus Edelstahl (AISI 316), Porenweite im Filterelement 5µm,
Gehäusewerkstoff Edelstahl (AISI 316L), Dichtungswerkstoff FPM,
Kondensatentleerung manuell,
Mediumtemperatur: -60°C bis +90°C,
Umgebungstemperatur: -60°C bis +90°C,
inklusive Manometer (0 - 10,0 bar)
Zulassungen: ATEX Zone 1 und 21, SIL2, CU-TR, NACE



Artikel-Nr. 08003.0200.0F02

Leitungsanschlüsse G1/4 Innengewinde

Artikel-Nr. 08003.0206.0F02

Leitungsanschlüsse 1/4" NPT Innengewinde

Artikel-Nr. 30803.0200.0F02

Filter (5µm) und O-Ring Ersatzteilpaket für Tieftemperaturanwendungen

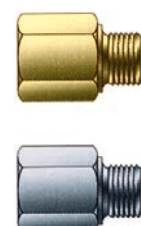
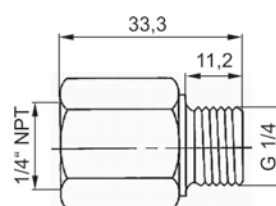
Adapter 1/4" NPT Innengewinde - G1/4 Aussengewinde

Artikel-Nr. 29001.0004.0302

Werkstoff Messing (CW614N / ASTM B 283 UNS C38500)

Artikel-Nr. 29001.0004.0783

Werkstoff Edelstahl (1.4404 / ASTM 316L))



Zubehörteile für angetriebene Armaturen

Typ 40090 - Elektropneumatischer Stellungsregler



Elektropneumatischer Stellungsregler für pneumatische Stellantriebe

ACHTUNG - nur mit trockener, nicht geölter Instrumentenluft betreiben gemäß IEC654-2 !

Schutzart IP66 gemäß EN 60529,

Wirkungsweise: einfach, Zuluftdruck: max. 6,0 bar - Anschluss über Innengewinde G1/4

Elektrischer Anschluss: Schraubklemmen 2,5 mm², Kabeldurchführung: M 20 x 1,5

Sollwert x:

4 - 20 mA bei 2 Leiteranschluss

0/4 - 20 mA bei 3/4 Leiteranschluss

Hilfsenergie bei 3/4 Leiteranschluss: UH: 18-30V DC

Innenwiderstand:

R_i = 500 Ohm (2-Leiter)

R_i = 50 Ohm (3/4-Leiter)

Umgebungstemperatur: -30°C bis +80°C



Artikel-Nr. 40090.6136.00DA000

Standardausführung (3/4-Leiter)

Artikel-Nr. 40090.6136.00DA010

mit eingebautem Grenzwertmelder, inkl. 2. Kabelverschraubung, Alarmmodul; elektronisch (6DR4004-8A)
(3/4-Leiter)

Artikel-Nr. 40090.6136.00DA020

mit IY-Modul für Stellungsrückmeldung 4...20 mA (3/4-Leiter)

Artikel-Nr. 40090.6136.00EA000

mit Profibus PA Anschluss

Artikel-Nr. 40090.6136.00FA000

mit Feldbus-Betrieb (Foundation) und fixierbarer Rutschkupplung

Artikel-Nr. 40090.6136.00BA100

mit HART Anschluss (2-Leiter)



Zubehörteile für angetriebene Armaturen

Typ 41090 - Elektropneumatischer Stellungsregler



Elektropneumatischer Stellungsregler für pneumatische Stellantriebe

ACHTUNG - nur mit trockener, nicht geölter Instrumentenluft betreiben gemäß IEC654-2 !

Schutzart IP66 gemäß EN 60529,

Wirkungsweise: einfach, Zuluftdruck: max. 6,0 bar - Anschluss über Innengewinde G1/4

Elektrischer Anschluss: Schraubklemmen 2,5 mm², Kabeldurchführung: M 20 x 1,5

Sollwert x:

4 - 20 mA bei 2 Leiteranschluss

0/4 - 20 mA bei 3/4 Leiteranschluss

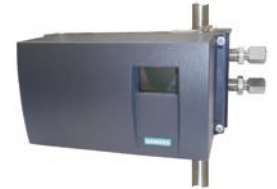
Hilfsenergie bei 3/4 Leiteranschluss: UH: 18-30V DC

Innenwiderstand:

R_i = 500 Ohm (2-Leiter)

R_i = 50 Ohm (3/4-Leiter)

Umgebungstemperatur: -30°C bis +80°C



Inklusive Halterung für Antriebe mit einem Hub bis 35,0mm

für Antriebe Typ 27511, 27514 und 27521 (Feder schließt)

Artikel-Nr. 41090.6136.00DA000

Standardausführung (3/4-Leiter)

Artikel-Nr. 41090.6136.00DA010

mit eingebautem Grenzwertmelder, inkl. 2. Kabelverschraubung, Alarmmodul; elektronisch (6DR4004-8A) (3/4-Leiter)

Artikel-Nr. 41090.6136.00DA020

mit IY-Modul für Stellungsrückmeldung 4...20 mA (3/4-Leiter)

Artikel-Nr. 41090.6136.00EA000

mit Profibus PA Anschluss

Artikel-Nr. 41090.6136.00FA000

mit Feldbus-Betrieb (Foundation) und fixierbarer Rutschkupplung

Artikel-Nr. 41090.6136.00BA100

mit HART Anschluss (2-Leiter)

für Antriebe Typ 27512, 27515 und 27522 (Feder öffnet)

Artikel-Nr. 41090.6136.01DA000

Standardausführung (3/4-Leiter)

Artikel-Nr. 41090.6136.01DA010

mit eingebautem Grenzwertmelder, inkl. 2. Kabelverschraubung, Alarmmodul; elektronisch (6DR4004-8A) (3/4-Leiter)

Artikel-Nr. 41090.6136.01DA020

mit IY-Modul für Stellungsrückmeldung 4...20 mA (3/4-Leiter)

Artikel-Nr. 41090.6136.01EA000

mit Profibus PA Anschluss

Artikel-Nr. 41090.6136.01FA000

mit Feldbus-Betrieb (Foundation) und fixierbarer Rutschkupplung

Artikel-Nr. 41090.6136.01BA100

mit HART Anschluss (2-Leiter)

Inklusive Halterung für Antriebe mit einem Hub von 35,0mm bis 130,0mm

für Antriebe Typ 27511, 27512, 27514, 27515, 27521 und 27522

Artikel-Nr. 41090.6136.12DA000

Standardausführung (3/4-Leiter)

Artikel-Nr. 41090.6136.12DA010

mit eingebautem Grenzwertmelder, inkl. 2. Kabelverschraubung, Alarmmodul; elektronisch (6DR4004-8A) (3/4-Leiter)

Artikel-Nr. 41090.6136.12DA020

mit IY-Modul für Stellungsrückmeldung 4...20 mA (3/4-Leiter)

Artikel-Nr. 41090.6136.12EA000

mit Profibus PA Anschluss

Artikel-Nr. 41090.6136.12FA000

mit Feldbus-Betrieb (Foundation) und fixierbarer Rutschkupplung

Artikel-Nr. 41090.6136.12BA100

mit HART Anschluss (2-Leiter)

Edition 2021-09



Zubehörteile für angetriebene Armaturen

Typ 40091 - Elektropneumatischer Stellungsregler EEx



Elektropneumatischer Stellungsregler für pneumatische Stellantriebe

ACHTUNG - nur mit trockener, nicht geölter Instrumentenluft betreiben gemäß IEC654-2 !

Schutzart IP66 gemäß EN 60529, mit EEx-Schutz: II 2 G EEx ia IIC T6

Wirkungsweise: einfach, Zuluftdruck: max. 6,0 bar - Anschluss über Innengewinde G1/4

Elektrischer Anschluss: Schraubklemmen 2,5 mm², Kabeldurchführung: M 20 x 1,5

Sollwert x:

4 - 20 mA bei 2 Leiteranschluss

Innenwiderstand:

R_i = 500 Ohm (2-Leiter)

Umgebungstemperatur: -30°C bis +50°C



Artikel-Nr. 40091.6136.00AA000

Standardausführung - 2 Leiteranschluss

Artikel-Nr. 40091.6136.00AA020

mit IY-Modul für Stellungsrückmeldung 4...20 mA (2-Leiteranschluss)

Artikel-Nr. 40091.6136.00EA000

mit Profibus PA Anschluss

Zubehörteile für angetriebene Armaturen

Typ 41091 - Elektropneumatischer Stellungsregler EEx



Elektropneumatischer Stellungsregler für pneumatische Stellantriebe

ACHTUNG - nur mit trockener, nicht geölter Instrumentenluft betreiben gemäß IEC654-2 !

Schutzart IP66 gemäß EN 60529, mit EEx-Schutz: II 2 G EEx ia IIC T6

Wirkungsweise: einfach, Zuluftdruck: max. 6,0 bar - Anschluss über Innengewinde G1/4

Elektrischer Anschluss: Schraubklemmen 2,5 mm², Kabeldurchführung: M 20 x 1,5

Sollwert x:

4 - 20 mA bei 2 Leiteranschluss

Innenwiderstand:

R_i = 500 Ohm (2-Leiter)

Umgebungstemperatur: -30°C bis +50°C

Inklusive Halterung für Antriebe mit einem Hub bis 35,0mm

für Antriebe Typ 27511, 27514 und 27521 (Feder schließt)

Artikel-Nr. 41091.6136.00AA000

Standardausführung - 2 Leiteranschluss

Artikel-Nr. 41091.6136.00AA020

mit IY-Modul für Stellungsrückmeldung 4...20 mA (2-Leiteranschluss)

Artikel-Nr. 41091.6136.00EA000

mit Profibus PA Anschluss

für Antriebe Typ 27512, 27515 und 27522 (Feder öffnet)

Artikel-Nr. 41091.6136.01AA000

Standardausführung - 2 Leiteranschluss

Artikel-Nr. 41091.6136.01AA020

mit IY-Modul für Stellungsrückmeldung 4...20 mA (2-Leiteranschluss)

Artikel-Nr. 41091.6136.01EA000

mit Profibus PA Anschluss

Inklusive Halterung für Antriebe mit einem Hub von 35,0mm bis 130,0mm

für Antriebe Typ 27511, 27512, 27514, 27515, 27521 und 27522

Artikel-Nr. 41091.6136.12AA000

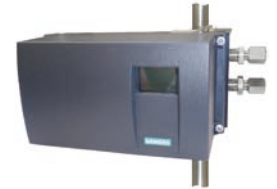
Standardausführung - 2 Leiteranschluss

Artikel-Nr. 41091.6136.12AA020

mit IY-Modul für Stellungsrückmeldung 4...20 mA (2-Leiteranschluss)

Artikel-Nr. 41091.6136.12EA000

mit Profibus PA Anschluss



Zubehörteile für angetriebene Armaturen

Typ 40090 - Pneumatischer Stellungsregler

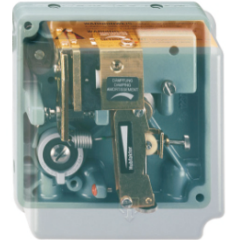


Pneumatischer Stellungsregler für pneumatische Stellantriebe

ACHTUNG - nur mit trockener, nicht geölter Instrumentenluft betreiben gemäß IEC654-2 !
Schutzart IP54 gemäß EN 60529,

Artikel-Nr. 40090.0981.22NB200

Wirkungsweise: einfach, Zuluftdruck: max. 6,0 bar
Nullpunkt und Hubbereich unabhängig voneinander einstellbar,
Signalbereich 0,2 - 1,0 bar oder Split range bis zu Δw 0,2 bar,
Verstärkung und Dämpfung einstellbar,
Umgebungstemperatur: -40°C bis +80°C



Zubehörteile für angetriebene Armaturen

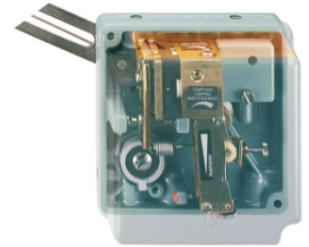
Typ 41090 - Pneumatischer Stellungsregler



Pneumatischer Stellungsregler für pneumatische Stellantriebe, inklusive Halterung
ACHTUNG - nur mit trockener, nicht geölter Instrumentenluft betreiben gemäß IEC654-2 !
Schutzart IP54 gemäß EN 60529,

Artikel-Nr. 41090.0981.22NB200

Wirkungsweise: einfach, Zuluftdruck: max. 6,0 bar - Anschluss über Innengewinde G1/8
Nullpunkt und Hubbereich unabhängig voneinander einstellbar,
Signalbereich 0,2 - 1,0 bar oder Split range bis zu Δw 0,2 bar,
Verstärkung und Dämpfung einstellbar,
Umgebungstemperatur: -40°C bis +80°C



Zubehörteile für angetriebene Armaturen

Typ 40281 - Näherungsinitiator EEx-Box



Näherungsinitiator - EEx-geschützte Ausführung

Funktionsweise: induktiv, Schaltelementfunktion NAMUR Öffner, Ausgangspolarität NAMUR, Schaltabstand 2mm, Nennspannung 8,2V, Schaltfrequenz 0 - 2000Hz, bis SIL3 gemäß IEC 61508 einsetzbar, Schutzart IP68 gemäß EN60529, II 2G Ex ia IIC T6 Halter, Welle und Schrauben aus Edelstahl SS316
Einsatztemperaturen: -40°C bis +80°C

Artikel-Nr. 40281.1114.0A300A0

mit Kabelverschraubung M20 Eexi aus Kunststoff, WAGO Klemmleiste mit Universal Endschalterkasten ATEX EexialICT6 aus Kunststoff IP67 mit 2 x Initiatoren (NJ2-12GK-SN)

Artikel-Nr. 40281.1114.0A500A0

mit 2 Kabelverschraubungen M20 Eexi aus Kunststoff, WAGO Klemmleiste mit Universal Endschalterkasten ATEX EexialICT6 aus Kunststoff IP67 mit 2 x Initiatoren (NJ2-12GK-SN)

Sonderausführungen mit Endschalterkasten aus Aluminium

Artikel-Nr. 40281.1230.0A300B0

mit Kabelverschraubung M20 Eexi aus Kunststoff, WAGO Klemmleiste mit Universal Endschalterkasten ATEX EexialICT6 aus Aluminium IP67 mit 2 x Initiatoren (NJ2-12GK-SN)

Artikel-Nr. 40281.1230.0A600B0

mit Kabelverschraubung 1/2" Eexi NPT aus Kunststoff, WAGO Klemmleiste mit Universal Endschalterkasten ATEX EexialICT6 aus Aluminium IP67 mit 2 x Initiatoren (NJ2-12GK-SN)



Zubehörteile für angetriebene Armaturen

Typ 41281 - Näherungsinitiator EEx-Box



Näherungsinitiator - EEx-geschützte Ausführung, inklusive Verschraubungs-/Montagematerial

Funktionsweise: induktiv, Schaltelementfunktion NAMUR Öffner, Ausgangspolarität NAMUR, Schaltabstand 2mm, Nennspannung 8,2V, Schaltfrequenz 0 - 2000Hz, bis SIL3 gemäß IEC 61508 einsetzbar, Schutzart IP68 gemäß EN60529, II 2G Ex ia IIC T6 Halter, Welle und Schrauben aus Edelstahl SS316
Einsatztemperaturen: -40°C bis +80°C

Artikel-Nr. 41281.1114.FA300A0

mit Kabelverschraubung M20 Eexi aus Kunststoff, WAGO Klemmleiste mit Universal Endschalterkasten ATEX EexialICT6 aus Kunststoff IP67 mit 2 x Initiatoren (NJ2-12GK-SN)
inklusive Halterung für pneumatischen Antrieb DN10 - DN150

Artikel-Nr. 41281.1114.FA500A0

mit 2 Kabelverschraubungen M20 Eexi aus Kunststoff, WAGO Klemmleiste mit Universal Endschalterkasten ATEX EexialICT6 aus Kunststoff IP67 mit 2 x Initiatoren (NJ2-12GK-SN)
inklusive Halterung für pneumatischen Antrieb DN10 - DN150

Artikel-Nr. 41281.1114.GA300A0

mit Kabelverschraubung M20 Eexi aus Kunststoff, WAGO Klemmleiste mit Universal Endschalterkasten ATEX EexialICT6 aus Kunststoff IP67 mit 2 x Initiatoren (NJ2-12GK-SN)
inklusive Halterung für Firestoneantrieb (Gummibalg) mit Hub bis 40mm

Sonderausführungen mit Endschalterkasten aus Aluminium

Artikel-Nr. 41281.1230.FA300B0

mit Kabelverschraubung M20 Eexi aus Kunststoff, WAGO Klemmleiste mit Universal Endschalterkasten ATEX EexialICT6 aus Aluminium IP67 mit 2 x Initiatoren (NJ2-12GK-SN)
inklusive Halterung für pneumatischen Antrieb DN10 - DN150

Artikel-Nr. 41281.1230.FA600B0

mit Kabelverschraubung 1/2" Eexi NPT aus Kunststoff, WAGO Klemmleiste mit Universal Endschalterkasten ATEX EexialICT6 aus Aluminium IP67 mit 2 x Initiatoren (NJ2-12GK-SN)
inklusive Halterung für pneumatischen Antrieb DN10 - DN150



Zubehörteile für angetriebene Armaturen

Typ 55177 - Wetterschutzhaube



Wetterschutzhaube

zum Schutz von Armaturen vor witterungsbedingten Schäden
einsetzbar bei Armaturen mit Gummibalgantrieb (DN15-DN80)

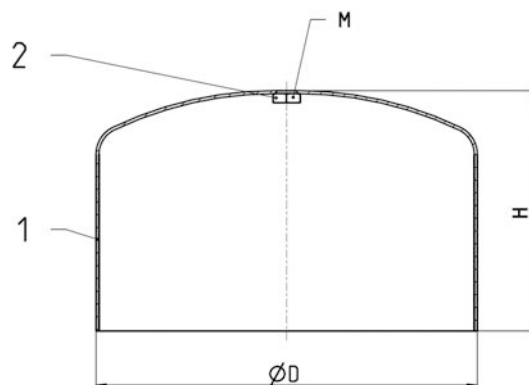
Artikel-Nr. 55177.0107.0767

Verwendung für folgende Armaturentypen möglich:

- 01353, 01653, 01753, 01853
- 09343, 09443



Werkstoffe	DIN EN	ASTM
1 Haube	1.4571	316Ti
2 Mutter	1.4301	8



Typ 55177	Technische Daten	
Artikelnummer	55177.0107.0767	
Gewinde	M	M12
Höhe	H	160
Durchmesser	D	254
Gewicht	ca. kg	2,5

Abmessungen in mm.

Zubehörteile für angetriebene Armaturen Typ 55287 - Einschraubverschraubungen



Einschraubverschraubung für Pneumatikantriebe

Einschraubverschraubung aus 1.4571/ A 313 Grade 316Ti

Artikel-Nr. 55287.0008.0767 + 55287.0025.0767

gerade Einschraubverschraubung + Eck-Einschraubverschraubung,
passend zu den Antrieben:

27514.DP30.2O22 27514.DP33.3O20 27515.DP33.3S02
27514.DP32.2O20 27515.DP30.2S06
27514.DP32.2O08 27515.DP32.3S02

Artikel-Nr. 55287.0020.0767 + 55287.0025.0767

gerade Einschraubverschraubung + Eck-Einschraubverschraubung,
passend zu den Antrieben:

27514.DP34.5O15 27514.DP34.T0PO (Tandem - Antrieb)
27514.DP34.5O20 27515.DP34.5S02

Artikel-Nr. 55287.0004.0767 + 55287.0025.0767

gerade Einschraubverschraubung + Eck-Einschraubverschraubung,
passend zu den Antrieben:

27511.35B6.6GPO 27511.75B6.5DPO 27512.60A6.6GPS
27511.60A6.6GPO 27511.75B6.7DPO 27512.60C6.7GPS
27511.60C6.7GPO 27512.15A6.3SPS 27512.75B6.2SPS
27511.75B6.3DPO 27512.35B6.6GPS

Artikel-Nr. 55287.0021.0767 + 55287.0026.0767

gerade Einschraubverschraubung + Eck-Einschraubverschraubung,
passend zu den Antrieben:

27514.DP34.TRP1 (DN200 Triple - Antrieb)
27514.DP34.TRPO (Triple - Antrieb)

Abmessungen in mm

G	D	A	L	S	B
R 1/4"	8	48	29	17	12

Abmessungen in mm

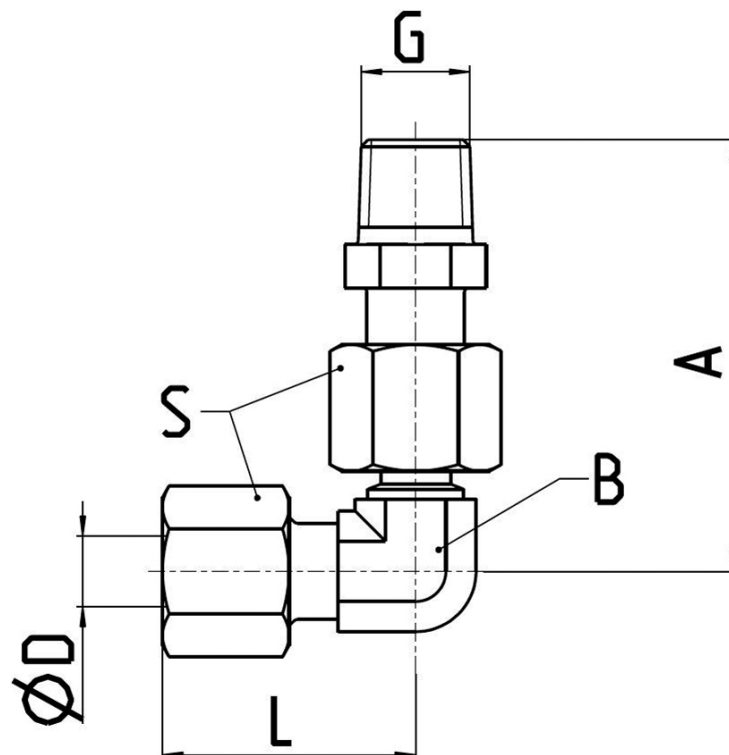
G	D	A	L	S	B
R 3/8"	8	48	29	17	12

Abmessungen in mm

G	D	A	L	S	B
NPT 1/4"	8	50	29	17	12

Abmessungen in mm

G	D	A	L	S	B
G 1/2"	12	56	32	22	17



Zubehörteile für angetriebene Armaturen

Typ 74394 - Halter für Anbauteile

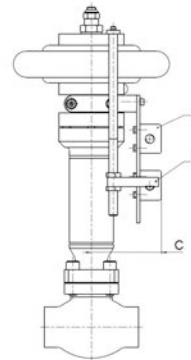
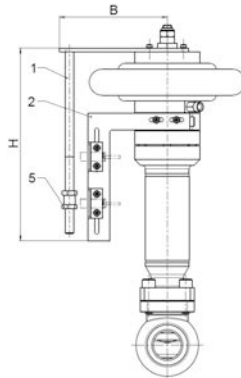


Halter für Anbauteile

Zur Verwendung für Armaturen mit Gummibalgantrieb

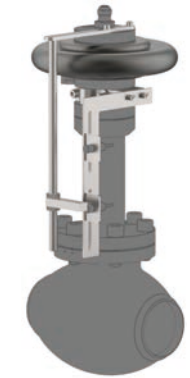
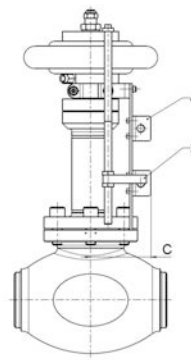
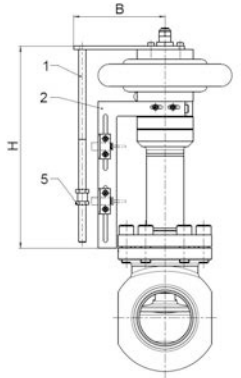
Artikel-Nr. 74394.0005.0783

Für Näherungsinitiatoren
und Endlagenschalter
Hub: 1,0 - 40,0mm
Durchgangsarmaturen bis DN80
Absperrschieber bis DN40



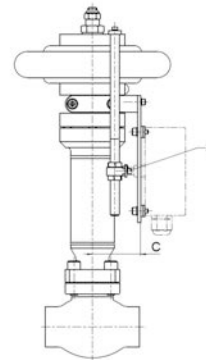
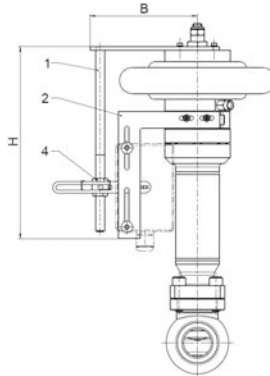
Artikel-Nr. 74394.0008.0783

Für Näherungsinitiatoren
und Endlagenschalter
Hub: 40,1 - 100,0mm
Durchgangsarmaturen ab DN100
Absperrschieber ab DN50



Artikel-Nr. 74394.0010.0783

Für Näherungsinitiator EEx-Box
Hub: 1,0 - 40,0mm
Durchgangsarmaturen bis DN80
Absperrschieber bis DN40



Werkstoffe	DIN EN	ASTM
1 Halter	1.4404	A 276 Grade 316L
2 Winkel	1.4404	A 276 Grade 316L
3 Anschlag	1.4571/ 1.4404	A 276 Grade 316Ti/ A 276 Grade 316L
4 Winkel	1.4404	A 276 Grade 316L
5 Muttern	1.4571/A4	A 194 Grade 8M

Zur Verwendung für folgende Anbauteile:

- Typ 40070, 40071 - Positions- und Endschalter
- Typ 40080 - Näherungsinitiator
- Typ 40281 - Näherungsinitiator EEx-Box

Typ 74394	Technische Daten		
Artikelnummer	74394.0005.0783	74394.0008.0783	74394.0010.0783
Länge	B	147,5	150,0
Höhe	H	266	265
Länge	C	96,7	66,5
Gewicht	ca. kg	1,2	0,7

Abmessungen in mm.

Ersatzteile für angetriebene Armaturen

Typ 29343 - Schieberoberteil mit Antrieb



für Tieftemperatur-Absperrschieber mit pneumatischem Antrieb

Zuluft 4,0 bar Ü (maximal 10,0 bar ü), Einsteckverbindung 8mm

Oberteil aus Edelstahl

Antrieb - Luft öffnet, Feder schließt
einseitig dichtend (in Flussrichtung)

"live loaded" Spindelabdichtung

"öl- und fettfrei für Sauerstoff" - der Antrieb ist nicht öl- und fettfrei für Sauerstoff

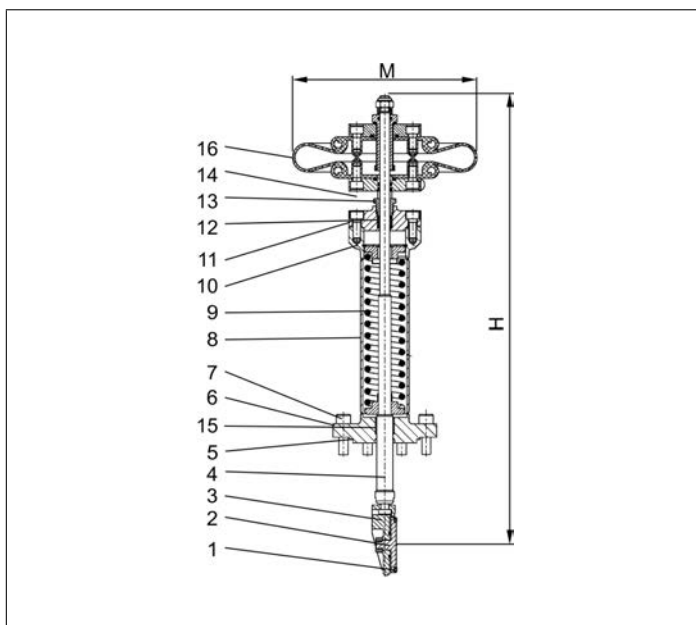
Artikel-Nr. 29343.X.T020

passend zu:

Typ	Nenngröße
09343	DN25 - DN100
09443	DN25 - DN65



Werkstoffe	DIN EN	ASTM
1 Dichtung	PTFE / Elektrocarbon (25%)	
2 Abschlusskörper	CW452K	B 159 UNS C51900
3 Keil	1.4308	A 351 CF8
4 Spindel	1.4301	A 276 Grade 304
5 Oberteildichtung	PTFE	
6 Oberteilflansch	1.4308	A 351 CF8
7 Oberteilschrauben	1.4301/A2	A 194 B8
8 Verlängerungsrohr	1.4541	A 213 TP 321
9 Feder	1.4571	A 313 Grade 316Ti
10 Flansch	1.4301	A 276 Grade 304
11 Oberteil	1.4301	A 276 Grade 304
12 Stopfbuchspackung	Graphit / PTFE	
13 Stopfbuchsmutter	1.4305	A 276 Grade 303
14 Jochstangen	1.4301	A 276 Grade 304
15 Gleitbuchse	CW452K	B 159 UNS C51900
16 Antrieb	Kautschuk	



Typ 29343.X.T020	Technische Daten						
Nenngröße	DN	25	40	50	65	80	100
Größenschlüssel	.X.	0250	0400	0500	0650	0800	1000
Höhe	H	500	520	540	560	580	780
Anzahl der Bolzen		4	4	6	8	6	8
Antrieb-Ø	M	229	229	229	229	229	244
Gewicht	ca. kg	8,5	8,6	9,6	10,5	11,6	19,0

Abmessungen in mm.

Edition 2021-09

Ersatzteile für angetriebene Armaturen Typ 30003 - Dichtungssatz



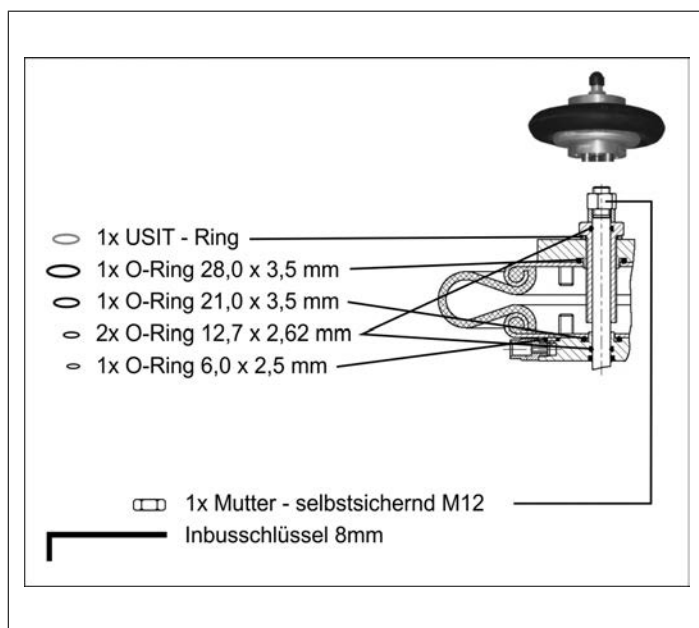
für pneumatischen Gummibalgantrieb

"öl- und fettfrei für Sauerstoff"

Artikel-Nr. 30003.0000.T000

passend zu:

Typ	Nenngröße
01353	DN20 - DN80
01653	DN20 - DN80
01753	DN20 - DN80
01853	DN20 - DN80
09343	DN25 - DN100
09443	DN25 - DN65



Typ 30003.0000.T000	Technische Daten	
Nenngröße	DN	20 - 100
Gewicht	ca. kg	0,25

Abmessungen in mm.

Druckregler

Typ 4182-1 - KombiDruckregler



Tieftemperatur-Druckregler aus Bronze, PN50

Soll-Arbeitsbereich von 1,0 bis 38,0 bar

Anschlüsse: Außengewinde für Verschraubungsanschluss, G- oder M-Gewinde
"öl- und fettfrei für Sauerstoff"

mit installiertem Sieb Maschenweite 0,25 mm an Anschluss A und B

Artikel-Nr. 4182-X-1100* Soll-Arbeitsdruckbereich 1,0 bis 12,0 bar

voreingestellt auf 8,0 bar, wenn nicht anders auf der Bestellung angegeben

Artikel-Nr. 4182-X-1200* Soll-Arbeitsdruckbereich 6,0 bis 24,0 bar

voreingestellt auf 12,0 bar, wenn nicht anders auf der Bestellung angegeben

Artikel-Nr. 4182-X-1300* Soll-Arbeitsdruckbereich 16,0 bis 38,0 bar

voreingestellt auf 20,0 bar, wenn nicht anders auf der Bestellung angegeben

*Anschluss C: 1 = M-Gewinde (Konusanschluss 37°), 2 = G-Gewinde (Konusanschluss 60°)

Verfügbare Sonderausführungen - nur auf Anfrage:

- Weitere Anschlüsse
- Mit Rückschlageinheit Typ 66044

Verwendungsbereich:

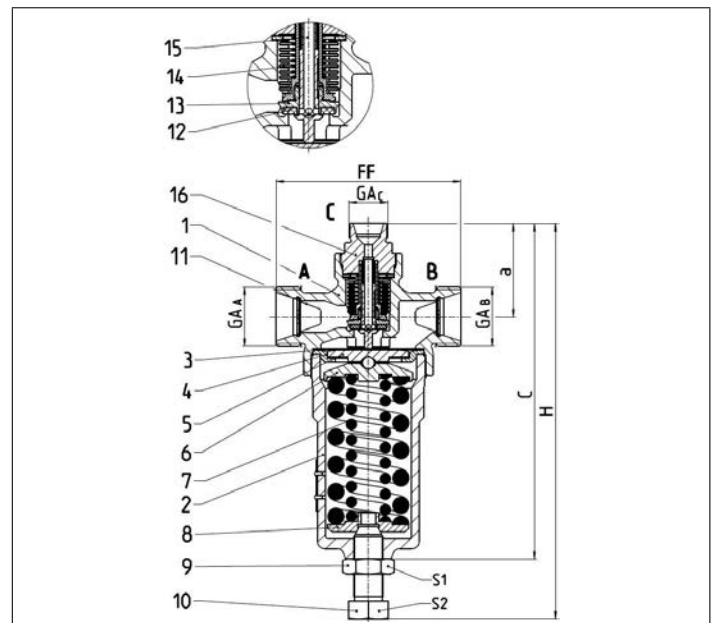
Zugelassen für Luftgase, Dämpfe und tiefkalte verflüssigte Gase inkl. LNG.

Zulässige Betriebstemperatur: -196°C (77K) bis +65°C (338K)

Zulässige Umgebungstemperatur: -40°C (223K) bis +65°C (338K)



Werkstoffe	DIN EN	ASTM
1 Gehäuse	CC491K	C83600
2 Haube	CC491K	C83600
3 Membrane	1.4409	CF3M
4 Stützring	1.4301	304
5 Membranteller	1.4301	304
6 Federteller	1.4301	304
7 Feder	1.4310	313
8 Federspanner	1.4301	304
9 Kontermutter	1.4301	304
10 Sollwertschraube	1.4301	304
11 Sieb (optional)	CW452K	C51900
12 Dichtung	PTFE	
13 Faltenbalgkegel	CW614N	C38500
14 Faltenbalg	1.4571	316Ti
15 Überströmrohr	CW614N	C38500
16 Anschlussnippel	CC491K	C83600



Typ 4182	Technische Daten			
Nenngröße	DN	20	20	20
Größenschlüssel	.X.	MM04020		MG12000
Baulänge	FF	125		125
Höhe	H	268		268
Verschraubungsgewinde	GA _A	M40x2.0		G 1-1/4
Verschraubungsgewinde	GA _B	M40x2.0		G 1-1/4
Verschraubungsgewinde	GA _C	M26x1.5		G 3/4
Länge	a	63		63
Länge	c	227		227
Schlüsselweite	S ₁	30		30
Schlüsselweite	S ₂	27		27
Gewicht	ca. kg	4,7		4,7
Kvs - Wert	m ³ /h	1,5		1,5
Cv - Wert	gal/min	1,7		1,7

Abmessungen in mm.

Wichtig: Bei Bestellung bitte Soll-Arbeitsdruckbereich und gegebenenfalls Soll-Arbeitsdruck angeben.

Druckregler

Typ 4185-1 - KombiDruckregler



Tieftemperatur-Druckregler aus Messing, PN50

Soll-Arbeitsbereich von 1,0 bis 38,0 bar

Anschlüsse: Außengewinde für Verschraubungsanschluss, G- oder M-Gewinde
"öl- und fettfrei für Sauerstoff"

mit installiertem Sieb Maschenweite 0,25 mm an Anschluss A und B

Artikel-Nr. 4185-X-1100* Soll-Arbeitsdruckbereich 1,0 bis 12,0 bar

voreingestellt auf 8,0 bar, wenn nicht anders auf der Bestellung angegeben

Artikel-Nr. 4185-X-1200* Soll-Arbeitsdruckbereich 6,0 bis 24,0 bar

voreingestellt auf 12,0 bar, wenn nicht anders auf der Bestellung angegeben

Artikel-Nr. 4185-X-1300* Soll-Arbeitsdruckbereich 16,0 bis 38,0 bar

voreingestellt auf 20,0 bar, wenn nicht anders auf der Bestellung angegeben

*Anschluss C: 1 = M-Gewinde (Konusanschluss 37°), 2 = G-Gewinde (Konusanschluss 60°)

Verfügbare Sonderausführungen - nur auf Anfrage:

- Weitere Anschlüsse
- Mit Rückschlageinheit Typ 66044



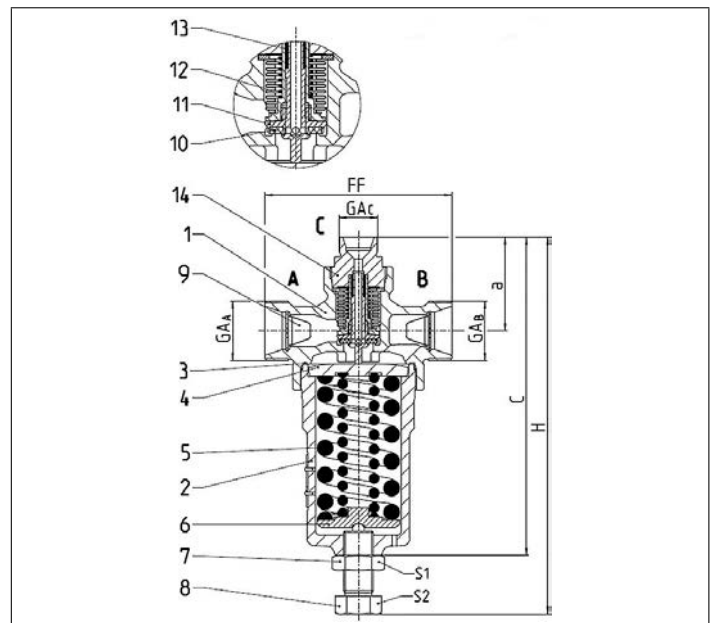
Verwendungsbereich:

Zugelassen für Luftgase, Dämpfe und tiefkalte verflüssigte Gase inkl. LNG.

Zulässige Betriebstemperatur: -196°C (77K) bis +65°C (338K)

Zulässige Umgebungstemperatur: -40°C (223K) bis +65°C (338K)

Werkstoffe	DIN EN	ASTM
1 Gehäuse	CW617N	C37700
2 Haube	CW617N	C37700
3 Membrane	1.4404	316L
4 Stützring	1.4301	304
5 Membranteller	1.4301	304
6 Federteller	1.4301	304
7 Feder	1.4310	313
8 Federspanner	1.4301	304
9 Kontermutter	1.4301	304
10 Sollwertschraube	1.4301	304
11 Sieb (optional)	CW452K	C51900
12 Dichtung	PTFE	
13 Faltenbalgkegel	CW614N	C38500
14 Faltenbalg	1.4571	316Ti
15 Überströmrohr	CW614N	C38500
16 Anschlussnippel	CC493K	C93200



Typ 4185	Technische Daten		
Nenngröße	DN	20	20
Größenschlüssel	.X.	MM04020	MG12000
Baulänge	FF	125	125
Höhe	H	253	253
Verschraubungsgewinde	GA _A	M40x2.0	G 1-1/4
Verschraubungsgewinde	GA _B	M40x2.0	G 1-1/4
Verschraubungsgewinde	GA _C	M26x1.5	G 3/4
Länge	a	63	63
Länge	c	214	214
Schlüsselweite	S ₁	30	30
Schlüsselweite	S ₂	27	27
Gewicht	ca. kg	4,5	4,5
Kvs - Wert	m ³ /h	1,5	1,5
Cv - Wert	gal/min	1,7	1,7

Abmessungen in mm.

Wichtig: Bei Bestellung bitte Soll-Arbeitsdruckbereich und gegebenenfalls Soll-Arbeitsdruck angeben.

Tieftemperatur-Druckregler aus Edelstahl, PN50

Soll-Arbeitsbereich von 1,0 bis 38,0 bar

Anschlüsse: Außengewinde für Verschraubungsanschluss, G- oder M-Gewinde
"öl- und fettfrei für Sauerstoff"

mit installiertem Sieb Maschenweite 0,25 mm an Anschluss A und B

Artikel-Nr. 4186.X.1100* Soll-Arbeitsdruckbereich 1,0 bis 12,0 bar

voreingestellt auf 8,0 bar, wenn nicht anders auf der Bestellung angegeben

Artikel-Nr. 4186.X.1200* Soll-Arbeitsdruckbereich 6,0 bis 24,0 bar

voreingestellt auf 12,0 bar, wenn nicht anders auf der Bestellung angegeben

Artikel-Nr. 4186.X.1300* Soll-Arbeitsdruckbereich 16,0 bis 38,0 bar

voreingestellt auf 20,0 bar, wenn nicht anders auf der Bestellung angegeben

*Anschluss C: 1 = M-Gewinde (Konusanschluss 37°), 2 = G-Gewinde (Konusanschluss 60°)

Verfügbare Sonderausführungen - nur auf Anfrage:

- Weitere Anschlüsse
- Mit Rückschlageinheit Typ 66044

Verwendungsbereich:

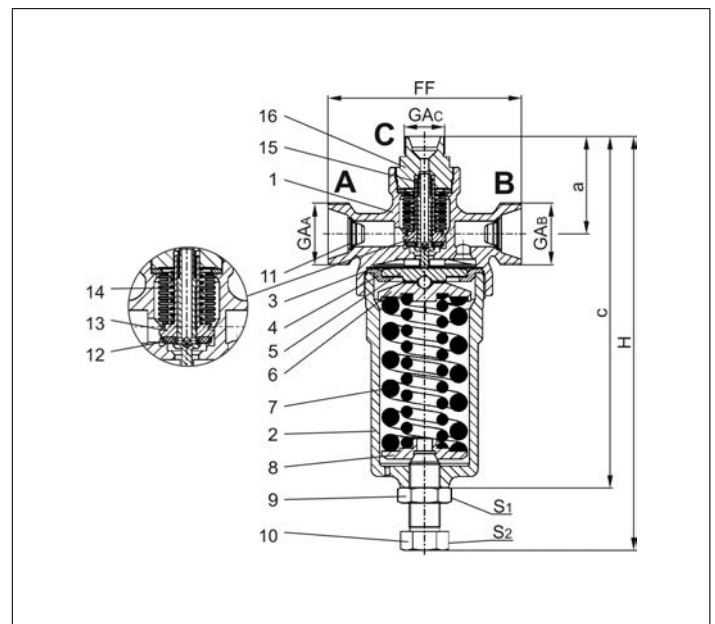
Zugelassen für Luftgase, Dämpfe und tiefkalte verflüssigte Gase inkl. LNG.

Zulässige Betriebstemperatur: -196°C (77K) bis +65°C (338K)

Zulässige Umgebungstemperatur: -40°C (223K) bis +65°C (338K)



Werkstoffe	DIN EN	ASTM
1 Gehäuse	1.4308	A 351 CF8
2 Haube	1.4408	A 351 CF8M
3 Membrane	1.4404	A 240 Grade 316L
4 Stützring	1.4301	A 276 Grade 304
5 Membranteller	1.4301	A 276 Grade 304
6 Federteller	1.4301	A 276 Grade 304
7 Feder	1.4571	A 313 Grade 316Ti
8 Federspanner	1.4301	A 276 Grade 304
9 Kontermutter	1.4301	A 276 Grade 304
10 Sollwertschraube	1.4301	A 240 Grade 304
11 Sieb (optional)	1.4301	A 240 Grade 304
12 Dichtung	PTFE	
13 Faltenbalgkegel	1.4571	A 276 Grade 316Ti
14 Faltenbalg	1.4571	A 313 Grade 316Ti
15 Feder	1.4571	A 313 Grade 316Ti
16 Anschlussnippel	1.4571	A 276 Grade 316Ti



Typ 4186 - Standardausführung	Technische Daten		
Nenngröße	DN	20	20
Größenschlüssel	.X.	MM04020	MG12000
Baulänge	FF	125	125
Höhe	H	268	268
Verschraubungsgewinde	GA _A	M40x2,0	G 1-1/4
Verschraubungsgewinde	GA _B	M40x2,0	G 1-1/4
Verschraubungsgewinde	GA _C	M26x1,5	G 3/4
Länge	a	63	63
Länge	c	227	227
Schlüsselweite	S ₁	30	30
Schlüsselweite	S ₂	27	27
Gewicht	ca. kg	4,3	4,3
Kvs - Wert	m ³ /h	1,2	1,2
Cv - Wert	gal/min	1,4	1,4

Abmessungen in mm.

Wichtig: Bei Bestellung bitte Soll-Arbeitsdruckbereich und gegebenenfalls Soll-Arbeitsdruck angeben.

Druckregler

Typ 4182-3 - KombiDruckregler



Tieftemperatur-Druckregler aus Edelstahl, PN50

Soll-Arbeitsbereich von 2,0 bis 38,0 bar

Anschlüsse: Außengewinde für Verschraubungsanschluss, G- oder M-Gewinde
"öl- und fettfrei für Sauerstoff"

mit installiertem Sieb Maschenweite 0,25 mm an Anschluss A und B

Artikel-Nr. 4182.X.3100* Soll-Arbeitsdruckbereich 2,0 bis 10,0 bar

voreingestellt auf 8,0 bar, wenn nicht anders auf der Bestellung angegeben

Artikel-Nr. 4182.X.3200* Soll-Arbeitsdruckbereich 8,0 bis 22,0 bar

voreingestellt auf 12,0 bar, wenn nicht anders auf der Bestellung angegeben

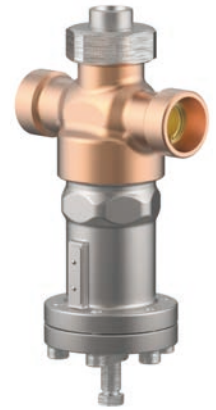
Artikel-Nr. 4182.X.3300* Soll-Arbeitsdruckbereich 20,0 bis 38,0 bar

voreingestellt auf 20,0 bar, wenn nicht anders auf der Bestellung angegeben

*Anschluss C: 1 = M-Gewinde (Konusanschluss 37°), 2 = G-Gewinde (Konusanschluss 60°)

Verfügbare Sonderausführungen - nur auf Anfrage:

- Weitere Anschlüsse
- Mit Rückschlagereinheit Typ 66044



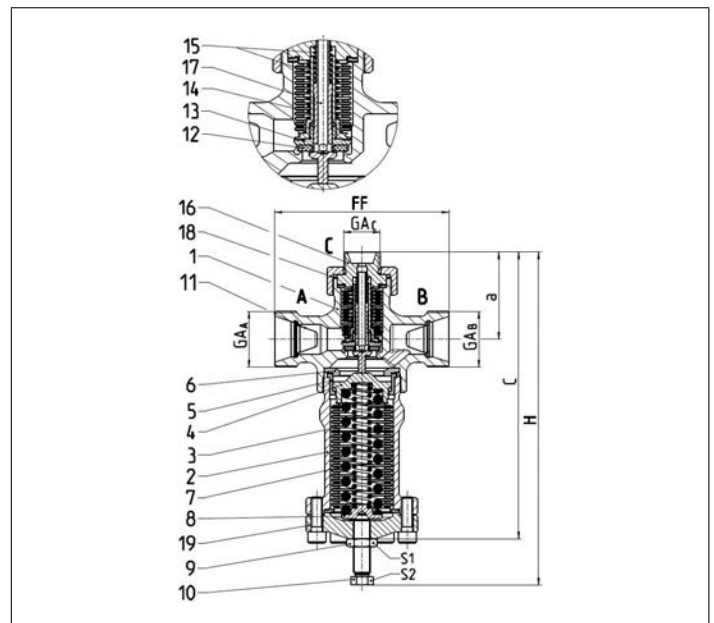
Verwendungsbereich:

Zugelassen für Luftgase, Dämpfe und tiefkalte verflüssigte Gase inkl. LNG.

Zulässige Betriebstemperatur: -196°C (77K) bis +65°C (338K)

Zulässige Umgebungstemperatur: -40°C (223K) bis +65°C (338K)

Werkstoffe	DIN EN	ASTM
1 Gehäuse	CC491K	C83600
2 Haube	1.4408	CF8M
3 Faltenbalg	1.4571	316Ti
4 Federteller	1.4571	316Ti
5 Hubbegrenzung	1.4571	316Ti
6 Hubbegrenzung	1.4571	316Ti
7 Feder	1.4310	313
8 Federspanner	1.4301	304
9 Kontermutter	1.4301	304
10 Sollwertschraube	1.4301	304
11 Sieb (optional)	CW452K	C51900
12 Dichtung	PTFE	
13 Faltenbalgkegel	CW614N	C38500
14 Faltenbalg	1.4571	316Ti
15 Feder	1.4571	316Ti
16 Anschlussnippel	CC493K	C93200
17 Überströmrohr	CW614N	C38500
18 Überwurfmutter	1.4301	304
19 Flansch-Deckel	1.4308	CF8



Typ 4182 - Standardausführung	Technische Daten		
Nenngröße	DN	20	20
Größenschlüssel	.X.	MM04020	MG12000
Baulänge	FF	125	125
Höhe	H	239	239
Verschraubungsgewinde	GA _A	M40x2,0	G 1-1/4
Verschraubungsgewinde	GA _B	M40x2,0	G 1-1/4
Verschraubungsgewinde	GA _C	M26x1,5	G 3/4
Länge	a	63	63
Länge	c	206	206
Schlüsselweite	S ₁	19	19
Schlüsselweite	S ₂	14	14
Gewicht	ca. kg	3,5	3,5
Kvs - Wert	m ³ /h	3,2	3,2
Cv - Wert	gal/min	3,7	3,7

Abmessungen in mm.

Wichtig: Bei Bestellung bitte Soll-Arbeitsdruckbereich und gegebenenfalls Soll-Arbeitsdruck angeben.

Druckregler

Typ 4186-3 - KombiDruckregler



Tieftemperatur-Druckregler aus Edelstahl, PN40

Soll-Arbeitsbereich von 2,0 bis 38,0 bar

Anschlüsse: Außengewinde für Verschraubungsanschluss, G- oder M-Gewinde
"öl- und fettfrei für Sauerstoff"

mit installiertem Sieb Maschenweite 0,25 mm an Anschluss A und B

Artikel-Nr. 4186.X.3100* Soll-Arbeitsdruckbereich 2,0 bis 10,0 bar

voreingestellt auf 8,0 bar, wenn nicht anders auf der Bestellung angegeben

Artikel-Nr. 4186.X.3200* Soll-Arbeitsdruckbereich 8,0 bis 22,0 bar

voreingestellt auf 12,0 bar, wenn nicht anders auf der Bestellung angegeben

Artikel-Nr. 4186.X.3300* Soll-Arbeitsdruckbereich 20,0 bis 38,0 bar

voreingestellt auf 20,0 bar, wenn nicht anders auf der Bestellung angegeben

*Anschluss C: 1 = M-Gewinde (Konusanschluss 37°), 2 = G-Gewinde (Konusanschluss 60°)

Verfügbare Sonderausführungen - nur auf Anfrage:

- Weitere Anschlüsse
- Mit Rückschlageinheit Typ 66044

Verwendungsbereich:

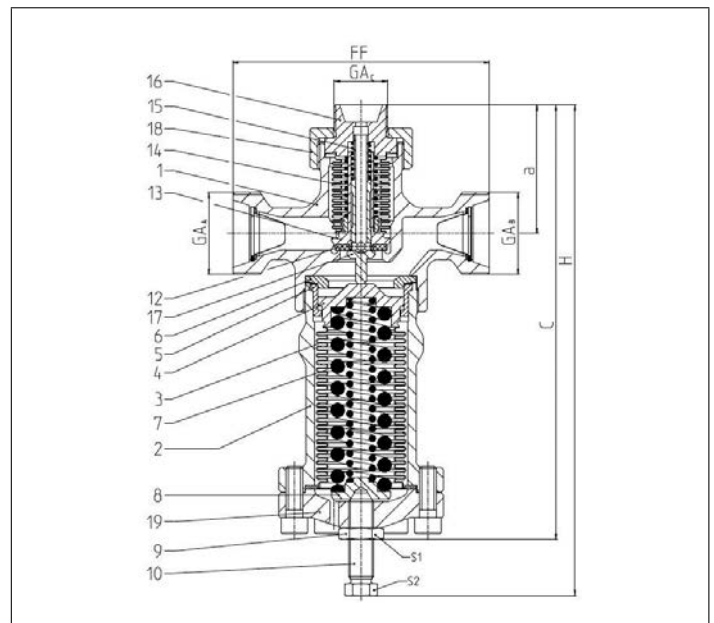
Zugelassen für Luftgase, Dämpfe und tiefkalte verflüssigte Gase inkl. LNG.

Zulässige Betriebstemperatur: -196°C (77K) bis +65°C (338K)

Zulässige Umgebungstemperatur: -40°C (223K) bis +65°C (338K)



Werkstoffe	DIN EN	ASTM
1 Gehäuse	1.4308	A 351 CF8
2 Haube	1.4408	A 351 CF8M
3 Faltenbalg	1.4571	A 313 Grade 316Ti
4 Federteller	1.4571	A 313 Grade 316Ti
5 Hubbegrenzung	1.4571	A 313 Grade 316Ti
6 Hubbegrenzung	1.4571	A 313 Grade 316Ti
7 Feder	1.4310	A 313 Grade 301
8 Federspanner	1.4301	A 276 Grade 304
9 Kontermutter	1.4301	A 276 Grade 304
10 Sollwertschraube	1.4301	A 240 Grade 304
11 Sieb (optional)	1.4301	A 240 Grade 304
12 Dichtung	PTFE	
13 Faltenbalgkegel	1.4571	A 313 Grade 316Ti
14 Faltenbalg	1.4571	A 313 Grade 316Ti
15 Feder	1.4571	A 313 Grade 316Ti
16 Anschlussnippel	1.4571	A 313 Grade 316Ti
17 Überströmrohr	1.4571	A 276 Grade 316Ti
18 Überwurfmutter	1.4301	A 276 Grade 304
19 Flansch-Deckel	1.4308	A 351 CF8



Typ 4186 - Standardausführung	Technische Daten		
Nenngröße	DN	20	20
Größenschlüssel	.X.	MM04020	MG12000
Baulänge	FF	125	125
Höhe	H	239	239
Verschraubungsgewinde	GA _A	M40x2,0	G 1-1/4
Verschraubungsgewinde	GA _B	M40x2,0	G 1-1/4
Verschraubungsgewinde	GA _C	M26x1,5	G 3/4
Länge	a	63	63
Länge	c	212	212
Schlüsselweite	S ₁	19	19
Schlüsselweite	S ₂	14	14
Gewicht	ca. kg	3,2	3,2
Kvs - Wert	m ³ /h	3,2	3,2
Cv - Wert	gal/min	3,7	3,7

Abmessungen in mm.

Wichtig: Bei Bestellung bitte Soll-Arbeitsdruckbereich und gegebenenfalls Soll-Arbeitsdruck angeben.

Druckregler

Typ T118 - Durchgangsventil



Tieftemperatur-Durchgangsventile mit Rückschlageinheit, PN50
passend zu KombiDruckregler Typ 4182/4186

Material: Edelstahl
Anschlüsse: Außengewinde für Verschraubungsanschluss
Einbaulage: Vertikal

"öl- und fettfrei für Sauerstoff" - für Sauerstoff (O₂) max. 30,0 bar

Artikel-Nr. T118.X.1A0C0

beiderseits Außengewinde für Verschraubungsanschluss

Verfügbare Sonderausführungen - nur auf Anfrage:

- Schweißende für Edelstahlrohre nach ISO 1127 oder ASTM A312
- Verschraubung mit Schweißanschluss für Edelstahlrohre nach ISO 1127 oder ASTM A312
- Verschraubung mit Lötbuchse für Kupferrohre nach DIN EN 12449 oder ASTM B88
- Gewindeanschluss NPT nach ANSI B 1.20.1

Verwendungsbereich:

Zugelassen für Luftgase, Dämpfe und tiefkalte verflüssigte Gase inkl. LNG.

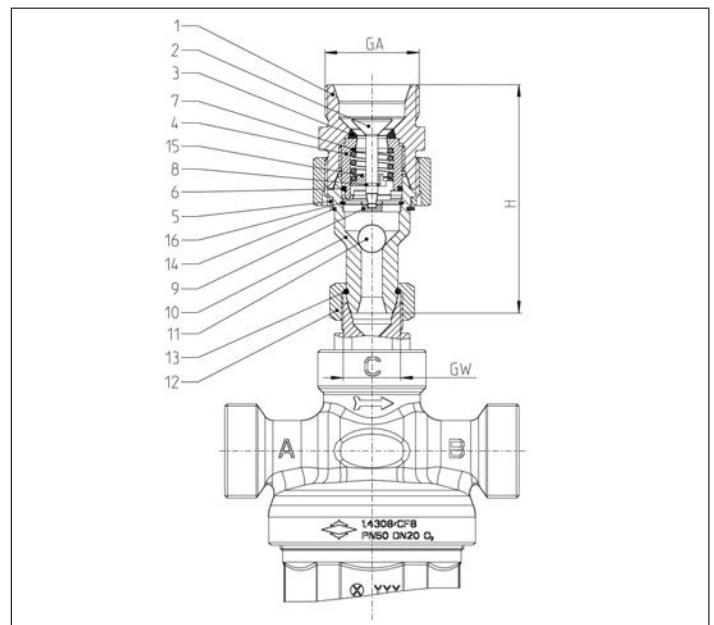
Zulässige Betriebstemperaturen: -196°C (77K) bis +60°C (333K)

Zulässige Umgebungstemperaturen: -40°C (233K) bis +65°C (338K)

Zulässiger Betriebsdruck: 50bar



Werkstoffe	DIN EN	ASTM
1 Gehäuse	1.4571	A 313 Grade 316Ti
2 Spindel	1.4571	A 313 Grade 316Ti
3 Dichtung	PTFE	
4 Federteller	1.4301	A 276 Grade 304
5 Überwurfmutter	1.4301	A 276 Grade 304
6 O-Ring	PTFE	
7 Druckfeder	1.4571	A 313 Grade 316Ti
8 Sprengring	-	-
9 Führungsscheibe	1.4571	A 313 Grade 316Ti
10 Gehäuse	1.4571	A 313 Grade 316Ti
11 Rückschlagkugel	PTFE	
12 Sprengring	-	-
13 Überwurfmutter	1.4301	A 276 Grade 304
14 Sicherungsring	1.4122	-
15 Federspanner	1.4571	A 313 Grade 316Ti
16 Sicherungsring	1.4435	-



Typ T118	Technische Daten	
Nenngröße	DN	20
Größenschlüssel	.X.	FM02615
Höhe	H	97
Gewinde	GA	M40x2.0
Gewinde	GW	M26x1.5
Gewicht	ca. kg	0,7
Kvs-Wert	m ³ /h	2,0
Cv-Wert	gal/min	2,3

Abmessungen in mm.

Rückschlagventile

Typ 05412 - Rückschlagventil



Tieftemperatur-Rückschlagventile, PN50

Gehäuse und aufgeflanschter Deckel aus Bronze
mit Schließfeder, Öffnungsdruck ca. 0,1 bar
"öl- und fettfrei für Sauerstoff"

Artikel-Nr. 05412.X.0001

beiderseits Lötstufe für Kupferrohr nach DIN EN 12449 oder ASTM B88

Verfügbare Sonderausführungen - nur auf Anfrage:

- beiderseits Lötstufe für Edelstahlrohr nach ISO 1127

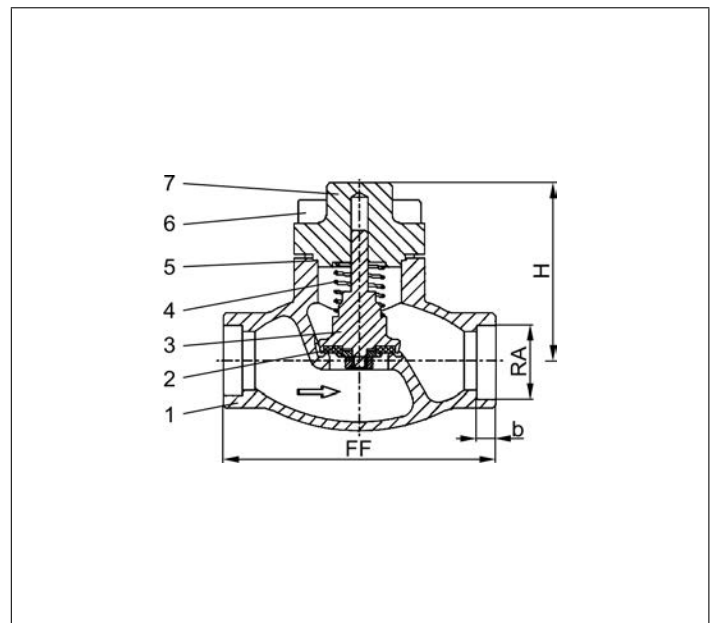


Verwendungsbereich:

Zugelassen für Luftgase, Dämpfe und tiefkalte verflüssigte Gase inkl. LNG.

Zulässige Betriebstemperatur: -196°C (77K) bis +120°C (393K)

Werkstoffe	DIN EN	ASTM
1 Gehäuse	CC491K	B 62 UNS C83600
2 Dichtung	PTFE / Elektrocarbon (25%)	
3 Abschlusskörper	CW614N	B 283 UNS C38500
4 Feder	CW452K	B 159 UNS C51900
5 Oberteildichtung	PTFE	
6 Deckelschrauben	1.4301/A2 A 194 B8	
7 Deckel	CC493K	B 505 UNS C93200



Typ 05412 - Standardausführung	Technische Daten							
Nenngröße	DN	10	15	20	25	32	40	50
Größenschlüssel	.X.	X=DNRA, Beispiel: Ventil DN10 für Kupferrohr RAØ12mm, X=1012						
Baulänge	FF	60	85	85	115	115	140	160
Höhe	H	71	71	72	75	87	95	95
äußerer Rohr Ø	RA	abhängig von Bestellung						
Muffentiefe	b	6	6	8	8	10	13	20
Gewicht	ca. kg	0,7	1,0	1,3	1,6	2,4	3,9	5,7
Kvs - Wert	m ³ /h	1,6	4,3	6,7	11,5	12,1	22,6	37,1
Cv - Wert	gal/min	1,9	5,0	7,8	13,4	14,1	26,3	43,2

Abmessungen in mm.

Rückschlagventile

Typ 05412 - Rückschlagventil

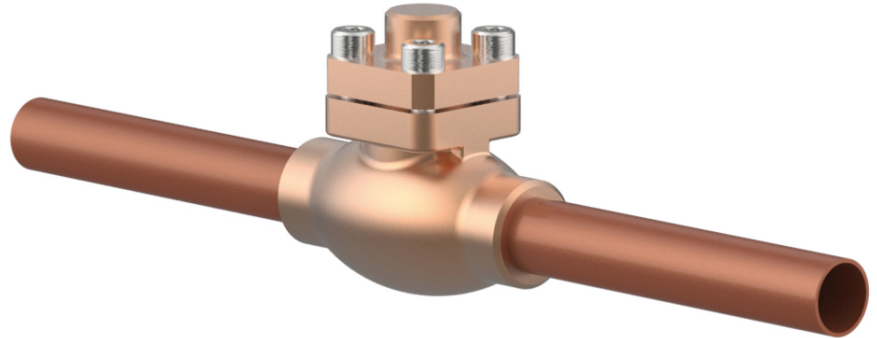


Tieftemperatur-Rückschlagventile, PN50 (DN10-25), PN40 (DN32), PN35 (DN40-50)

Gehäuse und aufgeflanschter Deckel aus Bronze
mit Schließfeder, Öffnungsdruck ca. 0,1 bar
"öl- und fettfrei für Sauerstoff"

Artikel-Nr. 05412.X.0008

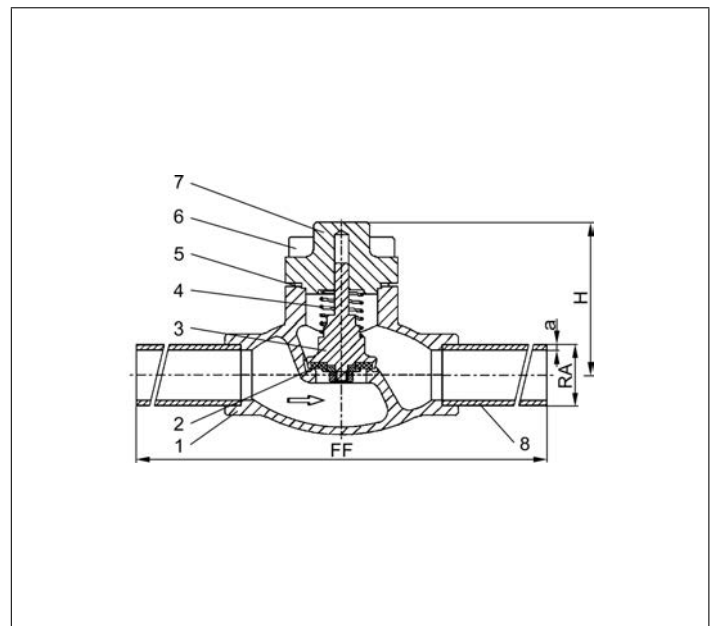
beiderseits eingelötetes Kupferrohr nach DIN EN 12449



Verwendungsbereich:

Zugelassen für Luftgase, Dämpfe und tiefkalte verflüssigte Gase inkl. LNG.
Zulässige Betriebstemperatur: -196°C (77K) bis +120°C (393K)

Werkstoffe	DIN EN	ASTM
1 Gehäuse	CC491K	B 62 UNS C83600
2 Dichtung	PTFE / Elektrocarbon (25%)	
3 Abschlusskörper	CW614N	B 283 UNS C38500
4 Feder	CW452K	B 159 UNS C51900
5 Oberteildichtung	PTFE	
6 Deckelschrauben	1.4301/A2 A 194 B8	
7 Deckel	CC493K	B 505 UNS C93200
8 Kupferrohr	CW024A	B 152 UNS C12200



Typ 05412 - Standardausführung	Technische Daten								
Nenngröße	DN	10	15	15	20	25	32	40	50
Größenschlüssel	.X.	1012	1515	1518	2022	2528	3235	4042	5054
Baulänge	FF	360	385	385	385	415	415	420	460
Höhe	H	71	71	71	72	75	87	95	95
äußerer Rohr Ø	RA	12,0	15,0	18,0	22,0	28,0	35,0	42,0	54,0
Wandstärke	a	1,0	1,5	1,5	1,5	1,5	1,5	1,5	2,0
Gewicht	ca. kg	0,8	1,1	1,1	1,4	2,0	2,8	4,5	6,5
Kvs - Wert	m ³ /h	2,2	4,3	4,3	6,7	11,5	12,1	22,6	37,1
Cv - Wert	gal/min	2,6	5,0	5,0	7,8	13,4	14,1	26,3	43,2

Abmessungen in mm.

Rückschlagventile

Typ 05412 - Rückschlagventil



Tieftemperatur-Rückschlagventile, PN50

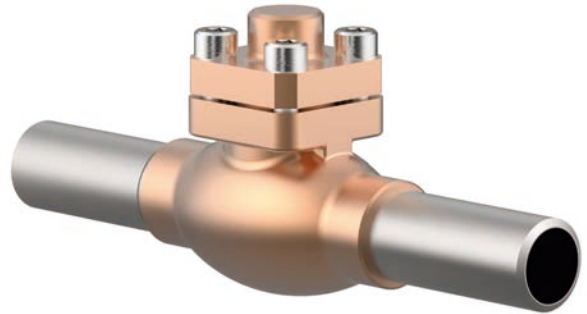
Gehäuse und aufgeflanschter Deckel aus Bronze
mit Schließfeder, Öffnungsdruck ca. 0,1 bar
"öl- und fettfrei für Sauerstoff"

Artikel-Nr. 05412.X.0007

beiderseits eingelötete Edelstahlrohre nach DIN EN 10216-5 oder ASTM A312

Verfügbare Sonderausführungen - nur auf Anfrage:

- Weitere Rohrwandstärken

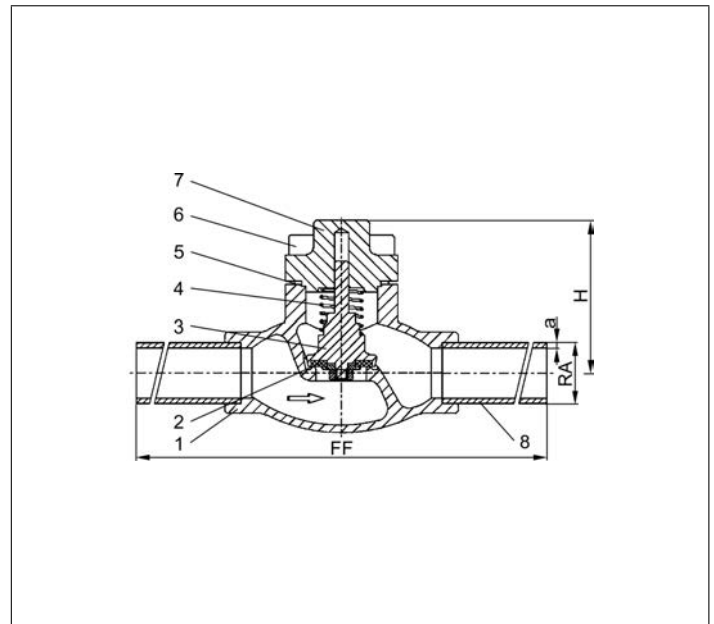


Verwendungsbereich:

Zugelassen für Luftgase, Dämpfe und tiefkalte verflüssigte Gase inkl. LNG.

Zulässige Betriebstemperatur: -196°C (77K) bis +120°C (393K)

Werkstoffe	DIN EN	ASTM
1 Gehäuse	CC491K	B 62 UNS C83600
2 Dichtung	PTFE / Elektrocarbon (25%)	
3 Abschlusskörper	CW614N	B 283 UNS C38500
4 Feder	CW452K	B 159 UNS C51900
5 Oberteildichtung	PTFE	
6 Deckelschrauben	1.4301/A2 A 194 B8	
7 Deckel	CC493K	B 505 UNS C93200
8 Edelstahlrohr	1.4306	A 312 TP304L



Typ 05412 - Standardausführung	Technische Daten								
Nenngröße	DN	10	10	15	20	25	32	40	50
Größenschlüssel	.X.	1012	1017	1521	2027	2533	3242	4048	5060
Baulänge	FF	210	210	235	235	265	265	290	310
Höhe	H	71	71	71	72	75	87	95	95
äußerer Rohr-Ø ISO 1127	RA	12,0	17,2	21,3	26,9	33,7	42,4	48,3	60,3
Wandstärke Rohr ISO 1127	a	1,0	2,3	2,6	2,9	3,2	3,2	3,6	3,6
äußerer Rohr-Ø ASTM A312	RA	-	17,15	21,34	26,67	33,40	42,16	48,26	60,33
Wandstärke Rohr ASTM A312	a	Abmessungen nach S10 oder S40							
Gewicht	ca. kg	0,8	0,8	1,1	1,4	2,0	2,8	4,5	6,5
Kvs - Wert	m ³ /h	2,2	2,2	4,3	6,7	11,5	12,1	22,6	37,1
Cv - Wert	gal/min	2,6	2,6	5,0	7,8	13,4	14,1	26,3	43,2

Abmessungen in mm.

Rückschlagventile

Typ 05413 - Rückschlagventil



Tieftemperatur-Rückschlagventile, PN50

Gehäuse und aufgeflanschter Deckel aus Bronze mit Schließfeder, Öffnungsdruck ca. 0,1 bar
"öl- und fettfrei für Sauerstoff"

Artikel-Nr. 05413.X.0001

Innengewindeanschluss (G) nach ISO 228/1

Artikel-Nr. 05413.X.0006

Innengewindeanschluss NPT nach ANSI B 1.20.1

Verfügbare Sonderausführungen - nur auf Anfrage:

· Innengewindeanschluss (R) nach ISO 7-Rc

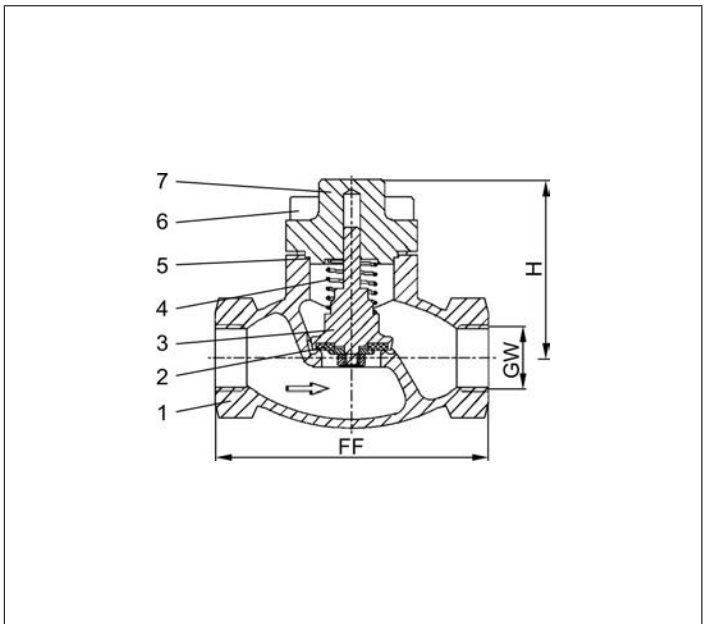


Verwendungsbereich:

Zugelassen für Luftgase, Dämpfe und tiefkalte verflüssigte Gase inkl. LNG.

Zulässige Betriebstemperatur: -196°C (77K) bis +120°C (393K)

Werkstoffe	DIN EN	ASTM
1 Gehäuse	CC491K	B 62 UNS C83600
2 Dichtung	PTFE / Elektrocarbon (25%)	
3 Abschlusskörper	CW614N	B 283 UNS C38500
4 Feder	CW452K	B 159 UNS C51900
5 Oberteildichtung	PTFE	
6 Deckelschrauben	1.4301/A2 A 194 B8	
7 Deckel	CC493K	B 505 UNS C93200



Typ 05413 - Standardausführung	Technische Daten								
Nenngröße	DN	10	10	15	20	25	32	40	50
Gewindegröße	GW	1/4	3/8	1/2	3/4	1	1-1/4	1-1/2	2
Größenschlüssel	.X.	0200	0300	0400	0600	1000	1200	1400	2000
Baulänge	FF	60	60	85	85	115	115	140	160
Höhe	H	71	71	71	72	75	87	95	95
Gewicht	ca. kg	0,7	0,7	1,0	1,3	1,6	2,4	3,9	5,7
Kvs - Wert	m ³ /h	1,6	2,2	4,3	6,7	11,5	20,6	22,6	37,1
Cv - Wert	gal/min	1,9	2,6	5,0	7,8	13,4	23,9	26,3	43,2

Abmessungen in mm.

Rückschlagventile

Typ 05411 - Rückschlagventil

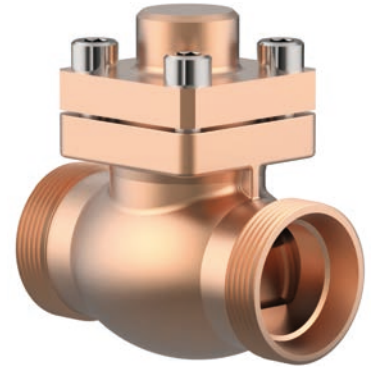


Tieftemperatur-Rückschlagventile, PN50

Gehäuse und aufgeflanschter Deckel aus Bronze mit Schließfeder, Öffnungsdruck ca. 0,1 bar
"öl- und fettfrei für Sauerstoff"

Artikel-Nr. 05411.X.0001

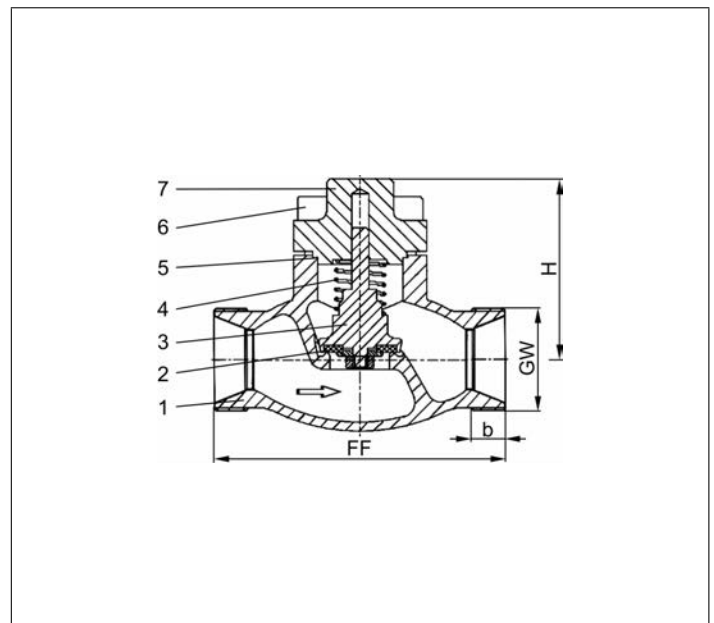
beiderseits Außengewinde für Verschraubungsanschluss



Verwendungsbereich:

Zugelassen für Luftgase, Dämpfe und tiefkalte verflüssigte Gase inkl. LNG.
Zulässige Betriebstemperatur: -196°C (77K) bis +120°C (393K)

Werkstoffe	DIN EN	ASTM
1 Gehäuse	CC491K	B 62 UNS C83600
2 Dichtung	PTFE / Elektrocarbon (25%)	
3 Abschlusskörper	CW614N	B 283 UNS C38500
4 Feder	CW452K	B 159 UNS C51900
5 Oberteildichtung	PTFE	
6 Deckelschrauben	1.4301/A2 A 194 B8	
7 Deckel	CC493K	B 505 UNS C93200



Typ 05411 - Standardausführung	Technische Daten					
Nenngröße	DN	10	20	32	40	50
Größenschlüssel	.X.	0100	0200	0320	0400	0500
Baulänge	FF	60	85	115	140	160
Höhe	H	71	72	87	95	95
Verschraubungsgewinde	GW	M26x1,5	M40x2,0	M55x2,0	M65x2,0	M78x2,0
Gewindelänge	b	7	11	14	17	20
Gewicht	ca. kg	0,7	1,3	2,4	3,9	5,7
Kvs - Wert	m ³ /h	2,2	6,7	12,1	22,6	37,1
Cv - Wert	gal/min	2,6	7,8	14,1	26,3	43,2

Abmessungen in mm.

Rückschlagventile

Typ 05411 - Rückschlagventil

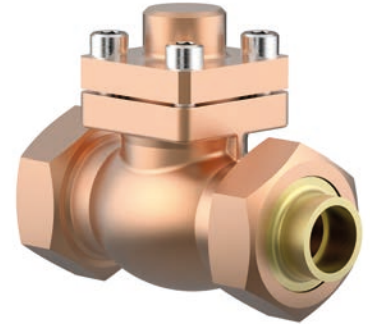


Tieftemperatur-Verschraubungs-Rückschlagventile, PN50

Gehäuse und aufgeflanschter Deckel aus Bronze
mit Schließfeder, Öffnungsdruck ca. 0,1 bar
"öl- und fettfrei für Sauerstoff"

Artikel-Nr. 05411.X.0008

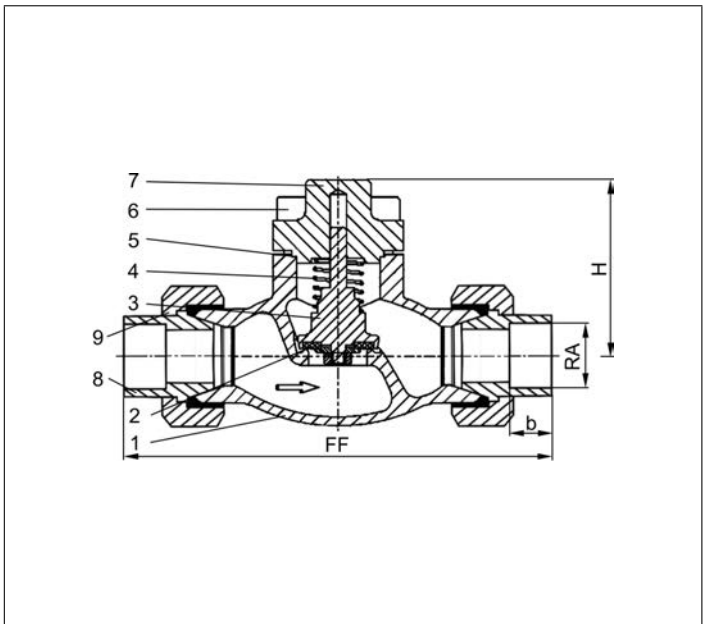
beiderseits Verschraubung mit Lötbuchse für Kupferrohr nach DIN EN 12449 oder ASTM B88



Verwendungsbereich:

Zugelassen für Luftgase, Dämpfe und tiefkalte verflüssigte Gase inkl. LNG.
Zulässige Betriebstemperatur: -196°C (77K) bis +120°C (393K)

Werkstoffe	DIN EN	ASTM
1 Gehäuse	CC491K	B 62 UNS C83600
2 Dichtung	PTFE / Elektrocarbon (25%)	
3 Abschlusskörper	CW614N	B 283 UNS C38500
4 Feder	CW452K	B 159 UNS C51900
5 Oberteildichtung	PTFE	
6 Deckelschrauben	1.4301/A2 A 194 B8	
7 Deckel	CC493K	B 505 UNS C93200
8 Lötkegelbuchse	CC493K	B 505 UNS C93200
9 Überwurfmutter	CC493K	B 505 UNS C93200



Typ 05411 - Standardausführung	Technische Daten								
Nenngröße	DN	10	10	20	20	32	32	40	50
Größenschlüssel	.X.	1012	1015	1518	2022	2528	3235	4042	5054
Baulänge	FF	98	98	132	132	171	171	230	230
Höhe	H	71	71	72	72	87	87	95	95
äußerer Rohr Ø	RA	12,0	15,0	18,0	22,0	28,0	35,0	42,0	54,0
Muffentiefe	b	11	11	14	14	17	17	17	17
Gewicht	ca. kg	0,9	0,9	2,0	2,0	3,6	3,6	6,0	8,5
Kvs - Wert	m ³ /h	1,6	2,2	6,0	6,7	11,5	12,1	22,6	37,1
Cv - Wert	gal/min	1,9	2,6	7,1	7,8	13,4	14,1	26,3	43,2

Abmessungen in mm.

Rückschlagventile

Typ 05411 - Rückschlagventil



Tieftemperatur-Verschraubungs-Rückschlagventile, PN50

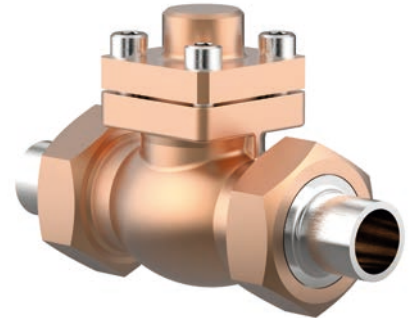
Gehäuse und aufgeflanschter Deckel aus Bronze
mit Schließfeder, Öffnungsdruck ca. 0,1 bar
"öl- und fettfrei für Sauerstoff"

Artikel-Nr. 05411.X.0007

beiderseits Verschraubung mit Schweißanschluss für Edelstahlrohre
nach ISO 1127 oder ASTM A312

Verfügbare Sonderausführungen - nur auf Anfrage:

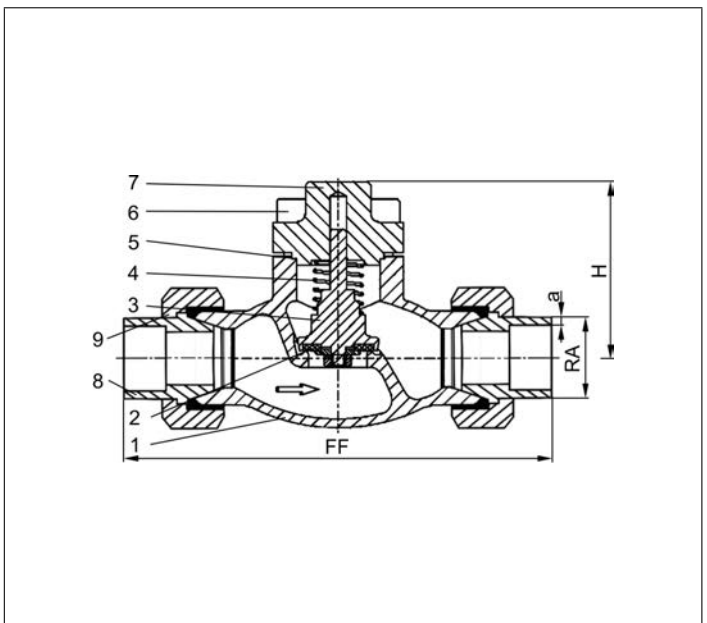
- Weitere Rohrwandstärken



Verwendungsbereich:

Zugelassen für Luftgase, Dämpfe und tiefkalte verflüssigte Gase inkl. LNG.
Zulässige Betriebstemperatur: -196°C (77K) bis +120°C (393K)

Werkstoffe	DIN EN	ASTM
1 Gehäuse	CC491K	B 62 UNS C83600
2 Dichtung	PTFE / Elektrocarbon (25%)	
3 Abschlusskörper	CW614N	B 283 UNS C38500
4 Feder	CW452K	B 159 UNS C51900
5 Oberteildichtung	PTFE	
6 Deckelschrauben	1.4301/A2 A 194 B8	
7 Deckel	CC493K	B 505 UNS C93200
8 Schweißkugelbuchse	1.4301	A 276 Grade 304
9 Überwurfmutter	CC493K	B 505 UNS C93200



Typ 05411 - Standardausführung	Technische Daten								
Nenngröße	DN	10	10	20	20	32	32	40	50
Größenschlüssel	.X.	1012	1017	1521	2027	2533	3242	4048	5060
Baulänge	FF	137	141	168	168	203	203	230	263
Höhe	H	71	71	72	72	87	87	95	95
äußerer Rohr-Ø ISO 1127	RA	12,0	17,2	21,3	26,9	33,7	42,4	48,3	60,3
Wandstärke Rohr ISO 1127	a	1,0	2,3	2,6	2,0	3,2	2,0	3,6	3,6
äußerer Rohr-Ø ASTM A312	RA	-	17,15	21,34	26,67	33,40	42,16	48,26	60,33
Wandstärke Rohr ASTM A312	a	Abmessungen nach S10 oder S40							
Gewicht	ca. kg	0,9	0,9	2,0	2,0	3,6	3,6	6,0	8,5
Kvs - Wert	m ³ /h	1,6	2,2	6,7	6,7	12,1	12,1	22,6	37,1
Cv - Wert	gal/min	1,9	2,6	7,8	7,8	14,1	14,1	26,3	43,2

Abmessungen in mm.

Rückschlagventile

Typ 05416 - Rückschlagventil



Tieftemperatur-Rückschlagventile, PN50 (DN150=PN40)

Gehäuse aus Edelstahl, aufgeflanschter Deckel aus Bronze mit Schließfeder, Öffnungsdruck ca. 0,1 bar
"öl- und fettfrei für Sauerstoff"

Artikel-Nr. 05416.X.000*

*Schweißende für Edelstahlrohre nach ISO 1127 oder ASTM A312

Artikel-Nr. 05416.X.0004

Schweißmuffe für Edelstahlrohre nach ISO 1127 oder ASTM A312

Verfügbare Sonderausführungen - nur auf Anfrage:

· Angeschweißte Rohre nach ISO 1127 oder ASTM A312 - Länge FF + 200mm

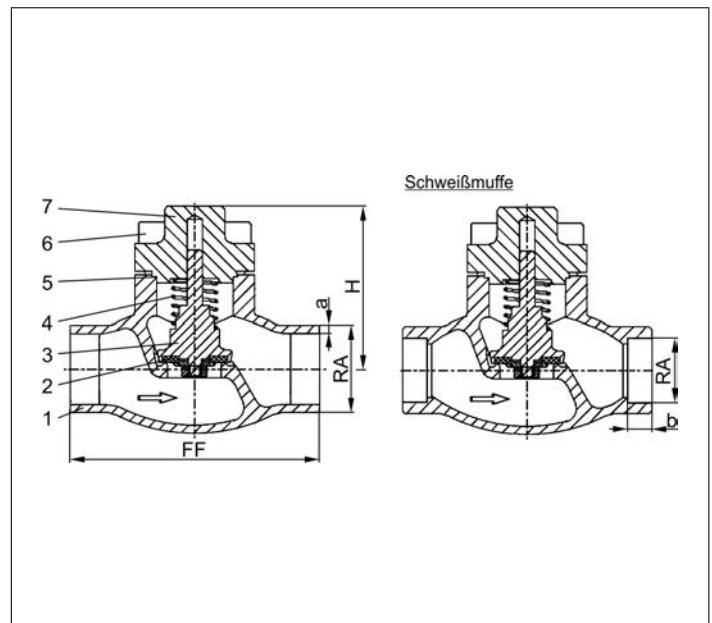


Verwendungsbereich:

Zugelassen für Luftgase, Dämpfe und tiefkalte verflüssigte Gase inkl. LNG.

Zulässige Betriebstemperatur: -196°C (77K) bis +120°C (393K)

Werkstoffe	DIN EN	ASTM
1 Gehäuse	1.4308	A 351 CF8
2 Dichtung bis DN50	PTFE / Elektrocarbon (25%)	
2a Dichtung ab DN65	PTFE	
3 Abschlusskörper	CW614N	B 283 UNS C38500
4 Feder	CW452K	B 159 UNS C51900
5 Oberteildichtung	PTFE	
6 Deckelschrauben	1.4301/A2	A 194 B8
7 Deckel	CC493K	B 505 UNS C93200



Typ 05416 - Standardausführung	Technische Daten														
Nenngröße	DN	10	15	15	20	25	32	40	40	50	65	80	100	150	
Größenschlüssel	.X.	1012	1517	1521	2026	2533	3238	4042	4048	5060	657x	8088	0114	0168	
Baulänge	FF	70	85	85	100	115	115	130	130	155	205	245	280	400	
Höhe	H	71	71	71	72	75	87	95	95	95	125	150	185	215	
äußerer Rohr-Ø ISO 1127	RA	12,0	17,2	21,3	26,9	33,7	38,0	42,4	48,3	60,3	76,1	88,9	114,3	168,3	
Wandstärke Rohr ISO 1127	a	1,0	1,6	2,0	2,0	2,0	2,0	2,0	2,0	2,0	2,6	3,2	6,0	7,1	
äußerer Rohr-Ø ASTM A312	RA	13,72	17,15	21,34	26,67	33,40	-	42,16	48,26	60,33	73,03	88,90	114,3	168,3	
Wandstärke Rohr ASTM A312	a	Abmessungen nach S10 oder S40													
Muffentiefe	b	6	10	10	13	13	-	13	13	16	16	16	20	20	
Gewicht	ca. kg	0,7	0,95	1,0	1,3	1,6	2,4	3,9	3,9	5,7	9,6	14,6	20,0	51,0	
Kvs - Wert	m ³ /h	1,6	3,8	4,3	6,7	11,5	14,0	20,6	22,6	37,1	71,1	104,0	170,0	350,0	
Cv - Wert	gal/min	1,9	4,4	5,0	7,8	13,4	16,2	23,9	26,3	43,2	82,9	121,3	198,3	408,4	

Abmessungen in mm. Hinweis: Erfüllung der Dichtheitsanforderungen nach EN 1626 für DN150 bis max. 20 bar Differenzdruck. Im Bereich von >20-40 bar werden 350-700ml pro Sekunde (1 bar, 20C°) erreicht.

Rückschlagventile

Typ 05415 - Rückschlagventil



Tieftemperatur-Rückschlagventile, PN50

Gehäuse aus Edelstahl, aufgeflanschter Deckel aus Bronze mit Schließfeder, Öffnungsdruck ca. 0,1 bar
"öl- und fettfrei für Sauerstoff"

Artikel-Nr. 05415.X.0001

Innengewindeanschluss (G) nach ISO 228/1

Artikel-Nr. 05415.X.0006

Innengewindeanschluss NPT nach ANSI B 1.20.1

Verfügbare Sonderausführungen - nur auf Anfrage:

· Innengewindeanschluss (R) nach ISO 7-Rc

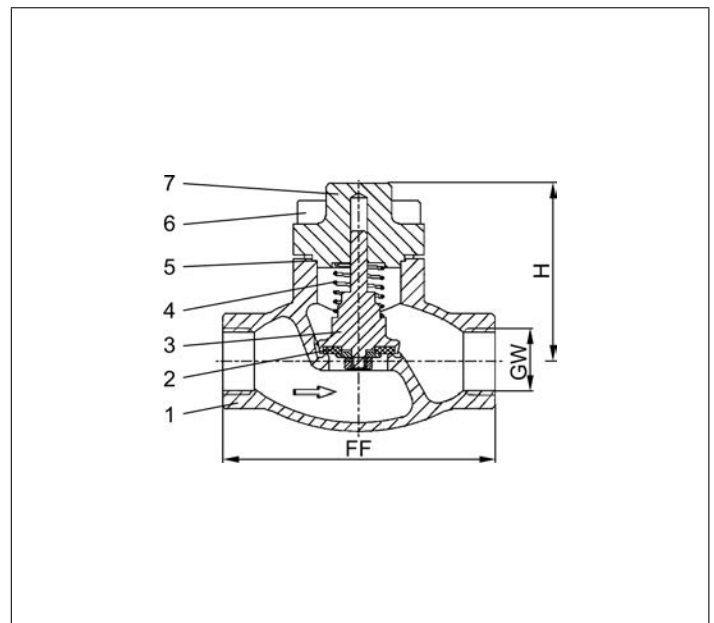


Verwendungsbereich:

Zugelassen für Luftgase, Dämpfe und tiefkalte verflüssigte Gase inkl. LNG.

Zulässige Betriebstemperatur: -196°C (77K) bis +120°C (393K)

Werkstoffe	DIN EN	ASTM
1 Gehäuse	1.4308	A 351 CF8
2 Dichtung	PTFE / Elektrocarbon (25%)	
3 Abschlusskörper	CW614N	B 283 UNS C38500
4 Feder	CW452K	B 159 UNS C51900
5 Oberteildichtung	PTFE	
6 Deckelschrauben	1.4301/A2 A 194 B8	
7 Deckel	CC493K	B 505 UNS C93200



Typ 05415 - Standardausführung	Technische Daten								
Nenngröße	DN	10	10	15	20	25	32	40	50
Gewindegröße	GW	1/4	3/8	1/2	3/4	1	1-1/4	1-1/2	2
Größenschlüssel	.X.	0200	0300	0400	0600	1000	1200	1400	2000
Baulänge	FF	70	70	85	100	115	130	130	155
Höhe	H	71	71	71	72	75	95	95	95
Gewicht	ca. kg	0,7	0,7	1,0	1,3	1,6	3,9	3,9	5,7
Kvs - Wert	m ³ /h	1,6	2,2	4,3	6,7	11,5	20,6	22,6	37,1
Cv - Wert	gal/min	1,9	2,6	5,0	7,8	13,4	23,9	26,3	43,2

Abmessungen in mm.

Rückschlagventile

Typ 05418 - Rückschlagventil, DIN EN Flansche

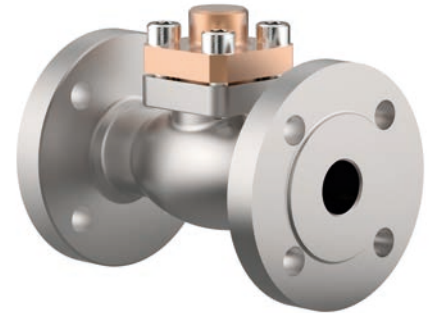


Tieftemperatur-Rückschlagventile, PN40

Gehäuse aus Edelstahl, aufgeflossener Deckel aus Bronze mit Schließfeder, Öffnungsdruck ca. 0,1 bar
"öl- und fettfrei für Sauerstoff"

Artikel-Nr. 05418.X.0002

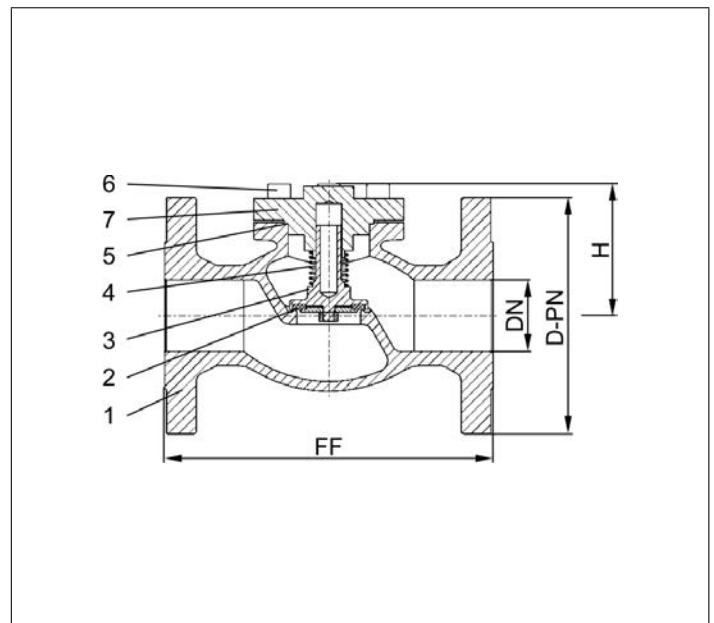
Flanschanschluss nach DIN EN 1092-1 PN40



Verwendungsbereich:

Zugelassen für Luftgase, Dämpfe und tiefkalte verflüssigte Gase inkl. LNG.
Zulässige Betriebstemperatur: -196°C (77K) bis +120°C (393K)

Werkstoffe	DIN EN	ASTM
1 Gehäuse	1.4308	A 351 CF8
2 Dichtung bis DN50	PTFE / Elektrocarbon (25%)	
2a Dichtung ab DN65	PTFE	
3 Abschlusskörper	CW614N	B 283 UNS C38500
4 Feder	CW452K	B 159 UNS C51900
5 Oberteildichtung	PTFE	
6 Deckelschrauben	1.4301/A2	A 194 B8
7 Deckel	CC493K	B 505 UNS C93200



Typ 05418 - Standardausführung Technische Daten

Nenngröße	DN	15	20	25	40	50	65	80	100	150
Größenschlüssel - Flansch EN 1092-1 PN40	.X.	0150	0200	0250	0400	0500	0650	0800	1000	1500
Flanschdurchmesser	D-PN	95	105	115	150	165	185	200	235	300
Baulänge	FF	140	150	160	200	230	290	310	350	550
Höhe	H	70	75	75	95	90	125	150	165	215
Gewicht	ca. kg	2,9	3,4	4,4	6,4	11,6	19,2	25,2	39,8	72,7
Kvs - Wert	m ³ /h	4,3	6,7	11,5	22,6	37,1	71,1	104,0	170,0	350,0
Cv - Wert	gal/min	5,0	7,8	13,4	26,3	43,2	82,9	121,3	198,3	408,4

Abmessungen in mm. Hinweis: Erfüllung der Dichtheitsanforderungen nach EN 1626 für DN150 bis max. 20 bar Differenzdruck. Im Bereich von >20-40 bar werden 350-700ml pro Sekunde (1 bar, 20C°) erreicht.

Rückschlagventile

Typ 05418 - Rückschlagventil, ANSI Flansche

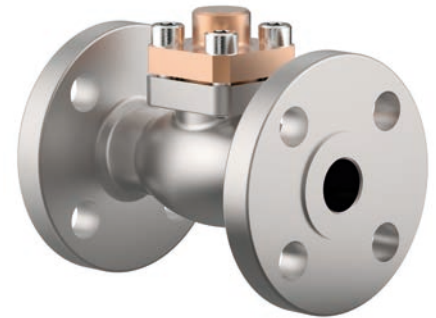


Tieftemperatur-Rückschlagventile, class 300

Gehäuse aus Edelstahl, aufgeflossener Deckel aus Bronze mit Schließfeder, Öffnungsdruck ca. 0,1 bar
"öl- und fettfrei für Sauerstoff"

Artikel-Nr. 05418.X.0003

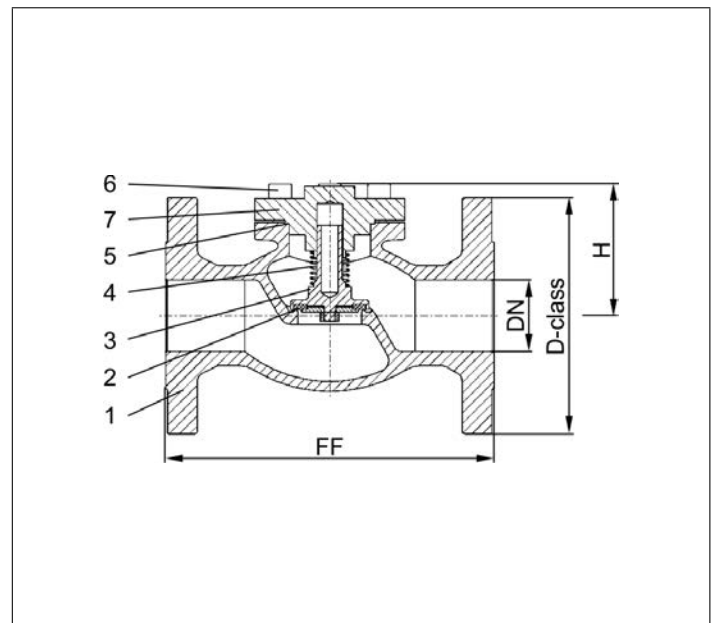
Flanschanschluss nach ANSI B16.5 class 300



Verwendungsbereich:

Zugelassen für Luftgase, Dämpfe und tiefkalte verflüssigte Gase inkl. LNG.
Zulässige Betriebstemperatur: -196°C (77K) bis +120°C (393K)

Werkstoffe	DIN EN	ASTM
1 Gehäuse	1.4308	A 351 CF8
2 Dichtung bis DN50	PTFE / Elektrocarbon (25%)	
2a Dichtung ab DN65	PTFE	
3 Abschlusskörper	CW614N	B 283 UNS C38500
4 Feder	CW452K	B 159 UNS C51900
5 Oberteildichtung	PTFE	
6 Deckelschrauben	1.4301/A2 A 194 B8	
7 Deckel	CC493K	B 505 UNS C93200



Typ 05418 - Standardausführung Technische Daten

Nenngröße	DN	15	20	25	40	50	65	80	100	150
Größenschlüssel - Flansch ANSI B16.5 class 300	.X.	0400	0600	1000	1400	2000	2400	3000	4000	6000
Flanschdurchmesser	D-class	95	115	125	155	165	190	210	255	320
Baulänge	FF	140	150	160	200	230	290	310	350	597
Höhe	H	70	75	75	95	90	125	150	165	215
Gewicht	ca. kg	2,9	3,4	4,4	6,4	11,6	19,2	25,2	39,8	90,3
Kvs - Wert	m ³ /h	4,3	6,7	11,5	22,6	37,1	71,1	104,0	170,0	350,0
Cv - Wert	gal/min	5,0	7,8	13,4	26,3	43,2	82,9	121,3	198,3	408,4

Abmessungen in mm. Hinweis: Erfüllung der Dichtheitsanforderungen nach EN 1626 für DN150 bis max. 20 bar Differenzdruck. Im Bereich von >20-40 bar werden 350-700ml pro Sekunde (1 bar, 20°C) erreicht.

Rückschlagventile

Typ 05418 - Rückschlagventil, ANSI Flansche

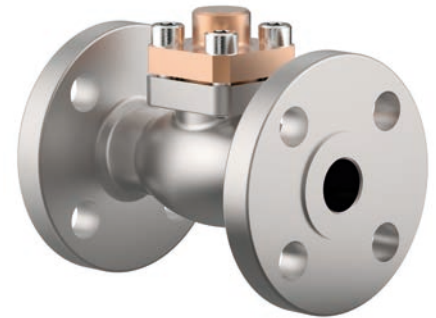


Tieftemperatur-Rückschlagventile, class 150

Gehäuse aus Edelstahl, aufgeflossener Deckel aus Bronze mit Schließfeder, Öffnungsdruck ca. 0,1 bar
"öl- und fettfrei für Sauerstoff"

Artikel-Nr. 05418.X.0001

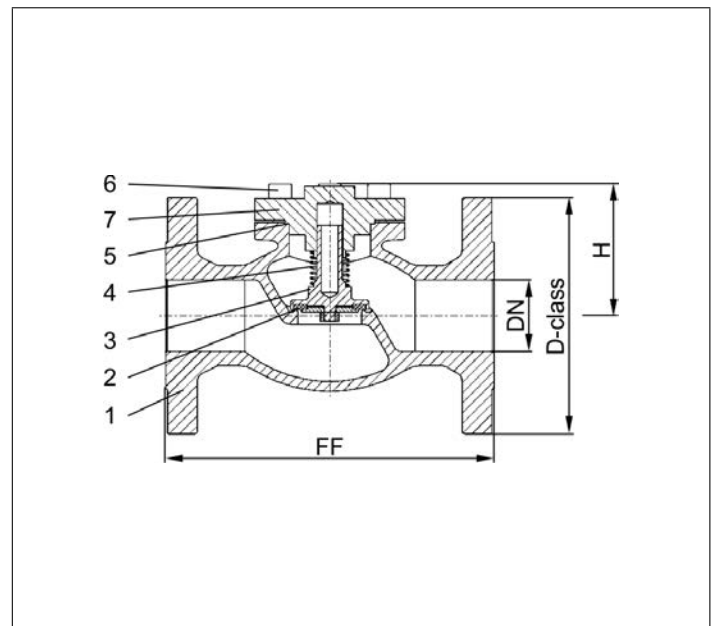
Flanschanschluss nach ANSI B16.5 class 150



Verwendungsbereich:

Zugelassen für Luftgase, Dämpfe und tiefkalte verflüssigte Gase inkl. LNG.
Zulässige Betriebstemperatur: -196°C (77K) bis +120°C (393K)

Werkstoffe	DIN EN	ASTM
1 Gehäuse	1.4308	A 351 CF8
2 Dichtung bis DN50	PTFE / Elektrocarbon (25%)	
2a Dichtung ab DN65	PTFE	
3 Abschlusskörper	CW614N	B 283 UNS C38500
4 Feder	CW452K	B 159 UNS C51900
5 Oberteildichtung	PTFE	
6 Deckelschrauben	1.4301/A2 A 194 B8	
7 Deckel	CC493K	B 505 UNS C93200



Typ 05418 - Standardausführung Technische Daten

Nenngröße	DN	15	20	25	40	50	65	80	100	150
Größenschlüssel - Flansch ANSI B16.5 class 150	.X.	0400	0600	1000	1400	2000	2400	3000	4000	6000
Flanschdurchmesser	D-class	90	100	110	125	150	180	190	230	280
Baulänge	FF	140	150	160	200	230	290	310	350	577
Höhe	H	70	75	75	95	90	125	150	165	215
Gewicht	ca. kg	2,9	3,4	4,4	6,4	11,6	19,2	25,2	39,8	81,5
Kvs - Wert	m ³ /h	4,3	6,7	11,5	22,6	37,1	71,1	104,0	170,0	350,0
Cv - Wert	gal/min	5,0	7,8	13,4	26,3	43,2	82,9	121,3	198,3	408,4

Abmessungen in mm. Hinweis: Erfüllung der Dichtheitsanforderungen nach EN 1626 für DN150 bis max. 20 bar Differenzdruck. Im Bereich von >20-40 bar werden 350-700ml pro Sekunde (1 bar, 20C°) erreicht.

Rückschlagventile

Typ 05414 - Rückschlagventil



Tieftemperatur-Rückschlagventile, PN50 (DN150=PN40)

Gehäuse und aufgeflanschter Deckel aus Edelstahl
mit Schließfeder, Öffnungsdruck ca. 0,1 bar
"öl- und fettfrei für Sauerstoff"

Artikel-Nr. 05414.X.000*

*Schweißende für Edelstahlrohre nach ISO 1127 oder ASTM A312

Artikel-Nr. 05414.X.0004

Schweißmuffe für Edelstahlrohre nach ISO 1127 oder ASTM A312

Verfügbare Sonderausführungen - nur auf Anfrage:

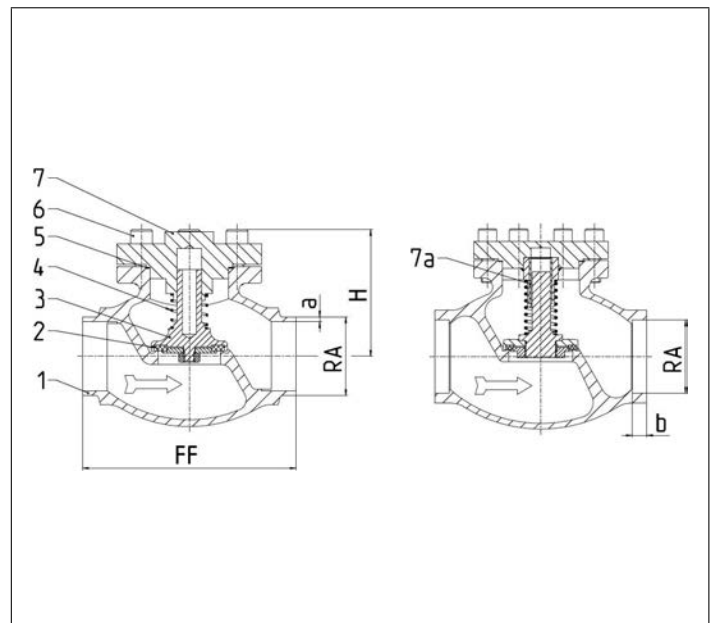
- Angeschweißte Rohre nach ISO 1127 oder ASTM A312 - Länge FF + 200mm
- Weitere Rohrwandstärken



Verwendungsbereich:

Zugelassen für Luftgase, Dämpfe und tiefkalte verflüssigte Gase inkl. LNG.
Zulässige Betriebstemperatur: -196°C (77K) bis +120°C (393K)

Werkstoffe	DIN EN	ASTM
1 Gehäuse	1.4308	A 351 CF8
2 Dichtung bis DN50	PTFE / Elektrocarbon (25%)	
2a Dichtung ab DN65	PTFE	
3 Abschlusskörper	1.4301	A 276 Grade 304
4 Feder	1.4571	A 313 Grade 316Ti
5 Oberteildichtung	PTFE	
6 Deckelschrauben	1.4301/A2 A 194 B8	
7 Deckel	1.4301	A 276 Grade 304
7a Führungsbuchse ab DN65	PTFE	



Typ 05414 - Standardausführung Technische Daten

Nenngröße	DN	10	15	15	20	25	32	40	40	50	65	80	100	150
Größenschlüssel	.X.	1012	1517	1521	2026	2533	3238	4042	4048	5060	657x	8088	0114	0168
Baulänge	FF	70	85	85	100	115	115	130	130	155	205	245	280	400
Höhe	H	71	71	71	72	75	87	95	95	95	125	150	185	215
äußerer Rohr-Ø ISO 1127	RA	12,0	17,2	21,3	26,9	33,7	38,0	42,4	48,3	60,3	76,1	88,9	114,3	168,3
Wandstärke Rohr-Ø ISO 1127	a	1,0	1,6	2,0	2,0	2,0	2,0	2,0	2,0	2,0	2,6	3,2	6,0	7,1
äußerer Rohr-Ø ASTM A312	RA	13,72	17,15	21,34	26,67	33,40	-	42,16	48,26	60,33	73,03	88,90	114,3	168,3
Wandstärke Rohr-Ø ASTM A312	a	Abmessungen nach S10 oder S40												
Muffentiefe	b	6	10	10	13	13	-	13	13	16	16	16	20	20
Gewicht	ca. kg	0,7	0,95	1,0	1,3	1,6	2,4	3,9	3,9	5,7	9,6	14,6	20,0	51,0
Kvs - Wert	m ³ /h	1,6	3,8	4,3	6,7	11,5	14,0	20,6	22,6	37,1	71,1	104,0	170,0	350,0
Cv - Wert	gal/min	1,9	4,4	5,0	7,8	13,4	16,2	23,9	26,3	43,2	82,9	121,3	198,3	408,4

Abmessungen in mm. Hinweis: Erfüllung der Dichtheitsanforderungen nach EN 1626 für DN150 bis max. 20 bar Differenzdruck. Im Bereich von >20-40 bar werden 350-700ml pro Sekunde (1 bar, 20C°) erreicht.

Rückschlagventile

Typ 05414 - Rückschlagventil



Tieftemperatur-Rückschlagventile

Gehäuse und aufgeflanschter Deckel aus Edelstahl mit Schließfeder, Öffnungsdruck ca. 0,1 bar

Artikel-Nr. 05414.X.0001, PN20

Schweißende für Edelstahlrohre nach ISO 1127 oder ASTM A312

Artikel-Nr. 05414.X.0004, PN25

Schweißmuffe für Edelstahlrohre nach ISO 1127 oder ASTM A312

Verfügbare Sonderausführungen - nur auf Anfrage

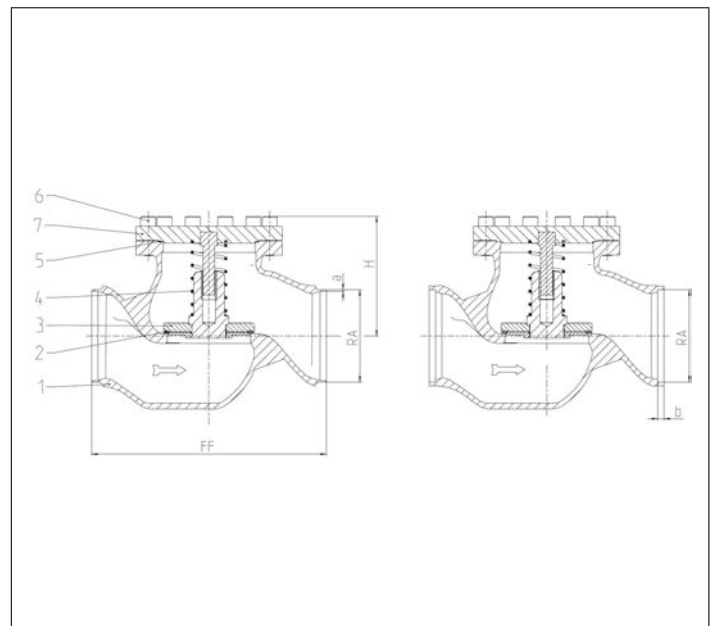


Verwendungsbereich:

Zugelassen für Luftgase, Dämpfe und tiefkalte verflüssigte Gase inkl. LNG.

Zulässige Betriebstemperatur: -196°C (77K) bis +120°C (393K)

Werkstoffe	DIN EN	ASTM
1 Gehäuse	1.4308	A 351 CF8
2 Dichtung	PTFE	
3 Abschlusskörper	1.4301	A 276 Grade 304
4 Feder	1.4571	A 313 Grade 316Ti
5 Oberteildichtung	PTFE	
6 Deckelschrauben	1.4301/A2	A 194 B8
7 Deckel	1.4301	A 276 Grade 304



Typ 05414 - Standardausführung Technische Daten		
Nenngröße	DN	200
Größenschlüssel	.X.	0219
Baulänge	FF	560
Höhe	H	285
äußerer Rohr-Ø ISO 1127	RA	219,1
Wandstärke Rohr-Ø ISO 1127	a	6,3
äußerer Rohr-Ø ASTM A312	RA	219,1
Wandstärke Rohr-Ø ASTM A312	a	Abmessungen nach S10 oder S40
Muffentiefe	b	15
Gewicht	ca. kg	111
Kvs - Wert	m ³ /h	680
Cv - Wert	gal/min	793

Abmessungen in mm.

Rückschlagventile

Typ 05417 - Rückschlagventil



Tieftemperatur-Rückschlagventile, PN50

Gehäuse und aufgeflanschter Deckel aus Edelstahl mit Schließfeder, Öffnungsdruck ca. 0,1 bar
"öl- und fettfrei für Sauerstoff"

Artikel-Nr. 05417.X.0001

Innengewindeanschluss (G) nach ISO 228/1

Artikel-Nr. 05417.X.0006

Innengewindeanschluss NPT nach ANSI B 1.20.1

Verfügbare Sonderausführungen - nur auf Anfrage:

· Innengewindeanschluss (R) nach ISO 7-Rc

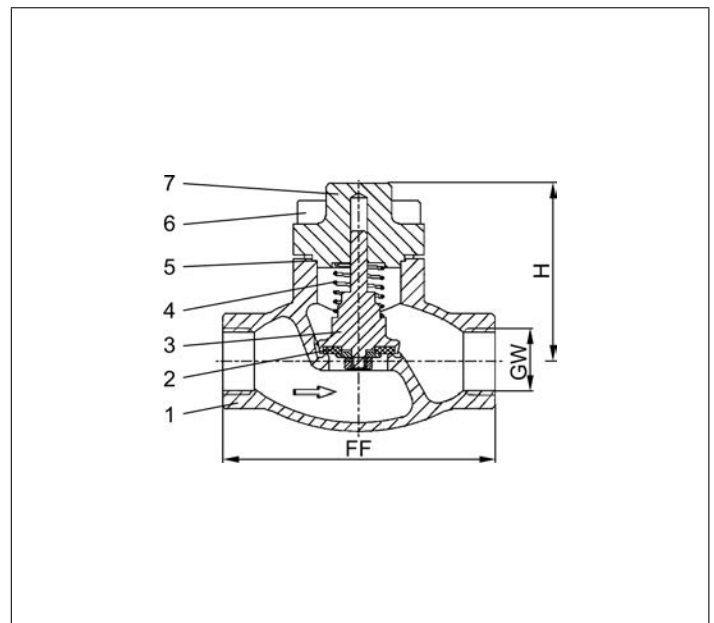


Verwendungsbereich:

Zugelassen für Luftgase, Dämpfe und tiefkalte verflüssigte Gase inkl. LNG.

Zulässige Betriebstemperatur: -196°C (77K) bis +120°C (393K)

Werkstoffe	DIN EN	ASTM
1 Gehäuse	1.4308	A 351 CF8
2 Dichtung	PTFE / Elektrocarbon (25%)	
3 Abschlusskörper	1.4301	A 276 Grade 304
4 Feder	1.4571	A 313 Grade 316Ti
5 Oberteildichtung	PTFE	
6 Deckelschrauben	1.4301/A2	A 194 B8
7 Deckel	1.4301	A 276 Grade 304



Typ 05417 - Standardausführung	Technische Daten									
Nenngröße	DN	10	10	15	20	25	40	40	50	
Gewindegröße	GW	1/4	3/8	1/2	3/4	1	1-1/4	1-1/2	2	
Größenschlüssel	.X.	0200	0300	0400	0600	1000	1200	1400	2000	
Baulänge	FF	70	70	85	100	115	130	130	155	
Höhe	H	71	71	71	72	75	95	95	95	
Gewicht	ca. kg	0,7	0,7	1,0	1,3	1,6	3,9	3,9	5,7	
Kvs - Wert	m ³ /h	1,6	2,2	4,3	6,7	11,5	20,6	22,6	37,1	
Cv - Wert	gal/min	1,9	2,6	5,0	7,8	13,4	23,9	26,3	43,2	

Abmessungen in mm.

Rückschlagventile

Typ 05419 - Rückschlagventil, DIN EN Flansche



Tieftemperatur-Rückschlagventile, PN40

Gehäuse und aufgeflanschter Deckel aus Edelstahl mit Schließfeder, Öffnungsdruck ca. 0,1 bar "öl- und fettfrei für Sauerstoff"

Artikel-Nr. 05419.X.0002

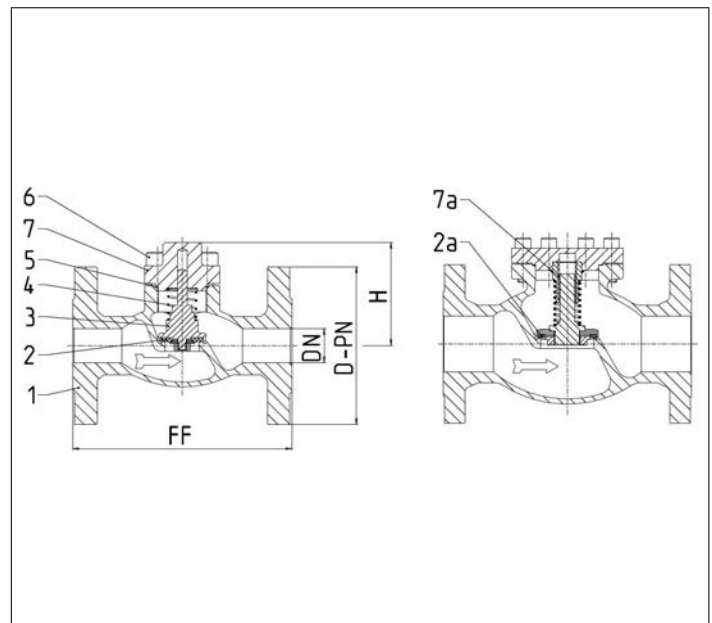
Flanschanschluss nach DIN EN 1092-1 PN40



Verwendungsbereich:

Zugelassen für Luftgase, Dämpfe und tiefkalte verflüssigte Gase inkl. LNG.
Zulässige Betriebstemperatur: -196°C (77K) bis +120°C (393K)

Werkstoffe	DIN EN	ASTM
1 Gehäuse	1.4308	A 351 CF8
2 Dichtung bis DN50	PTFE / Elektrocarbon (25%)	
2a Dichtung ab DN65	PTFE	
3 Abschlusskörper	1.4301	A 276 Grade 304
4 Feder	1.4571	A 313 Grade 316Ti
5 Oberteildichtung	PTFE	
6 Deckelschrauben	1.4301/A2 A 194 B8	
7 Deckel	1.4301	A 276 Grade 304
7a Führungsbuchse ab DN65	PTFE	



Typ 05419 - Standardausführung Technische Daten

Nenngröße	DN	15	20	25	40	50	65	80	100	150
Größenschlüssel - Flansch EN 1092-1 PN40	.X.	0150	0200	0250	0400	0500	0650	0800	1000	1500
Flanschdurchmesser	D-PN	95	105	115	150	165	185	200	235	300
Baulänge	FF	140	150	160	200	230	290	310	350	550
Höhe	H	70	75	75	95	90	125	150	165	215
Gewicht	ca. kg	2,9	3,4	4,4	6,4	11,6	19,2	25,2	39,8	72,7
Kvs - Wert	m ³ /h	4,3	6,7	11,5	22,6	37,1	71,1	104,0	170,0	350,0
Cv - Wert	gal/min	5,0	7,8	13,4	26,3	43,2	82,9	121,3	198,3	408,4

Abmessungen in mm. Hinweis: Erfüllung der Dichtheitsanforderungen nach EN 1626 für DN150 bis max. 20 bar Differenzdruck. Im Bereich von >20-40 bar werden 350-700ml pro Sekunde (1 bar, 20C°) erreicht.

Rückschlagventile

Typ 05419 - Rückschlagventil, ANSI Flansche

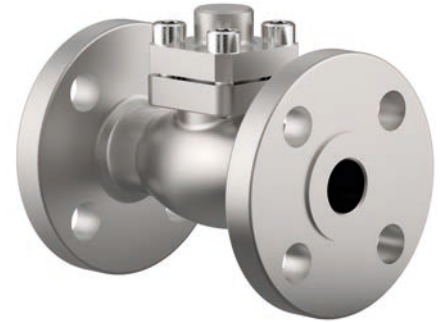


Tieftemperatur-Rückschlagventile, class 300

Gehäuse und aufgeflanschter Deckel aus Edelstahl mit Schließfeder, Öffnungsdruck ca. 0,1 bar
"öl- und fettfrei für Sauerstoff"

Artikel-Nr. 05419.X.0003

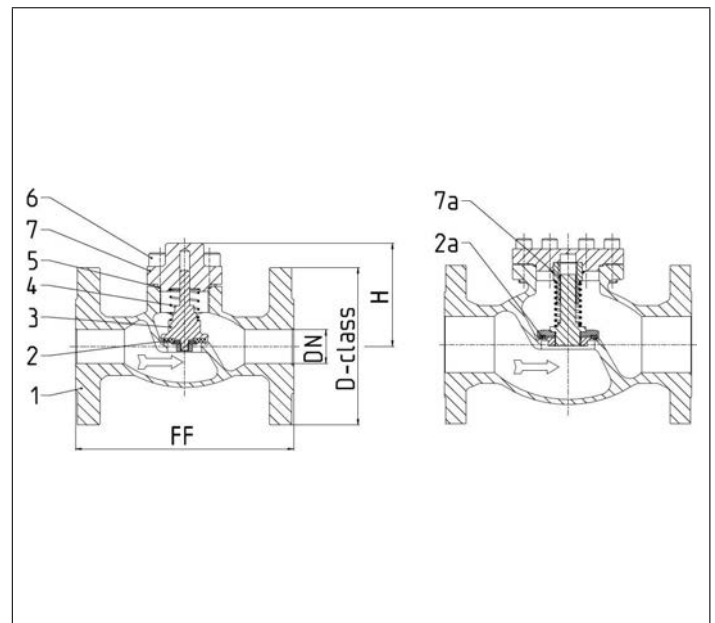
Flanschanschluss nach ANSI B16.5 class 300



Verwendungsbereich:

Zugelassen für Luftgase, Dämpfe und tiefkalte verflüssigte Gase inkl. LNG.
Zulässige Betriebstemperatur: -196°C (77K) bis +120°C (393K)

Werkstoffe	DIN EN	ASTM
1 Gehäuse	1.4308	A 351 CF8
2 Dichtung bis DN50	PTFE / Elektrocarbon (25%)	
2a Dichtung ab DN65	PTFE	
3 Abschlusskörper	1.4301	A 276 Grade 304
4 Feder	1.4571	A 313 Grade 316Ti
5 Oberteildichtung	PTFE	
6 Deckelschrauben	1.4301/A2	A 194 B8
7 Deckel	1.4301	A 276 Grade 304
7a Führungsbuchse ab DN65	PTFE	



Typ 05419 - Standardausführung Technische Daten

Nenngröße	DN	15	20	25	40	50	65	80	100	150
Größenschlüssel - Flansch ANSI B16.5 class 300	.X.	0400	0600	1000	1400	2000	2400	3000	4000	6000
Flanschdurchmesser	D-class	95	115	125	155	165	190	210	255	320
Baulänge	FF	140	150	160	200	230	290	310	350	597
Höhe	H	70	75	75	95	90	125	150	165	215
Gewicht	ca. kg	2,9	3,4	4,4	6,4	11,6	19,2	25,2	39,8	90,3
Kvs - Wert	m ³ /h	4,3	6,7	11,5	22,6	37,1	71,1	104,0	170,0	350,0
Cv - Wert	gal/min	5,0	7,8	13,4	26,3	43,2	82,9	121,3	198,3	408,4

Abmessungen in mm. Hinweis: Erfüllung der Dichtheitsanforderungen nach EN 1626 für DN150 bis max. 20 bar Differenzdruck. Im Bereich von >20-40 bar werden 350-700ml pro Sekunde (1 bar, 20C°) erreicht.

Rückschlagventile

Typ 05419 - Rückschlagventil, ANSI Flansche



Tieftemperatur-Rückschlagventile, class 150

Gehäuse und aufgeflanschter Deckel aus Edelstahl mit Schließfeder, Öffnungsdruck ca. 0,1 bar
"öl- und fettfrei für Sauerstoff"

Artikel-Nr. 05419.X.0001

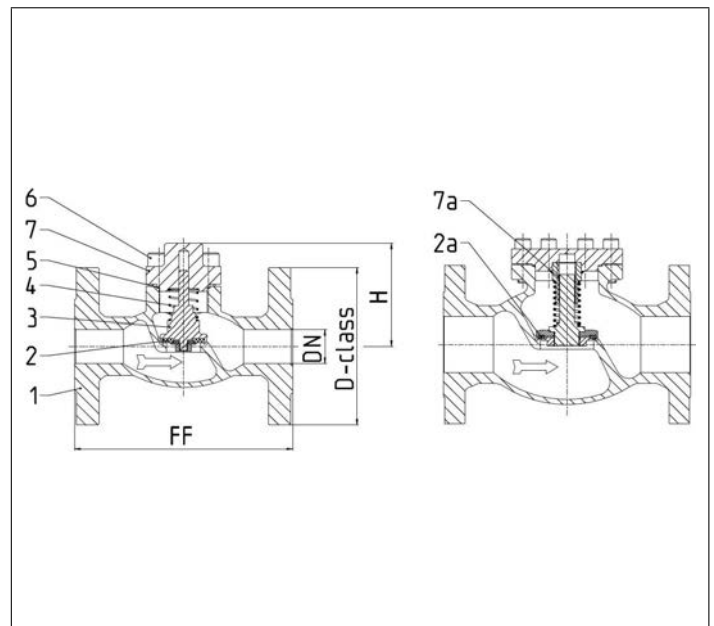
Flanschanschluss nach ANSI B16.5 class 150



Verwendungsbereich:

Zugelassen für Luftgase, Dämpfe und tiefkalte verflüssigte Gase inkl. LNG.
Zulässige Betriebstemperatur: -196°C (77K) bis +120°C (393K)

Werkstoffe	DIN EN	ASTM
1 Gehäuse	1.4308	A 351 CF8
2 Dichtung bis DN50	PTFE / Elektrocarbon (25%)	
2a Dichtung ab DN65	PTFE	
3 Abschlusskörper	1.4301	A 276 Grade 304
4 Feder	1.4571	A 313 Grade 316Ti
5 Oberteildichtung	PTFE	
6 Deckelschrauben	1.4301/A2	A 194 B8
7 Deckel	1.4301	A 276 Grade 304
7a Führungsbuchse ab DN65	PTFE	



Typ 05419 - Standardausführung Technische Daten

Nenngröße	DN	15	20	25	40	50	65	80	100	150
Größenschlüssel - Flansch ANSI B16.5 class 150	.X.	0400	0600	1000	1400	2000	2400	3000	4000	6000
Flanschdurchmesser	D-class	90	100	110	125	150	180	190	230	280
Baulänge	FF	140	150	160	200	230	290	310	350	577
Höhe	H	70	75	75	95	90	125	150	165	215
Gewicht	ca. kg	2,9	3,4	4,4	6,4	11,6	19,2	25,2	39,8	81,5
Kvs - Wert	m ³ /h	4,3	6,7	11,5	22,6	37,1	71,1	104,0	170,0	350,0
Cv - Wert	gal/min	5,0	7,8	13,4	26,3	43,2	82,9	121,3	198,3	408,4

Abmessungen in mm. Hinweis: Erfüllung der Dichtheitsanforderungen nach EN 1626 für DN150 bis max. 20 bar Differenzdruck. Im Bereich von >20-40 bar werden 350-700ml pro Sekunde (1 bar, 20C°) erreicht.

Ersatzteile für Rückschlagventile

Typ 28205, Typ 28206 - Rückschlagkegel komplett



für Tieftemperatur-Rückschlagventile

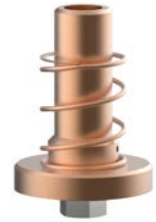
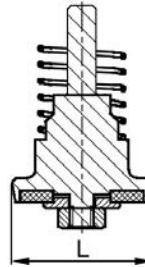
Rückschlagkegel aus Messing CW614N

"öl- und fettfrei für Sauerstoff"

Artikel-Nr. 28205.X.0000

passend zu:

Typ	Nenngröße
05411, 05412, 05413, 05415	DN10 - DN50
05416	DN10 - DN150
05418	DN25 - DN150



Typ 28205.X.0000	Technische Daten											
Nenngröße	DN	10	15	20	25	32	40	50	65	80	100	150
Größenschlüssel	.X.	0100	0150	0200	0250	0320	0400	0500	0650	0800	1000	1500
Kegel Ø	L	23	25	30	34,5	42	47	55	73	86	104	155
Gewicht	ca. kg	0,05	0,07	0,09	0,10	0,15	0,20	0,34	0,48	0,66	1,05	3,28

Abmessungen in mm.

für Tieftemperatur-Rückschlagventile

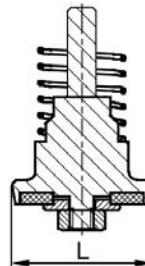
Rückschlagkegel aus Edelstahl 1.4301

"öl- und fettfrei für Sauerstoff"

Artikel-Nr. 28206.X.0000

passend zu:

Typ	Nenngröße
05414	DN10 - DN150
05417	DN10 - DN50
05419	DN25 - DN150



Typ 28206.X.0000	Technische Daten											
Nenngröße	DN	10	15	20	25	32	40	50	65	80	100	150
Größenschlüssel	.X.	0100	0150	0200	0250	0320	0400	0500	0650	0800	1000	1500
Kegel Ø	L	23	25	30	34,5	42	47	55	73	86	104	155
Gewicht	ca. kg	0,05	0,07	0,09	0,10	0,15	0,20	0,34	0,48	0,66	1,05	3,28

Abmessungen in mm.

Ersatzteile für Rückschlagventile Typ 30514 - Dichtungssatz



für Tieftemperatur-Rückschlagventile

"öl- und fettfrei für Sauerstoff"

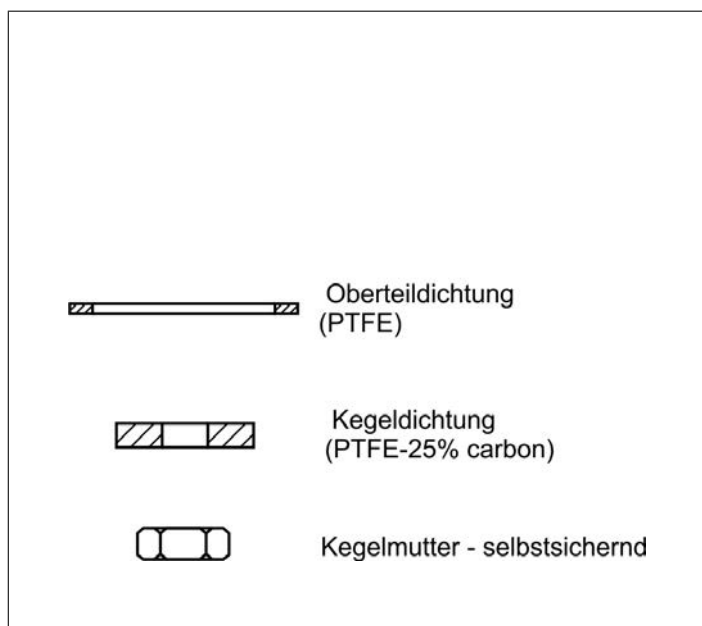
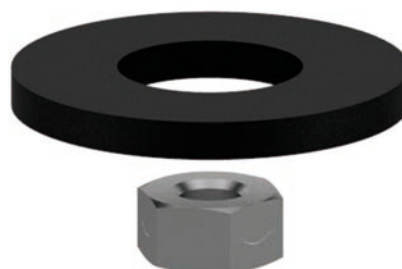
bestehend aus:

- 2x Oberteildichtung PTFE
- 1x Kegeldichtung PTFE/Elektrocarbon (25%)
- 1x Kegelmutter 1.4301

Artikel-Nr. 30514.X.0000

passend zu:

Typ	Nenngröße
05411, 05412, 05413, 05415, 05417	DN10 - DN50
05416	DN10 - DN150
05418, 05419	DN15 - DN150
05414	DN10 - DN200



Typ 30514	Technische Daten												
	DN	10	15	20	25	32	40	50	65	80	100	150	200
Nenngröße	.X.	0100	0150	0200	0250	0320	0400	0500	0650	0800	1000	1500	2000
Größenschlüssel													
Gewicht	ca. kg	0,02	0,02	0,03	0,04	0,06	0,07	0,11	0,16	0,22	0,30	0,65	1,79

Abmessungen in mm.

Ersatzteile für Rückschlagventile

Typ 31514 - PCTFE (KEL-F) Kegeldichtungssatz



für Tieftemperatur-Absperr- und Rückschlagventile

"öl- und fettfrei für Sauerstoff"

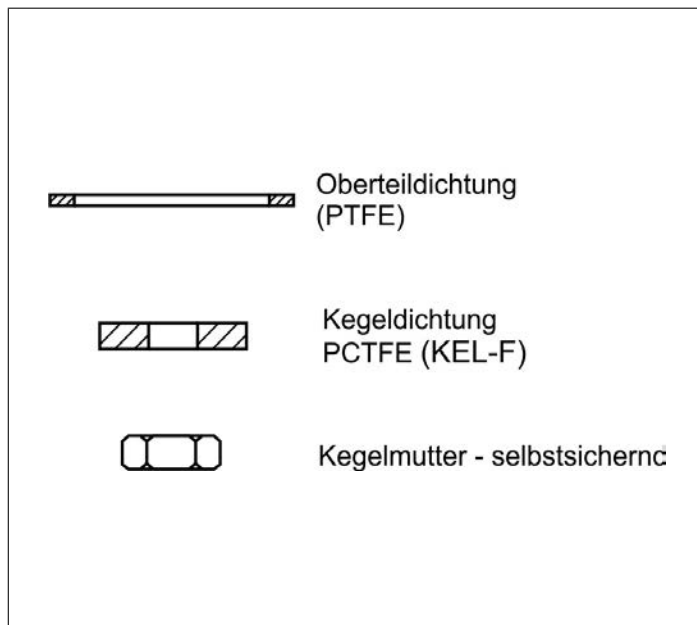
bestehend aus:

- 2x Oberteildichtung PTFE
- 1x Kegeldichtung PCTFE (KEL-F)
- 1x Kegelmutter 1.4301

Artikel-Nr. 31514.X.PCTFE

passend zu:

Typ	Nenngröße
05412, 05411, 05413	DN10 - DN50
05416, 05414	DN10 - DN100
05415, 05417	DN10 - DN50
05418, 05419	DN10 - DN150



Typ 31514	Technische Daten										
Nenngröße	DN	10	15	20	25	32	40	50	65	80	100
Größenschlüssel	.X.	0100	0150	0200	0250	0320	0400	0500	0650	0800	1000
Gewicht	ca. kg	0,02	0,02	0,03	0,04	0,06	0,07	0,11	0,16	0,22	0,30

Abmessungen in mm.

Edition 2021-09

Schmutzfänger

Typ 08411 - Schmutzfänger



Tieftemperatur-Schmutzfänger, PN50

Gehäuse und aufgeflanschter Deckel aus Bronze
mit Sieb Maschenweite 0,25 mm
"öl- und fettfrei für Sauerstoff"

Artikel-Nr. 08411.X.0001

beiderseits Außengewinde für Verschraubungsanschluss

Verfügbare Sonderausführungen - nur auf Anfrage:

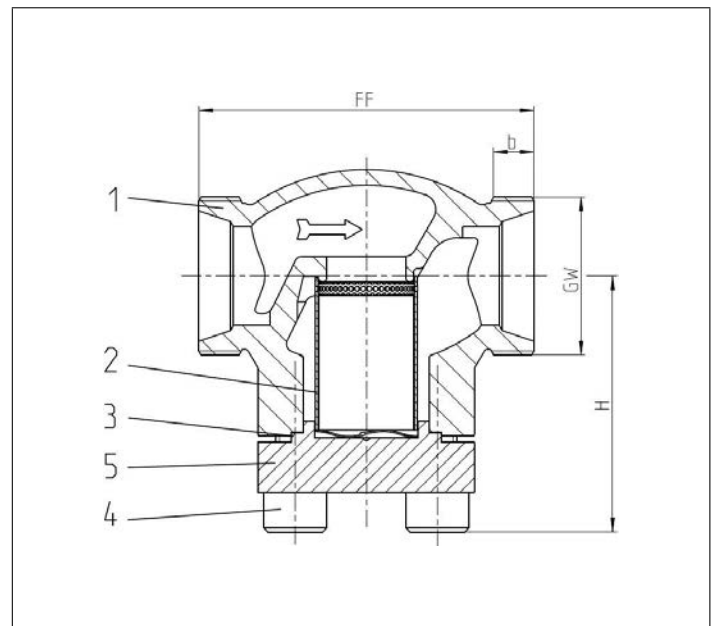
- andere Maschenweiten Sieb (veränderte Durchflusswerte)
- Sieb aus Bronze oder Monel
- Sinterfilter aus Bronze oder Edelstahl in verschiedenen Porositäten



Verwendungsbereich:

Zugelassen für Luftgase, Dämpfe und tiefkalte verflüssigte Gase inkl. LNG.
Zulässige Betriebstemperaturen: -196°C (77K) bis +120°C (393K)

Werkstoffe	DIN EN	ASTM
1 Gehäuse	CC491K	B 62 UNS C83600
2 Sieb	1.4301	A 240 Grade 304
3 Oberteildichtung	PTFE	
4 Deckelschrauben	1.4301/A2	A 194 B8
5 Deckel	CC493K	B 505 UNS C93200



Typ 08411 - Standardausführung	Technische Daten					
Nenngröße	DN	10	20	32	40	50
Größenschlüssel	.X.	0100	0200	0320	0400	0500
Baulänge	FF	60	85	115	140	160
Höhe	H	62	65	76	89	89
Verschraubungsgewinde	GW	M26x1,5	M40x2,0	M55x2,0	M65x2,0	M78x2,0
Gewindelänge	b	10	11	14	17	20
Gewicht	ca. kg	0,6	0,9	1,8	3,1	4,7
Kvs - Wert	m ³ /h	1,5	6,5	14,0	21,0	28,0
Cv - Wert	gal/min	1,7	7,5	16,2	24,3	32,4

Abmessungen in mm.

Schmutzfänger

Typ 08411 - Schmutzfänger



Tieftemperatur-Schmutzfänger, PN50

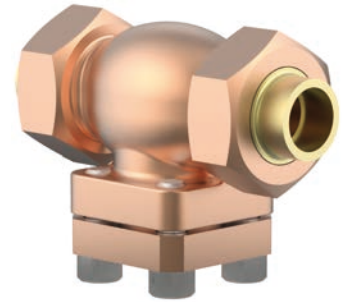
Gehäuse und aufgeflanschter Deckel aus Bronze
mit Sieb Maschenweite 0,25 mm
"öl- und fettfrei für Sauerstoff"

Artikel-Nr. 08411.X.0008

beiderseits Verschraubung mit Lötbuchse für Kupferrohr nach DIN EN 12449 oder ASTM B88

Verfügbare Sonderausführungen - nur auf Anfrage:

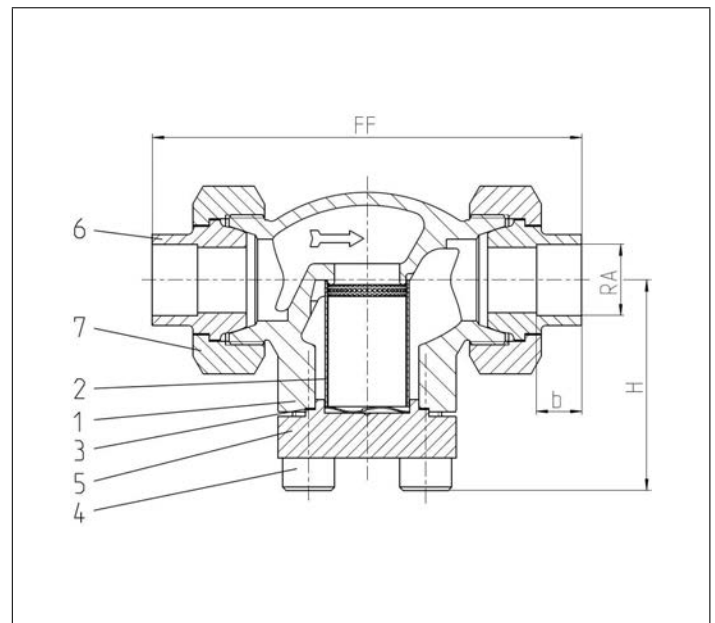
- andere Maschenweiten Sieb (veränderte Durchflusswerte)
- Sieb aus Bronze oder Monel
- Sinterfilter aus Bronze oder Edelstahl in verschiedenen Porositäten



Verwendungsbereich:

Zugelassen für Luftgase, Dämpfe und tiefkalte verflüssigte Gase inkl. LNG.
Zulässige Betriebstemperaturen: -196°C (77K) bis +120°C (393K)

Werkstoffe	DIN EN	ASTM
1 Gehäuse	CC491K	B 62 UNS C83600
2 Sieb	1.4301	A 240 Grade 304
3 Oberteildichtung	PTFE	
4 Deckelschrauben	1.4301/A2	A 194 B8
5 Deckel	CC493K	B 505 UNS C93200
6 Lötkegelbuchse	CC493K	B 505 UNS C93200
7 Überwurfmutter	CC493K	B 505 UNS C93200



Typ 08411 - Standardausführung	Technische Daten								
Nenngröße	DN	10	10	15	20	25	32	40	50
Größenschlüssel	.X.	1012	1015	1518	2022	2528	3235	4042	5054
Baulänge	FF	98	98	132	132	171	171	230	230
Höhe	H	62	62	62	65	69	76	89	89
äußerer Rohr-Ø	RA	12,0	15,0	18,0	22,0	28,0	35,0	42,0	54,0
Muffentiefe	b	11	11	14	14	17	17	17	17
Gewicht	ca. kg	0,6	0,6	0,8	0,9	1,2	1,8	3,1	4,7
Kvs - Wert	m ³ /h	1,5	1,5	3,4	6,5	9,5	14,0	21,0	28,0
Cv - Wert	gal/min	1,7	1,7	3,9	7,5	11,0	16,2	24,3	32,4

Abmessungen in mm.

Schmutzfänger

Typ 08411 - Schmutzfänger



Tieftemperatur-Schmutzfänger, PN50

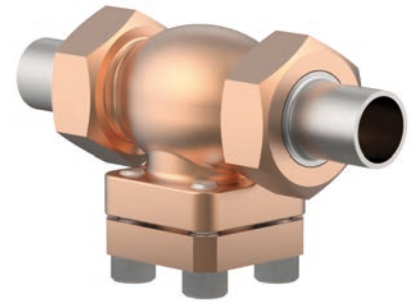
Gehäuse und aufgeflanschter Deckel aus Bronze
mit Sieb Maschenweite 0,25 mm
"öl- und fettfrei für Sauerstoff"

Artikel-Nr. 08411.X.0007

beiderseits Verschraubung mit Schweißanschluss für Edelstahlrohre
nach ISO 1127 oder ASTM A312

Verfügbare Sonderausführungen - nur auf Anfrage:

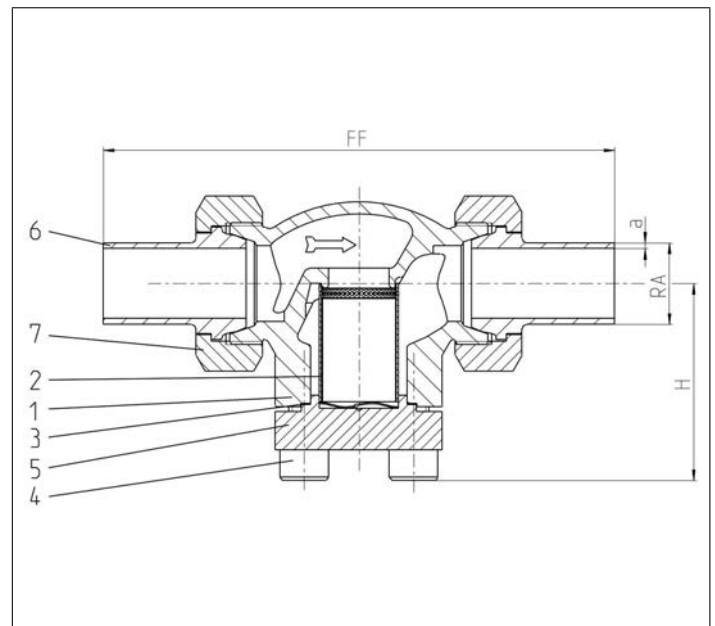
- andere Maschenweiten Sieb (veränderte Durchflusswerte)
- Sieb aus Bronze oder Monel
- Sinterfilter aus Bronze oder Edelstahl in verschiedenen Porositäten
- Weitere Rohrwandstärken



Verwendungsbereich:

Zugelassen für Luftgase, Dämpfe und tiefkalte verflüssigte Gase inkl. LNG.
Zulässige Betriebstemperaturen: -196°C (77K) bis +120°C (393K)

Werkstoffe	DIN EN	ASTM
1 Gehäuse	CC491K	B 62 UNS C83600
2 Sieb	1.4301	A 240 Grade 304
3 Oberteildichtung	PTFE	
4 Deckelschrauben	1.4301/A2	A 194 B8
5 Deckel	CC493K	B 505 UNS C93200
6 Schweißkugelbuchse	1.4301	A 276 Grade 304
7 Überwurfmutter	CC493K	B 505 UNS C93200



Typ 08411 - Standardausführung	Technische Daten									
Nenngröße	DN	10	10	20	20	32	32	40	50	
Größenschlüssel	.X.	1012	1017	1521	2027	2533	3242	4048	5060	
Baulänge	FF	137	141	168	168	203	203	230	263	
äußerer Rohr Ø ISO 1127	RA	12,0	17,2	21,3	26,9	33,7	42,4	48,3	60,3	
Wandstärke Rohr ISO 1127	a	1,0	2,3	2,6	2,0	3,2	2,0	3,6	3,6	
äußerer Rohr Ø ASTM A312	RA	-	17,15	21,34	26,67	33,40	42,16	48,26	60,33	
Wandstärke Rohr ASTM A312	a	Abmessungen nach S10 oder S40								
Höhe	H	62	62	62	65	69	76	89	89	
Gewicht	ca. kg	0,6	0,6	0,8	0,9	1,2	1,8	3,1	4,7	
Kvs - Wert	m ³ /h	1,6	2,2	6,7	6,7	12,1	12,1	22,6	37,1	
Cv - Wert	gal/min	1,9	2,6	7,8	7,8	14,1	14,1	26,3	43,2	

Abmessungen in mm.

Schmutzfänger

Typ 08412 - Schmutzfänger



Tieftemperatur-Schmutzfänger, PN50

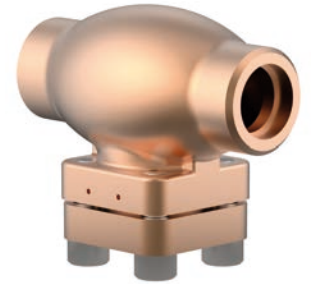
Gehäuse und aufgeflanschter Deckel aus Bronze
mit Sieb Maschenweite 0,25 mm
"öl- und fettfrei für Sauerstoff"

Artikel-Nr. 08412.X.0001

beiderseits Lötstufe für Kupferrohr nach DIN EN 12449 oder ASTM B88

Verfügbare Sonderausführungen - nur auf Anfrage:

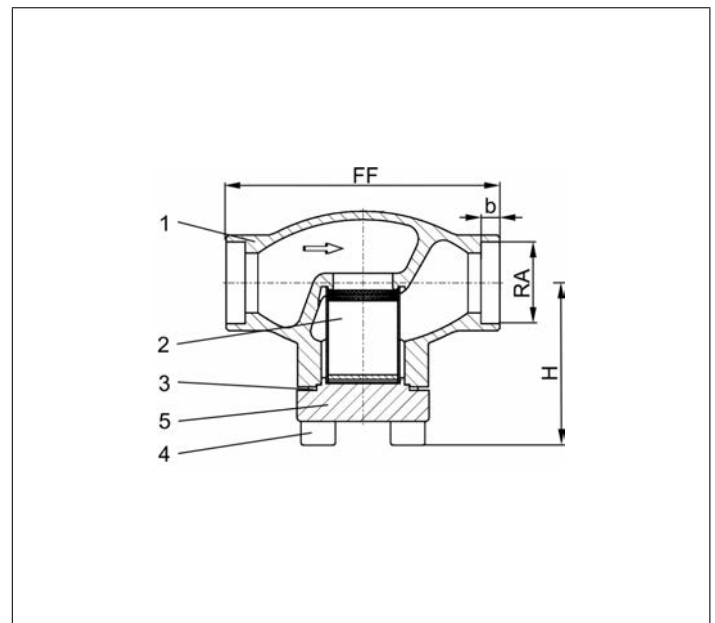
- beiderseits Lötstufe für Edelstahlrohr nach ISO 1127
- andere Maschenweiten Sieb (veränderte Durchflusswerte)
- Sieb aus Bronze oder Monel
- Sinterfilter aus Bronze oder Edelstahl in verschiedenen Porositäten



Verwendungsbereich:

Zugelassen für Luftgase, Dämpfe und tiefkalte verflüssigte Gase inkl. LNG.
Zulässige Betriebstemperaturen: -196°C (77K) bis +120°C (393K)

Werkstoffe	DIN EN	ASTM
1 Gehäuse	CC491K	B 62 UNS C83600
2 Sieb	1.4301	A 240 Grade 304
3 Oberteildichtung	PTFE	
4 Deckelschrauben	1.4301/A2	A 194 B8
5 Deckel	CC493K	B 505 UNS C93200



Typ 08412 - Standardausführung	Technische Daten							
Nenngröße	DN	10	15	20	25	32	40	50
Größenschlüssel	.X.	X=DNRA, Beispiel: Ventil DN10 für Kupferrohr RAø12mm, X=1012						
Baulänge	FF	60	85	85	115	115	140	160
Höhe	H	62	62	65	69	76	89	89
äußerer Rohr-Ø	RA	abhängig von Bestellung						
Muffentiefe	b	6	6	8	8	10	13	20
Gewicht	ca. kg	0,6	0,8	0,9	1,2	1,8	3,1	4,7
Kvs - Wert	m ³ /h	1,5	3,4	6,5	9,5	14,0	21,0	28,0
Cv - Wert	gal/min	1,7	3,9	7,5	11,0	16,2	24,3	32,4

Abmessungen in mm.

Schmutzfänger

Typ 08412 - Schmutzfänger



Tieftemperatur-Schmutzfänger, PN50 (DN10-25), PN40 (DN32), PN35 (DN40-50)

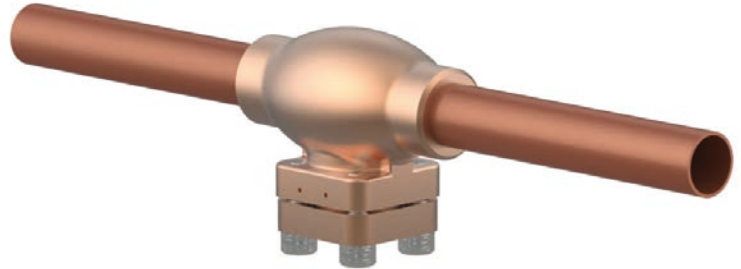
Gehäuse und aufgeflanschter Deckel aus Bronze
mit Sieb Maschenweite 0,25 mm
"öl- und fettfrei für Sauerstoff"

Artikel-Nr. 08412.X.0008

beiderseits eingelötetes Kupferrohr nach DIN EN 12449

Verfügbare Sonderausführungen - nur auf Anfrage:

- andere Maschenweiten Sieb (veränderte Durchflusswerte)
- Sieb aus Bronze oder Monel
- Sinterfilter aus Bronze oder Edelstahl in verschiedenen Porositäten

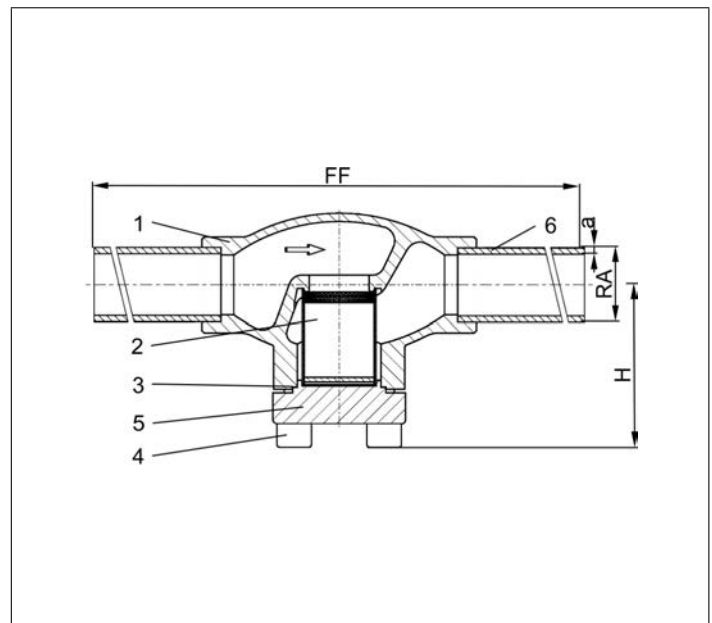


Verwendungsbereich:

Zugelassen für Luftgase, Dämpfe und tiefkalte verflüssigte Gase inkl. LNG.

Zulässige Betriebstemperaturen: -196°C (77K) bis +120°C (393K)

Werkstoffe	DIN EN	ASTM
1 Gehäuse	CC491K	B 62 UNS C83600
2 Sieb	1.4301	A 240 Grade 304
3 Oberteildichtung	PTFE	
4 Deckelschrauben	1.4301/A2	A 194 B8
5 Deckel	CC493K	B 505 UNS C93200
6 Kupferrohr	CW024A	B 152 UNS C12200



Typ 08412 - Standardausführung	Technische Daten								
Nenngröße	DN	10	15	15	20	25	32	40	50
Größenschlüssel	.X.	1012	1515	1518	2022	2528	3235	4042	5054
Baulänge	FF	360	385	385	385	415	415	440	460
Höhe	H	62	62	62	65	69	76	89	89
äußerer Rohr-Ø	RA	12,0	15,0	18,0	22,0	28,0	35,0	42,0	54,0
Wandstärke	a	1,0	1,5	1,5	1,5	1,5	1,5	1,5	2,0
Gewicht	ca. kg	0,75	1,0	1,0	1,2	1,8	2,5	4,1	6,0
Kvs - Wert	m ³ /h	1,5	3,4	3,4	6,5	9,5	14,0	21,0	28,0
Cv - Wert	gal/min	1,7	3,9	3,9	7,5	11,0	16,2	24,3	32,4

Abmessungen in mm.

Schmutzfänger

Typ 08412 - Schmutzfänger



Tieftemperatur-Schmutzfänger, PN50

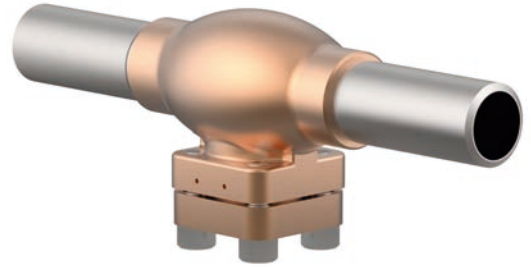
Gehäuse und aufgeflanschter Deckel aus Bronze
mit Sieb Maschenweite 0,25 mm
"öl- und fettfrei für Sauerstoff"

Artikel-Nr. 08412.X.0007

beiderseits eingelötete Edelstahlrohre nach DIN EN 10216-5 oder ASTM A312

Verfügbare Sonderausführungen - nur auf Anfrage:

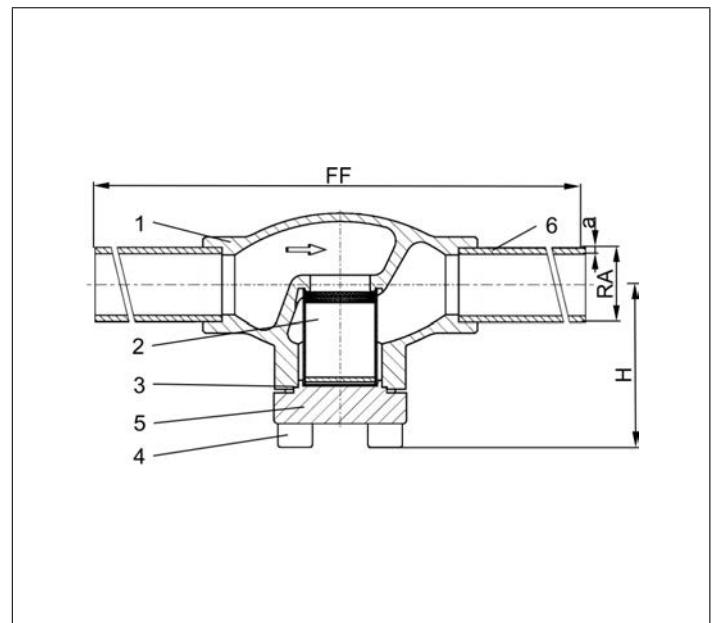
- andere Maschenweiten Sieb (veränderte Durchflusswerte)
- Sieb aus Bronze oder Monel
- Sinterfilter aus Bronze oder Edelstahl in verschiedenen Porositäten
- Weitere Rohrwandstärken



Verwendungsbereich:

Zugelassen für Luftgase, Dämpfe und tiefkalte verflüssigte Gase inkl. LNG.
Zulässige Betriebstemperaturen: -196°C (77K) bis +120°C (393K)

Werkstoffe	DIN EN	ASTM
1 Gehäuse	CC491K	B 62 UNS C83600
2 Sieb	1.4301	A 240 Grade 304
3 Oberteildichtung	PTFE	
4 Deckelschrauben	1.4301/A2	A 194 B8
5 Deckel	CC493K	B 505 UNS C93200
6 Edelstahlrohr	1.4306	A 312 TP304L



Typ 08412 - Standardausführung	Technische Daten								
Nenngröße	DN	10	10	15	20	25	32	40	50
Größenschlüssel	.X.	1012	1017	1521	2027	2533	3242	4048	5060
Baulänge	FF	210	210	235	235	265	265	290	310
Höhe	H	62	62	62	65	69	76	89	89
äußerer Rohr-Ø ISO 1127	RA	12,0	17,2	21,3	26,9	33,7	42,4	48,3	60,3
Wandstärke Rohr ISO 1127	a	1,0	2,3	2,6	2,9	3,2	3,2	3,6	3,6
äußerer Rohr-Ø ASTM A312	RA	-	17,15	21,34	26,67	33,4	42,16	48,26	60,33
Wandstärke Rohr ASTM A312	a	Abmessungen nach S10 oder S40							
Gewicht	ca. kg	0,75	0,75	1,0	1,2	1,8	2,5	4,1	6,0
Kvs - Wert	m ³ /h	1,5	1,5	3,4	6,5	9,5	14,0	21,0	28,0
Cv - Wert	gal/min	1,7	1,7	3,9	7,5	11,0	16,2	24,3	32,4

Abmessungen in mm.

Schmutzfänger

Typ 08413 - Schmutzfänger



Tieftemperatur-Schmutzfänger, PN50

Gehäuse und aufgeflanschter Deckel aus Bronze
mit Sieb Maschenweite 0,25 mm
"öl- und fettfrei für Sauerstoff"

Artikel-Nr. 08413.X.0001

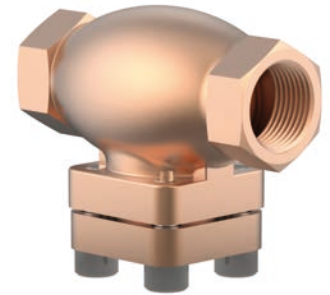
Innengewindeanschluss (G) nach ISO 228/1

Artikel-Nr. 08413.X.0006

Innengewindeanschluss NPT nach ANSI B 1.20.1

Verfügbare Sonderausführungen - nur auf Anfrage:

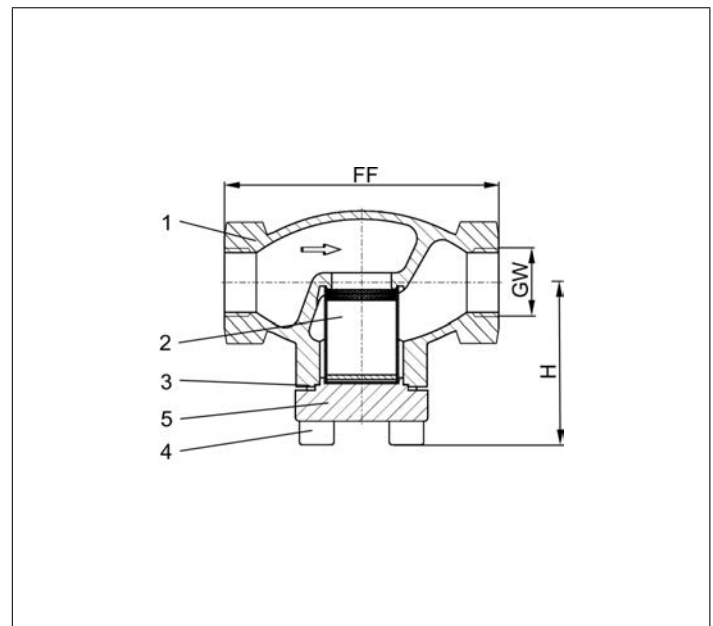
- Innengewindeanschluss (R) nach ISO 7-Rc
- andere Maschenweiten Sieb (veränderte Durchflusswerte)
- Sieb aus Bronze oder Monel
- Sinterfilter aus Bronze oder Edelstahl in verschiedenen Porositäten



Verwendungsbereich:

Zugelassen für Luftgase, Dämpfe und tiefkalte verflüssigte Gase inkl. LNG.
Zulässige Betriebstemperaturen: -196°C (77K) bis +120°C (393K)

Werkstoffe	DIN EN	ASTM
1 Gehäuse	CC491K	B 62 UNS C83600
2 Sieb	1.4301	A 240 Grade 304
3 Oberteildichtung	PTFE	
4 Deckelschrauben	1.4301/A2	A 194 B8
5 Deckel	CC493K	B 505 UNS C93200



Typ 08413 - Standardausführung	Technische Daten									
Nenngröße	DN	10	10	15	20	25	32	40	50	
Gewindegröße	GW	1/4	3/8	1/2	3/4	1	1-1/4	1-1/2	2	
Größenschlüssel	.X.	0200	0300	0400	0600	1000	1200	1400	2000	
Baulänge	FF	60	60	85	85	115	115	140	160	
Höhe	H	62	62	62	65	69	76	89	89	
Gewicht	ca. kg	0,6	0,6	0,8	0,9	1,2	1,8	3,1	4,7	
Kvs - Wert	m ³ /h	1,5	1,5	3,4	6,5	9,5	14,0	21,0	28,0	
Cv - Wert	gal/min	1,7	1,7	3,9	7,5	11,0	16,2	24,3	32,4	

Abmessungen in mm.

Schmutzfänger

Typ 08414 - Schmutzfänger



Tieftemperatur-Schmutzfänger, PN50 (DN150=PN40)

Gehäuse aus Edelstahl, aufgeflanschter Deckel aus Bronze
mit Sieb Maschenweite 0,25 mm
"öl- und fettfrei für Sauerstoff"

Artikel-Nr. 08414.X.000*

*Schweißende für Edelstahlrohre nach ISO 1127 oder ASTM A312

Artikel-Nr. 08414.X.0004

Schweißmuffe für Edelstahlrohre nach ISO 1127 oder ASTM A312

Verfügbare Sonderausführungen - nur auf Anfrage:

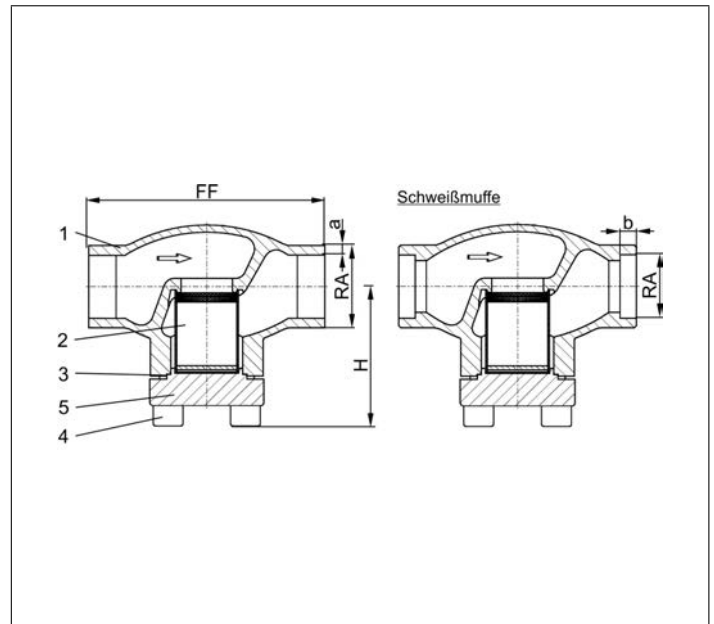
- Angeschweißte Rohre nach ISO 1127 oder ASTM A312 - Länge FF + 200mm
- Andere Maschenweiten Sieb (veränderte Durchflusswerte)
- Sieb aus Bronze oder Monel
- Sinterfilter aus Bronze oder Edelstahl in verschiedenen Porositäten



Verwendungsbereich:

Zugelassen für Luftgase, Dämpfe und tiefkalte verflüssigte Gase inkl. LNG.
Zulässige Betriebstemperaturen: -196°C (77K) bis +120°C (393K)

Werkstoffe	DIN EN	ASTM
1 Gehäuse	1.4308	A 351 CF8
2 Sieb	1.4301	A 240 Grade 304
3 Oberteildichtung	PTFE	
4 Deckelschrauben	1.4301/A2	A 194 B8
5 Deckel	CC493K	B 505 UNS C93200



Typ 08414 - Standardausführung	Technische Daten														
	DN	10	15	15	20	25	32	40	40	50	65	80	100	150	
Nenngröße	.X.	1012	1517	1521	2026	2533	3238	4042	4048	5060	657x	8088	0114	0168	
Größenschlüssel															
Baulänge	FF	70	85	85	100	115	115	130	130	155	205	245	280	400	
Höhe	H	62	62	62	65	69	76	89	89	89	125	150	166	215	
äußerer Rohr-Ø ISO 1127	RA	12,0	17,2	21,3	26,9	33,7	38,0	42,4	48,3	60,3	76,1	88,9	114,3	168,3	
Wandstärke Rohr ISO 1127	a	1,0	1,6	2,0	2,0	2,0	2,0	2,0	2,0	2,0	2,6	3,2	6,0	7,1	
äußerer Rohr-Ø ASTM A312	RA	13,72	17,15	21,34	26,67	33,40	-	42,16	48,26	60,33	73,03	88,90	114,3	168,3	
Wandstärke Rohr ASTM A312	a	Abmessungen nach S10 oder S40													
Muffentiefe	b	6	10	10	13	13	-	13	13	16	16	16	20	20	
Gewicht	ca. kg	0,6	0,75	0,8	0,9	1,2	1,8	3,1	3,1	4,7	8,9	13,6	18,0	48,0	
Kvs - Wert	m ³ /h	1,5	3,4	3,4	6,5	9,5	14,0	19,0	21,0	28,0	62,0	90,0	118,0	300,0	
Cv - Wert	gal/mi	1,7	3,9	3,9	7,5	11,0	16,2	22,0	24,3	32,4	72,3	105,0	137,7	350,1	

Abmessungen in mm.

Schmutzfänger

Typ 08415 - Schmutzfänger



Tieftemperatur-Schmutzfänger, PN50

Gehäuse aus Edelstahl, aufgeflanschter Deckel aus Bronze
mit Sieb Maschenweite 0,25 mm
"öl- und fettfrei für Sauerstoff"

Artikel-Nr. 08415.X.0001

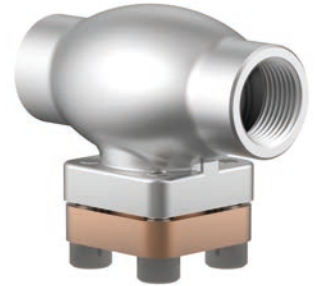
Innengewindeanschluss (G) nach ISO 228/1

Artikel-Nr. 08415.X.0006

Innengewindeanschluss NPT nach ANSI B 1.20.1

Verfügbare Sonderausführungen - nur auf Anfrage:

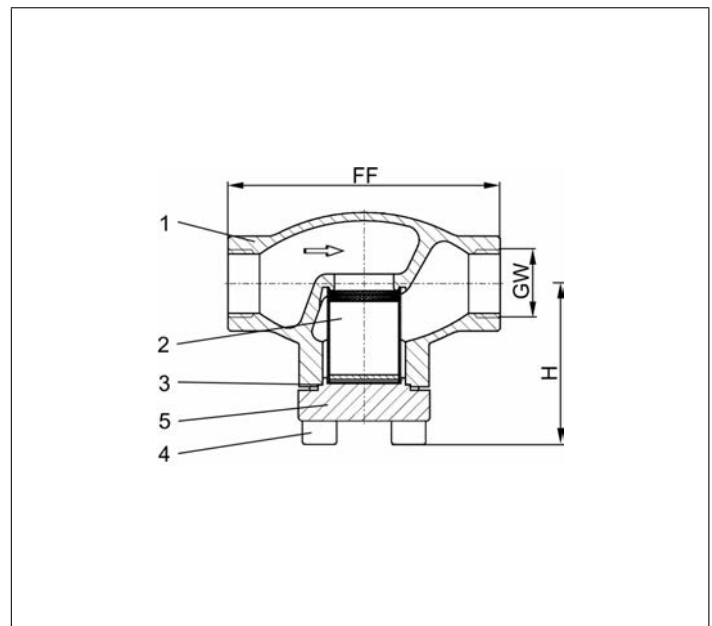
- Innengewindeanschluss (R) nach ISO 7-Rc
- andere Maschenweiten Sieb (veränderte Durchflusswerte)
- Sieb aus Bronze oder Monel
- Sinterfilter aus Bronze oder Edelstahl in verschiedenen Porositäten



Verwendungsbereich:

Zugelassen für Luftgase, Dämpfe und tiefkalte verflüssigte Gase inkl. LNG.
Zulässige Betriebstemperaturen: -196°C (77K) bis +120°C (393K)

Werkstoffe	DIN EN	ASTM
1 Gehäuse	1.4308	A 351 CF8
2 Sieb	1.4301	A 240 Grade 304
3 Oberteildichtung	PTFE	
4 Deckelschrauben	1.4301/A2	A 194 B8
5 Deckel	CC493K	B 505 UNS C93200



Typ 08415 - Standardausführung	Technische Daten								
Nenngröße	DN	10	10	15	20	25	40	40	50
Gewindegröße	GW	1/4	3/8	1/2	3/4	1	1-1/4	1-1/2	2
Größenschlüssel	.X.	0200	0300	0400	0600	1000	1200	1400	2000
Baulänge	FF	70	70	85	100	115	130	130	155
Höhe	H	62	62	62	65	69	89	89	89
Gewicht	ca. kg	0,6	0,6	0,8	0,9	1,2	3,1	3,1	4,7
Kvs - Wert	m ³ /h	1,5	1,5	3,4	6,5	9,5	19,0	21,0	28,0
Cv - Wert	gal/min	1,7	1,7	3,9	7,5	11,0	22,0	24,3	32,4

Abmessungen in mm.

Schmutzfänger

Typ 08431 - Schmutzfänger, DIN EN Flansche



Tieftemperatur-Schmutzfänger, PN40

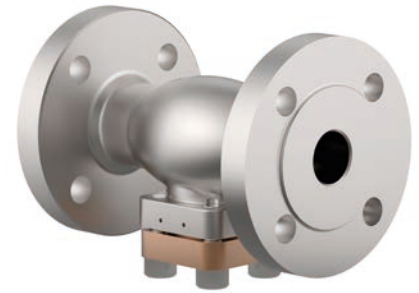
Gehäuse aus Edelstahl, aufgeflanschter Deckel aus Bronze
mit Sieb Maschenweite 0,25 mm
"öl- und fettfrei für Sauerstoff"

Artikel-Nr. 08431.X.0002

Flanschanschluss nach DIN EN 1092-1 PN40

Verfügbare Sonderausführungen - nur auf Anfrage:

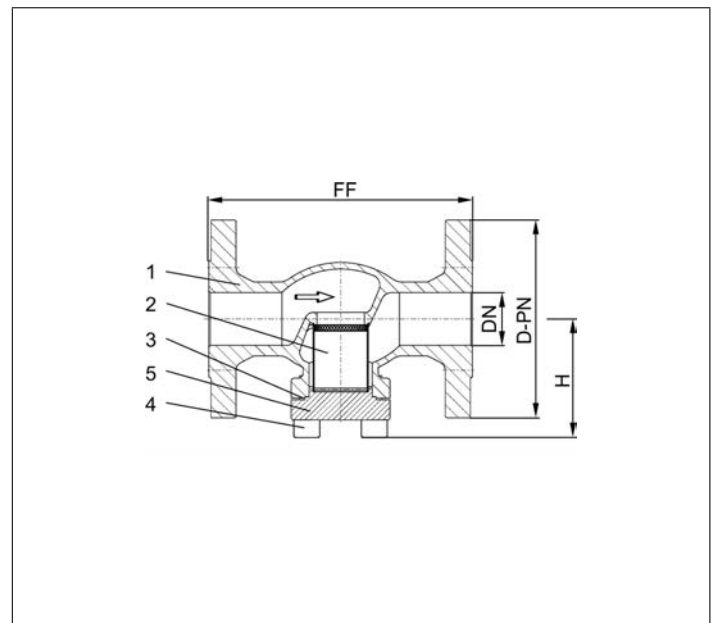
- andere Maschenweiten Sieb (veränderte Durchflusswerte)
- Sieb aus Bronze oder Monel
- Sinterfilter aus Bronze oder Edelstahl in verschiedenen Porositäten



Verwendungsbereich:

Zugelassen für Luftgase, Dämpfe und tiefkalte verflüssigte Gase inkl. LNG.
Zulässige Betriebstemperaturen: -196°C (77K) bis +120°C (393K)

Werkstoffe	DIN EN	ASTM
1 Gehäuse	1.4308	A 351 CF8
2 Sieb	1.4301	A 240 Grade 304
3 Oberteildichtung	PTFE	
4 Deckelschrauben	1.4301/A2	A 194 B8
5 Deckel	CC493K	B 505 UNS C93200



Typ 08431 - Standardausführung Technische Daten										
Nenngröße	DN	15	20	25	40	50	65	80	100	150
Größenschlüssel - Flansch EN 1092-1 PN40	.X.	0150	0200	0250	0400	0500	0650	0800	1000	1500
Flanschdurchmesser	D-PN	95	105	115	150	165	185	200	235	300
Baulänge	FF	140	150	160	200	230	290	310	350	550
Höhe	H	62	69	69	89	89	125	150	166	212
Gewicht	ca. kg	2,5	3,0	4,0	8,1	10,6	17,7	23,2	36,8	68,1
Kvs - Wert	m ³ /h	4,3	6,7	9,5	21,0	28,0	62,0	90,0	118,0	auf Anfrage
Cv - Wert	gal/min	5,0	7,8	11,0	24,3	32,4	72,3	105,0	137,7	auf Anfrage

Abmessungen in mm.

Schmutzfänger

Typ 08431 - Schmutzfänger, ANSI Flansche



Tieftemperatur-Schmutzfänger, class 300

Gehäuse aus Edelstahl, aufgeflanschter Deckel aus Bronze
mit Sieb Maschenweite 0,25 mm
"öl- und fettfrei für Sauerstoff"

Artikel-Nr. 08431.X.0003

Flanschanschluss nach ANSI B16.5 class 300

Verfügbare Sonderausführungen - nur auf Anfrage:

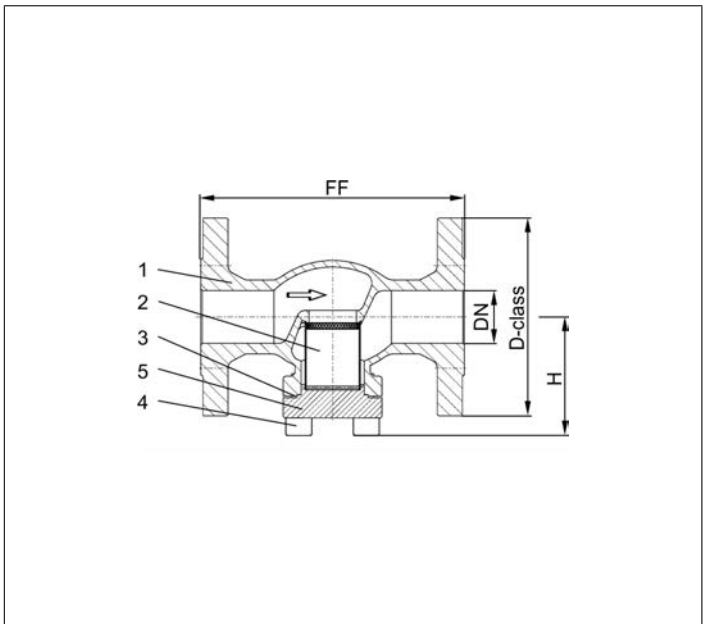
- andere Maschenweiten Sieb (veränderte Durchflusswerte)
- Sieb aus Bronze oder Monel
- Sinterfilter aus Bronze oder Edelstahl in verschiedenen Porositäten



Verwendungsbereich:

Zugelassen für Luftgase, Dämpfe und tiefkalte verflüssigte Gase inkl. LNG.
Zulässige Betriebstemperaturen: -196°C (77K) bis +120°C (393K)

Werkstoffe	DIN EN	ASTM
1 Gehäuse	1.4308	A 351 CF8
2 Sieb	1.4301	A 240 Grade 304
3 Oberteildichtung	PTFE	
4 Deckelschrauben	1.4301/A2	A 194 B8
5 Deckel	CC493K	B 505 UNS C93200



Typ 08431 - Standardausführung Technische Daten										
Nenngröße	DN	15	20	25	40	50	65	80	100	150
Größenschlüssel - Flansch ANSI B16.5 class 300	.X.	0400	0600	1000	1400	2000	2400	3000	4000	6000
Flanschdurchmesser	D-class	95	115	125	155	165	190	210	255	320
Baulänge	FF	140	150	160	200	230	290	310	350	597
Höhe	H	62	69	69	89	89	125	150	166	212
Gewicht	ca. kg	2,5	3,0	4,0	8,1	10,6	17,7	23,2	36,8	85,7
Kvs - Wert	m ³ /h	4,3	6,7	9,5	21,0	28,0	62,0	90,0	118,0	auf Anfrage
Cv - Wert	gal/min	5,0	7,8	11,0	24,3	32,4	72,3	105,0	137,7	auf Anfrage

Abmessungen in mm.

Schmutzfänger

Typ 08431 - Schmutzfänger, ANSI Flansche



Tieftemperatur-Schmutzfänger, class 150

Gehäuse aus Edelstahl, aufgeflanschter Deckel aus Bronze
mit Sieb Maschenweite 0,25 mm
"öl- und fettfrei für Sauerstoff"

Artikel-Nr. 08431.X.0001

Flanschanschluss nach ANSI B16.5 class 150

Verfügbare Sonderausführungen - nur auf Anfrage:

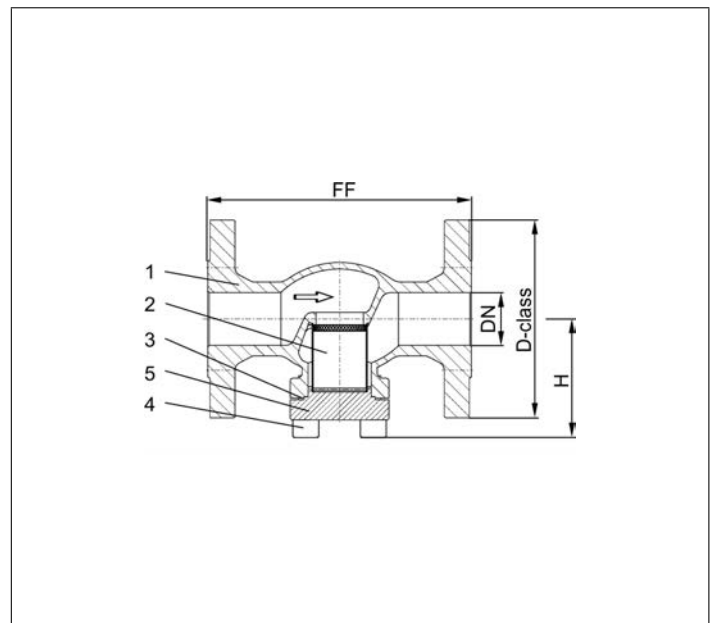
- andere Maschenweiten Sieb (veränderte Durchflusswerte)
- Sieb aus Bronze oder Monel
- Sinterfilter aus Bronze oder Edelstahl in verschiedenen Porositäten



Verwendungsbereich:

Zugelassen für Luftgase, Dämpfe und tiefkalte verflüssigte Gase inkl. LNG.
Zulässige Betriebstemperaturen: -196°C (77K) bis +120°C (393K)

Werkstoffe	DIN EN	ASTM
1 Gehäuse	1.4308	A 351 CF8
2 Sieb	1.4301	A 240 Grade 304
3 Oberteildichtung	PTFE	
4 Deckelschrauben	1.4301/A2	A 194 B8
5 Deckel	CC493K	B 505 UNS C93200



Typ 08431 - Standardausführung Technische Daten										
Nenngröße	DN	15	20	25	40	50	65	80	100	150
Größenschlüssel - Flansch ANSI B16.5 class 150	.X.	0400	0600	1000	1400	2000	2400	3000	4000	6000
Flanschdurchmesser	D-class	90	100	110	125	150	180	190	230	280
Baulänge	FF	140	150	160	200	230	290	310	350	577
Höhe	H	62	69	69	89	89	125	150	166	212
Gewicht	ca. kg	2,5	3,0	4,0	8,1	10,6	17,7	23,2	36,8	76,9
Kvs - Wert	m ³ /h	4,3	6,7	9,5	21,0	28,0	62,0	90,0	118,0	auf Anfrage
Cv - Wert	gal/min	5,0	7,8	11,0	24,3	32,4	72,3	105,0	137,7	auf Anfrage

Abmessungen in mm.

Schmutzfänger

Typ 08417 - Schmutzfänger



Tieftemperatur-Schmutzfänger, PN50 (DN150=PN40)

Gehäuse und aufgeflanschter Deckel aus Edelstahl
mit Sieb Maschenweite 0,25 mm
"öl- und fettfrei für Sauerstoff"

Artikel-Nr. 08417.X.000*

*Schweißende für Edelstahlrohre nach ISO 1127 oder ASTM A312

Artikel-Nr. 08417.X.0004

Schweißmuffe für Edelstahlrohre nach ISO 1127 oder ASTM A312

Verfügbare Sonderausführungen - nur auf Anfrage:

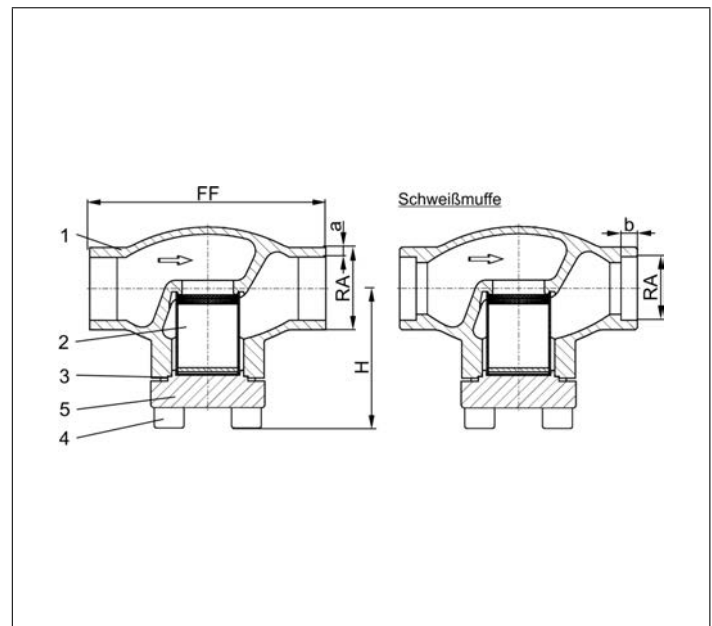
- Angeschweißte Rohre nach ISO 1127 oder ASTM A312 - Länge FF + 200mm
- Andere Maschenweiten Sieb (veränderte Durchflusswerte)
- Sieb aus Bronze oder Monel
- Sinterfilter aus Bronze oder Edelstahl in verschiedenen Porositäten



Verwendungsbereich:

Zugelassen für Luftgase, Dämpfe und tiefkalte verflüssigte Gase inkl. LNG.
Zulässige Betriebstemperaturen: -196°C (77K) bis +120°C (393K)

Werkstoffe	DIN EN	ASTM
1 Gehäuse	1.4308	A 351 CF8
2 Sieb	1.4301	A 240 Grade 304
3 Oberteildichtung	PTFE	
4 Deckelschrauben	1.4301/A2	A 194 B8
5 Deckel	1.4301	A 276 Grade 304



Typ 08417 - Standardausführung	Technische Daten														
	DN	10	15	15	20	25	32	40	40	50	65	80	100	150	
Nenngröße	.X.	1012	1517	1521	2026	2533	3238	4042	4048	5060	657x	8088	0114	0168	
Baulänge	FF	70	85	85	100	115	115	130	130	155	205	245	280	400	
Höhe	H	62	62	62	65	69	76	89	89	89	125	150	166	215	
äußerer Rohr-Ø ISO 1127	RA	12,0	17,2	21,3	26,9	33,7	38,0	42,4	48,3	60,3	76,1	88,9	114,3	168,3	
Wandstärke Rohr ISO 1127	a	1,0	1,6	2,0	2,0	2,0	2,0	2,0	2,0	2,0	2,6	3,2	6,0	7,1	
äußerer Rohr-Ø ASTM A312	RA	13,72	17,15	21,34	26,67	33,40	-	42,16	48,26	60,33	73,03	88,90	114,3	168,3	
Wandstärke Rohr ASTM A312	a	Abmessungen nach S10 oder S40													
Muffentiefe	b	6	10	10	13	13	-	13	13	16	16	16	20	20	
Gewicht	ca. kg	0,6	0,75	0,8	0,9	1,2	1,8	3,1	3,1	4,7	8,9	13,6	18,0	48,0	
Kvs - Wert	m ³ /h	1,5	3,4	3,4	6,5	9,5	14,0	19,0	21,0	28,0	62,0	90,0	126,0	289,0	
Cv - Wert	gal/mii	1,7	3,9	3,9	7,5	11,0	16,2	22,0	24,3	32,4	72,3	105,0	145,7	334,1	

Abmessungen in mm.

Schmutzfänger

Typ 08417 - Schmutzfänger



Tieftemperatur-Schmutzfänger, PN25

Gehäuse und aufgeflanschter Deckel aus Edelstahl
mit Sieb Maschenweite 0,25 mm

Artikel-Nr. 08417.0219.0004

Schweißmuffe für Edelstahlrohre nach ISO 1127 oder ASTM A312

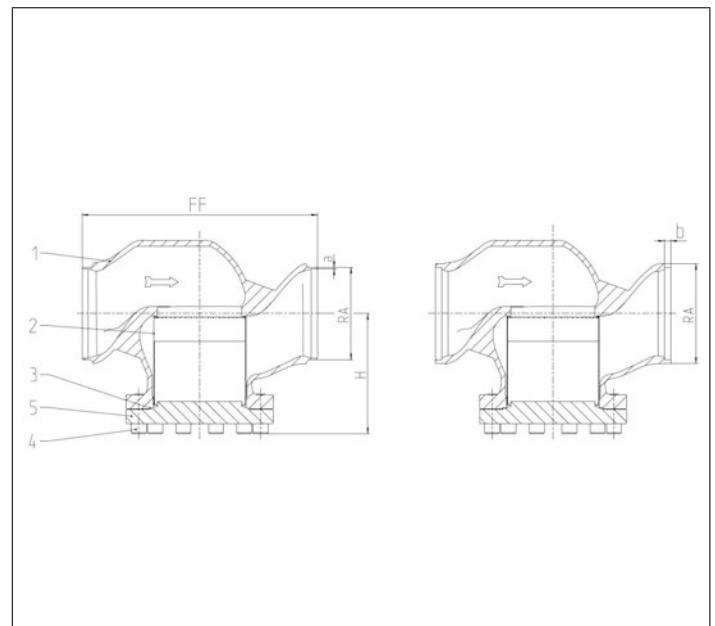
Verfügbare Sonderausführungen - nur auf Anfrage



Verwendungsbereich:

Zugelassen für Luftgase, Dämpfe und tiefkalte verflüssigte Gase inkl. LNG.
Zulässige Betriebstemperaturen: -196°C (77K) bis +120°C (393K)

Werkstoffe	DIN EN	ASTM
1 Gehäuse	1.4308	A 351 CF8
2 Sieb	1.4301	A 240 Grade 304
3 Oberteildichtung	PTFE	
4 Deckelschrauben	1.4301/A2	A 194 B8
5 Deckel	1.4301	A 276 Grade 304



Typ 08417 - Standardausführung	Technische Daten	
Nenngröße	DN	200
Größenschlüssel	.X.	0219
Baulänge	FF	560
Höhe	H	285
äußerer Rohr-Ø ISO 1127	RA	219,1
Wandstärke Rohr ISO 1127	a	6,3
äußerer Rohr-Ø ASTM A312	RA	219,1
Wandstärke Rohr ASTM A312	a	Abmessungen nach S10 oder S40
Muffentiefe	b	15
Gewicht	ca. kg	100
Kvs - Wert	m ³ /h	468
Cv - Wert	gal/min	541,1

Abmessungen in mm.

Schmutzfänger

Typ 08416 - Schmutzfänger



Tieftemperatur-Schmutzfänger, PN50

Gehäuse und aufgeflanschter Deckel aus Edelstahl
mit Sieb Maschenweite 0,25 mm
"öl- und fettfrei für Sauerstoff"

Artikel-Nr. 08416.X.0001

Innengewindeanschluss (G) nach ISO 228/1

Artikel-Nr. 08416.X.0006

Innengewindeanschluss NPT nach ANSI B 1.20.1

Verfügbare Sonderausführungen - nur auf Anfrage:

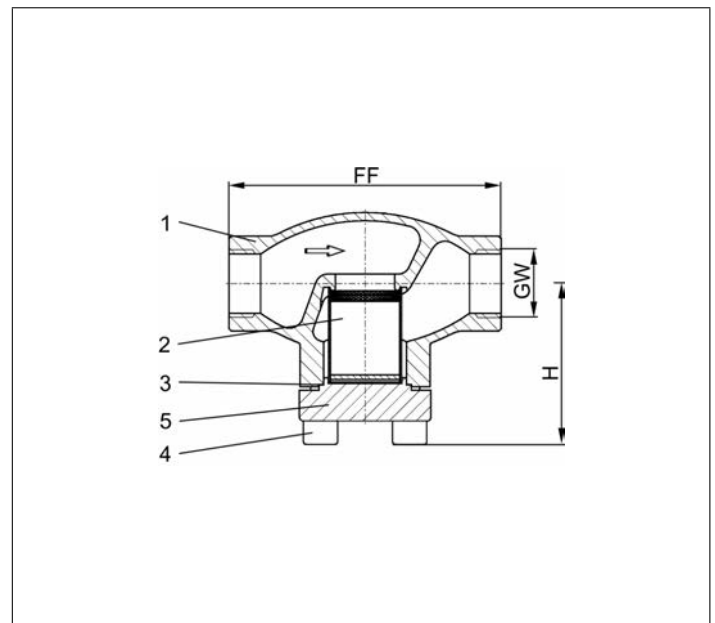
- Innengewindeanschluss (R) nach ISO 7-Rc
- andere Maschenweiten Sieb (veränderte Durchflusswerte)
- Sieb aus Bronze oder Monel
- Sinterfilter aus Bronze oder Edelstahl in verschiedenen Porositäten



Verwendungsbereich:

Zugelassen für Luftgase, Dämpfe und tiefkalte verflüssigte Gase inkl. LNG.
Zulässige Betriebstemperaturen: -196°C (77K) bis +120°C (393K)

Werkstoffe	DIN EN	ASTM
1 Gehäuse	1.4308	A 351 CF8
2 Sieb	1.4301	A 240 Grade 304
3 Oberteildichtung	PTFE	
4 Deckelschrauben	1.4301/A2	A 194 B8
5 Deckel	1.4301	A 276 Grade 304



Typ 08416 - Standardausführung	Technische Daten								
Nenngröße	DN	10	10	15	20	25	40	40	50
Gewindegröße	GW	1/4	3/8	1/2	3/4	1	1-1/4	1-1/2	2
Größenschlüssel	.X.	0200	0300	0400	0600	1000	1200	1400	2000
Baulänge	FF	70	70	85	100	115	130	130	155
Höhe	H	62	62	62	65	69	89	89	89
Gewicht	ca. kg	0,6	0,6	0,8	0,9	1,2	3,1	3,1	4,7
Kvs - Wert	m ³ /h	1,5	1,5	3,4	6,5	9,5	19,0	21,0	28,0
Cv - Wert	gal/min	1,7	1,7	3,9	7,5	11,0	22,0	24,3	32,4

Abmessungen in mm.

Schmutzfänger

Typ 08432 - Schmutzfänger, DIN EN Flansche



Tieftemperatur-Schmutzfänger, PN40

Gehäuse und aufgeflanschter Deckel aus Edelstahl
mit Sieb Maschenweite 0,25 mm
"öl- und fettfrei für Sauerstoff"

Artikel-Nr. 08432.X.0002

Flanschanschluss nach DIN EN 1092-1 PN40

Verfügbare Sonderausführungen - nur auf Anfrage:

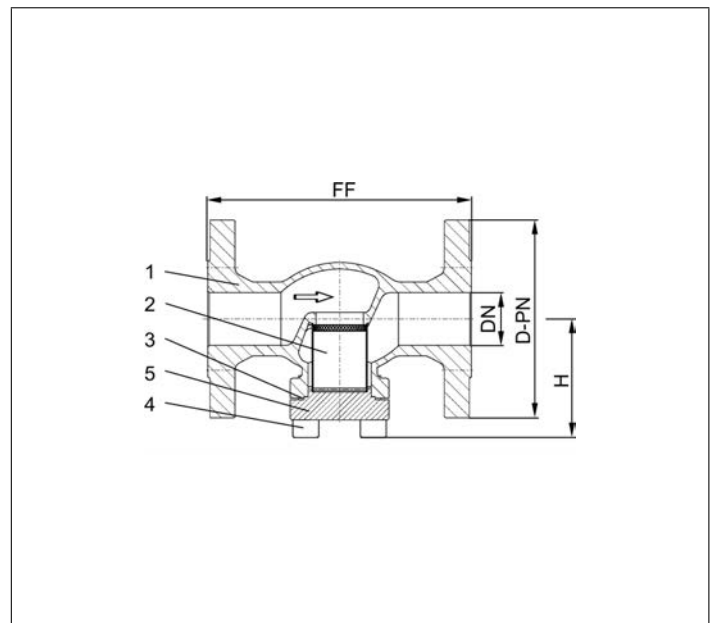
- andere Maschenweiten Sieb (veränderte Durchflusswerte)
- Sieb aus Bronze oder Monel
- Sinterfilter aus Bronze oder Edelstahl in verschiedenen Porositäten



Verwendungsbereich:

Zugelassen für Luftgase, Dämpfe und tiefkalte verflüssigte Gase inkl. LNG.
Zulässige Betriebstemperaturen: -196°C (77K) bis +120°C (393K)

Werkstoffe	DIN EN	ASTM
1 Gehäuse	1.4308	A 351 CF8
2 Sieb	1.4301	A 240 Grade 304
3 Oberteildichtung	PTFE	
4 Deckelschrauben	1.4301/A2	A 194 B8
5 Deckel	1.4301	A 276 Grade 304



Typ 08432 - Standardausführung Technische Daten		15	20	25	40	50	65	80	100	150
Nenngröße	DN	15	20	25	40	50	65	80	100	150
Größenschlüssel - Flansch EN 1092-1 PN40	.X.	0150	0200	0250	0400	0500	0650	0800	1000	1500
Flanschdurchmesser	D-PN	95	105	115	150	165	185	200	235	300
Baulänge	FF	140	150	160	200	230	290	310	350	550
Höhe	H	62	69	69	89	89	125	150	166	212
Gewicht	ca. kg	2,5	3,0	4,0	5,6	10,6	17,7	23,2	36,8	68,1
Kvs - Wert	m ³ /h	4,3	6,7	9,5	21,0	28,0	62,0	90,0	118,0	auf Anfrage
Cv - Wert	gal/min	5,0	7,8	11,0	24,3	32,4	72,3	105,0	137,7	auf Anfrage

Abmessungen in mm.

Schmutzfänger

Typ 08432 - Schmutzfänger, ANSI Flansche



Tieftemperatur-Schmutzfänger, class 300

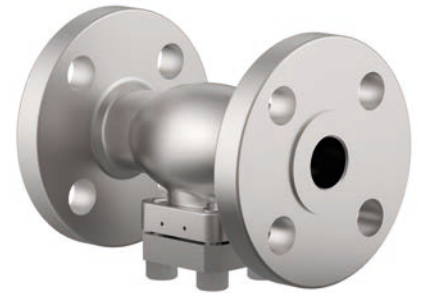
Gehäuse und aufgeflanschter Deckel aus Edelstahl
mit Sieb Maschenweite 0,25 mm
"öl- und fettfrei für Sauerstoff"

Artikel-Nr. 08432.X.0003

Flanschanschluss nach ANSI B16.5 class 300

Verfügbare Sonderausführungen - nur auf Anfrage:

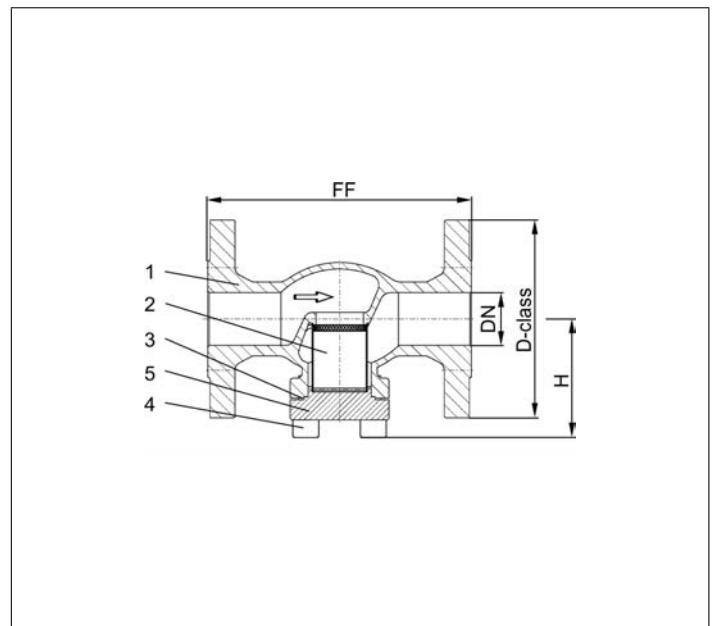
- andere Maschenweiten Sieb (veränderte Durchflusswerte)
- Sieb aus Bronze oder Monel
- Sinterfilter aus Bronze oder Edelstahl in verschiedenen Porositäten



Verwendungsbereich:

Zugelassen für Luftgase, Dämpfe und tiefkalte verflüssigte Gase inkl. LNG.
Zulässige Betriebstemperaturen: -196°C (77K) bis +120°C (393K)

Werkstoffe	DIN EN	ASTM
1 Gehäuse	1.4308	A 351 CF8
2 Sieb	1.4301	A 240 Grade 304
3 Oberteildichtung	PTFE	
4 Deckelschrauben	1.4301/A2	A 194 B8
5 Deckel	1.4301	A 276 Grade 304



Typ 08432 - Standardausführung Technische Daten											
Nenngröße	DN	15	20	25	40	50	65	80	100	150	
Größenschlüssel - Flansch ANSI B16.5 class 300	.X.	0400	0600	1000	1400	2000	2400	3000	4000	6000	
Flanschdurchmesser	D-class	95	115	125	155	165	190	210	255	320	
Baulänge	FF	140	150	160	200	230	290	310	350	597	
Höhe	H	62	69	69	89	89	125	150	166	212	
Gewicht	ca. kg	2,5	3,0	4,0	5,6	10,6	17,7	23,2	36,8	85,7	
Kvs - Wert	m ³ /h	4,3	6,7	9,5	21,0	28,0	62,0	90,0	118,0	auf Anfrage	
Cv - Wert	gal/min	5,0	7,8	11,0	24,3	32,4	72,3	105,0	137,7	auf Anfrage	

Abmessungen in mm.

Schmutzfänger

Typ 08432 - Schmutzfänger, ANSI Flansche



Tieftemperatur-Schmutzfänger, class 150

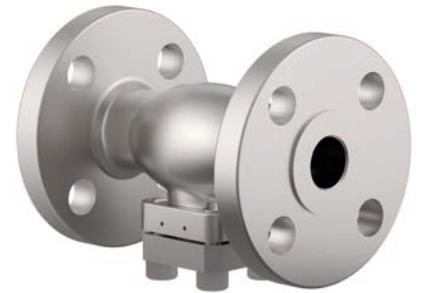
Gehäuse und aufgeflanschter Deckel aus Edelstahl
mit Sieb Maschenweite 0,25 mm
"öl- und fettfrei für Sauerstoff"

Artikel-Nr. 08432.X.0001

Flanschanschluss nach ANSI B16.5 class 150

Verfügbare Sonderausführungen - nur auf Anfrage:

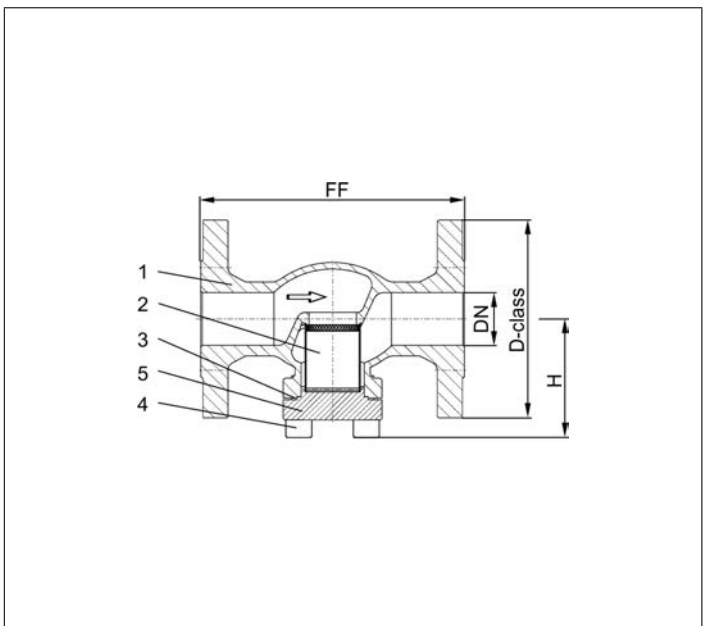
- andere Maschenweiten Sieb (veränderte Durchflusswerte)
- Sieb aus Bronze oder Monel
- Sinterfilter aus Bronze oder Edelstahl in verschiedenen Porositäten



Verwendungsbereich:

Zugelassen für Luftgase, Dämpfe und tiefkalte verflüssigte Gase inkl. LNG.
Zulässige Betriebstemperaturen: -196°C (77K) bis +120°C (393K)

Werkstoffe	DIN EN	ASTM
1 Gehäuse	1.4308	A 351 CF8
2 Sieb	1.4301	A 240 Grade 304
3 Oberteildichtung	PTFE	
4 Deckelschrauben	1.4301/A2	A 194 B8
5 Deckel	1.4301	A 276 Grade 304



Typ 08432 - Standardausführung Technische Daten		15	20	25	40	50	65	80	100	150
Nenngröße	DN	15	20	25	40	50	65	80	100	150
Größenschlüssel - Flansch ANSI B16.5 class 150	.X.	0400	0600	1000	1400	2000	2400	3000	4000	6000
Flanschdurchmesser	D-class	90	100	110	125	150	180	190	230	280
Baulänge	FF	140	150	160	200	230	290	310	350	577
Höhe	H	62	69	69	89	89	125	150	166	212
Gewicht	ca. kg	2,5	3,0	4,0	5,6	10,6	17,7	23,2	36,8	76,9
Kvs - Wert	m ³ /h	4,3	6,7	9,5	21,0	28,0	62,0	90,0	118,0	auf Anfrage
Cv - Wert	gal/min	5,0	7,8	11,0	24,3	32,4	72,3	105,0	137,7	auf Anfrage

Abmessungen in mm.

Ersatzteile für Schmutzfänger

Typ 30800, Typ 30801 - Sieb, Filter



für Tieftemperatur-Schmutzfänger

"öl- und fettfrei für Sauerstoff"

bestehend aus:

- 1x Sieb oder Filter (Werkstoffe siehe oben)
- 1x Wellenfederring (1.4568)
- 1x Oberteildichtung (PTFE)

Verfügbare Sonderausführungen - nur auf Anfrage:

- weitere Maschenweiten / Porositäten

Artikel-Nr. 30800.X.0250A2

Sieb aus Edelstahl (1.4301) mit einer Maschenweite von 0,25 mm bzw. 56 mesh

Artikel-Nr. 30800.X.0100A2

Sieb aus Edelstahl (1.4301) mit einer Maschenweite von 0,10 mm bzw. 140 mesh

Artikel-Nr. 30800.X.0250A4

Sieb aus Edelstahl (1.4404) mit einer Maschenweite von 0,25 mm bzw. 56 mesh

Artikel-Nr. 30800.X.0250M

Sieb aus Monel (2.4360) mit einer Maschenweite von 0,25 mm bzw. 56 mesh

Artikel-Nr. 30800.X.0150M

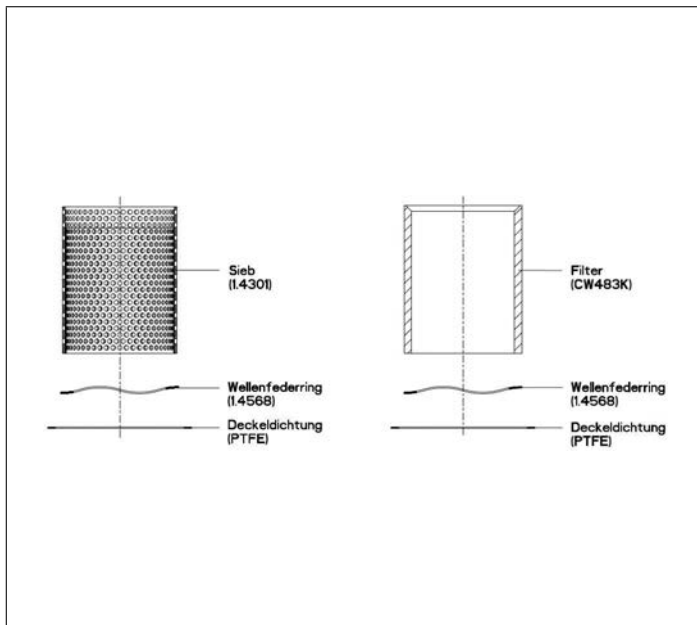
Sieb aus Monel (2.4360) mit einer Maschenweite von 0,15 mm bzw. 100 mesh

Artikel-Nr. 30801.X.0100B

Filter aus Sinterbronze (CW483K) mit einer Porosität von 100 µ

Artikel-Nr. 30801.X.0030B

Filter aus Sinterbronze (CW483K) mit einer Porosität von 30 µ



passend zu:

Typ	Nenngröße
08412, 08413, 08415, 08416, 08716	DN10 - DN50
08414, 08417	DN10 - DN200
08431, 08432	DN25 - DN100
08717	DN10 - DN150



Typ 30800, 30801	Technische Daten												
Nennweite	DN	10	15	20	25	32	40	50	65	80	100	150	200
Größenschlüssel	.X.	0100	0150	0200	0250	0320	0400	0500	0650	0800	1000	1500	2000
Gewicht	ca. kg	0,03	0,03	0,04	0,05	0,07	0,08	0,13	0,18	0,24	0,32	0,68	0,92
Kvs - Wert MW 0,25	m ³ /h	2,8	3,6	6,4	9,0	14,5	21,0	30,0	56,0	85,0	115,0	a.A.	a.A.
Cv - Wert MW 0,25	gal/min	3,2	4,1	7,4	10,4	16,8	24,3	34,8	64,9	98,6	133,4	a.A.	a.A.
Kvs - Wert MW 0,15	m ³ /h	2,8	3,6	6,4	9,0	a.A.	21,0	29,5	a.A.	a.A.	a.A.	a.A.	a.A.
Cv - Wert MW 0,15	gal/min	3,2	4,1	7,4	10,4	a.A.	24,3	34,2	a.A.	a.A.	a.A.	a.A.	a.A.
Kvs - Wert MW 0,10	m ³ /h	a.A.*	a.A.	a.A.	9,0	14,0	19,0	a.A.	a.A.	a.A.	a.A.	a.A.	a.A.
Cv - Wert MW 0,10	gal/min	a.A.	a.A.	a.A.	10,4	16,2	22,0	a.A.	a.A.	a.A.	a.A.	a.A.	a.A.
Kvs - Wert 100µ	m ³ /h	2,8	3,3	6,0	7,0	a.A.	13,5	18,5	a.A.	a.A.	a.A.	a.A.	a.A.
Cv - Wert 100µ	gal/min	3,2	3,8	6,9	8,1	a.A.	15,6	21,4	a.A.	a.A.	a.A.	a.A.	a.A.
Kvs - Wert 30µ	m ³ /h	a.A.	1,7	3,5	4,0	a.A.	6,5	11,0	a.A.	a.A.	a.A.	a.A.	a.A.
Cv - Wert 30µ	gal/min	a.A.	1,9	4,0	4,6	a.A.	7,5	12,7	a.A.	a.A.	a.A.	a.A.	a.A.

*a.A. = auf Anfrage. Abmessungen in mm.

Sicherheitsventile

Typ 06001 - gasdicht



Tieftemperatur-Eck-Sicherheitsventile aus Messing, PN63, bauteilgeprüft TÜV-SV.1048. D/G/F

Normal-Sicherheitsventil,
Abschlusskörper aus PTFE/Kohle, geschlossene Federhaube, gasdicht
Austritt: Innengewinde Rc 3/8 nach ISO 7/1
"öl- und fettfrei für Sauerstoff"

Artikel-Nr. 06001.X.0000

Eintritt: Außengewinde Typ R nach ISO 7/1

Artikel-Nr. 06001.X.2000

Eintritt: Außengewinde Typ G nach ISO 228/1

Artikel-Nr. 06001.X.5000

Eintritt: Außengewinde NPT nach ANSI B 1.20.1

Verfügbare Sonderausführungen - nur auf Anfrage:

- mit montiertem Bogen am Austritt

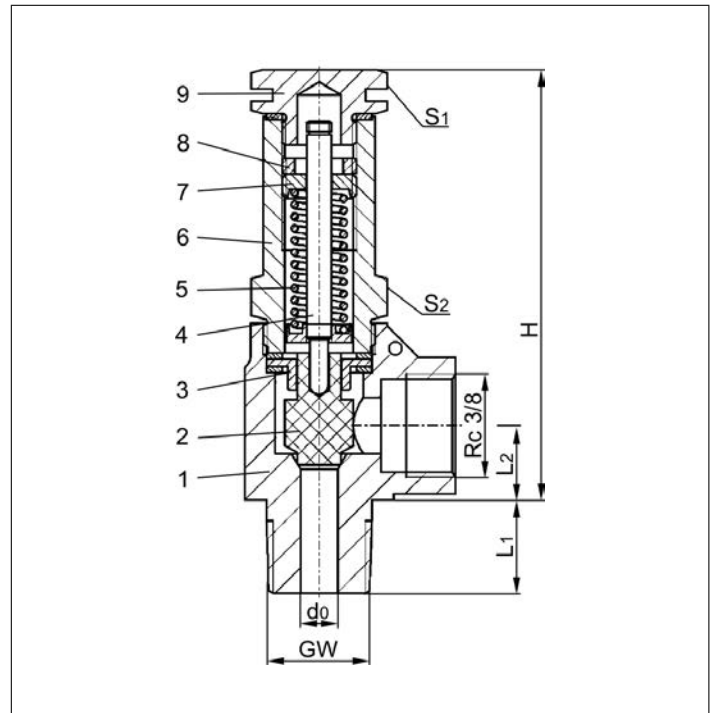


Verwendungsbereich:

Vorgesehen als Sicherheitseinrichtung zur Absicherung von Rohrleitungen und Anlagenteilen gegen thermische Expansion. Zugelassen für Luftgase, Dämpfe und tiefkalte verflüssigte Gase inkl. LNG.

Zulässige Betriebstemperatur: -196°C (77K) bis +65°C (338K), geeignet für waagerechten Einbau

Werkstoffe	DIN EN	ASME/ASTM
1 Gehäuse	CW617N	EN12165 CW617N Code Case 1750
2 Teller	PTFE / Elektrocarbon (25%)	
3 Führungsscheibe	CW614N	EN12164 CW614N Code Case 1750
4 Spindel	CW614N	EN12164 CW614N Code Case 1750
5 Feder	1.4571	A 313 Grade 316Ti
6 Haube	CW614N	EN12164 CW614N Code Case 1750
7 Federspanner	CW614N	EN12164 CW614N Code Case 1750
8 Gewinding	CW614N	EN12164 CW614N Code Case 1750
9 Verschlusschraube	CW614N	EN12164 CW614N Code Case 1750



Typ 06001	Technische Daten			
Nenngröße	GW	1/4	3/8	1/2
Sitzdurchmesser	d ₀	6,0	6,0	6,0
Größenschlüssel	.X.	0200	0300	0400
Ansprechdruck	bar	5,0-55,0	5,0-55,0	5,0-55,0
Höhe	H	70	70	70
Länge	L ₁	13	15	17
Länge	L ₂	13	13	13
Schlüsselweite	S ₁	19	19	19
Schlüsselweite	S ₂	19	19	19
Gewicht	ca. kg	0,18	0,195	0,21
Ausflussziffer	α _w	0,09	0,09	0,09

Abmessungen in mm.

Sicherheitsventile

Typ 06001 - gasdicht



Leistungstabelle

Berechnung entsprechend AD2000-Merkblatt A2 / DIN EN ISO 4126-1

Medium:

Luft in m³/h im Normzustand bei 0°C und 1013,25 mbar

Wasser in kg/h

Die Leistung ist bei voll geöffnetem Ventil angegeben.

d₀ - Sitzdurchmesser

A₀ - engster Strömungsquerschnitt

Anspruchdruck in bar (g)	GW	1/4, 3/8 & 1/2	1/4, 3/8 & 1/2
	d ₀ (mm)	6,0	6,0
	A ₀ (mm ²)	28,3	28,3
Medium		Luft	Wasser
5,0		11	304
6,0		13	333
7,0		15	360
8,0		17	384
9,0		19	408
10,0		21	430
12,0		25	471
14,0		29	508
16,0		33	544
18,0		36	577
20,0		41	608
22,0		45	637
24,0		48	666
26,0		52	693
28,0		56	719
30,0		61	744
32,0		65	769
34,0		68	792
36,0		72	815
38,0		76	838
40,0		81	859
42,0		85	881
44,0		89	901
46,0		93	922
48,0		97	941
50,0		102	961
52,0		106	980
54,0		110	999
55,0		112	1008



Sicherheitsventile

Typ 06002, Typ 06006



Tieftemperatur-Eck-Sicherheitsventile aus Messing, PN63, bauteilgeprüft TÜV-SV.1048. D/G

Normal-Sicherheitsventil, Abschlusskörper mit PTFE/Kohle-Dichtung

Austritt: Innengewinde Rc 3/8 nach ISO 7/1, "öl- und fettfrei für Sauerstoff"

Typ 06002: Entwässerungsbohrung in der Verschlusschraube

Typ 06006: Entwässerungsbohrung in der Federhaube

Artikel-Nr. 06002.X.0000

Artikel-Nr. 06006.X.0000 (mit Anlüftevorrichtung)

Eintritt: Außengewinde Typ R nach ISO 7/1

Artikel-Nr. 06002.X.2000

Artikel-Nr. 06006.X.2000 (mit Anlüftevorrichtung)

Eintritt: Außengewinde Typ G nach ISO 228/1

Artikel-Nr. 06002.X.5000

Artikel-Nr. 06006.X.5000 (mit Anlüftevorrichtung)

Eintritt: Außengewinde NPT nach ANSI B 1.20.1

Verfügbare Sonderausführungen - nur auf Anfrage:

- mit montiertem Bogen am Austritt

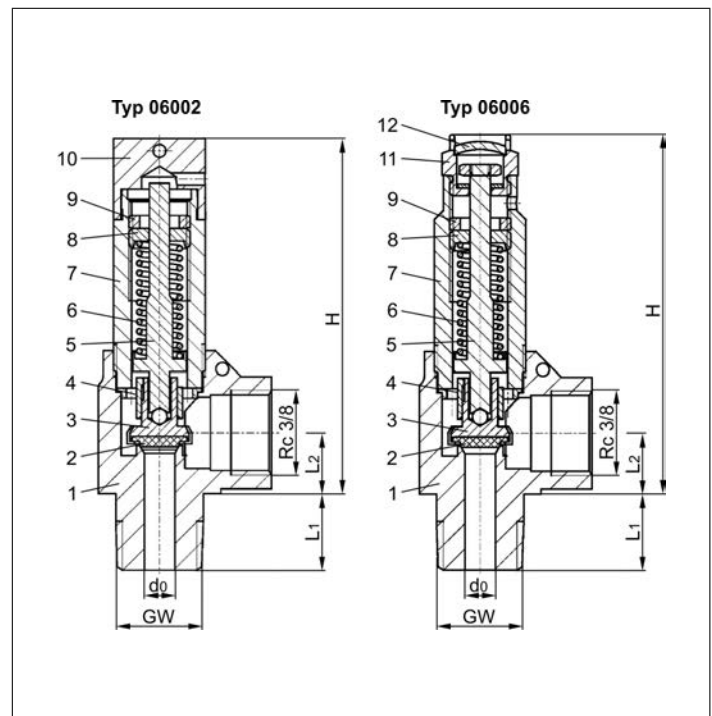


Verwendungsbereich:

Vorgesehen als Sicherheitseinrichtung zur Absicherung von Rohrleitungen und Anlagenteilen gegen thermische Expansion. Zugelassen für Luftgase, Dämpfe und tiefkalte verflüssigte Gase inkl. LNG.

Zulässige Betriebstemperatur: -196°C (77K) bis +150°C (423K), geeignet für waagerechten Einbau

Werkstoffe	DIN EN	ASME/ASTM
1 Gehäuse	CW617N	EN12165 CW617N Code Case 1750
2 Dichtung	PTFE / Elektrocarbon (25%)	
3 Teller	CW452K	B 103 UNS C51900
4 Führungsscheibe	CC493K	SB 505 C93200
5 Spindel	CW614N	EN12164 CW614N Code Case 1750
6 Feder	1.4571	A 313 Grade 316Ti
7 Haube	CW614N	EN12164 CW614N Code Case 1750
8 Federspanner	CW614N	EN12164 CW614N Code Case 1750
9 Gewinding	CW614N	EN12164 CW614N Code Case 1750
10 Verschlusschraube	CW614N	EN12164 CW614N Code Case 1750
11 Anlüftknopf	CW614N	EN12164 CW614N Code Case 1750
12 Verschlusscheibe	CW507L	B 30 UNS C27000



Technische Daten	Typ 06002			Typ 06006			
	GW	1/4	3/8	1/2	1/4	3/8	1/2
Nenngröße	d ₀	6,0	6,0	6,0	6,0	6,0	6,0
Sitzdurchmesser	.X.	0200	0300	0400	0200	0300	0400
Größenschlüssel	bar	1,0-55,0	1,0-55,0	1,0-55,0	1,0-55,0	1,0-55,0	1,0-55,0
Ansprechdruck	H	70	70	70	72	72	72
Höhe	L ₁	13	15	17	13	15	17
Länge	L ₂	13	13	13	13	13	13
Länge	ca. kg	0,185	0,20	0,22	0,18	0,195	0,21
Gewicht	α _w	0,42	0,42	0,42	0,42	0,42	0,42
Ausflussziffer ab 3,0 bar							

Abmessungen in mm.

Sicherheitsventile

Typ 06002, Typ 06006



Leistungstabelle

Medium:

Luft in m³/h im Normzustand bei 0°C und 1013,25 mbar

Luft in SCFM im Normzustand bei 60°F (15,6°C) und 14,7 psia (1013,25 mbar)

Die Leistung ist bei voll geöffnetem Ventil angegeben.

d₀ - Sitzdurchmesser

A₀ - engster Strömungsquerschnitt

Die Berechnung der Leistung erfolgt nach AD2000-Merkblatt A2 / DIN EN ISO 4126-1 bzw. ASME Code Sec. VIII.

Anspechdruck in bar (g)	GW	1/4, 3/8 & 1/2
	d ₀ (mm)	6,0
	A ₀ (mm ²)	28,3
	Medium	Luft in m³/h
1,0		15
2,0		26
3,0		35
4,0		44
5,0		53
6,0		62
7,0		71
8,0		80
9,0		89
10,0		98
12,0		116
14,0		134
16,0		152
18,0		170
20,0		190
22,0		208
24,0		226
26,0		244
28,0		262
30,0		283
32,0		301
34,0		320
36,0		338
38,0		356
40,0		378
42,0		396
44,0		415
46,0		433
48,0		452
50,0		474
52,0		493
54,0		511
55,0		521

Anspechdruck in psig	GW	1/4, 3/8 & 1/2
	d ₀ (inch)	0,236
	A ₀ (in ²)	0,044
	Medium	Luft in SCFM
72		32
80		35
90		38
100		42
110		46
120		49
130		53
140		57
150		61
160		64
170		68
180		72
190		75
200		79
225		88
250		98
275		107
300		116
325		125
350		135
375		144
400		153
425		163
450		172
475		181
500		190
525		200
550		209
575		218
600		227
625		237
650		246
675		255
700		264
725		274
750		283
775		292
798		301

Sicherheitsventile

Typ 06002 - gasdicht



Tieftemperatur-Eck-Sicherheitsventile aus Messing, PN63, bauteilgeprüft TÜV-SV.1048. D/G

Normal-Sicherheitsventil,
gasdichte Ausführung, geschlossene Federhaube
Abschlusskörper mit PTFE/Kohle-Dichtung,
Austritt: Innengewinde Rc 3/8 nach ISO 7/1
"öl- und fettfrei für Sauerstoff"

Artikel-Nr. 06002.X.0020

Eintritt: Außengewinde Typ R nach ISO 7/1

Artikel-Nr. 06002.X.2020

Eintritt: Außengewinde Typ G nach ISO 228/1

Artikel-Nr. 06002.X.5020

Eintritt: Außengewinde NPT nach ANSI B 1.20.1

Verfügbare Sonderausführungen - nur auf Anfrage:

- mit montiertem Bogen am Austritt

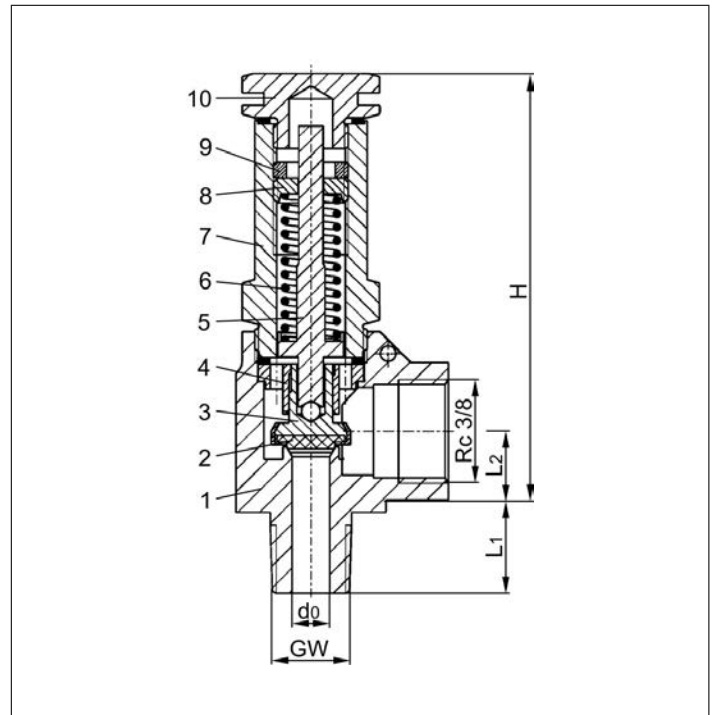


Verwendungsbereich:

Vorgesehen als Sicherheitseinrichtung zur Absicherung von Rohrleitungen und Anlagenteilen gegen thermische Expansion. Zugelassen für Luftgase, Dämpfe und tiefkalte verflüssigte Gase inkl. LNG.

Zulässige Betriebstemperatur: -196°C (77K) bis +150°C (423K), geeignet für waagerechten Einbau

Werkstoffe	DIN EN	ASME/ASTM
1 Gehäuse	CW617N	EN12165 CW617N Code Case 1750
2 Dichtung	PTFE / Elektrocarbon (25%)	
3 Teller	CW452K	B 103 UNS C51900
4 Führungsscheibe	CC493K	SB 505 C93200
5 Spindel	CW614N	EN12164 CW614N Code Case 1750
6 Feder	1.4571	A 313 Grade 316Ti
7 Haube	CW614N	EN12164 CW614N Code Case 1750
8 Federspanner	CW614N	EN12164 CW614N Code Case 1750
9 Gewinding	CW614N	EN12164 CW614N Code Case 1750
10 Verschlusschraube	CW614N	EN12164 CW614N Code Case 1750



Technische Daten	Typ 06002.X.*020			
Nenngröße	GW	1/4	3/8	1/2
Sitzdurchmesser	d ₀	6,0	6,0	6,0
Größenschlüssel	.X.	0200	0300	0400
Ansprechdruck	bar	1,0-55,0	1,0-55,0	1,0-55,0
Höhe	H	70	70	70
Länge	L ₁	13	15	17
Länge	L ₂	13	13	13
Gewicht	ca. kg	0,185	0,20	0,22
Ausflussziffer ab 3,0 bar	α _w	0,34	0,34	0,34

Abmessungen in mm.

Sicherheitsventile

Typ 06002 - gasdicht



Leistungstabelle

Medium:

Luft in m³/h im Normzustand bei 0°C und 1013,25 mbar

Luft in SCFM im Normzustand bei 60°F (15,6°C) und 14,7 psia (1013,25 mbar)

Die Leistung ist bei voll geöffnetem Ventil angegeben.

d₀ - Sitzdurchmesser

A₀ - engster Strömungsquerschnitt

Die Berechnung der Leistung erfolgt nach AD2000-Merkblatt A2 / DIN EN ISO 4126-1 bzw. ASME Code Sec. VIII.

Anspechdruck in bar (g)	GW	1/4, 3/8 & 1/2
	d ₀ (mm)	6,0
	A ₀ (mm ²)	28,3
	Medium	Luft in m ³ /h
1,0		13
2,0		20
3,0		28
4,0		36
5,0		43
6,0		50
7,0		57
8,0		65
9,0		72
10,0		79
12,0		94
14,0		108
16,0		123
18,0		138
20,0		154
22,0		168
24,0		183
26,0		198
28,0		212
30,0		229
32,0		244
34,0		259
36,0		274
38,0		288
40,0		306
42,0		321
44,0		336
46,0		351
48,0		366
50,0		384
52,0		399
54,0		414
55,0		421

Anspechdruck in psig	GW	1/4, 3/8 & 1/2
	d ₀ (inch)	0,236
	A ₀ (in ²)	0,044
	Medium	Luft in SCFM
74		29
80		31
90		34
100		38
110		41
120		44
130		48
140		51
150		54
160		58
170		61
180		64
190		68
200		71
225		79
250		87
275		96
300		104
325		112
350		121
375		129
400		137
425		146
450		154
475		162
500		171
525		179
550		187
575		195
600		204
625		212
650		220
675		229
700		237
725		245
750		254
775		262
798		270

Sicherheitsventile

Typ 06011 - gasdicht



Tieftemperatur-Eck-Sicherheitsventile aus Edelstahl, PN63, bauteilgeprüft TÜV-SV.1048. D/G/F

Normal-Sicherheitsventil,
Abschlusskörper aus PTFE/Kohle, geschlossene Federhaube, gasdicht
Austritt: Innengewinde Rc 3/8 nach ISO 7/1
"öl- und fettfrei für Sauerstoff"

Artikel-Nr. 06011.X.0000

Eintritt: Außengewinde Typ R nach ISO 7/1

Artikel-Nr. 06011.X.2000

Eintritt: Außengewinde Typ G nach ISO 228/1

Artikel-Nr. 06011.X.5000

Eintritt: Außengewinde NPT nach ANSI B 1.20.1

Verfügbare Sonderausführungen - nur auf Anfrage:

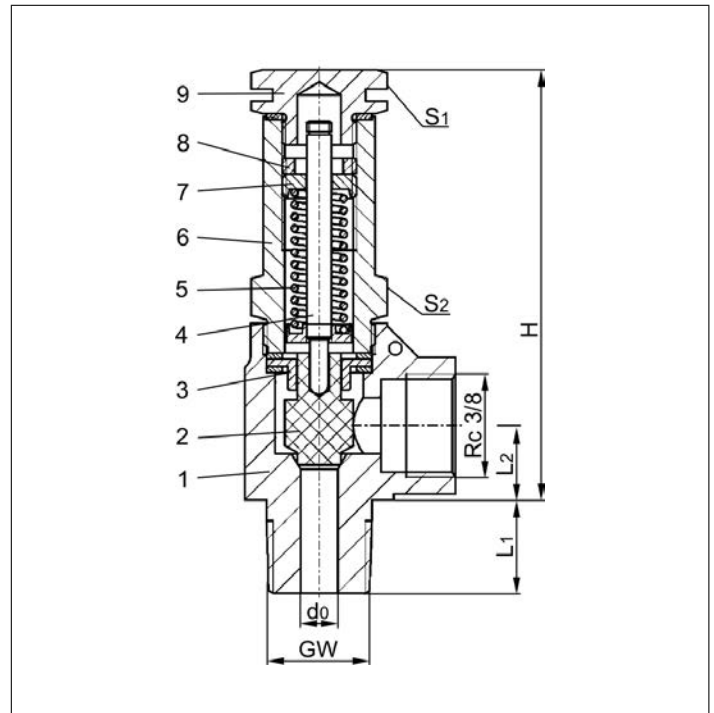


Verwendungsbereich:

Vorgesehen als Sicherheitseinrichtung zur Absicherung von Rohrleitungen und Anlagenteilen gegen thermische Expansion. Zugelassen für Luftgase, Dämpfe und tiefkalte verflüssigte Gase inkl. LNG.

Zulässige Betriebstemperatur: -196°C (77K) bis +65°C (338K), geeignet für waagerechten Einbau

Werkstoffe	DIN EN	ASME/ASTM
1 Gehäuse	1.4408	A 351 CF8M
2 Teller	PTFE / Elektrocarbon (25%)	
3 Führungsscheibe	1.4301	A 276 Grade 304
4 Spindel	1.4301	A 276 Grade 304
5 Feder	1.4571	A 313 Grade 316Ti
6 Haube	1.4301	A 276 Grade 304
7 Federspanner	1.4305	A 276 Grade 303
8 Gewinding	1.4305	A 276 Grade 303
9 Verschlusschraube	1.4301	A 276 Grade 304



Typ 06011	Technische Daten			
Nenngröße	GW	1/4	3/8	1/2
Sitzdurchmesser	d ₀	6,0	6,0	6,0
Größenschlüssel	.X.	0200	0300	0400
Ansprechdruck	bar	5,0-55,0	5,0-55,0	5,0-55,0
Höhe	H	70	70	70
Länge	L ₁	13	15	17
Länge	L ₂	13	13	13
Schlüsselweite	S ₁	19	19	19
Schlüsselweite	S ₂	19	19	19
Gewicht	ca. kg	0,18	0,195	0,21
Ausflussziffer	α _w	0,09	0,09	0,09

Abmessungen in mm.

Sicherheitsventile

Typ 06011 - gasdicht



Leistungstabelle

Berechnung entsprechend AD2000-Merkblatt A2 / DIN EN ISO 4126-1

Medium:

Luft in m³/h im Normzustand bei 0°C und 1013,25 mbar

Wasser in kg/h

Die Leistung ist bei voll geöffnetem Ventil angegeben.

d₀ - Sitzdurchmesser

A₀ - engster Strömungsquerschnitt

Anspruchdruck in bar (g)	GW	1/4, 3/8 & 1/2	1/4, 3/8 & 1/2
	d ₀ (mm)	6,0	6,0
	A ₀ (mm ²)	28,3	28,3
	Medium	Luft	Wasser
5,0		11	304
6,0		13	333
7,0		15	360
8,0		17	384
9,0		19	408
10,0		21	430
12,0		25	471
14,0		29	508
16,0		33	544
18,0		36	577
20,0		41	608
22,0		45	637
24,0		48	666
26,0		52	693
28,0		56	719
30,0		61	744
32,0		65	769
34,0		68	792
36,0		72	815
38,0		76	838
40,0		81	859
42,0		85	881
44,0		89	901
46,0		93	922
48,0		97	941
50,0		102	961
52,0		106	980
54,0		110	999
55,0		112	1008



Sicherheitsventile

Typ 06012, Typ 06016



Tieftemperatur-Eck-Sicherheitsventile aus Edelstahl, PN63, bauteilgeprüft TÜV-SV.1048. D/G

Normal-Sicherheitsventil, Abschlusskörper mit PTFE/Kohle-Dichtung

Austritt: Innengewinde Rc 3/8 nach ISO 7/1, "öl- und fettfrei für Sauerstoff"

Typ 06012: Entwässerungsbohrung in der Verschlusschraube

Typ 06016: Entwässerungsbohrung in der Federhaube

Artikel-Nr. 06012.X.0000

Artikel-Nr. 06016.X.0000 (mit Anlüftevorrichtung)

Eintritt: Außengewinde Typ R nach ISO 7/1

Artikel-Nr. 06012.X.2000

Artikel-Nr. 06016.X.2000 (mit Anlüftevorrichtung)

Eintritt: Außengewinde Typ G nach ISO 228/1

Artikel-Nr. 06012.X.5000

Artikel-Nr. 06016.X.5000 (mit Anlüftevorrichtung)

Eintritt: Außengewinde NPT nach ANSI B 1.20.1

Verfügbare Sonderausführungen - nur auf Anfrage:

- mit montiertem Bogen am Austritt

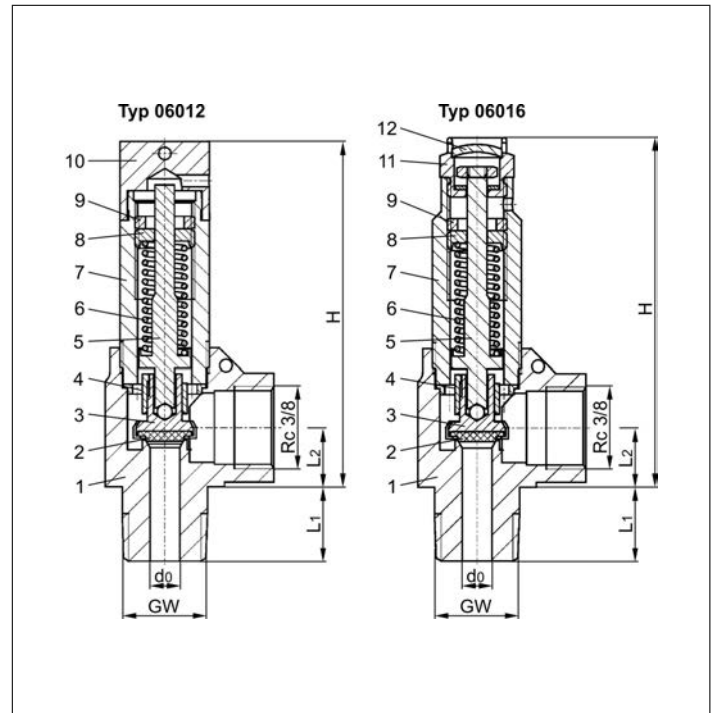


Verwendungsbereich:

Vorgesehen als Sicherheitseinrichtung zur Absicherung von Rohrleitungen und Anlagenteilen gegen thermische Expansion. Zugelassen für Luftgase, Dämpfe und tiefkalte verflüssigte Gase inkl. LNG.

Zulässige Betriebstemperatur: -196°C (77K) bis +150°C (423K), geeignet für waagerechten Einbau

Werkstoffe	DIN EN	ASME/ASTM
1 Gehäuse	1.4408	SA 351 CF8M
2 Dichtung	PTFE / Elektrocarbon (25%)	
3 Teller	1.4301	SA 479 Grade 304
4 Führungsscheibe	1.4301	SA 479 Grade 304
5 Spindel	1.4301	SA 479 Grade 304
6 Feder	1.4571	SA 313 Grade 316Ti
7 Haube	1.4301	SA 479 Grade 304
8 Federspanner	1.4305	SA 314 Grade 303
9 Gewinding	1.4305	SA 314 Grade 303
10 Verschlusschraube	1.4301	SA 479 Grade 304
11 Anlüftknopf	1.4305	SA 479 Grade 303
12 Verschlusscheibe	1.4305	SA 479 Grade 303



Technische Daten		Typ 06012			Typ 06016			
		GW	1/4	3/8	1/2	1/4	3/8	1/2
Nenngröße	GW		1/4	3/8	1/2	1/4	3/8	1/2
Sitzdurchmesser	d ₀		6,0	6,0	6,0	6,0	6,0	6,0
Größenschlüssel	.X.	0200	0300	0400	0200	0300	0400	
Ansprechdruck	bar	1,0-55,0	1,0-55,0	1,0-55,0	1,0-55,0	1,0-55,0	1,0-55,0	
Höhe	H	70	70	70	72	72	72	
Länge	L ₁	13	15	17	13	15	17	
Länge	L ₂	13	13	13	13	13	13	
Gewicht	ca. kg	0,185	0,20	0,22	0,18	0,195	0,21	
Ausflussziffer ab 3,0 bar	α _w	0,42	0,42	0,42	0,42	0,42	0,42	

Abmessungen in mm.

Sicherheitsventile

Typ 06012, Typ 06016



Leistungstabelle

Medium:

Luft in m³/h im Normzustand bei 0°C und 1013,25 mbar

Luft in SCFM im Normzustand bei 60°F (15,6°C) und 14,7 psia (1013,25 mbar)

Die Leistung ist bei voll geöffnetem Ventil angegeben.

d₀ - Sitzdurchmesser

A₀ - engster Strömungsquerschnitt

Die Berechnung der Leistung erfolgt nach AD2000-Merkblatt A2 / DIN EN ISO 4126-1 bzw. ASME Code Sec. VIII.

Anspechdruck in bar (g)	GW	1/4, 3/8 & 1/2
	d ₀ (mm)	6,0
	A ₀ (mm ²)	28,3
	Medium	Luft in m ³ /h
1,0		15
2,0		26
3,0		35
4,0		44
5,0		53
6,0		62
7,0		71
8,0		80
9,0		89
10,0		98
12,0		116
14,0		134
16,0		152
18,0		170
20,0		190
22,0		208
24,0		226
26,0		244
28,0		262
30,0		283
32,0		301
34,0		320
36,0		338
38,0		356
40,0		378
42,0		396
44,0		415
46,0		433
48,0		452
50,0		474
52,0		493
54,0		511
55,0		521

Anspechdruck in psig	GW	1/4, 3/8 & 1/2
	d ₀ (inch)	0,236
	A ₀ (in ²)	0,044
	Medium	Luft in SCFM
72		32
80		35
90		38
100		42
110		46
120		49
130		53
140		57
150		61
160		64
170		68
180		72
190		75
200		79
225		88
250		98
275		107
300		116
325		125
350		135
375		144
400		153
425		163
450		172
475		181
500		190
525		200
550		209
575		218
600		227
625		237
650		246
675		255
700		264
725		274
750		283
775		292
798		301

Sicherheitsventile

Typ 06012 - gasdicht



Tieftemperatur-Eck-Sicherheitsventile aus Edelstahl, PN63, bauteilgeprüft TÜV-SV.1048. D/G

Normal-Sicherheitsventil,
gasdichte Ausführung, geschlossene Federhaube
Abschlusskörper mit PTFE/Kohle-Dichtung,
Austritt: Innengewinde Rc 3/8 nach ISO 7/1
"öl- und fettfrei für Sauerstoff"

Artikel-Nr. 06012.X.0020

Eintritt: Außengewinde Typ R nach ISO 7/1

Artikel-Nr. 06012.X.2020

Eintritt: Außengewinde Typ G nach ISO 228/1

Artikel-Nr. 06012.X.5020

Eintritt: Außengewinde NPT nach ANSI B 1.20.1

Verfügbare Sonderausführungen - nur auf Anfrage:

- mit montiertem Bogen am Austritt

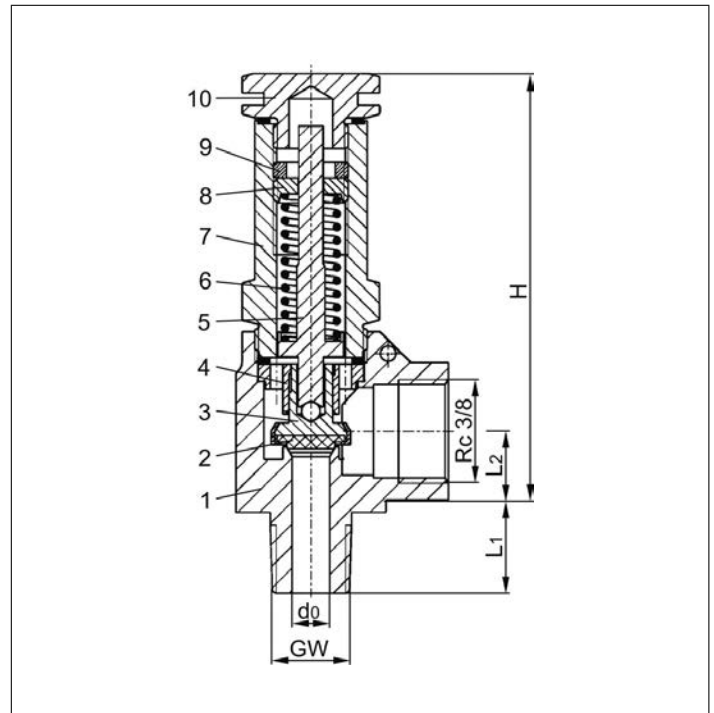


Verwendungsbereich:

Vorgesehen als Sicherheitseinrichtung zur Absicherung von Rohrleitungen und Anlagenteilen gegen thermische Expansion. Zugelassen für Luftgase, Dämpfe und tiefkalte verflüssigte Gase inkl. LNG.

Zulässige Betriebstemperatur: -196°C (77K) bis +150°C (423K), geeignet für waagerechten Einbau

Werkstoffe	DIN EN	ASME/ASTM
1 Gehäuse	1.4408	SA 351 CF8M
2 Dichtung	PTFE / Elektrocarbon (25%)	
3 Teller	1.4301	SA 479 Grade 304
4 Führungsscheibe	1.4301	SA 479 Grade 304
5 Spindel	1.4301	SA 479 Grade 304
6 Feder	1.4571	SA 313 Grade 316Ti
7 Haube	1.4301	SA 479 Grade 304
8 Federspanner	1.4305	SA 314 Grade 303
9 Gewinding	1.4305	SA 314 Grade 303
10 Verschlusschraube	1.4301	SA 479 Grade 304



Technische Daten	Typ 06012.X.*020			
Nenngröße	GW	1/4	3/8	1/2
Sitzdurchmesser	d ₀	6,0	6,0	6,0
Größenschlüssel	.X.	0200	0300	0400
Ansprechdruck	bar	1,0-55,0	1,0-55,0	1,0-55,0
Höhe	H	70	70	70
Länge	L ₁	13	15	17
Länge	L ₂	13	13	13
Gewicht	ca. kg	0,185	0,20	0,22
Ausflussziffer ab 3,0 bar	α _w	0,34	0,34	0,34

Abmessungen in mm.

Sicherheitsventile

Typ 06012 - gasdicht



Leistungstabelle

Medium:

Luft in m³/h im Normzustand bei 0°C und 1013,25 mbar

Luft in SCFM im Normzustand bei 60°F (15,6°C) und 14,7 psia (1013,25 mbar)

Die Leistung ist bei voll geöffnetem Ventil angegeben.

d₀ - Sitzdurchmesser

A₀ - engster Strömungsquerschnitt

Die Berechnung der Leistung erfolgt nach AD2000-Merkblatt A2 / DIN EN ISO 4126-1 bzw. ASME Code Sec. VIII.

Anspechdruck in bar (g)	GW	1/4, 3/8 & 1/2
	d ₀ (mm)	6,0
	A ₀ (mm ²)	28,3
	Medium	Luft in m³/h
1,0		13
2,0		20
3,0		28
4,0		36
5,0		43
6,0		50
7,0		57
8,0		65
9,0		72
10,0		79
12,0		94
14,0		108
16,0		123
18,0		138
20,0		154
22,0		168
24,0		183
26,0		198
28,0		212
30,0		229
32,0		244
34,0		259
36,0		274
38,0		288
40,0		306
42,0		321
44,0		336
46,0		351
48,0		366
50,0		384
52,0		399
54,0		414
55,0		421

Anspechdruck in psig	GW	1/4, 3/8 & 1/2
	d ₀ (inch)	0,236
	A ₀ (in ²)	0,044
	Medium	Luft in SCFM
74		29
80		31
90		34
100		38
110		41
120		44
130		48
140		51
150		54
160		58
170		61
180		64
190		68
200		71
225		79
250		87
275		96
300		104
325		112
350		121
375		129
400		137
425		146
450		154
475		162
500		171
525		179
550		187
575		195
600		204
625		212
650		220
675		229
700		237
725		245
750		254
775		262
798		270

Sicherheitsventile

Typ 06474



Tiefemperatur-Eck-Sicherheitsventile aus Bronze, PN63, bauteilgeprüft TÜV-SV.836. D/G

Normal-Sicherheitsventil,

Abschlusskörper mit PTFE/Kohle-Dichtung, geschlossene Federhaube

Austritt: Innengewinde G 1/2 nach ISO 228/1

"öl- und fettfrei für Sauerstoff"

Artikel-Nr. 06474.X.0000

Artikel-Nr. 06474.0600.9000

Eintritt: Außengewinde Typ G nach ISO 228/1

Artikel-Nr. 06474.X.5000

Eintritt: Außengewinde NPT nach ANSI B 1.20.1

Artikel-Nr. 06474.0600.0000

Eintritt: Löt/Schweiß – Verschraubung für äußeren Rohrdurchmesser 12mm

Verfügbare Sonderausführungen - nur auf Anfrage:

- außenliegende Teile vernickelt
- mit montiertem Bogen am Austritt



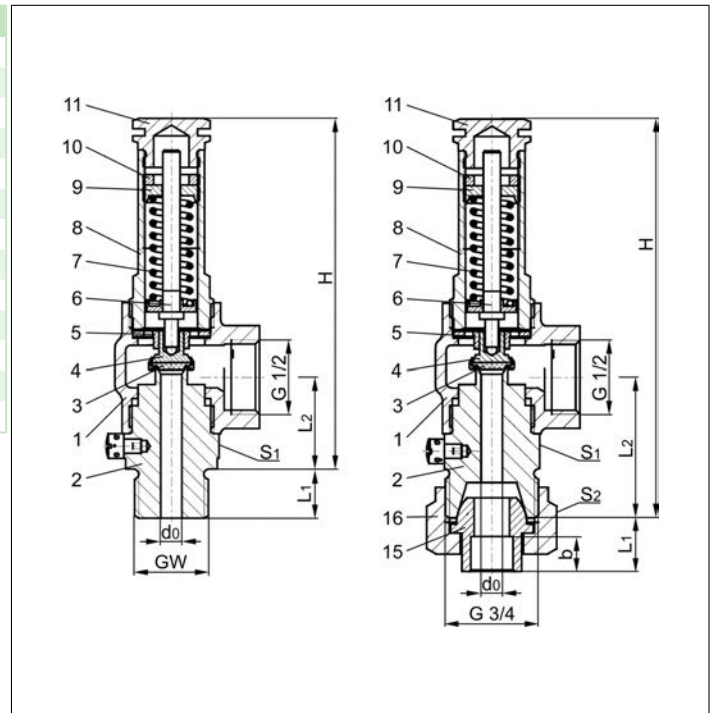
Verwendungsbereich:

Vorgesehen als Sicherheitseinrichtung gegen unzulässige Drucküberschreitung in ortsfesten und beweglichen

Druckbehältern und Druckgasbehältern. Zugelassen für Luftgase, Dämpfe und tiefkalte verflüssigte Gase inkl. LNG.

Zulässige Betriebstemperatur: -196°C (77K) bis +150°C (423K), geeignet für waagerechten Einbau

Werkstoffe	DIN EN	ASME/ASTM
1 Austrittskörper	CC491K	B 62 UNS C83600
2 Eintrittskörper	1.4301	A 276 Grade 304
3 Dichtung	PTFE / Elektrocarbon (25%)	
4 Teller	CW452K	B 159 UNS C51900
5 Führungsscheibe	CC493K	B 505 UNS C93200
6 Spindel	CW614N	B 283 UNS C38500
7 Feder	1.4571	A 313 Grade 316Ti
8 Haube	1.4301	A 276 Grade 304
9 Federspanner	CW614N	B 283 UNS C38500
10 Gewinding	CW614N	B 283 UNS C38500
11 Verschlusschraube	CW614N	B 283 UNS C38500
15 Löt-/Schweißkugelbuchse	1.4301	A 276 Grade 304
16 Überwurfmutter	CW614N	B 283 UNS C38500



Typ 06474	Technische Daten				
Nenngröße	GW	1/4	3/8	1/2	3/4
Sitzdurchmesser	d ₀	6,0	6,0	6,0	6,0
Größenschlüssel	.X.	0200	0300	0400	0600
Ansprechdruck	bar	0,4-55,0	0,4-55,0	0,4-55,0	0,4-55,0
Höhe	H	100	100	100	114
Länge	L ₁	12	13	14	15,5
Länge	L ₂	26	26	26	40
Muffentiefe	b	-	-	-	10
Schlüsselweite	S ₁	27	27	27	27
Schlüsselweite	S ₂	-	-	-	32
Gewicht	ca. kg	0,34	0,36	0,38	0,48
Ausflussziffer	α _w	0,66	0,66	0,66	0,66

Abmessungen in mm.

Sicherheitsventile

Typ 06474



Leistungstabelle

Berechnung entsprechend AD2000-Merkblatt A2 / DIN EN ISO 4126-1

Medium:

Luft in m³/h im Normzustand bei 0°C und 1013,25 mbar

Die Leistung ist bei voll geöffnetem Ventil angegeben.

d₀ - Sitzdurchmesser

A₀ - engster Strömungsquerschnitt

Anspruchdruck in bar (g)	GW	1/4, 3/8, 1/2 & 3/4
	d ₀ (mm)	6,0
	A ₀ (mm ²)	28,3
	Medium	Luft
0,4		14,7
0,5		16,5
0,6		18,1
0,7		19,6
0,8		21
0,9		22,3
1,0		23,6
1,5		31,3
2,0		39
2,5		47,1
3,0		54,9
4,0		69
5,0		83,1
6,0		97,2
7,0		111
8,0		126
9,0		140
10,0		154
12,0		182
14,0		211
16,0		239
18,0		267
20,0		298
22,0		327
24,0		355
26,0		384
28,0		412
30,0		445
32,0		474
34,0		502
36,0		531
38,0		560
40,0		594
42,0		623
44,0		652
46,0		681
48,0		710
50,0		745
55,0		818

Sicherheitsventile

Typ 06478



Tieftemperatur-Eck-Sicherheitsventile aus Bronze, PN63, bauteilgeprüft TÜV-SV.836. D/G

Normal-Sicherheitsventil,
Abschlusskörper mit PTFE/Kohle-Dichtung, geschlossene Federhaube,
mit Anlüftvorrichtung, Austritt: Innengewinde G 1/2 nach ISO 1228/1
"öl- und fettfrei für Sauerstoff"

Artikel-Nr. 06478.X.0000

Artikel-Nr. 06478.0600.9000

Eintritt: Außengewinde Typ G nach ISO 1228/1

Artikel-Nr. 06478.X.5000

Eintritt: Außengewinde NPT nach ANSI B 1.20.1

Artikel-Nr. 06478.0600.0000

Eintritt: Löt/Schweiß – Verschraubung für äußeren Rohrdurchmesser 12mm

Verfügbare Sonderausführungen - nur auf Anfrage:

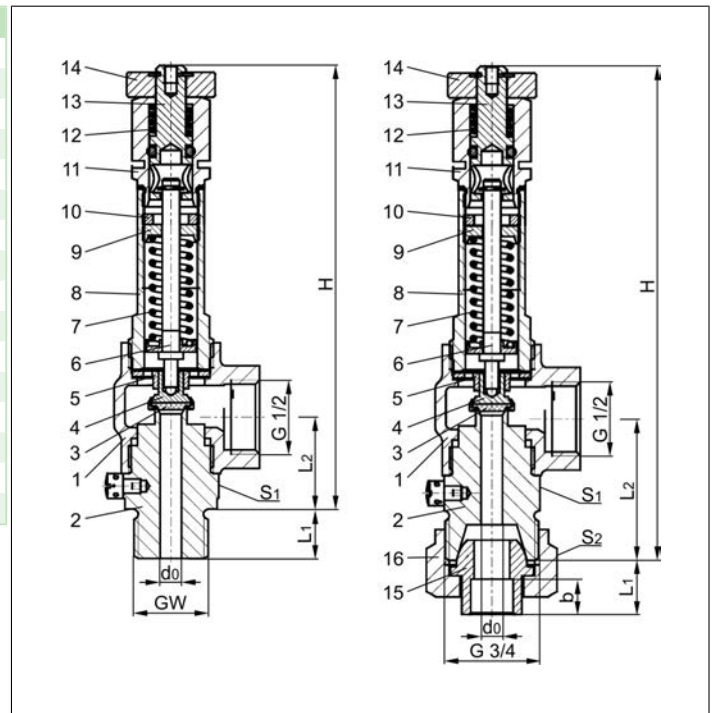
- außenliegende Teile vernickelt
- mit montiertem Bogen am Austritt



Verwendungsbereich:

Vorgesehen als Sicherheitseinrichtung gegen unzulässige Drucküberschreitung in ortsfesten und beweglichen Druckbehältern und Druckgasbehältern. Zugelassen für Luftgase, Dämpfe und tiefkalte verflüssigte Gase inkl. LNG.
Zulässige Betriebstemperatur: -196°C (77K) bis +150°C (423K), geeignet für waagerechten Einbau

Werkstoffe	DIN EN	ASME/ASTM
1 Austrittskörper	CC491K	B 62 UNS C83600
2 Eintrittskörper	1.4301	A 276 Grade 304
3 Dichtung	PTFE / Elektrocarbon (25%)	
4 Teller	CW452K	B 159 UNS C51900
5 Führungsscheibe	CC493K	B 505 UNS C93200
6 Spindel	CW614N	B 283 UNS C38500
7 Feder	1.4571	A 313 Grade 316Ti
8 Haube	1.4301	A 276 Grade 304
9 Federspanner	CW614N	B 283 UNS C38500
10 Gewinding	CW614N	B 283 UNS C38500
11 Anlüfthaube	CW614N	B 283 UNS C38500
12 Feder	1.4571	A 276 Grade 316Ti
13 Anlüftzapfen	CW614N	B 283 UNS C38500
14 Anlüftknopf	CW614N	B 283 UNS C38500
15 Löt-/Schweißkugelbuchse	1.4301	A 276 Grade 304
16 Überwurfmutter	CW614N	B 283 UNS C38500



Typ 06478	Technische Daten				
Nenngröße	GW	1/4	3/8	1/2	3/4
Sitzdurchmesser	d ₀	6,0	6,0	6,0	6,0
Größenschlüssel	.X.	0200	0300	0400	0600
Ansprechdruck	bar	0,4-55,0	0,4-55,0	0,4-55,0	0,4-55,0
Höhe	H	126	126	126	139
Länge	L ₁	12	13	14	15,5
Länge	L ₂	26	26	26	40
Muffentiefe	b	-	-	-	10
Schlüsselweite	S ₁	27	27	27	27
Schlüsselweite	S ₂	-	-	-	32
Gewicht	ca. kg	0,40	0,42	0,44	0,47
Ausflussziffer ab 3,0 bar	α _w	0,66	0,66	0,66	0,66

Abmessungen in mm.

Sicherheitsventile

Typ 06478



Leistungstabelle

Berechnung entsprechend AD2000-Merkblatt A2 / DIN EN ISO 4126-1

Medium:

Luft in m³/h im Normzustand bei 0°C und 1013,25 mbar

Die Leistung ist bei voll geöffnetem Ventil angegeben.

d₀ - Sitzdurchmesser

A₀ - engster Strömungsquerschnitt

Anspruchdruck in bar (g)	GW	1/4, 3/8, 1/2 & 3/4
	d ₀ (mm)	6,0
	A ₀ (mm ²)	28,3
	Medium	Luft
0,4		14,7
0,5		16,5
0,6		18,1
0,7		19,6
0,8		21
0,9		22,3
1,0		23,6
1,5		31,3
2,0		39
2,5		47,1
3,0		54,9
4,0		69
5,0		83,1
6,0		97,2
7,0		111
8,0		126
9,0		140
10,0		154
12,0		182
14,0		211
16,0		239
18,0		267
20,0		298
22,0		327
24,0		355
26,0		384
28,0		412
30,0		445
32,0		474
34,0		502
36,0		531
38,0		560
40,0		594
42,0		623
44,0		652
46,0		681
48,0		710
50,0		745
55,0		818

Sicherheitsventile

Typ 06386



Tieftemperatur-Eck-Sicherheitsventile aus Bronze, PN40, bauteilgeprüft TÜV-SV.780. D/G
 Normal-Sicherheitsventil (0,2 - 25,0/40,0 bar). **ASME Zertifizierung nur für d₀10,5**
 Abschlusskörper metallisch dichtend, geschlossene Federhaube,
 "öl- und fettfrei für Sauerstoff"

Artikel-Nr. 06386.X.0000

Eintritt: Außengewinde Typ G nach ISO 228/1, Austritt: Innengewinde Typ G nach ISO 228/1

Artikel-Nr. 06386.X.2000

Eintritt: Außengewinde Typ R nach ISO 7/1, Austritt: Innengewinde Typ G nach ISO 228/1

Artikel-Nr. 06386.X.5000

Eintritt: Außengewinde NPT nach ANSI B 1.20.1, Austritt: Innengewinde Typ G nach ISO 228/1

Artikel-Nr. 06386.X.6000

Eintritt: Außengewinde NPT nach ANSI B 1.20.1, Austritt: Innengewinde NPT nach ANSI B 1.20.1

Verfügbare Sonderausstattungen - nur auf Anfrage:

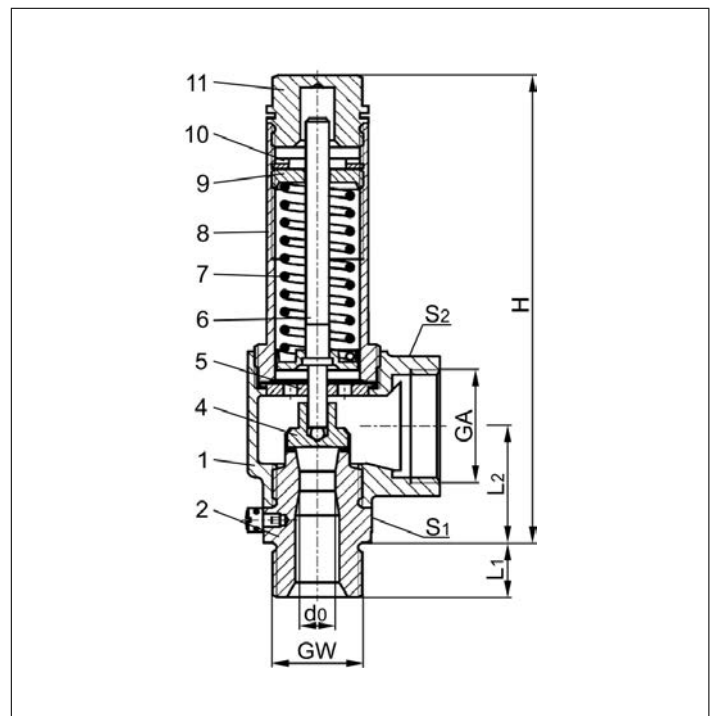
- außenliegende Teile vernickelt
- mit montiertem Bogen am Austritt



Verwendungsbereich:

Vorgesehen als Sicherheitseinrichtung gegen unzulässige Drucküberschreitung in ortsfesten und beweglichen Druckbehältern und Druckgasbehältern. Zugelassen für Luftgase, Dämpfe und tiefkalte verflüssigte Gase inkl. LNG.
 Zulässige Betriebstemperatur: -196°C (77K) bis +185°C (458K)

Werkstoffe	DIN EN	ASME/ASTM
1 Austrittskörper	CC491K	B 62 UNS C83600
2 Eintrittskörper	1.4301	A 276 Grade 304
4 Teller	1.4541	A 276 Grade 321
5 Führungsscheibe	CW453K	B 103 UNS C52100
6 Spindel	CW453K	B 103 UNS C52100
7 Feder	1.4571	A 313 Grade 316Ti
8 Haube	1.4308	A 351 CF 8
9 Federspanner	CW614N	B 283 UNS C38500
10 Gewinding	CW614N	B 283 UNS C38500
11 Verschlusschraube	CW614N	B 283 UNS C38500



Typ 06386	Technische Daten			
Nenngröße	GW	1/2	3/4	1
Sitzdurchmesser	d ₀	10,5	10,5	14,0
Größenschlüssel	.X.	1004	1006	1410
Ansprechdruck	bar	0,2-25,0	0,2-25,0	0,2-40,0
Austritt	GA	1	1	1-1/4
Höhe	H	140	140	157
Länge	L ₁	14	16	18
Länge	L ₂	36	36	42
Schlüsselweite	S ₁	30	30	41
Schlüsselweite	S ₂	41	41	50
Gewicht	ca. kg	0,75	0,78	1,24
Ausflussziffer ab 3,0 bar	α _w	0,67	0,67	0,67

Abmessungen in mm.

Sicherheitsventile

Typ 06386



Leistungstabelle

Medium:

Luft in m³/h im Normzustand bei 0°C und 1013,25 mbar

Luft in SCFM im Normzustand bei 60°F (15,6°C) und 14,7 psia (1013,25 mbar)

Die Leistung ist bei voll geöffnetem Ventil angegeben.

d₀ - Sitzdurchmesser

A₀ - engster Strömungsquerschnitt

Die Berechnung der Leistung erfolgt nach AD2000-Merkblatt A2 / DIN EN ISO 4126-1 bzw. ASME Code Sec. VIII.

Anspechdruck in bar (g)	GW	1/2 & 3/4	1
	d ₀ (mm)	10,5	14
	A ₀ (mm ²)	86,6	153,9
	Medium	Luft in m ³ /h	
0,2		25	49
0,5		48	87
1,0		75	135
1,5		100	176
2,0		124	217
3,0		171	304
4,0		214	381
5,0		259	460
6,0		302	537
7,0		346	615
8,0		391	695
9,0		434	772
10,0		479	852
12,0		567	1008
14,0		655	1164
16,0		742	1320
18,0		830	1476
20,0		927	1648
22,0		1015	1805
24,0		1104	1963
25,0		1148	2041
26,0		-	2120
28,0		-	2278
30,0		-	2458
32,0		-	2617
34,0		-	2776
36,0		-	2935
38,0		-	3094
40,0		-	3281

Anspechdruck in psig	GW	1/2 & 3/4
	d ₀ (inch)	0,413
	A ₀ (in ²)	0,134
	Medium	Luft in SCFM
30		81
40		100
50		118
60		137
70		156
80		175
90		193
100		212
120		249
140		287
160		324
180		362
200		399
220		436
240		474
260		511
280		549
300		586
320		623
340		661
363		704

Sicherheitsventile

Typ 06416



Tieftemperatur-Eck-Sicherheitsventile aus Bronze, PN40, bauteilgeprüft TÜV-SV.780. D/G
 Normal-Sicherheitsventil (0,2 - 25,0/40,0 bar). **ASME Zertifizierung nur für d₀10,5**
 Abschlusskörper metallisch dichtend, geschlossene Federhaube, mit Anlüftvorrichtung
 "öl- und fettfrei für Sauerstoff"

Artikel-Nr. 06416.X.0000

Eintritt: Außengewinde Typ G nach ISO 228/1, Austritt: Innengewinde Typ G nach ISO 228/1

Artikel-Nr. 06416.X.2000

Eintritt: Außengewinde Typ R nach ISO 7/1, Austritt: Innengewinde Typ G nach ISO 228/1

Artikel-Nr. 06416.X.5000

Eintritt: Außengewinde NPT nach ANSI B 1.20.1, Austritt: Innengewinde Typ G nach ISO 228/1

Artikel-Nr. 06416.X.6000

Eintritt: Außengewinde NPT nach ANSI B 1.20.1, Austritt: Innengewinde NPT nach ANSI B 1.20.1

Verfügbare Sonderausführungen - nur auf Anfrage:

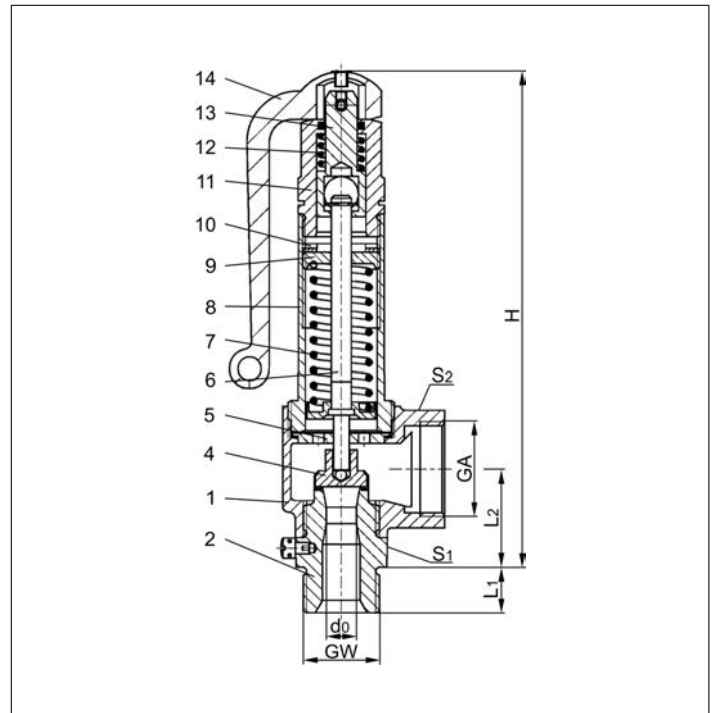
- außenliegende Teile vernickelt
- mit montiertem Bogen am Austritt
- mit zusätzlicher Entleerungsbohrung im Austrittskörper (1)



Verwendungsbereich:

Vorgesehen als Sicherheitseinrichtung gegen unzulässige Drucküberschreitung in ortsfesten und beweglichen Druckbehältern und Druckgasbehältern. Zugelassen für Luftgase, Dämpfe und tiefkalte verflüssigte Gase inkl. LNG.
 Zulässige Betriebstemperatur: -196°C (77K) bis +185°C (458K)

Werkstoffe	DIN EN	ASME/ASTM
1 Austrittskörper	CC491K	B 62 UNS C83600
2 Eintrittskörper	1.4301	A 276 Grade 304
4 Teller	1.4541	A 276 Grade 321
5 Führungsscheibe	CW453K	B 103 UNS C52100
6 Spindel	CW453K	B 103 UNS C52100
7 Feder	1.4571	A 313 Grade 316Ti
8 Haube	1.4308	A 351 CF 8
9 Federspanner	CW614N	B 283 UNS C38500
10 Gewinding	CW614N	B 283 UNS C38500
11 Anlüfthaube	CW614N	B 283 UNS C38500
12 Feder	1.4571	A 276 Grade 316Ti
13 Anlüftzapfen	CW614N	B 283 UNS C38500
14 Anlüfthebel	1.4408	A 351 CF8M



Typ 06416	Technische Daten			
Nenngröße	GW	1/2	3/4	1
Sitzdurchmesser	d ₀	10,5	10,5	14,0
Größenschlüssel	.X.	1004	1006	1410
Ansprechdruck	bar	0,2-25,0	0,2-25,0	0,2-40,0
Austritt	GA	1	1	1-1/4
Höhe	H	175	175	194
Länge	L ₁	14	16	18
Länge	L ₂	36	36	42
Schlüsselweite	S ₁	30	30	41
Schlüsselweite	S ₂	41	41	50
Gewicht	ca. kg	0,96	1,00	1,50
Ausflussziffer ab 3,0 bar	α _w	0,67	0,67	0,67

Abmessungen in mm.

Sicherheitsventile

Typ 06416



Leistungstabelle

Medium:

Luft in m³/h im Normzustand bei 0°C und 1013,25 mbar

Luft in SCFM im Normzustand bei 60°F (15,6°C) und 14,7 psia (1013,25 mbar)

Die Leistung ist bei voll geöffnetem Ventil angegeben.

d₀ - Sitzdurchmesser

A₀ - engster Strömungsquerschnitt

Die Berechnung der Leistung erfolgt nach AD2000-Merkblatt A2 / DIN EN ISO 4126-1 bzw. ASME Code Sec. VIII.

Anspechdruck in bar (g)	GW	1/2 & 3/4	1
	d ₀ (mm)	10,5	14
	A ₀ (mm ²)	86,6	153,9
Medium		Luft in m ³ /h	
0,2		25	49
0,5		48	87
1,0		75	135
1,5		100	176
2,0		124	217
3,0		171	304
4,0		214	381
5,0		259	460
6,0		302	537
7,0		346	615
8,0		391	695
9,0		434	772
10,0		479	852
12,0		567	1008
14,0		655	1164
16,0		742	1320
18,0		830	1476
20,0		927	1648
22,0		1015	1805
24,0		1104	1963
25,0		1148	2041
26,0		-	2120
28,0		-	2278
30,0		-	2458
32,0		-	2617
34,0		-	2776
36,0		-	2935
38,0		-	3094
40,0		-	3281

Anspechdruck in psig	GW	1/2 & 3/4
	d ₀ (inch)	0,413
	A ₀ (in ²)	0,134
Medium		Luft in SCFM
30		81
40		100
50		118
60		137
70		156
80		175
90		193
100		212
120		249
140		287
160		324
180		362
200		399
220		436
240		474
260		511
280		549
300		586
320		623
340		661
363		704

Sicherheitsventile

Typ 06387



Tieftemperatur-Eck-Sicherheitsventile aus Bronze, PN40, bauteilgeprüft TÜV-SV.780. D/G

Normal-Sicherheitsventil (0,2 - 25,0 bar)

Abschlusskörper metallisch dichtend, geschlossene Federhaube,

"öl- und fettfrei für Sauerstoff"

Artikel-Nr. 06387.X.0000

Eintritt: Innengewinde Typ G nach ISO 228/1

Austritt: Innengewinde Typ G nach ISO 228/1

Verfügbare Sonderausstattungen - nur auf Anfrage:

- außenliegende Teile vernickelt
- mit montiertem Bogen am Austritt



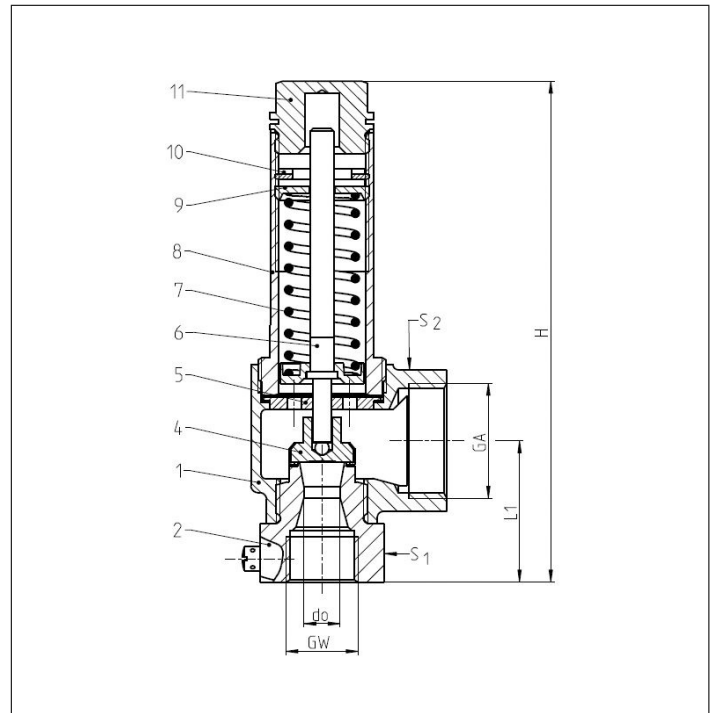
Verwendungsbereich:

Vorgesehen als Sicherheitseinrichtung gegen unzulässige Drucküberschreitung in ortsfesten und beweglichen

Druckbehältern und Druckgasbehältern. Zugelassen für Luftgase, Dämpfe und tiefkalte verflüssigte Gase inkl. LNG.

Zulässige Betriebstemperatur: -196°C (77K) bis +185°C (458K)

Werkstoffe	DIN EN	ASME/ASTM
1 Austrittskörper	CC491K	B 62 UNS C83600
2 Eintrittskörper	1.4301	A 276 Grade 304
4 Teller	1.4541	A 276 Grade 321
5 Führungsscheibe	CW453K	B 103 UNS C52100
6 Spindel	CW453K	B 103 UNS C52100
7 Feder	1.4571	A 313 Grade 316Ti
8 Haube	1.4308	A 351 CF 8
9 Federspanner	CW614N	B 283 UNS C38500
10 Gewinding	CW614N	B 283 UNS C38500
11 Verschlusschraube	CW614N	B 283 UNS C38500



Typ 06387	Technische Daten	
Nenngröße	GW	1/2
Sitzdurchmesser	d ₀	10,5
Größenschlüssel	.X.	1004
Ansprechdruck	bar	0,2-25,0
Austritt	GA	1
Höhe	H	144
Länge	L ₁	41
Schlüsselweite	S ₁	36
Schlüsselweite	S ₂	41
Gewicht	ca. kg	0,78
Ausflussziffer ab 3,0 bar	α _w	0,67

Abmessungen in mm.

Sicherheitsventile

Typ 06387



Leistungstabelle

Berechnung entsprechend AD2000-Merkblatt A2 / DIN EN ISO 4126-1

Medium:

Luft in m³/h im Normzustand bei 0°C und 1013,25 mbar

Die Leistung ist bei voll geöffnetem Ventil angegeben.

d₀ - Sitzdurchmesser

A₀ - engster Strömungsquerschnitt

Anspechdruck in bar (g)	GW	1/2
	d ₀ (mm)	10,5
	A ₀ (mm ²)	86,6
	Medium	Luft
0,2		25
0,5		48
1,0		75
1,5		100
2,0		124
3,0		171
4,0		214
5,0		259
6,0		302
7,0		346
8,0		391
9,0		434
10,0		479
12,0		567
14,0		655
16,0		742
18,0		830
20,0		927
22,0		1015
24,0		1104
25,0		1148
26,0		-
28,0		-
30,0		-
32,0		-
34,0		-
36,0		-
38,0		-
40,0		-



Sicherheitsventile

Typ 06417



Tieftemperatur-Eck-Sicherheitsventile aus Bronze, PN40, bauteilgeprüft TÜV-SV.780. D/G

Normal-Sicherheitsventil (0,2 - 25,0 bar)

Abschlusskörper metallisch dichtend, geschlossene Federhaube, mit Anlüftvorrichtung

"öl- und fettfrei für Sauerstoff"

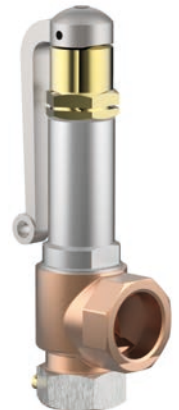
Artikel-Nr. 06417.X.0000

Eintritt: Innengewinde Typ G nach ISO 228/1

Austritt: Innengewinde Typ G nach ISO 228/1

Verfügbare Sonderausführungen - nur auf Anfrage:

- außenliegende Teile vernickelt · mit montiertem Bogen am Austritt
- mit zusätzlicher Entleerungsbohrung im Austrittskörper (1)



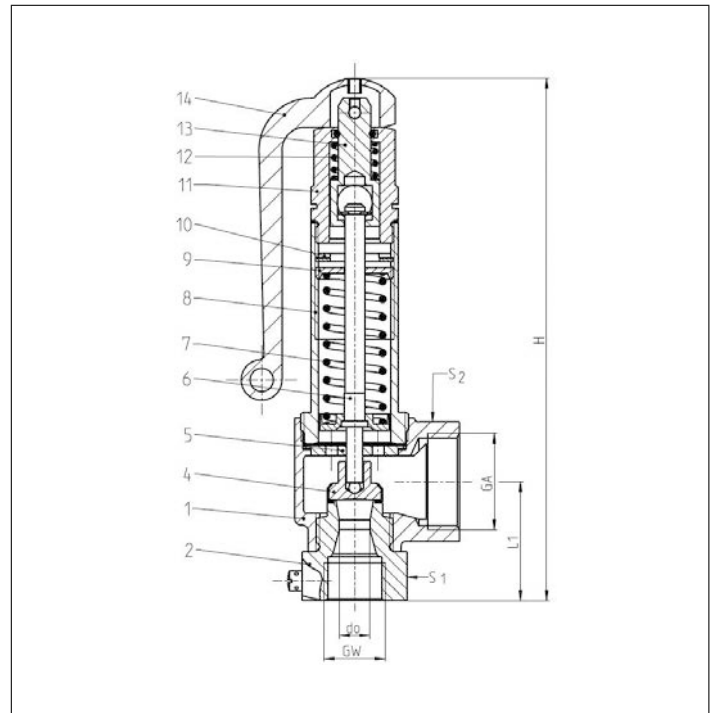
Verwendungsbereich:

Vorgesehen als Sicherheitseinrichtung gegen unzulässige Drucküberschreitung in ortsfesten und beweglichen

Druckbehältern und Druckgasbehältern. Zugelassen für Luftgase, Dämpfe und tiefkalte verflüssigte Gase inkl. LNG.

Zulässige Betriebstemperatur: -196°C (77K) bis +185°C (458K)

Werkstoffe	DIN EN	ASME/ASTM
1 Austrittskörper	CC491K	B 62 UNS C83600
2 Eintrittskörper	1.4301	A 276 Grade 304
4 Teller	1.4541	A 276 Grade 321
5 Führungsscheibe	CW453K	B 103 UNS C52100
6 Spindel	CW453K	B 103 UNS C52100
7 Feder	1.4571	A 313 Grade 316Ti
8 Haube	1.4308	A 351 CF 8
9 Federspanner	CW614N	B 283 UNS C38500
10 Gewinding	CW614N	B 283 UNS C38500
11 Anlüfthaube	CW614N	B 283 UNS C38500
12 Feder	1.4571	A 276 Grade 316Ti
13 Anlüftzapfen	CW614N	B 283 UNS C38500
14 Anlüfthebel	1.4408	A 351 CF8M



Typ 06417	Technische Daten	
Nenngröße	GW	1/2
Sitzdurchmesser	d ₀	10,5
Größenschlüssel	.X.	1004
Ansprechdruck	bar	0,2-25,0
Austritt	GA	1
Höhe	H	180
Länge	L ₁	41
Schlüsselweite	S ₁	30
Schlüsselweite	S ₂	41
Gewicht	ca. kg	0,99
Ausflussziffer ab 3,0 bar	α _w	0,67

Abmessungen in mm.

Sicherheitsventile

Typ 06417



Leistungstabelle

Berechnung entsprechend AD2000-Merkblatt A2 / DIN EN ISO 4126-1

Medium:

Luft in m³/h im Normzustand bei 0°C und 1013,25 mbar

Die Leistung ist bei voll geöffnetem Ventil angegeben.

d₀ - Sitzdurchmesser

A₀ - engster Strömungsquerschnitt

Anspechdruck in bar (g)	GW	1/2
	d ₀ (mm)	10,5
	A ₀ (mm ²)	86,6
	Medium	Luft
0,2		25
0,5		48
1,0		75
1,5		100
2,0		124
3,0		171
4,0		214
5,0		259
6,0		302
7,0		346
8,0		391
9,0		434
10,0		479
12,0		567
14,0		655
16,0		742
18,0		830
20,0		927
22,0		1015
24,0		1104
25,0		1148
26,0		-
28,0		-
30,0		-
32,0		-
34,0		-
36,0		-
38,0		-
40,0		-



Sicherheitsventile

Typ 06388



Tieftemperatur-Eck-Sicherheitsventile aus Bronze, PN50, bauteilgeprüft TÜV-SV.780. D/G

Vollhub-Sicherheitsventil, Sitzdurchmesser $d_0=23\text{mm}$ Normal-Sicherheitsventil, Abschlusskörper mit PTFE/Kohle-Dichtung, Sitzdurchmesser $d_0=23\text{mm}$ mit PCTFE-Dichtung, geschlossene Federhaube "öl- und fettfrei für Sauerstoff"

Artikel-Nr. 06388.X.0000

Eintritt: Außengewinde Typ G nach ISO 228/1, Austritt: Innengewinde Typ G nach ISO 228/1

Artikel-Nr. 06388.X.2000

Eintritt: Außengewinde Typ R nach ISO 7/1, Austritt: Innengewinde Typ G nach ISO 228/1

Artikel-Nr. 06388.X.5000

Eintritt: Außengewinde NPT nach ANSI B 1.20.1, Austritt: Innengewinde Typ G nach ISO 228/1

Artikel-Nr. 06388.X.6000

Eintritt: Außengewinde NPT nach ANSI B 1.20.1, Austritt: Innengewinde NPT nach ANSI B 1.20.1

Verfügbare Sonderausführungen - nur auf Anfrage:

- außenliegende Teile vernickelt
- mit montiertem Rohrbogen am Austritt
- mit zusätzlicher Entleerungsbohrung im Austrittskörper (1)

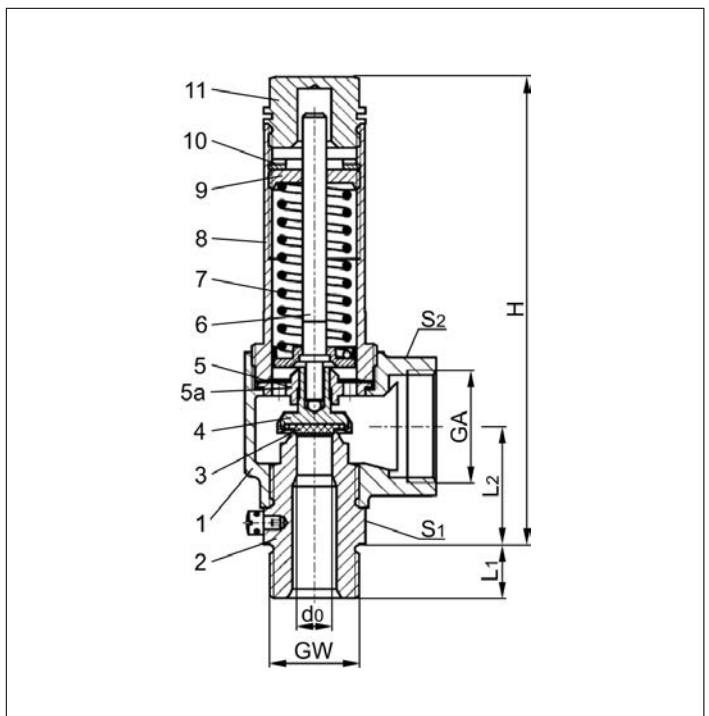


Verwendungsbereich:

Vorgesehen als Sicherheitseinrichtung gegen unzulässige Drucküberschreitung in ortsfesten und beweglichen Druckbehältern und Druckgasbehältern. Zugelassen für Luftgase, Dämpfe und tiefkalte verflüssigte Gase inkl. LNG.

Zulässige Betriebstemperatur: -196°C (77K) bis $+185^\circ\text{C}$ (458K), geeignet für waagerechten Einbau

Werkstoffe	DIN EN	ASME/ASTM
1 Austrittskörper	CC491K	B 62 UNS C83600
2 Eintrittskörper	1.4301	SA 479 Grade 304
3 Dichtung	PTFE / Elektrocarbon (25%) PCTFE ($d_0=23$)	
4 Teller	CC493K	SB 505 UNS C93200
5 Führungsscheibe	CC493K	SB 505 UNS C93200
5a Führungsscheibe ab GW1	CC453K	SB 103 UNS C52100
6 Spindel	CW453K	SB 103 UNS C52100
7 Feder	1.4571	A 313 Grade 316Ti
8 Haube	1.4308	A 351 CF 8
9 Federspanner	CW614N	B 455 UNS C38500
10 Gewinding	CW614N	B 455 UNS C38500
11 Verschlusschraube	CW614N	B 455 UNS C38500



Typ 06388	Technische Daten									
Nenngröße	GW	1/2	3/4	1	1-1/4	1-1/2	2	2	2	2
Sitzdurchmesser	d_0	7,0	7,0	10,5	10,5	15,0	23,0	23,0	23,0	23,0
Größenschlüssel	.X.	0704	0706	1004	1006	1510	2312	2314	2314	2320
Ansprechdruck	bar	3,3-50,0	3,3-50,0	2,9-50,0	2,9-50,0	2,9-50,0	2,0-50,0	2,0-50,0	2,0-50,0	2,0-50,0
Austritt	GA	1	1	1	1	1-1/4	2	2	2	2
Höhe	H	140	140	140	140	157	218	218	218	216
Länge	L_1	14	16	14	16	18	20	20	20	25
Länge	L_2	36	36	36	36	42	56	56	56	54
Schlüsselweite	S_1	30	30	30	30	41	55	55	55	65
Schlüsselweite	S_2	41	41	41	41	50	70	70	70	70
Gewicht	ca. kg	0,78	0,80	0,76	0,79	1,27	3,05	3,10	3,10	3,30
Ausflussziffer	α_w	0,82	0,82	0,58	0,58	0,5	0,62	0,62	0,62	0,62
Ausflussziffer	rated slope	0,862	0,862	1,517	1,517	2,769	7,55	7,55	7,55	7,55

Abmessungen in mm.

Sicherheitsventile

Typ 06388

HEROSE



Leistungstabelle

Medium:

Luft in m³/h im Normzustand bei 0°C und 1013,25 mbar

Luft in SCFM im Normzustand bei 60°F (15,6°C) und 14,7 psia (1013,25 mbar)

Die Leistung ist bei voll geöffnetem Ventil angegeben.

d₀ - Sitzdurchmesser

A₀ - engster Strömungsquerschnitt

Die Berechnung der Leistung erfolgt nach AD2000-Merkblatt A2 / DIN EN ISO 4126-1 bzw. ASME Code Sec. VIII.

Anspruch- druck in bar (g)	GW	1/2 & 3/4	1/2 & 3/4	1	1-1/4 & 1-1/2 & 2
	d ₀ (mm)	7,0	10,5	15,0	23,0
	A ₀ (mm ²)	38,48	86,59	176,71	415,48
Medium	Luft in m ³ /h				
2,0	-	-	-	-	564
2,9	-	139	244	-	738
3,0	-	143	251	-	758
3,3	96	154	270	-	817
4,0	112	179	314	-	952
5,0	135	215	379	-	1148
6,0	158	251	442	-	1342
7,0	181	287	506	-	1535
8,0	204	324	571	-	1735
9,0	227	361	634	-	1929
10,0	250	398	699	-	2128
12,0	295	470	827	-	2517
14,0	341	543	955	-	2907
16,0	387	615	1082	-	3297
18,0	432	688	1210	-	3686
20,0	482	767	1350	-	4115
22,0	528	841	1479	-	4508
24,0	574	914	1608	-	4902
26,0	620	987	1737	-	5295
28,0	666	1060	1865	-	5688
30,0	719	1144	2013	-	6139
32,0	765	1218	2143	-	6536
34,0	812	1292	2273	-	6933
36,0	858	1366	2403	-	7330
38,0	905	1440	2533	-	7727
40,0	959	1527	2686	-	8194
42,0	1006	1601	2817	-	8595
44,0	1053	1676	2948	-	8995
46,0	1100	1750	3079	-	9396
48,0	1147	1825	3210	-	9796
50,0	1204	1915	3370	-	10283

Anspruch- druck in psig	GW	1/2 & 3/4	1/2 & 3/4	1	1-1/4 & 1-1/2 & 2
	d ₀ (inch)	0,276	0,413	0,591	0,906
	A ₀ (in ²)	0,060	0,134	0,274	0,644
Medium	Luft in SCFM				
30	-	-	-	-	360
40	-	-	-	-	443
50	60	106	193	-	526
60	70	122	223	-	609
70	79	139	254	-	692
80	89	156	284	-	775
90	98	172	315	-	858
100	107	189	345	-	941
110	117	206	376	-	1025
120	126	223	406	-	1108
130	136	239	437	-	1191
140	145	256	467	-	1274
150	155	273	498	-	1357
175	179	314	574	-	1564
200	202	356	650	-	1772
225	226	398	726	-	1980
250	250	439	802	-	2187
275	273	481	878	-	2395
300	297	523	954	-	2602
325	321	565	1031	-	2810
350	345	606	1107	-	3018
375	368	648	1183	-	3225
400	392	690	1259	-	3433
425	416	731	1335	-	3641
450	439	773	1411	-	3848
475	463	815	1488	-	4056
500	487	857	1564	-	4263
525	510	898	1640	-	4471
550	534	940	1716	-	4679
575	558	982	1792	-	4886
600	582	1024	1868	-	5094
625	605	1065	1944	-	5302
650	629	1107	2021	-	5509
675	653	1149	2097	-	5717
700	676	1190	2173	-	5924
725	700	1232	2249	-	6132

Sicherheitsventile

Typ 06388



Tieftemperatur-Eck-Sicherheitsventile aus Bronze, PN50, bauteilgeprüft TÜV-SV.780. D/G

Vollhub-Sicherheitsventil, Sitzdurchmesser $d_0=23\text{mm}$ Normal-Sicherheitsventil, Abschlusskörper mit PTFE/Kohle-Dichtung, Sitzdurchmesser $d_0=23\text{mm}$ mit PCTFE-Dichtung, geschlossene Federhaube "öl- und fettfrei für Sauerstoff"

Artikel-Nr. 06388.X.0040

Eintritt: Außengewinde Typ G nach ISO 228/1, Austritt: Innengewinde Typ G nach ISO 228/1

Artikel-Nr. 06388.X.2040

Eintritt: Außengewinde Typ R nach ISO 7/1, Austritt: Innengewinde Typ G nach ISO 228/1

Artikel-Nr. 06388.X.5040

Eintritt: Außengewinde NPT nach ANSI B 1.20.1, Austritt: Innengewinde Typ G nach ISO 228/1

Artikel-Nr. 06388.X.6040

Eintritt: Außengewinde NPT nach ANSI B 1.20.1, Austritt: Innengewinde NPT nach ANSI B 1.20.1

Verfügbare Sonderausführungen - nur auf Anfrage:

- außenliegende Teile vernickelt
- mit montiertem Rohrbogen am Austritt
- mit zusätzlicher Entleerungsbohrung im Austrittskörper (1)

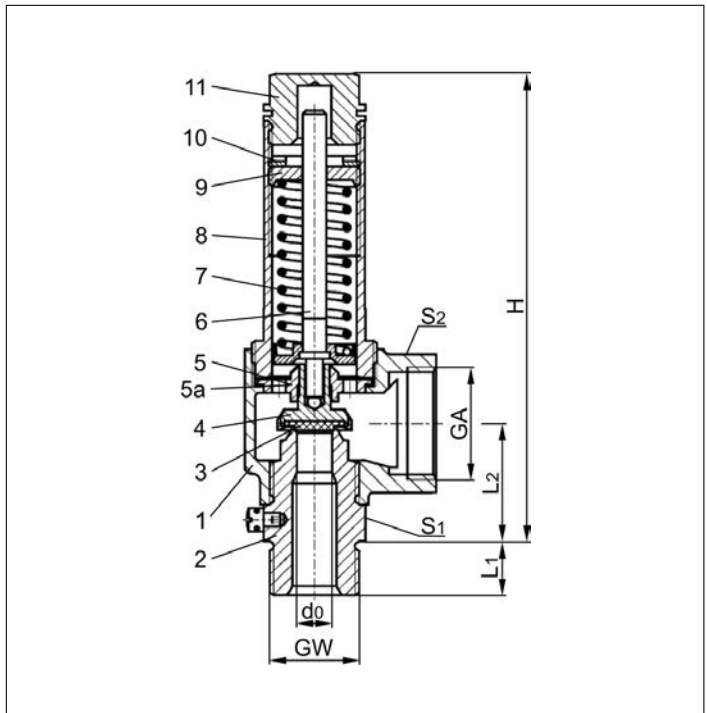


Verwendungsbereich:

Vorgesehen als Sicherheitseinrichtung gegen unzulässige Drucküberschreitung in ortsfesten und beweglichen Druckbehältern und Druckgasbehältern. Zugelassen für Luftgase, Dämpfe und tiefkalte verflüssigte Gase inkl. LNG.

Zulässige Betriebstemperatur: -196°C (77K) bis $+185^\circ\text{C}$ (458K), geeignet für waagerechten Einbau

Werkstoffe	DIN EN	ASME/ASTM
1 Austrittskörper	CC491K	B 62 UNS C83600
2 Eintrittskörper	CW614N	B 455 UNS C38500
3 Dichtung	PTFE / Elektrocarbon (25%) PCTFE ($d_0=23$)	
4 Teller	CC493K	SB 505 UNS C93200
5 Führungsscheibe	CC493K	SB 505 UNS C93200
5a Führungsscheibe ab GW1	CC453K	SB 103 UNS C52100
6 Spindel	CW453K	SB 103 UNS C52100
7 Feder	1.4571	A 313 Grade 316Ti
8 Haube	1.4308	A 351 CF 8
9 Federspanner	CW614N	B 455 UNS C38500
10 Gewinding	CW614N	B 455 UNS C38500
11 Verschlusschraube	CW614N	B 455 UNS C38500



Typ 06388	Technische Daten									
	GW	1/2	3/4	1/2	3/4	1	1-1/4	1-1/2	2	
Nenngröße	d_0	7,0	7,0	10,5	10,5	15,0	23,0	23,0	23,0	
Sitzdurchmesser	.X.	0704	0706	1004	1006	1510	2312	2314	2320	
Größenschlüssel	bar	3,3-50,0	3,3-50,0	2,9-50,0	2,9-50,0	2,9-50,0	2,0-50,0	2,0-50,0	2,0-50,0	
Ansprechdruck	GA	1	1	1	1	1-1/4	2	2	2	
Austritt	H	140	140	140	140	157	218	218	216	
Höhe	L_1	14	16	14	16	18	20	20	25	
Länge	L_2	36	36	36	36	42	56	56	54	
Schlüsselweite	S_1	30	30	30	30	41	55	55	65	
Schlüsselweite	S_2	41	41	41	41	50	70	70	70	
Gewicht	ca. kg	0,78	0,80	0,76	0,79	1,27	3,05	3,10	3,30	
Ausflussziffer	α_w	0,82	0,82	0,58	0,58	0,5	0,62	0,62	0,62	
Ausflussziffer	rated slope	0,862	0,862	1,517	1,517	2,769	7,55	7,55	7,55	

Abmessungen in mm.

Sicherheitsventile

Typ 06388

HEROSE



Leistungstabelle

Medium:

Luft in m³/h im Normzustand bei 0°C und 1013,25 mbar

Luft in SCFM im Normzustand bei 60°F (15,6°C) und 14,7 psia (1013,25 mbar)

Die Leistung ist bei voll geöffnetem Ventil angegeben.

d₀ - Sitzdurchmesser

A₀ - engster Strömungsquerschnitt

Die Berechnung der Leistung erfolgt nach AD2000-Merkblatt A2 / DIN EN ISO 4126-1 bzw. ASME Code Sec. VIII.

Anspruch- druck in bar (g)	GW	1/2 & 3/4	1/2 & 3/4	1	1-1/4 & 1-1/2 & 2
	d ₀ (mm)	7,0	10,5	15,0	23,0
	A ₀ (mm ²)	38,48	86,59	176,71	415,48
Medium	Luft in m ³ /h				
2,0	-	-	-	-	564
2,9	-	139	244	738	
3,0	-	143	251	758	
3,3	96	154	270	817	
4,0	112	179	314	952	
5,0	135	215	379	1148	
6,0	158	251	442	1342	
7,0	181	287	506	1535	
8,0	204	324	571	1735	
9,0	227	361	634	1929	
10,0	250	398	699	2128	
12,0	295	470	827	2517	
14,0	341	543	955	2907	
16,0	387	615	1082	3297	
18,0	432	688	1210	3686	
20,0	482	767	1350	4115	
22,0	528	841	1479	4508	
24,0	574	914	1608	4902	
26,0	620	987	1737	5295	
28,0	666	1060	1865	5688	
30,0	719	1144	2013	6139	
32,0	765	1218	2143	6536	
34,0	812	1292	2273	6933	
36,0	858	1366	2403	7330	
38,0	905	1440	2533	7727	
40,0	959	1527	2686	8194	
42,0	1006	1601	2817	8595	
44,0	1053	1676	2948	8995	
46,0	1100	1750	3079	9396	
48,0	1147	1825	3210	9796	
50,0	1204	1915	3370	10283	

Anspruch- druck in psig	GW	1/2 & 3/4	1/2 & 3/4	1	1-1/4 & 1-1/2 & 2
	d ₀ (inch)	0,276	0,413	0,591	0,906
	A ₀ (in ²)	0,060	0,134	0,274	0,644
Medium	Luft in SCFM				
30	-	-	-	-	360
40	-	-	-	-	443
50	60	106	193	526	
60	70	122	223	609	
70	79	139	254	692	
80	89	156	284	775	
90	98	172	315	858	
100	107	189	345	941	
110	117	206	376	1025	
120	126	223	406	1108	
130	136	239	437	1191	
140	145	256	467	1274	
150	155	273	498	1357	
175	179	314	574	1564	
200	202	356	650	1772	
225	226	398	726	1980	
250	250	439	802	2187	
275	273	481	878	2395	
300	297	523	954	2602	
325	321	565	1031	2810	
350	345	606	1107	3018	
375	368	648	1183	3225	
400	392	690	1259	3433	
425	416	731	1335	3641	
450	439	773	1411	3848	
475	463	815	1488	4056	
500	487	857	1564	4263	
525	510	898	1640	4471	
550	534	940	1716	4679	
575	558	982	1792	4886	
600	582	1024	1868	5094	
625	605	1065	1944	5302	
650	629	1107	2021	5509	
675	653	1149	2097	5717	
700	676	1190	2173	5924	
725	700	1232	2249	6132	

Sicherheitsventile

Typ 06389



Tieftemperatur-Eck-Sicherheitsventile aus Bronze, PN40, bauteilgeprüft TÜV-SV.780. D/G

Normal-Sicherheitsventil, Abschlusskörper mit PTFE/Kohle-Dichtung, Sitzdurchmesser $d_0=10\text{mm}$ mit PTFE-Dichtung, geschlossene Federhaube "öl- und fettfrei für Sauerstoff"

Artikel-Nr. 06389.X.0000

Eintritt: Außengewinde Typ G nach ISO 228/1, Austritt: Außengewinde Typ G nach ISO 228/1

Artikel-Nr. 06389.X.2000

Eintritt: Außengewinde Typ R nach ISO 7/1, Austritt: Außengewinde Typ G nach ISO 228/1

Artikel-Nr. 06389.X.5000

Eintritt: Außengewinde NPT nach ANSI B 1.20.1, Austritt: Außengewinde Typ G nach ISO 228/1

Verfügbare Sonderausführungen - nur auf Anfrage:

· außenliegende Teile vernickelt

Anschlussgröße	D_0	Einstellbereich	Dichtung	Alpha Wert
1/2"-3/4"	7	20,00 - 25,00 bar	PTFE - Carbon	0,64
1/2"-3/4"	10,5	1,80 - 5,99 bar	Sintimid	0,64
1/2"-3/4"	10,5	6,00 - 40,00 bar	PTFE - Carbon	0,54

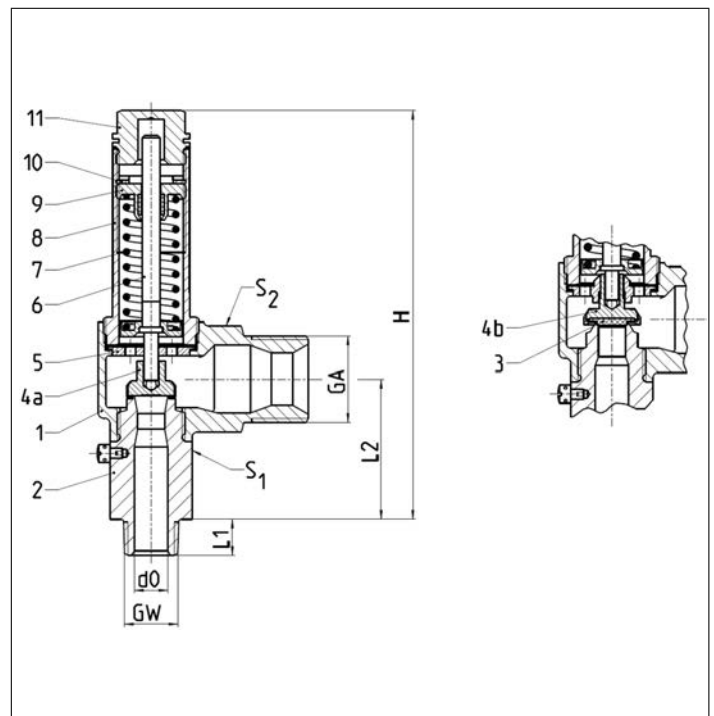


Verwendungsbereich:

Vorgesehen als Sicherheitseinrichtung gegen unzulässige Drucküberschreitung in ortsfesten und beweglichen Druckbehältern und Druckgasbehältern. Zugelassen für Luftgase, Dämpfe und tiefkalte verflüssigte Gase inkl. LNG.

Zulässige Betriebstemperatur: -196°C (77K) bis $+185^\circ\text{C}$ (458K), geeignet für waagerechten Einbau

Werkstoffe	DIN EN	ASME/ASTM
1 Austrittskörper	CC491K	B 62 UNS C83600
2 Eintrittskörper	CW614N	B 455 UNS C38500
3 Dichtung	PTFE / Elektrocarbon (25%)	
4a Teller Ansprechdruck	Tecasint 1021	
1,8-5,99 bar		
4b Teller Ansprechdruck	CC493K	B 505 UNS C93200
6,0-40,0 bar		
5 Führungsscheibe	CW453K	B 103 UNS C52100
6 Spindel	CW453K	B 103 UNS C52100
7 Feder	1.4571	A 313 Grade 316Ti
8 Haube	1.4308	A 351 CF 8
9 Federspanner	CW614N	B 455 UNS C38500
10 Gewinding	CW614N	B 455 UNS C38500
11 Verschlusschraube	CW614N	B 455 UNS C38500



Typ 06389	Technische Daten					
	Nenngröße	GW	1/2	3/4	1/2	3/4
Sitzdurchmesser	d_0	7,0	7,0	10,5	10,5	
Größenschlüssel	.X.	0704	0706	1004	1006	
Ansprechdruck	bar	1,8-40,0	1,8-40,0	1,8-40,0	1,8-40,0	
Austritt	GA	1	1	1	1	
Höhe	H	158	158	158	158	
Länge	L_1	14	16	14	16	
Länge	L_2	54	54	54	54	
Schlüsselweite	S_1	32	32	32	32	
Schlüsselweite	S_2	41	41	41	41	
Gewicht	ca. kg	1,00	1,00	1,00	1,00	
Ausflussziffer	α_w	0,64	0,64	0,54	0,54	
Ausflussziffer	rated slope	0,862	0,862	1,517	1,517	

Abmessungen in mm.

Sicherheitsventile

Typ 06389



Leistungstabelle

Medium:

Luft in m³/h im Normzustand bei 0°C und 1013,25 mbar

Die Leistung ist bei voll geöffnetem Ventil angegeben.

d₀ - Sitzdurchmesser

A₀ - engster Strömungsquerschnitt

Anspechdruck in bar (g)	GW	1/2 & 3/4	1/2 & 3/4
	d ₀ (mm)	7,0	10,5
	A ₀ (mm ²)	38,48	86,59
	Medium	Luft in m ³ /h	
2,0		-	-
2,9		-	139
3,0		-	143
3,3		96	154
4,0		112	179
5,0		135	215
6,0		158	251
7,0		181	287
8,0		204	324
9,0		227	361
10,0		250	398
12,0		295	470
14,0		341	543
16,0		387	615
18,0		432	688
20,0		482	767
22,0		528	841
24,0		574	914
26,0		620	987
28,0		666	1060
30,0		719	1144
32,0		765	1218
34,0		812	1292
36,0		858	1366
38,0		905	1440
40,0		959	1527

Sicherheitsventile

Typ 06418



Tieftemperatur-Eck-Sicherheitsventile aus Bronze, PN50, bauteilgeprüft TÜV-SV.780. D/G

Vollhub-Sicherheitsventil, Sitzdurchmesser $d_0=23\text{mm}$ Normal-Sicherheitsventil, Abschlusskörper mit PTFE/Kohle-Dichtung, Sitzdurchmesser $d_0=23\text{mm}$ mit PCTFE-Dichtung, geschlossene Federhaube, mit Anlüftevorrichtung, "öl- und fettfrei für Sauerstoff"

Artikel-Nr. 06418.X.0000

Eintritt: Außengewinde Typ G nach ISO 228/1, Austritt: Innengewinde Typ G nach ISO 228/1

Artikel-Nr. 06418.X.2000

Eintritt: Außengewinde Typ R nach ISO 7/1, Austritt: Innengewinde Typ G nach ISO 228/1

Artikel-Nr. 06418.X.5000

Eintritt: Außengewinde NPT nach ANSI B 1.20.1, Austritt: Innengewinde Typ G nach ISO 228/1

Artikel-Nr. 06418.X.6000

Eintritt: Außengewinde NPT nach ANSI B 1.20.1, Austritt: Innengewinde NPT nach ANSI B 1.20.1

Verfügbare Sonderausstattungen - nur auf Anfrage:

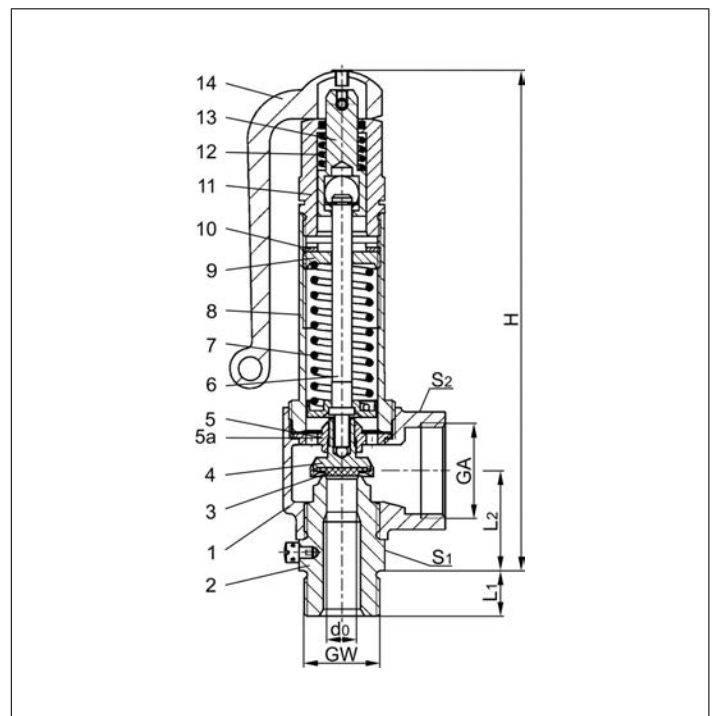
- außenliegende Teile vernickelt
- mit montiertem Rohrbogen am Austritt
- mit zusätzlicher Entleerungsbohrung am Austrittskörper (1)



Verwendungsbereich:

Vorgesehen als Sicherheitseinrichtung gegen unzulässige Drucküberschreitung in ortsfesten und beweglichen Druckbehältern und Druckgasbehältern. Zugelassen für Luftgase, Dämpfe und tiefkalte verflüssigte Gase inkl. LNG. Zulässige Betriebstemperatur: -196°C (77K) bis $+185^\circ\text{C}$ (458K), geeignet für waagerechten Einbau

Werkstoffe	DIN EN	ASME/ASTM
1 Austrittskörper	CC491K	B 62 UNS C83600
2 Eintrittskörper	1.4301	SA 479 Grade 304
3 Dichtung	PTFE / Elektrocarbon (25%) PCTFE ($d_0=23$)	
4 Teller	CC493K	SB 505 UNS C93200
5 Führungsscheibe	CC493K	SB 505 UNS C93200
5a Führungsscheibe ab GW 1	CW453K	SB 103 UNS C52100
6 Spindel	CW453K	SB 103 UNS C52100
7 Feder	1.4571	A 313 Grade 316Ti
8 Haube	1.4308	A 351 CF 8
9 Federspanner	CW614N	B 455 UNS C38500
10 Gewinding	CW614N	B 455 UNS C38500
11 Anlüfthaube	CW614N	B 455 UNS C38500
12 Anlüftfeder	1.4571	A 313 Grade 316Ti
13 Anlüftzapfen	CW614N	B 455 UNS C38500
14 Anlüfthebel	1.4408	A 351 CF8M



Typ 06418	Technische Daten									
	GW	1/2	3/4	1/2	3/4	1	1-1/4	1-1/2	2	
Nenngröße	d_0	7,0	7,0	10,5	10,5	15,0	23,0	23,0	23,0	
Sitzdurchmesser	.X.	0704	0706	1004	1006	1510	2312	2314	2320	
Größenschlüssel	bar	3,3-50,0	3,3-50,0	2,9-50,0	2,9-50,0	2,9-50,0	2,0-50,0	2,0-50,0	2,0-50,0	
Ansprechdruck	GA	1	1	1	1	1-1/4	2	2	2	
Austritt	H	175	175	175	175	194	270	270	268	
Höhe	L_1	14	16	14	16	18	20	20	25	
Länge	L_2	36	36	36	36	42	56	56	54	
Länge	S_1	30	30	30	30	41	55	55	65	
Schlüsselweite	S_2	41	41	41	41	50	70	70	70	
Schlüsselweite	ca. kg	1,00	1,02	0,98	1,01	1,52	3,80	3,85	4,28	
Gewicht	α_w	0,82	0,82	0,58	0,58	0,5	0,62	0,62	0,62	
Ausflussziffer	rated slope	0,862	0,862	1,517	1,517	2,769	7,55	7,55	7,55	
Ausflussziffer										

Abmessungen in mm.

Sicherheitsventile

Typ 06418

HEROSE



Leistungstabelle

Medium:

Luft in m³/h im Normzustand bei 0°C und 1013,25 mbar

Luft in SCFM im Normzustand bei 60°F (15,6°C) und 14,7 psia (1013,25 mbar)

Die Leistung ist bei voll geöffnetem Ventil angegeben.

d₀ - Sitzdurchmesser

A₀ - engster Strömungsquerschnitt

Die Berechnung der Leistung erfolgt nach AD2000-Merkblatt A2 / DIN EN ISO 4126-1 bzw. ASME Code Sec. VIII.

Anspruch- druck in bar (g)	GW	1/2 & 3/4	1/2 & 3/4	1	1-1/4 & 1-1/2 & 2
	d ₀ (mm)	7,0	10,5	15,0	23,0
	A ₀ (mm ²)	38,48	86,59	176,71	415,48
Medium Luft in m ³ /h					
2,0	-	-	-	-	564
2,9	-	139	244	-	738
3,0	-	143	251	-	758
3,3	96	154	270	-	817
4,0	112	179	314	-	952
5,0	135	215	379	-	1148
6,0	158	251	442	-	1342
7,0	181	287	506	-	1535
8,0	204	324	571	-	1735
9,0	227	361	634	-	1929
10,0	250	398	699	-	2128
12,0	295	470	827	-	2517
14,0	341	543	955	-	2907
16,0	387	615	1082	-	3297
18,0	432	688	1210	-	3686
20,0	482	767	1350	-	4115
22,0	528	841	1479	-	4508
24,0	574	914	1608	-	4902
26,0	620	987	1737	-	5295
28,0	666	1060	1865	-	5688
30,0	719	1144	2013	-	6139
32,0	765	1218	2143	-	6536
34,0	812	1292	2273	-	6933
36,0	858	1366	2403	-	7330
38,0	905	1440	2533	-	7727
40,0	959	1527	2686	-	8194
42,0	1006	1601	2817	-	8595
44,0	1053	1676	2948	-	8995
46,0	1100	1750	3079	-	9396
48,0	1147	1825	3210	-	9796
50,0	1204	1915	3370	-	10283

Anspruch- druck in psig	GW	1/2 & 3/4	1/2 & 3/4	1	1-1/4 & 1-1/2 & 2
	d ₀ (inch)	0,276	0,413	0,591	0,906
	A ₀ (in ²)	0,060	0,134	0,274	0,644
Medium Luft in SCFM					
30	-	-	-	-	360
40	-	-	-	-	443
50	60	106	193	-	526
60	70	122	223	-	609
70	79	139	254	-	692
80	89	156	284	-	775
90	98	172	315	-	858
100	107	189	345	-	941
110	117	206	376	-	1025
120	126	223	406	-	1108
130	136	239	437	-	1191
140	145	256	467	-	1274
150	155	273	498	-	1357
175	179	314	574	-	1564
200	202	356	650	-	1772
225	226	398	726	-	1980
250	250	439	802	-	2187
275	273	481	878	-	2395
300	297	523	954	-	2602
325	321	565	1031	-	2810
350	345	606	1107	-	3018
375	368	648	1183	-	3225
400	392	690	1259	-	3433
425	416	731	1335	-	3641
450	439	773	1411	-	3848
475	463	815	1488	-	4056
500	487	857	1564	-	4263
525	510	898	1640	-	4471
550	534	940	1716	-	4679
575	558	982	1792	-	4886
600	582	1024	1868	-	5094
625	605	1065	1944	-	5302
650	629	1107	2021	-	5509
675	653	1149	2097	-	5717
700	676	1190	2173	-	5924
725	700	1232	2249	-	6132

Sicherheitsventile

Typ 06418



Tieftemperatur-Eck-Sicherheitsventile aus Bronze, PN50, bauteilgeprüft TÜV-SV.780. D/G

Vollhub-Sicherheitsventil, Sitzdurchmesser $d_0=23\text{mm}$ Normal-Sicherheitsventil, Abschlusskörper mit PTFE/Kohle-Dichtung, Sitzdurchmesser $d_0=23\text{mm}$ mit PCTFE-Dichtung, geschlossene Federhaube, mit Anlüftevorrichtung, "öl- und fettfrei für Sauerstoff"

Artikel-Nr. 06418.X.0040

Eintritt: Außengewinde Typ G nach ISO 228/1, Austritt: Innengewinde Typ G nach ISO 228/1

Artikel-Nr. 06418.X.2040

Eintritt: Außengewinde Typ R nach ISO 7/1, Austritt: Innengewinde Typ G nach ISO 228/1

Artikel-Nr. 06418.X.5040

Eintritt: Außengewinde NPT nach ANSI B 1.20.1, Austritt: Innengewinde Typ G nach ISO 228/1

Artikel-Nr. 06418.X.6040

Eintritt: Außengewinde NPT nach ANSI B 1.20.1, Austritt: Innengewinde NPT nach ANSI B 1.20.1

Verfügbare Sonderausstattungen - nur auf Anfrage:

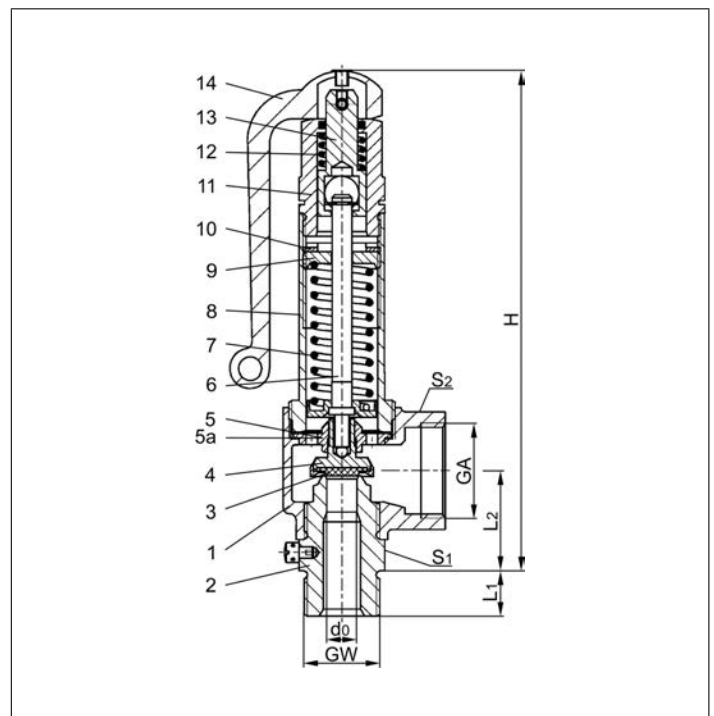
- außenliegende Teile vernickelt · mit montiertem Rohrbogen am Austritt
- mit zusätzlicher Entleerungsbohrung am Austrittskörper (1)



Verwendungsbereich:

Vorgesehen als Sicherheitseinrichtung gegen unzulässige Drucküberschreitung in ortsfesten und beweglichen Druckbehältern und Druckgasbehältern. Zugelassen für Luftgase, Dämpfe und tiefkalte verflüssigte Gase inkl. LNG. Zulässige Betriebstemperatur: -196°C (77K) bis $+185^\circ\text{C}$ (458K), geeignet für waagerechten Einbau

Werkstoffe	DIN EN	ASME/ASTM
1 Austrittskörper	CC491K	B 62 UNS C83600
2 Eintrittskörper	CW614N	B 455 UNS C38500
3 Dichtung	PTFE / Elektrocarbon (25%) PCTFE ($d_0=23$)	
4 Teller	CC493K	SB 505 UNS C93200
5 Führungsscheibe	CC493K	SB 505 UNS C93200
5a Führungsscheibe ab GW 1	CW453K	SB 103 UNS C52100
6 Spindel	CW453K	SB 103 UNS C52100
7 Feder	1.4571	A 313 Grade 316Ti
8 Haube	1.4308	A 351 CF 8
9 Federspanner	CW614N	B 455 UNS C38500
10 Gewinding	CW614N	B 455 UNS C38500
11 Anlüfthaube	CW614N	B 455 UNS C38500
12 Anlüftfeder	1.4571	A 313 Grade 316Ti
13 Anlüftzapfen	CW614N	B 455 UNS C38500
14 Anlüfthebel	1.4408	A 351 CF8M



Typ 06418	Technische Daten									
	GW	1/2	3/4	1/2	3/4	1	1-1/4	1-1/2	2	
Nenngröße	d_0	7,0	7,0	10,5	10,5	15,0	23,0	23,0	23,0	
Sitzdurchmesser	.X.	0704	0706	1004	1006	1510	2312	2314	2320	
Größenschlüssel	bar	3,3-50,0	3,3-50,0	2,9-50,0	2,9-50,0	2,9-50,0	2,0-50,0	2,0-50,0	2,0-50,0	
Ansprechdruck	GA	1	1	1	1	1-1/4	2	2	2	
Austritt	H	175	175	175	175	194	270	270	268	
Höhe	L_1	14	16	14	16	18	20	20	25	
Länge	L_2	36	36	36	36	42	56	56	54	
Länge	S_1	30	30	30	30	41	55	55	65	
Schlüsselweite	S_2	41	41	41	41	50	70	70	70	
Schlüsselweite	ca. kg	1,00	1,02	0,98	1,01	1,52	3,80	3,85	4,28	
Gewicht	α_w	0,82	0,82	0,58	0,58	0,5	0,62	0,62	0,62	
Ausflussziffer	rated slope	0,862	0,862	1,517	1,517	2,769	7,55	7,55	7,55	
Ausflussziffer										

Abmessungen in mm.

Sicherheitsventile

Typ 06418



Leistungstabelle

Medium:

Luft in m³/h im Normzustand bei 0°C und 1013,25 mbar

Luft in SCFM im Normzustand bei 60°F (15,6°C) und 14,7 psia (1013,25 mbar)

Die Leistung ist bei voll geöffnetem Ventil angegeben.

d₀ - Sitzdurchmesser

A₀ - engster Strömungsquerschnitt

Die Berechnung der Leistung erfolgt nach AD2000-Merkblatt A2 / DIN EN ISO 4126-1 bzw. ASME Code Sec. VIII.

Ansprech- druck in bar (g)	GW	1/2 & 3/4	1/2 & 3/4	1	1-1/4 & 1-1/2 & 2
	d ₀ (mm)	7,0	10,5	15,0	23,0
	A ₀ (mm ²)	38,48	86,59	176,71	415,48
Medium	Luft in m ³ /h				
2,0	-	-	-	-	564
2,9	-	139	244	-	738
3,0	-	143	251	-	758
3,3	96	154	270	-	817
4,0	112	179	314	-	952
5,0	135	215	379	-	1148
6,0	158	251	442	-	1342
7,0	181	287	506	-	1535
8,0	204	324	571	-	1735
9,0	227	361	634	-	1929
10,0	250	398	699	-	2128
12,0	295	470	827	-	2517
14,0	341	543	955	-	2907
16,0	387	615	1082	-	3297
18,0	432	688	1210	-	3686
20,0	482	767	1350	-	4115
22,0	528	841	1479	-	4508
24,0	574	914	1608	-	4902
26,0	620	987	1737	-	5295
28,0	666	1060	1865	-	5688
30,0	719	1144	2013	-	6139
32,0	765	1218	2143	-	6536
34,0	812	1292	2273	-	6933
36,0	858	1366	2403	-	7330
38,0	905	1440	2533	-	7727
40,0	959	1527	2686	-	8194
42,0	1006	1601	2817	-	8595
44,0	1053	1676	2948	-	8995
46,0	1100	1750	3079	-	9396
48,0	1147	1825	3210	-	9796
50,0	1204	1915	3370	-	10283

Ansprech- druck in psig	GW	1/2 & 3/4	1/2 & 3/4	1	1-1/4 & 1-1/2 & 2
	d ₀ (inch)	0,276	0,413	0,591	0,906
	A ₀ (in ²)	0,060	0,134	0,274	0,644
Medium	Luft in SCFM				
30	-	-	-	-	360
40	-	-	-	-	443
50	60	106	193	-	526
60	70	122	223	-	609
70	79	139	254	-	692
80	89	156	284	-	775
90	98	172	315	-	858
100	107	189	345	-	941
110	117	206	376	-	1025
120	126	223	406	-	1108
130	136	239	437	-	1191
140	145	256	467	-	1274
150	155	273	498	-	1357
175	179	314	574	-	1564
200	202	356	650	-	1772
225	226	398	726	-	1980
250	250	439	802	-	2187
275	273	481	878	-	2395
300	297	523	954	-	2602
325	321	565	1031	-	2810
350	345	606	1107	-	3018
375	368	648	1183	-	3225
400	392	690	1259	-	3433
425	416	731	1335	-	3641
450	439	773	1411	-	3848
475	463	815	1488	-	4056
500	487	857	1564	-	4263
525	510	898	1640	-	4471
550	534	940	1716	-	4679
575	558	982	1792	-	4886
600	582	1024	1868	-	5094
625	605	1065	1944	-	5302
650	629	1107	2021	-	5509
675	653	1149	2097	-	5717
700	676	1190	2173	-	5924
725	700	1232	2249	-	6132

Sicherheitsventile

Typ 06381



Tieftemperatur-Eck-Sicherheitsventile aus Edelstahl, PN40, bauteilgeprüft TÜV-SV.780. D/G

Normal-Sicherheitsventil

Abschlusskörper metallisch dichtend, geschlossene Federhaube,

"öl- und fettfrei für Sauerstoff"

Artikel-Nr. 06381.X.0000

Eintritt: Außengewinde Typ G nach ISO 228/1, Austritt: Innengewinde Typ G nach ISO 228/1

Artikel-Nr. 06381.X.2000

Eintritt: Außengewinde Typ R nach ISO 7/1, Austritt: Innengewinde Typ G nach ISO 228/1

Artikel-Nr. 06381.X.5000

Eintritt: Außengewinde NPT nach ANSI B 1.20.1, Austritt: Innengewinde Typ G nach ISO 228/1

Artikel-Nr. 06381.X.6000

Eintritt: Außengewinde NPT nach ANSI B 1.20.1, Austritt: Innengewinde NPT nach ANSI B 1.20.1



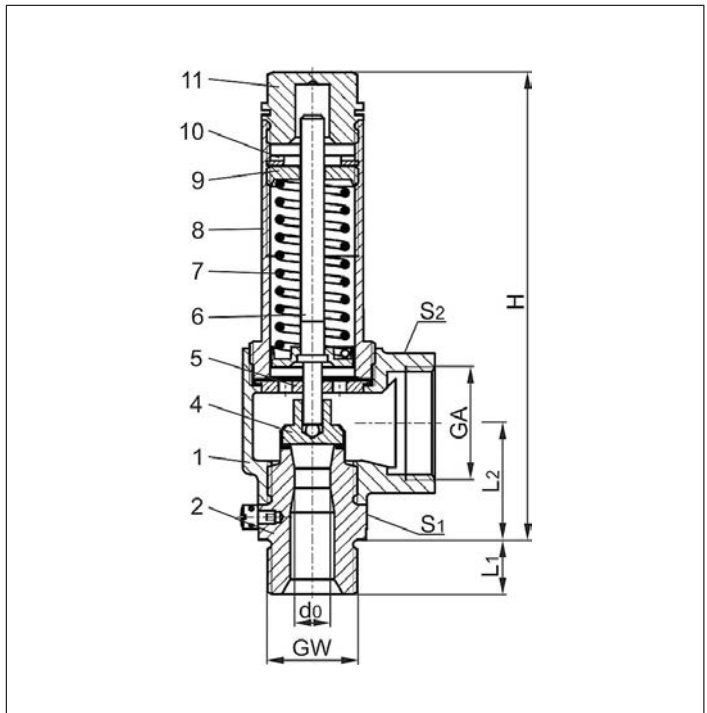
Verwendungsbereich:

Vorgesehen als Sicherheitseinrichtung gegen unzulässige Drucküberschreitung in ortsfesten und beweglichen

Druckbehältern und Druckgasbehältern. Zugelassen für Luftgase, Dämpfe und tiefkalte verflüssigte Gase inkl. LNG.

Zulässige Betriebstemperatur: -196°C (77K) bis +185°C (458K)

Werkstoffe	DIN EN	ASME/ASTM
1 Austrittskörper	1.4308	A 351 CF8
2 Eintrittskörper	1.4301	A 276 Grade 304
4 Teller	1.4541	A 276 Grade 321
5 Führungsscheibe	1.4301	A 479 Grade 304
6 Spindel	1.4301	A 479 Grade 304
7 Feder	1.4571	A 313 Grade 316Ti
8 Haube	1.4308	A 351 CF8
9 Federspanner	1.4301	A 479 Grade 304
10 Gewinding	1.4301	A 479 Grade 304
11 Verschlusschraube	1.4301	A 479 Grade 304



Typ 06381	Technische Daten		
Nenngröße	GW	1/2	3/4
Sitzdurchmesser	d ₀	10,5	10,5
Größenschlüssel	.X.	1004	1006
Ansprechdruck	bar	0,2-25,0	0,2-25,0
Austritt	GA	1	1
Höhe	H	140	140
Länge	L ₁	14	16
Länge	L ₂	36	36
Schlüsselweite	S ₁	30	30
Schlüsselweite	S ₂	41	41
Gewicht	ca. kg	0,75	0,78
Ausflussziffer ab 3,0 bar	α _w	0,67	0,67

Abmessungen in mm.

Sicherheitsventile

Typ 06381



Leistungstabelle

Medium:

Luft in m³/h im Normzustand bei 0°C und 1013,25 mbar

Luft in SCFM im Normzustand bei 60°F (15,6°C) und 14,7 psia (1013,25 mbar)

Die Leistung ist bei voll geöffnetem Ventil angegeben.

d₀ - Sitzdurchmesser

A₀ - engster Strömungsquerschnitt

Die Berechnung der Leistung erfolgt nach AD2000-Merkblatt A2 / DIN EN ISO 4126-1 bzw. ASME Code Sec. VIII.

Anspechdruck in bar (g)	GW		1/2 & 3/4
	d ₀ (mm)		10,5
	A ₀ (mm ²)		86,6
	Medium	Luft in m ³ /h	
0,2			25
0,5			48
1,0			75
1,5			100
2,0			124
3,0			171
4,0			214
5,0			259
6,0			302
7,0			346
8,0			391
9,0			434
10,0			479
12,0			567
14,0			655
16,0			742
18,0			830
20,0			927
22,0			1015
24,0			1104
25,0			1148

Anspechdruck in psig	GW		1/2 & 3/4
	d ₀ (inch)		0,413
	A ₀ (in ²)		0,134
	Medium	Luft in SCFM	
30			81
40			100
50			118
60			137
70			156
80			175
90			193
100			212
120			249
140			287
160			324
180			362
200			399
220			436
240			474
260			511
280			549
300			586
320			623
340			661
363			704

Sicherheitsventile

Typ 06383



Tieftemperatur-Eck-Sicherheitsventile aus Edelstahl, PN50, bauteilgeprüft TÜV-SV.780. D/G

Vollhub-Sicherheitsventil, Sitzdurchmesser $d_0=23\text{mm}$ Normal-Sicherheitsventil, Abschlusskörper mit PTFE/Kohle-Dichtung, Sitzdurchmesser $d_0=23\text{mm}$ mit PCTFE-Dichtung, geschlossene Federhaube "öl- und fettfrei für Sauerstoff"

Artikel-Nr. 06383.X.0000

Eintritt: Außengewinde Typ G nach ISO 228/1, Austritt: Innengewinde Typ G nach ISO 228/1

Artikel-Nr. 06383.X.2000

Eintritt: Außengewinde Typ R nach ISO 7/1, Austritt: Innengewinde Typ G nach ISO 228/1

Artikel-Nr. 06383.X.5000

Eintritt: Außengewinde NPT nach ANSI B 1.20.1, Austritt: Innengewinde Typ G nach ISO 228/1

Artikel-Nr. 06383.X.6000

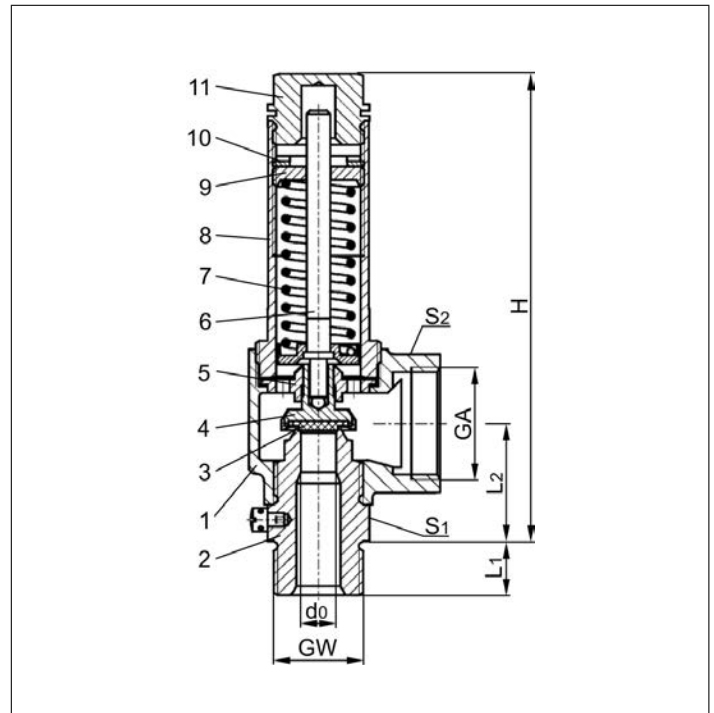
Eintritt: Außengewinde NPT nach ANSI B 1.20.1, Austritt: Innengewinde NPT nach ANSI B 1.20.1



Verwendungsbereich:

Vorgesehen als Sicherheitseinrichtung gegen unzulässige Drucküberschreitung in ortsfesten und beweglichen Druckbehältern und Druckgasbehältern. Zugelassen für Luftgase, Dämpfe und tiefkalte verflüssigte Gase inkl. LNG. Zulässige Betriebstemperatur: -196°C (77K) bis $+185^\circ\text{C}$ (458K), geeignet für waagerechten Einbau

Werkstoffe	DIN EN	ASME/ASTM
1 Austrittskörper	1.4308	A 351 CF8
2 Eintrittskörper	1.4301	A 479 Grade 304
3 Dichtung	PTFE / Elektrocarbon (25%) PCTFE ($d_0=23$)	
4 Teller	1.4301	A 479 Grade 304
5 Führungsscheibe	1.4301	A 479 Grade 304
6 Spindel	1.4301	A 479 Grade 304
7 Feder	1.4571	A 313 Grade 316Ti
8 Haube	1.4308	A 351 CF8
9 Federspanner	1.4301	A 479 Grade 304
10 Gewinding	1.4301	A 479 Grade 304
11 Verschlusschraube	1.4301	A 479 Grade 304



Typ 06383	Technische Daten									
Nenngröße	GW	1/2	3/4	1	1-1/4	1-1/2	2	2	2	2
Sitzdurchmesser	d_0	7,0	7,0	10,5	10,5	15,0	23,0	23,0	23,0	23,0
Größenschlüssel	.X.	0704	0706	1004	1006	1510	2312	2314	2314	2320
Ansprechdruck	bar	3,3-50,0	3,3-50,0	2,9-50,0	2,9-50,0	2,9-50,0	2,0-50,0	2,0-50,0	2,0-50,0	2,0-50,0
Austritt	GA	1	1	1	1	1-1/4	2	2	2	2
Höhe	H	140	140	140	140	157	218	218	218	216
Länge	L_1	14	16	14	16	18	20	20	20	25
Länge	L_2	36	36	36	36	42	56	56	56	54
Schlüsselweite	S_1	30	30	30	30	41	55	55	55	65
Schlüsselweite	S_2	41	41	41	41	50	70	70	70	70
Gewicht	ca. kg	0,78	0,80	0,76	0,79	1,27	3,05	3,10	3,10	3,30
Ausflussziffer	α_w	0,82	0,82	0,58	0,58	0,5	0,62	0,62	0,62	0,62
Ausflussziffer	rated slope	0,862	0,862	1,517	1,517	2,769	7,55	7,55	7,55	7,55

Abmessungen in mm.

Sicherheitsventile

Typ 06383



Leistungstabelle

Medium:

Luft in m³/h im Normzustand bei 0°C und 1013,25 mbar

Luft in SCFM im Normzustand bei 60°F (15,6°C) und 14,7 psia (1013,25 mbar)

Die Leistung ist bei voll geöffnetem Ventil angegeben.

d₀ - Sitzdurchmesser

A₀ - engster Strömungsquerschnitt

Die Berechnung der Leistung erfolgt nach AD2000-Merkblatt A2 / DIN EN ISO 4126-1 bzw. ASME Code Sec. VIII.

Ansprech- druck in bar (g)	GW	1/2 & 3/4	1/2 & 3/4	1	1-1/4 & 1-1/2 & 2	Ansprech- druck in psig	GW	1/2 & 3/4	1/2 & 3/4	1	1-1/4 & 1-1/2 & 2
	d ₀ (mm)	7,0	10,5	15,0	23,0		d ₀ (inch)	0,276	0,413	0,591	0,906
	A ₀ (mm ²)	38,48	86,59	176,71	415,48		A ₀ (in ²)	0,060	0,134	0,274	0,644
Medium	Luft in m ³ /h					Medium	Luft in SCFM				
2,0	-	-	-	-	564	30	-	-	-	-	360
2,9	-	139	244	738	443	40	-	-	-	-	443
3,0	-	143	251	758	526	50	60	106	193	526	
3,3	96	154	270	817	609	60	70	122	223	609	
4,0	112	179	314	952	692	70	79	139	254	692	
5,0	135	215	379	1148	775	80	89	156	284	775	
6,0	158	251	442	1342	858	90	98	172	315	858	
7,0	181	287	506	1535	941	100	107	189	345	941	
8,0	204	324	571	1735	1025	110	117	206	376	1025	
9,0	227	361	634	1929	1108	120	126	223	406	1108	
10,0	250	398	699	2128	1191	130	136	239	437	1191	
12,0	295	470	827	2517	1274	140	145	256	467	1274	
14,0	341	543	955	2907	1357	150	155	273	498	1357	
16,0	387	615	1082	3297	1564	175	179	314	574	1564	
18,0	432	688	1210	3686	1772	200	202	356	650	1772	
20,0	482	767	1350	4115	1980	225	226	398	726	1980	
22,0	528	841	1479	4508	2187	250	250	439	802	2187	
24,0	574	914	1608	4902	2395	275	273	481	878	2395	
26,0	620	987	1737	5295	2602	300	297	523	954	2602	
28,0	666	1060	1865	5688	2810	325	321	565	1031	2810	
30,0	719	1144	2013	6139	3018	350	345	606	1107	3018	
32,0	765	1218	2143	6536	3225	375	368	648	1183	3225	
34,0	812	1292	2273	6933	3433	400	392	690	1259	3433	
36,0	858	1366	2403	7330	3641	425	416	731	1335	3641	
38,0	905	1440	2533	7727	3848	450	439	773	1411	3848	
40,0	959	1527	2686	8194	4056	475	463	815	1488	4056	
42,0	1006	1601	2817	8595	4263	500	487	857	1564	4263	
44,0	1053	1676	2948	8995	4471	525	510	898	1640	4471	
46,0	1100	1750	3079	9396	4679	550	534	940	1716	4679	
48,0	1147	1825	3210	9796	4886	575	558	982	1792	4886	
50,0	1204	1915	3370	10283	5094	600	582	1024	1868	5094	
					5302	625	605	1065	1944	5302	
					5509	650	629	1107	2021	5509	
					5717	675	653	1149	2097	5717	
					5924	700	676	1190	2173	5924	
					6132	725	700	1232	2249	6132	

Sicherheitsventile

Typ 06413



Tieftemperatur-Eck-Sicherheitsventile aus Edelstahl, PN50, bauteilgeprüft TÜV-SV.780. D/G

Vollhub-Sicherheitsventil, Sitzdurchmesser $d_0=23\text{mm}$ Normal-Sicherheitsventil, Abschlusskörper mit PTFE/Kohle-Dichtung, Sitzdurchmesser $d_0=23\text{mm}$ mit PCTFE-Dichtung, geschlossene Federhaube, mit Anlüfteinrichtung
"öl- und fettfrei für Sauerstoff"

Artikel-Nr. 06413.X.0000

Eintritt: Außengewinde Typ G nach ISO 228/1, Austritt: Innengewinde Typ G nach ISO 228/1

Artikel-Nr. 06413.X.2000

Eintritt: Außengewinde Typ R nach ISO 7/1, Austritt: Innengewinde Typ G nach ISO 228/1

Artikel-Nr. 06413.X.5000

Eintritt: Außengewinde NPT nach ANSI B 1.20.1, Austritt: Innengewinde Typ G nach ISO 228/1

Artikel-Nr. 06413.X.6000

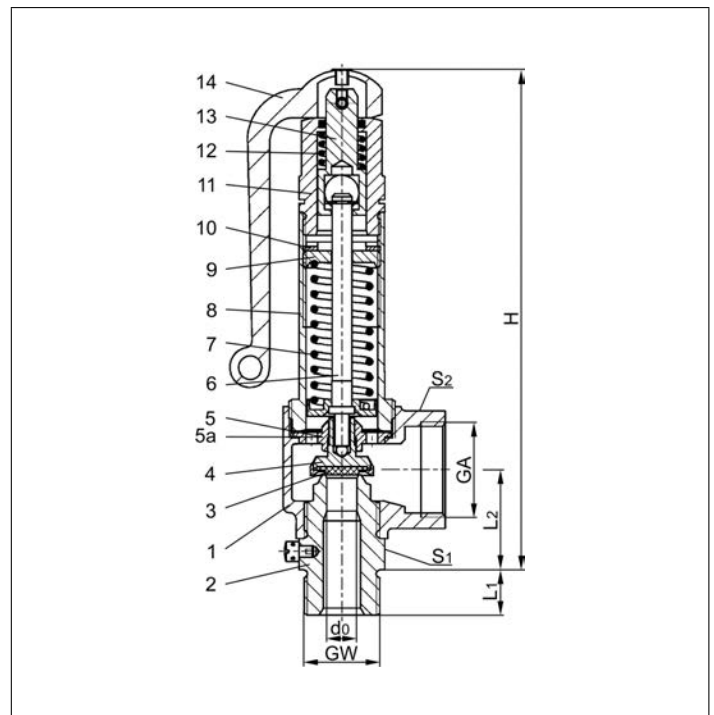
Eintritt: Außengewinde NPT nach ANSI B 1.20.1, Austritt: Innengewinde NPT nach ANSI B 1.20.1



Verwendungsbereich:

Vorgesehen als Sicherheitseinrichtung gegen unzulässige Drucküberschreitung in ortsfesten und beweglichen Druckbehältern und Druckgasbehältern. Zugelassen für Luftgase, Dämpfe und tiefkalte verflüssigte Gase inkl. LNG. Zulässige Betriebstemperatur: -196°C (77K) bis $+185^\circ\text{C}$ (458K), geeignet für waagerechten Einbau

Werkstoffe	DIN EN	ASME/ASTM
1 Austrittskörper	1.4308	A 351 CF8
2 Eintrittskörper	1.4301	A 479 Grade 304
3 Dichtung	PTFE / Elektrocarbon (25%) PCTFE ($d_0=23$)	
4 Teller	1.4301	A 479 Grade 304
5 Führungsscheibe	1.4301	A 479 Grade 304
5a Führungsscheibe ab GW 1	1.4301	A 479 Grade 304
6 Spindel	1.4571	A 479 Grade 316Ti
7 Feder	1.4571	A 313 Grade 316Ti
8 Haube	1.4308	A 351 CF8
9 Federspanner	1.4301	A 479 Grade 304
10 Gewinding	1.4301	A 479 Grade 304
11 Anlüfthaube	1.4301	A 479 Grade 304
12 Feder	1.4571	A 313 Grade 316Ti
13 Anlüftzapfen	1.4301	A 479 Grade 304
14 Anlüfthebel	1.4408	A 351 CF8M



Typ 06413	Technische Daten									
	GW	1/2	3/4	1/2	3/4	1	1-1/4	1-1/2	2	
Nenngröße	d_0	7,0	7,0	10,5	10,5	15,0	23,0	23,0	23,0	
Sitzdurchmesser	.X.	0704	0706	1004	1006	1510	2312	2314	2320	
Größenschlüssel	bar	3,3-50,0	3,3-50,0	2,9-50,0	2,9-50,0	2,9-50,0	2,0-50,0	2,0-50,0	2,0-50,0	
Ansprechdruck	GA	1	1	1	1	1-1/4	2	2	2	
Austritt	H	175	175	175	175	194	270	270	268	
Höhe	L_1	14	16	14	16	18	20	20	25	
Länge	L_2	36	36	36	36	42	56	56	54	
Schlüsselweite	S_1	30	30	30	30	41	55	55	65	
Schlüsselweite	S_2	41	41	41	41	50	70	70	70	
Gewicht	ca. kg	1,00	1,02	0,98	1,01	1,52	3,80	3,85	4,28	
Ausflussziffer	α_w	0,82	0,82	0,58	0,58	0,5	0,62	0,62	0,62	
Ausflussziffer	rated slope	0,862	0,862	1,517	1,517	2,769	7,55	7,55	7,55	

Abmessungen in mm.

Sicherheitsventile

Typ 06413



Leistungstabelle

Medium:

Luft in m³/h im Normzustand bei 0°C und 1013,25 mbar

Luft in SCFM im Normzustand bei 60°F (15,6°C) und 14,7 psia (1013,25 mbar)

Die Leistung ist bei voll geöffnetem Ventil angegeben.

d₀ - Sitzdurchmesser

A₀ - engster Strömungsquerschnitt

Die Berechnung der Leistung erfolgt nach AD2000-Merkblatt A2 / DIN EN ISO 4126-1 bzw. ASME Code Sec. VIII.

Ansprech- druck in bar (g)	GW	1/2 & 3/4	1/2 & 3/4	1	1-1/4 & 1-1/2 & 2
	d ₀ (mm)	7,0	10,5	15,0	23,0
	A ₀ (mm ²)	38,48	86,59	176,71	415,48
Medium Luft in m ³ /h					
2,0	-	-	-	-	564
2,9	-	139	244	738	
3,0	-	143	251	758	
3,3	96	154	270	817	
4,0	112	179	314	952	
5,0	135	215	379	1148	
6,0	158	251	442	1342	
7,0	181	287	506	1535	
8,0	204	324	571	1735	
9,0	227	361	634	1929	
10,0	250	398	699	2128	
12,0	295	470	827	2517	
14,0	341	543	955	2907	
16,0	387	615	1082	3297	
18,0	432	688	1210	3686	
20,0	482	767	1350	4115	
22,0	528	841	1479	4508	
24,0	574	914	1608	4902	
26,0	620	987	1737	5295	
28,0	666	1060	1865	5688	
30,0	719	1144	2013	6139	
32,0	765	1218	2143	6536	
34,0	812	1292	2273	6933	
36,0	858	1366	2403	7330	
38,0	905	1440	2533	7727	
40,0	959	1527	2686	8194	
42,0	1006	1601	2817	8595	
44,0	1053	1676	2948	8995	
46,0	1100	1750	3079	9396	
48,0	1147	1825	3210	9796	
50,0	1204	1915	3370	10283	

Ansprech- druck in psig	GW	1/2 & 3/4	1/2 & 3/4	1	1-1/4 & 1-1/2 & 2
	d ₀ (inch)	0,276	0,413	0,591	0,906
	A ₀ (in ²)	0,060	0,134	0,274	0,644
Medium Luft in SCFM					
30	-	-	-	-	360
40	-	-	-	-	443
50	60	106	193	526	
60	70	122	223	609	
70	79	139	254	692	
80	89	156	284	775	
90	98	172	315	858	
100	107	189	345	941	
110	117	206	376	1025	
120	126	223	406	1108	
130	136	239	437	1191	
140	145	256	467	1274	
150	155	273	498	1357	
175	179	314	574	1564	
200	202	356	650	1772	
225	226	398	726	1980	
250	250	439	802	2187	
275	273	481	878	2395	
300	297	523	954	2602	
325	321	565	1031	2810	
350	345	606	1107	3018	
375	368	648	1183	3225	
400	392	690	1259	3433	
425	416	731	1335	3641	
450	439	773	1411	3848	
475	463	815	1488	4056	
500	487	857	1564	4263	
525	510	898	1640	4471	
550	534	940	1716	4679	
575	558	982	1792	4886	
600	582	1024	1868	5094	
625	605	1065	1944	5302	
650	629	1107	2021	5509	
675	653	1149	2097	5717	
700	676	1190	2173	5924	
725	700	1232	2249	6132	

Sicherheitsventile

Typ 06420



Tieftemperatur-Eck-Sicherheitsventile aus Bronze, PN40
d₀=7,0 & 10,5mm bis PN50, bauteilgeprüft TÜV-SV.1111. D/G

Normalhub-Sicherheitsventil

Abschlusskörper mit PCTFE-Dichtung (ausgenommen d₀7, welches metallisch dichtend ist: In diesem Fall ändert sich die **Artikel-Nr.** von **06420.X.X000** zu **06420.070X.X100**), geschlossene Federhaube "öl- und fettfrei für Sauerstoff"

Artikel-Nr. 06420.X.0000

Eintritt: Außengewinde Typ G nach ISO 228/1, Austritt: Innengewinde Typ G nach ISO 228/1

Artikel-Nr. 06420.X.2000

Eintritt: Außengewinde Typ R nach ISO 7/1, Austritt: Innengewinde Typ G nach ISO 228/1

Artikel-Nr. 06420.X.5000

Eintritt: Außengewinde NPT nach ANSI B 1.20.1, Austritt: Innengewinde Typ G nach ISO 228/1

Artikel-Nr. 06420.X.6000

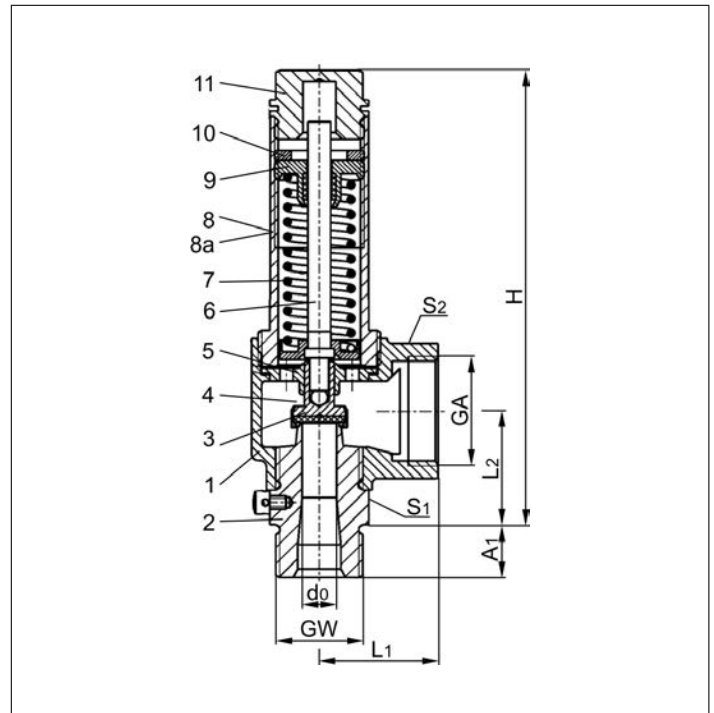
Eintritt: Außengewinde NPT nach ANSI B 1.20.1, Austritt: Innengewinde NPT nach ANSI B 1.20.1



Verwendungsbereich:

Vorgesehen als Sicherheitseinrichtung gegen unzulässige Drucküberschreitung in ortsfesten und beweglichen Druckbehältern und Druckgasbehältern. Zugelassen für Luftgase, Dämpfe und tiefkalte verflüssigte Gase inkl. LNG. Zulässige Betriebstemperatur: -196°C (77K) bis +185°C (458K), mit PCTFE-Dichtung nur bis +150°C (423K), geeignet für waagerechten Einbau

Werkstoffe	DIN EN	ASME/ASTM
1 Austrittskörper	CC491K	SB62 UNS C83600
2 Eintrittskörper	1.4301	SA 479 Grade 304
3 Dichtung	PCTFE 1.4571 1.4541	A 313 Grade 316Ti (d ₀ 7) A 276 Grade 321 (d ₀ 10,5)
4 Teller	CC493K	B 505 UNS C93200
5 Führungsscheibe	CW493K	B 505 UNS C93200
6 Spindel	CW453K	B 103 UNS C52100
7 Feder	1.4571	A 313 Grade 316Ti
8 Haube	1.4301	A 276 Grade 304
9 Federspanner	CW614N	B 455 UNS C38500
10 Gewinding	CW614N	B 455 UNS C38500
11 Verschlusschraube	CW614N	B 455 UNS C38500



Typ 06420	Technische Daten									
Nenngröße	GW	1/2	3/4	1/2	3/4	3/4	1	1	1-1/4	1-1/4
Sitzdurchmesser	d ₀	7,0	7,0	10,5	10,5	14,0	14,0	18,0	18,0	23,0
Größenschlüssel	.X.	0704	0706	1004	1006	1406	1410	1810	1812	2312
Ansprechdruck	bar	0,4-50,0	0,4-50,0	0,4-50,0	0,4-50,0	0,4-40,0	0,4-40,0	0,4-40,0	0,4-40,0	0,4-10,0
Austritt	GA	1	1	1	1	1-1/4	1-1/4	1-1/2	1-1/2	1-1/2
Höhe	H	140	140	140	140	159	159	186	187	187
Länge	A ₁	14	16	14	16	16	18	18	20	20
Länge	L ₁	36	36	36	36	50	50	48	48	48
Länge	L ₂	36,5	36,5	36,5	34,5	44	44	50,5	51,5	52
Schlüsselweite	S ₁	30	30	30	30	41	41	50	50	50
Schlüsselweite	S ₂	41	41	41	41	50	50	58	58	58
Gewicht	ca. kg	0,78	0,80	0,76	0,79	1,25	1,31	1,87	1,99	1,90
Ausflussziffer ab 3,0 bar	α _w	0,78	0,78	0,69	0,69	0,66	0,66	0,66	0,66	0,54

Abmessungen in mm.

Sicherheitsventile

Typ 06420



Leistungstabelle

Medium:

Luft in m³/h im Normzustand bei 0°C und 1013,25 mbar

Luft in SCFM im Normzustand bei 60°F (15,6°C) und 14,7 psia (1013,25 mbar)

Die Leistung ist bei voll geöffnetem Ventil angegeben.

d₀ - Sitzdurchmesser

A₀ - engster Strömungsquerschnitt

Die Berechnung der Leistung erfolgt nach AD2000-Merkblatt A2 / DIN EN ISO 4126-1 bzw. ASME Code Sec. VIII.

Ansprech- druck in bar (g)	GW	1/2 & 3/4	1/2 & 3/4	3/4 & 1	1 & 1-1/4	1-1/4	Ansprech- druck in psig	GW	1/2 & 3/4	1/2 & 3/4	3/4 & 1	1 & 1-1/4	1-1/4
	d ₀ (mm)	7,0	10,5	14,0	18,0	23,0		d ₀ (inch)	0,276	0,413	0,551	0,709	0,906
	A ₀ (mm ²)	38,48	86,59	153,94	254,47	415,48		A ₀ (in ²)	0,060	0,134	0,239	0,394	0,644
Medium	Luft in m ³ /h						Medium	Luft in SCFM					
0,4		24	43	77	123	157	15		-	-	92	-	-
0,5		27	49	87	141	179	28		-	-	129	-	298
1,0		41	77	131	216	287	29		42	-	-	-	304
1,5		54	101	179	291	376	35		47	90	154	-	346
2,0		66	126	219	362	473	40		52	100	169	280	382
3,0		88	176	299	495	661	50		62	118	201	333	454
4,0		111	221	375	621	829	60		72	137	233	385	525
5,0		134	266	453	748	1000	70		82	156	265	438	597
6,0		156	311	529	875	1169	80		92	174	296	490	669
7,0		179	356	606	1001	1337	90		101	193	328	543	740
8,0		202	402	684	1131	1511	100		111	212	360	595	812
9,0		225	447	761	1258	1680	120		131	249	424	700	955
10,0		248	494	839	1387	1853	145		155	296	503	831	1134
12,0		293	584	993	1641	-	160		170	324	551	910	-
14,0		339	674	1147	1895	-	180		190	361	614	1015	-
16,0		384	765	1300	2149	-	220		229	436	741	1225	-
18,0		430	855	1454	2403	-	240		249	473	805	1330	-
20,0		480	954	1623	2683	-	250		258	492	836	1383	-
22,0		525	1046	1778	2939	-	260		268	511	868	1435	-
24,0		571	1137	1933	3196	-	280		288	548	932	1540	-
26,0		617	1228	2088	3452	-	300		307	585	995	1645	-
28,0		663	1319	2244	3709	-	325		332	632	1075	1777	-
30,0		715	1424	2421	4003	-	350		357	679	1154	1908	-
32,0		762	1516	2578	4262	-	375		381	725	1233	2039	-
34,0		808	1608	2735	4520	-	400		406	772	1313	2170	-
36,0		854	1700	2891	4779	-	425		430	819	1392	2302	-
38,0		900	1792	3048	5038	-	450		455	865	1472	2433	-
40,0		955	1901	3232	5343	-	475		479	912	1551	2564	-
42,0		1002	1994	-	-	-	500		504	959	1630	2695	-
44,0		1048	2086	-	-	-	525		528	1006	1710	2827	-
46,0		1095	2179	-	-	-	550		553	1052	1789	2958	-
48,0		1142	2272	-	-	-	575		577	1099	1868	3089	-
50,0		1198	2385	-	-	-	600		602	1146	-	-	-
							625		626	1192	-	-	-
							650		651	1239	-	-	-
							675		675	1286	-	-	-
							700		700	1332	-	-	-
							725		724	1379	-	-	-

Sicherheitsventile

Typ 06425



Tieftemperatur-Eck-Sicherheitsventile aus Bronze, PN40
 $d_0=7,0$ & $10,5$ mm bis PN50, bauteilgeprüft TÜV-SV.1111. D/G

Normalhub-Sicherheitsventil

Abschlusskörper mit PCTFE-Dichtung (ausgenommen d_07 , welches metallisch dichtend ist: In diesem Fall ändert sich die **Artikel-Nr.** von **06425.X.X000** zu **06425.070X.X100**), geschlossene Federhaube, mit Anlüftvorrichtung "öl- und fettfrei für Sauerstoff"

Artikel-Nr. 06425.X.0000

Eintritt: Außengewinde Typ G nach ISO 228/1, Austritt: Innengewinde Typ G nach ISO 228/1

Artikel-Nr. 06425.X.2000

Eintritt: Außengewinde Typ R nach ISO 7/1, Austritt: Innengewinde Typ G nach ISO 228/1

Artikel-Nr. 06425.X.5000

Eintritt: Außengewinde NPT nach ANSI B 1.20.1, Austritt: Innengewinde Typ G nach ISO 228/1

Artikel-Nr. 06425.X.6000

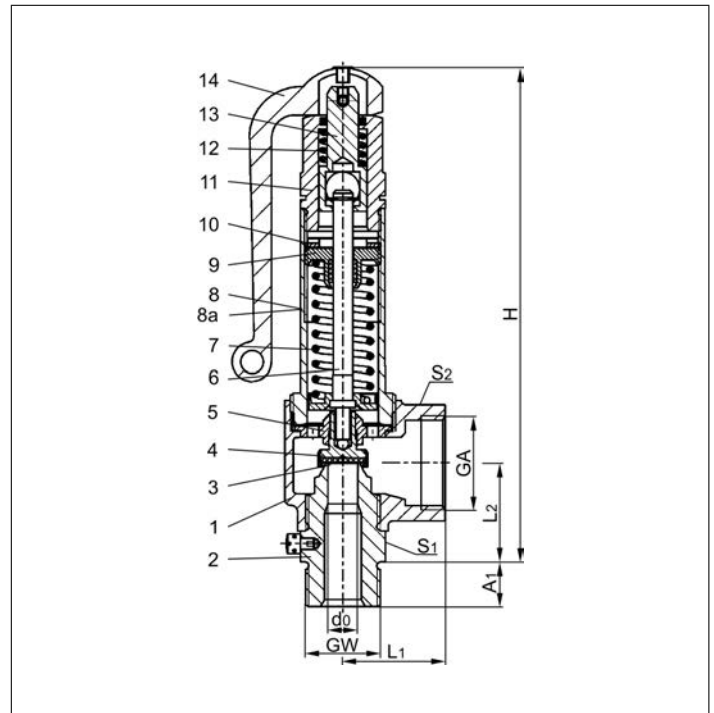
Eintritt: Außengewinde NPT nach ANSI B 1.20.1, Austritt: Innengewinde NPT nach ANSI B 1.20.1



Verwendungsbereich:

Vorgesehen als Sicherheitseinrichtung gegen unzulässige Drucküberschreitung in ortsfesten und beweglichen Druckbehältern und Druckgasbehältern. Zugelassen für Luftgase, Dämpfe und tiefkalte verflüssigte Gase inkl. LNG. Zulässige Betriebstemperatur: -196°C (77K) bis $+185^{\circ}\text{C}$ (458K), mit PCTFE-Dichtung nur bis $+150^{\circ}\text{C}$ (423K), geeignet für waagerechten Einbau

Werkstoffe	DIN EN	ASME/ASTM
1 Austrittskörper	CC491K	SB 62 UNS C83600
2 Eintrittskörper	1.4301	SA 479 Grade 304
3 Dichtung	PCTFE 1.4571 1.4541	A 313 Grade 316Ti (d_07) A 276 Grade 321 ($d_010,5$)
4 Teller	CC493K	B 505 UNS C93200
5 Führungsscheibe	CC493K	B 505 UNS C93200
6 Spindel	CW453K	B 103 UNS C52100
7 Feder	1.4571	A 313 Grade 316Ti
8 Haube	1.4301	A 276 Grade 304
9 Federspanner	CW614N	B 455 UNS C38500
10 Gewinding	CW614N	B 455 UNS C38500
11 Anlüfthaube	CW614N	B 455 UNS C38500
12 Feder	1.4571	A 313 Grade 316Ti
13 Anlüftzapfen	CW614N	B 455 UNS C38500
14 Anlüfthebel	1.4408	SA351 CF8M



Typ 06425	Technische Daten									
Nenngröße	GW	1/2	3/4	1/2	3/4	3/4	1	1	1-1/4	1-1/4
Sitzdurchmesser	d_0	7,0	7,0	10,5	10,5	14,0	14,0	18,0	18,0	23,0
Größenschlüssel	.X.	0704	0706	1004	1006	1406	1410	1810	1812	2312
Ansprechdruck	bar	0,4-50,0	0,4-50,0	0,4-50,0	0,4-50,0	0,4-40,0	0,4-40,0	0,4-40,0	0,4-40,0	0,4-10,0
Austritt	GA	1	1	1	1	1-1/4	1-1/4	1-1/2	1-1/2	1-1/2
Höhe	H	176	176	176	176	196	196	239	240	239
Länge	A ₁	14	16	14	16	16	18	18	20	20
Länge	L ₁	36	36	36	36	50	50	48	48	48
Länge	L ₂	36,5	36,5	36,5	34,5	44	44	50,5	51,5	52
Schlüsselweite	S ₁	30	30	30	30	41	41	50	50	50
Schlüsselweite	S ₂	41	41	41	41	50	50	58	58	58
Gewicht	ca. kg	1,00	1,02	0,98	1,01	1,50	1,56	2,51	2,63	2,52
Ausflussziffer ab 3,0 bar	α_w	0,78	0,78	0,69	0,69	0,66	0,66	0,66	0,66	0,54

Abmessungen in mm.

Sicherheitsventile

Typ 06425



Leistungstabelle

Medium:

Luft in m³/h im Normzustand bei 0°C und 1013,25 mbar

Luft in SCFM im Normzustand bei 60°F (15,6°C) und 14,7 psia (1013,25 mbar)

Die Leistung ist bei voll geöffnetem Ventil angegeben.

d₀ - Sitzdurchmesser

A₀ - engster Strömungsquerschnitt

Die Berechnung der Leistung erfolgt nach AD2000-Merkblatt A2 / DIN EN ISO 4126-1 bzw. ASME Code Sec. VIII.

Ansprech- druck in bar (g)	GW	1/2 & 3/4	1/2 & 3/4	3/4 & 1	1 & 1-1/4	1-1/4	Ansprech- druck in psig	GW	1/2 & 3/4	1/2 & 3/4	3/4 & 1	1 & 1-1/4	1-1/4
	d ₀ (mm)	7,0	10,5	14,0	18,0	23,0		d ₀ (inch)	0,276	0,413	0,551	0,709	0,906
	A ₀ (mm ²)	38,48	86,59	153,94	254,47	415,48		A ₀ (in ²)	0,060	0,134	0,239	0,394	0,644
Medium	Luft in m ³ /h						Medium	Luft in SCFM					
0,4		24	43	77	123	157	15		-	-	92	-	-
0,5		27	49	87	141	179	28		-	-	129	-	298
1,0		41	77	131	216	287	29		42	-	-	-	304
1,5		54	101	179	291	376	35		47	90	154	-	346
2,0		66	126	219	362	473	40		52	100	169	280	382
3,0		88	176	299	495	661	50		62	118	201	333	454
4,0		111	221	375	621	829	60		72	137	233	385	525
5,0		134	266	453	748	1000	70		82	156	265	438	597
6,0		156	311	529	875	1169	80		92	174	296	490	669
7,0		179	356	606	1001	1337	90		101	193	328	543	740
8,0		202	402	684	1131	1511	100		111	212	360	595	812
9,0		225	447	761	1258	1680	120		131	249	424	700	955
10,0		248	494	839	1387	1853	145		155	296	503	831	1134
12,0		293	584	993	1641	-	160		170	324	551	910	-
14,0		339	674	1147	1895	-	180		190	361	614	1015	-
16,0		384	765	1300	2149	-	220		229	436	741	1225	-
18,0		430	855	1454	2403	-	240		249	473	805	1330	-
20,0		480	954	1623	2683	-	250		258	492	836	1383	-
22,0		525	1046	1778	2939	-	260		268	511	868	1435	-
24,0		571	1137	1933	3196	-	280		288	548	932	1540	-
26,0		617	1228	2088	3452	-	300		307	585	995	1645	-
28,0		663	1319	2244	3709	-	325		332	632	1075	1777	-
30,0		715	1424	2421	4003	-	350		357	679	1154	1908	-
32,0		762	1516	2578	4262	-	375		381	725	1233	2039	-
34,0		808	1608	2735	4520	-	400		406	772	1313	2170	-
36,0		854	1700	2891	4779	-	425		430	819	1392	2302	-
38,0		900	1792	3048	5038	-	450		455	865	1472	2433	-
40,0		955	1901	3232	5343	-	475		479	912	1551	2564	-
42,0		1002	1994	-	-	-	500		504	959	1630	2695	-
44,0		1048	2086	-	-	-	525		528	1006	1710	2827	-
46,0		1095	2179	-	-	-	550		553	1052	1789	2958	-
48,0		1142	2272	-	-	-	575		577	1099	1868	3089	-
50,0		1198	2385	-	-	-	600		602	1146	-	-	-
							625		626	1192	-	-	-
							650		651	1239	-	-	-
							675		675	1286	-	-	-
							700		700	1332	-	-	-
							725		724	1379	-	-	-

Sicherheitsventile

Typ 06421



Tieftemperatur-Eck-Sicherheitsventile aus Bronze, PN40
 $d_0=7,0$ & $10,5$ mm bis PN50, bauteilgeprüft TÜV-SV.1111. D/G

Normalhub-Sicherheitsventil

Abschlusskörper mit PCTFE-Dichtung (ausgenommen d_07 , welches metallisch dichtend ist: In diesem Fall ändert sich die **Artikel-Nr.** von **06421.X.X000** zu **06421.070X.X100**), geschlossene Federhaube "öl- und fettfrei für Sauerstoff"

Artikel-Nr. 06421.X.0000

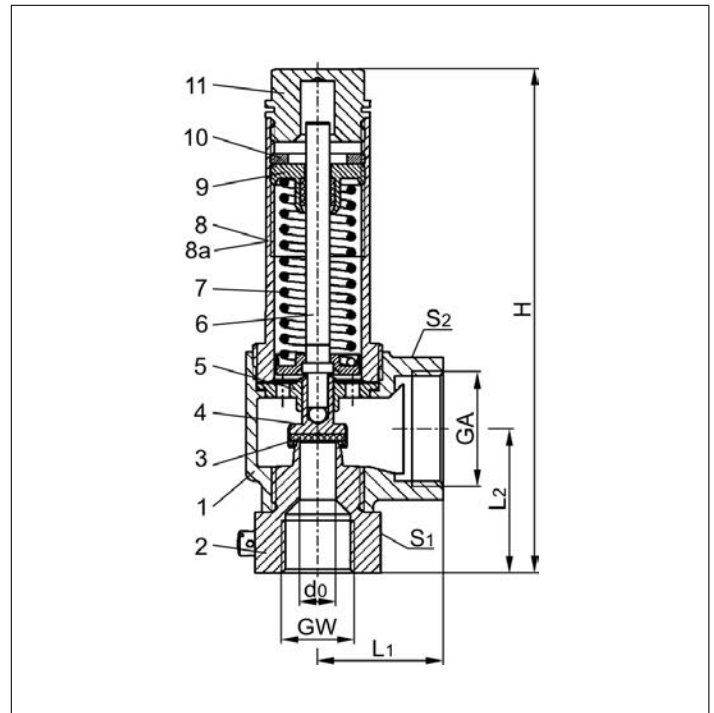
Eintritt: Innengewinde Typ G nach ISO 228/1, Austritt: Innengewinde Typ G nach ISO 228/1



Verwendungsbereich:

Vorgesehen als Sicherheitseinrichtung gegen unzulässige Drucküberschreitung in ortsfesten und beweglichen Druckbehältern und Druckgasbehältern. Zugelassen für Luftgase, Dämpfe und tiefkalte verflüssigte Gase inkl. LNG. Zulässige Betriebstemperatur: -196°C (77K) bis $+185^{\circ}\text{C}$ (458K), mit PCTFE-Dichtung nur bis $+150^{\circ}\text{C}$ (423K), geeignet für waagerechten Einbau

Werkstoffe	DIN EN	ASME/ASTM
1 Austrittskörper	CC491K	SB 62 UNS C83600
2 Eintrittskörper	1.4301	SA 479 Grade 304
3 Dichtung	PCTFE 1.4571 1.4541	A 313 Grade 316Ti (d_07) A 276 Grade 321 ($d_010,5$)
4 Teller	CC493K	B 505 UNS C93200
5 Führungsscheibe	CW493K	B 505 UNS C93200
6 Spindel	CW453K	B 103 UNS C52100
7 Feder	1.4571	A 313 Grade 316Ti
8 Haube	1.4301	A 276 Grade 304
9 Federspanner	CW614N	B 455 UNS C38500
10 Gewinding	CW614N	B 455 UNS C38500
11 Verschlusschraube	CW614N	B 455 UNS C38500



Typ 06420	Technische Daten					
	Nenngröße	GW	1/2	3/4	1	1-1/4
Sitzdurchmesser	d_0	7,0	10,5	14,0	18,0	23,0
Größenschlüssel	.X.	0704	1004	1406	1810	2312
Ansprechdruck	bar	0,4-50,0	0,4-50,0	0,4-40,0	0,4-40,0	0,4-10,0
Austritt	GA	1	1	1-1/4	1-1/2	1-1/2
Höhe	H	145	145	164	195	200
Länge	L_1	36	36	50	48	48
Länge	L_2	41,5	41,5	49	59,5	65
Schlüsselweite	S_1	36	36	41	50	50
Schlüsselweite	S_2	41	41	50	58	58
Gewicht	ca. kg	0,80	0,795	1,25	1,87	1,79
Ausflussziffer ab 3,0 bar	α_w	0,78	0,69	0,66	0,66	0,54

Abmessungen in mm.

Sicherheitsventile

Typ 06421



Leistungstabelle

Medium:

Luft in m³/h im Normzustand bei 0°C und 1013,25 mbar

Luft in SCFM im Normzustand bei 60°F (15,6°C) und 14,7 psia (1013,25 mbar)

Die Leistung ist bei voll geöffnetem Ventil angegeben.

d₀ - Sitzdurchmesser

A₀ - engster Strömungsquerschnitt

Die Berechnung der Leistung erfolgt nach AD2000-Merkblatt A2 / DIN EN ISO 4126-1 bzw. ASME Code Sec. VIII.

Ansprech- druck in bar (g)	GW	1/2	1/2	3/4	1	1-1/4
	d ₀ (mm)	7,0	10,5	14,0	18,0	23,0
	A ₀ (mm ²)	38,48	86,59	153,94	254,47	415,48
Medium		Luft in m ³ /h				
0,4		24	43	77	123	157
0,5		27	49	87	141	179
1,0		41	77	131	216	287
1,5		54	101	179	291	376
2,0		66	126	219	362	473
3,0		88	176	299	495	661
4,0		111	221	375	621	829
5,0		134	266	453	748	1000
6,0		156	311	529	875	1169
7,0		179	356	606	1001	1337
8,0		202	402	684	1131	1511
9,0		225	447	761	1258	1680
10,0		248	494	839	1387	1853
12,0		293	584	993	1641	-
14,0		339	674	1147	1895	-
16,0		384	765	1300	2149	-
18,0		430	855	1454	2403	-
20,0		480	954	1623	2683	-
22,0		525	1046	1778	2939	-
24,0		571	1137	1933	3196	-
26,0		617	1228	2088	3452	-
28,0		663	1319	2244	3709	-
30,0		715	1424	2421	4003	-
32,0		762	1516	2578	4262	-
34,0		808	1608	2735	4520	-
36,0		854	1700	2891	4779	-
38,0		900	1792	3048	5038	-
40,0		955	1901	3232	5343	-
42,0		1002	1994	-	-	-
44,0		1048	2086	-	-	-
46,0		1095	2179	-	-	-
48,0		1142	2272	-	-	-
50,0		1198	2385	-	-	-

Ansprech- druck in psig	GW	1/2	1/2	3/4	1	1-1/4
	d ₀ (inch)	0,276	0,413	0,551	0,709	0,906
	A ₀ (in ²)	0,060	0,134	0,239	0,394	0,644
Medium		Luft in SCFM				
15		-	-	92	-	-
28		-	-	129	-	298
29		42	-	-	-	304
35		47	90	154	-	346
40		52	100	169	280	382
50		62	118	201	333	454
60		72	137	233	385	525
70		82	156	265	438	597
80		92	174	296	490	669
90		101	193	328	543	740
100		111	212	360	595	812
120		131	249	424	700	955
145		155	296	503	831	1134
160		170	324	551	910	-
180		190	361	614	1015	-
220		229	436	741	1225	-
240		249	473	805	1330	-
250		258	492	836	1383	-
260		268	511	868	1435	-
280		288	548	932	1540	-
300		307	585	995	1645	-
325		332	632	1075	1777	-
350		357	679	1154	1908	-
375		381	725	1233	2039	-
400		406	772	1313	2170	-
425		430	819	1392	2302	-
450		455	865	1472	2433	-
475		479	912	1551	2564	-
500		504	959	1630	2695	-
525		528	1006	1710	2827	-
550		553	1052	1789	2958	-
575		577	1099	1868	3089	-
600		602	1146	-	-	-
625		626	1192	-	-	-
650		651	1239	-	-	-
675		675	1286	-	-	-
700		700	1332	-	-	-
725		724	1379	-	-	-

Sicherheitsventile

Typ 06426



Tieftemperatur-Eck-Sicherheitsventile aus Bronze, PN40
 $d_0=7,0$ & $10,5$ mm bis **PN50**, bauteilgeprüft TÜV-SV.1111. D/G

Normalhub-Sicherheitsventil

Abschlusskörper mit PCTFE-Dichtung (ausgenommen d_07 , welches metallisch dichtend ist: In diesem Fall ändert sich die **Artikel-Nr.** von **06426.X.X000** zu **06426.070X.X100**), geschlossene Federhaube, mit Anlüftvorrichtung "öl- und fettfrei für Sauerstoff"

Artikel-Nr. 06426.X.0000

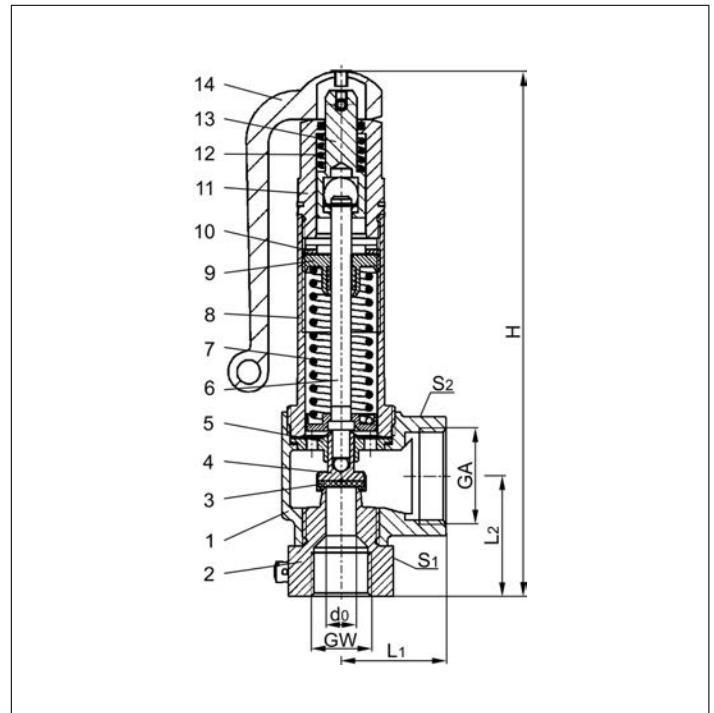
Eintritt: Innengewinde Typ G nach ISO 228/1, Austritt: Innengewinde Typ G nach ISO 228/1



Verwendungsbereich:

Vorgesehen als Sicherheitseinrichtung gegen unzulässige Drucküberschreitung in ortsfesten und beweglichen Druckbehältern und Druckgasbehältern. Zugelassen für Luftgase, Dämpfe und tiefkalte verflüssigte Gase inkl. LNG. Zulässige Betriebstemperatur: -196°C (77K) bis $+185^{\circ}\text{C}$ (458K), mit PCTFE-Dichtung nur bis $+150^{\circ}\text{C}$ (423K), geeignet für waagerechten Einbau

Werkstoffe	DIN EN	ASME/ASTM
1 Austrittskörper	CC491K	SB 62 UNS C83600
2 Eintrittskörper	1.4301	SA 479 Grade 304
3 Dichtung	PCTFE 1.4571 1.4541	A 313 Grade 316Ti (d_07) A 276 Grade 321 ($d_010,5$)
4 Teller	CC493K	B 505 UNS C93200
5 Führungsscheibe	CC493K	B 505 UNS C93200
6 Spindel	CW453K	B 103 UNS C52100
7 Feder	1.4571	A 313 Grade 316Ti
8 Haube	1.4301	A 276 Grade 304
9 Federspanner	CW614N	B 455 UNS C38500
10 Gewinding	CW614N	B 455 UNS C38500
11 Anlüfthaube	CW614N	B 455 UNS C38500
12 Feder	1.4571	A 313 Grade 316Ti
13 Anlüftzapfen	CW614N	B 455 UNS C38500
14 Anlüfthebel	1.4408	SA351 CF8M



Typ 06426	Technische Daten					
	Nenngröße	GW	1/2	3/4	1	1-1/4
Sitzdurchmesser	d_0	7,0	10,5	14,0	18,0	23,0
Größenschlüssel	.X.	0704	1004	1406	1810	2312
Ansprechdruck	bar	0,4-50,0	0,4-50,0	0,4-40,0	0,4-40,0	0,4-10,0
Austritt	GA	1	1	1-1/4	1-1/2	1-1/2
Höhe	H	181	181	201	247	252
Länge	L_1	36	36	50	48	48
Länge	L_2	41,5	41,5	49	59,5	65
Schlüsselweite	S_1	36	36	41	50	50
Schlüsselweite	S_2	41	41	50	58	58
Gewicht	ca. kg	1,02	1,01	1,50	2,45	2,40
Ausflussziffer ab 3,0 bar	α_w	0,78	0,69	0,66	0,66	0,54

Abmessungen in mm.

Sicherheitsventile

Typ 06426



Leistungstabelle

Medium:

Luft in m³/h im Normzustand bei 0°C und 1013,25 mbar

Luft in SCFM im Normzustand bei 60°F (15,6°C) und 14,7 psia (1013,25 mbar)

Die Leistung ist bei voll geöffnetem Ventil angegeben.

d₀ - Sitzdurchmesser

A₀ - engster Strömungsquerschnitt

Die Berechnung der Leistung erfolgt nach AD2000-Merkblatt A2 / DIN EN ISO 4126-1 bzw. ASME Code Sec. VIII.

Ansprech- druck in bar (g)	GW	1/2	1/2	3/4	1	1-1/4
	d ₀ (mm)	7,0	10,5	14,0	18,0	23,0
	A ₀ (mm ²)	38,48	86,59	153,94	254,47	415,48
Medium		Luft in m ³ /h				
0,4		24	43	77	123	157
0,5		27	49	87	141	179
1,0		41	77	131	216	287
1,5		54	101	179	291	376
2,0		66	126	219	362	473
3,0		88	176	299	495	661
4,0		111	221	375	621	829
5,0		134	266	453	748	1000
6,0		156	311	529	875	1169
7,0		179	356	606	1001	1337
8,0		202	402	684	1131	1511
9,0		225	447	761	1258	1680
10,0		248	494	839	1387	1853
12,0		293	584	993	1641	-
14,0		339	674	1147	1895	-
16,0		384	765	1300	2149	-
18,0		430	855	1454	2403	-
20,0		480	954	1623	2683	-
22,0		525	1046	1778	2939	-
24,0		571	1137	1933	3196	-
26,0		617	1228	2088	3452	-
28,0		663	1319	2244	3709	-
30,0		715	1424	2421	4003	-
32,0		762	1516	2578	4262	-
34,0		808	1608	2735	4520	-
36,0		854	1700	2891	4779	-
38,0		900	1792	3048	5038	-
40,0		955	1901	3232	5343	-
42,0		1002	1994	-	-	-
44,0		1048	2086	-	-	-
46,0		1095	2179	-	-	-
48,0		1142	2272	-	-	-
50,0		1198	2385	-	-	-

Ansprech- druck in psig	GW	1/2	1/2	3/4	1	1-1/4
	d ₀ (inch)	0,276	0,413	0,551	0,709	0,906
	A ₀ (in ²)	0,060	0,134	0,239	0,394	0,644
Medium		Luft in SCFM				
15		-	-	92	-	-
28		-	-	129	-	298
29		42	-	-	-	304
35		47	90	154	-	346
40		52	100	169	280	382
50		62	118	201	333	454
60		72	137	233	385	525
70		82	156	265	438	597
80		92	174	296	490	669
90		101	193	328	543	740
100		111	212	360	595	812
120		131	249	424	700	955
145		155	296	503	831	1134
160		170	324	551	910	-
180		190	361	614	1015	-
220		229	436	741	1225	-
240		249	473	805	1330	-
250		258	492	836	1383	-
260		268	511	868	1435	-
280		288	548	932	1540	-
300		307	585	995	1645	-
325		332	632	1075	1777	-
350		357	679	1154	1908	-
375		381	725	1233	2039	-
400		406	772	1313	2170	-
425		430	819	1392	2302	-
450		455	865	1472	2433	-
475		479	912	1551	2564	-
500		504	959	1630	2695	-
525		528	1006	1710	2827	-
550		553	1052	1789	2958	-
575		577	1099	1868	3089	-
600		602	1146	-	-	-
625		626	1192	-	-	-
650		651	1239	-	-	-
675		675	1286	-	-	-
700		700	1332	-	-	-
725		724	1379	-	-	-

Sicherheitsventile

Typ 06440



Tieftemperatur-Eck-Sicherheitsventile aus Edelstahl, PN40
d₀=7,0 & 10,5mm bis PN50, bauteilgeprüft TÜV-SV.1111. D/G

Normalhub-Sicherheitsventil

Abschlusskörper mit PCTFE-Dichtung (ausgenommen d₀7, welches metallisch dichtend ist: In diesem Fall ändert sich die **Artikel-Nr.** von **06440.X.X000** zu **06440.070X.X100**), geschlossene Federhaube

"öl- und fettfrei für Sauerstoff"

Artikel-Nr. 06440.X.0000

Eintritt: Außengewinde Typ G nach ISO 228/1, Austritt: Innengewinde Typ G nach ISO 228/1

Artikel-Nr. 06440.X.2000

Eintritt: Außengewinde Typ R nach ISO 7/1, Austritt: Innengewinde Typ G nach ISO 228/1

Artikel-Nr. 06440.X.5000

Eintritt: Außengewinde NPT nach ANSI B 1.20.1, Austritt: Innengewinde Typ G nach ISO 228/1

Artikel-Nr. 06440.X.6000

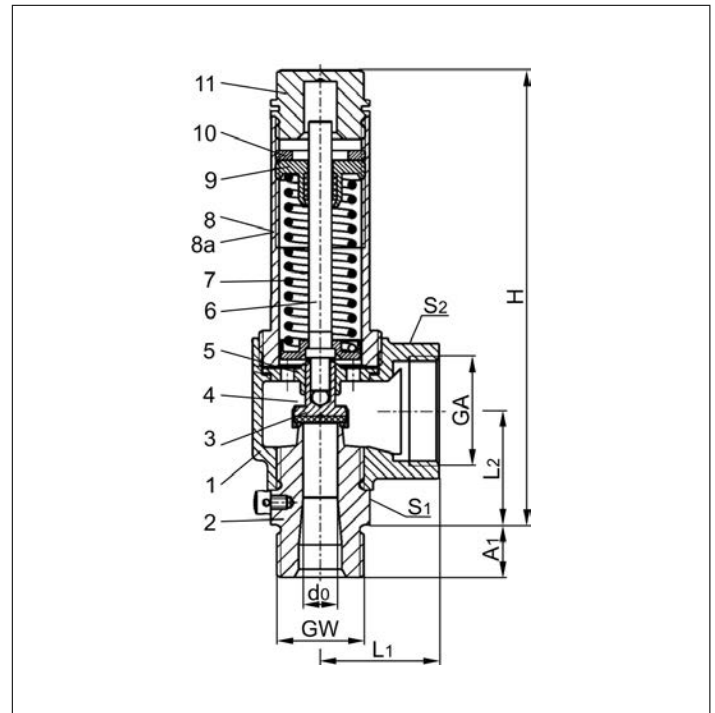
Eintritt: Außengewinde NPT nach ANSI B 1.20.1, Austritt: Innengewinde NPT nach ANSI B 1.20.1



Verwendungsbereich:

Vorgesehen als Sicherheitseinrichtung gegen unzulässige Drucküberschreitung in ortsfesten und beweglichen Druckbehältern und Druckgasbehältern. Zugelassen für Luftgase, Dämpfe und tiefkalte verflüssigte Gase inkl. LNG. Zulässige Betriebstemperatur: -196°C (77K) bis +185°C (458K), mit PCTFE-Dichtung nur bis +150°C (423K), geeignet für waagerechten Einbau

Werkstoffe	DIN EN	ASME/ASTM
1 Austrittskörper	1.4308	SA351 CF8
2 Eintrittskörper	1.4301	SA479 Grade 304
3 Dichtung	PCTFE	
	1.4571	A 313 Grade 316Ti (d ₀ 7)
	1.4541	A 276 Grade 321 (d ₀ 10,5)
4 Teller	1.4541	A276 Grade 321
5 Führungsscheibe	1.4301	SA479 Grade 304
6 Spindel	1.4301	SA479 Grade 304
7 Feder	1.4571	A313 Grade 316Ti
8 Haube	1.4301	A 276 Grade 304
9 Federspanner	1.4301	SA479 Grade 304
10 Gewinding	1.4301	SA479 Grade 304
11 Verschlusschraube	1.4301	SA479 Grade 304



Typ 06440	Technische Daten									
Nenngröße	GW	1/2	3/4	1/2	3/4	3/4	1	1	1-1/4	1-1/4
Sitzdurchmesser	d ₀	7,0	7,0	10,5	10,5	14,0	14,0	18,0	18,0	23,0
Größenschlüssel	.X.	0704	0706	1004	1006	1406	1410	1810	1812	2312
Ansprechdruck	bar	0,4-50,0	0,4-50,0	0,4-50,0	0,4-50,0	0,4-40,0	0,4-40,0	0,4-40,0	0,4-40,0	0,4-10,0
Austritt	GA	1	1	1	1	1-1/4	1-1/4	1-1/2	1-1/2	1-1/2
Höhe	H	140	140	140	140	159	159	186	187	187
Länge	A ₁	14	16	14	16	16	18	18	20	20
Länge	L ₁	36	36	36	36	50	50	48	48	48
Länge	L ₂	36,5	36,5	36,5	34,5	44	44	50,5	51,5	52
Schlüsselweite	S ₁	30	30	30	30	41	41	50	50	50
Schlüsselweite	S ₂	41	41	41	41	50	50	58	58	58
Gewicht	ca. kg	0,78	0,80	0,76	0,79	1,25	1,31	1,87	1,99	1,90
Ausflussziffer ab 3,0 bar	α _w	0,78	0,78	0,69	0,69	0,66	0,66	0,66	0,66	0,54

Abmessungen in mm.

Sicherheitsventile

Typ 06440



Leistungstabelle

Medium:

Luft in m³/h im Normzustand bei 0°C und 1013,25 mbar

Luft in SCFM im Normzustand bei 60°F (15,6°C) und 14,7 psia (1013,25 mbar)

Die Leistung ist bei voll geöffnetem Ventil angegeben.

d₀ - Sitzdurchmesser

A₀ - engster Strömungsquerschnitt

Die Berechnung der Leistung erfolgt nach AD2000-Merkblatt A2 / DIN EN ISO 4126-1 bzw. ASME Code Sec. VIII.

Ansprech- druck in bar (g)	GW	1/2 & 3/4	1/2 & 3/4	3/4 & 1	1 & 1-1/4	1-1/4
	d ₀ (mm)	7,0	10,5	14,0	18,0	23,0
	A ₀ (mm ²)	38,48	86,59	153,94	254,47	415,48
Medium		Luft in m ³ /h				
0,4		24	43	77	123	157
0,5		27	49	87	141	179
1,0		41	77	131	216	287
1,5		54	101	179	291	376
2,0		66	126	219	362	473
3,0		88	176	299	495	661
4,0		111	221	375	621	829
5,0		134	266	453	748	1000
6,0		156	311	529	875	1169
7,0		179	356	606	1001	1337
8,0		202	402	684	1131	1511
9,0		225	447	761	1258	1680
10,0		248	494	839	1387	1853
12,0		293	584	993	1641	-
14,0		339	674	1147	1895	-
16,0		384	765	1300	2149	-
18,0		430	855	1454	2403	-
20,0		480	954	1623	2683	-
22,0		525	1046	1778	2939	-
24,0		571	1137	1933	3196	-
26,0		617	1228	2088	3452	-
28,0		663	1319	2244	3709	-
30,0		715	1424	2421	4003	-
32,0		762	1516	2578	4262	-
34,0		808	1608	2735	4520	-
36,0		854	1700	2891	4779	-
38,0		900	1792	3048	5038	-
40,0		955	1901	3232	5343	-
42,0		1002	1994	-	-	-
44,0		1048	2086	-	-	-
46,0		1095	2179	-	-	-
48,0		1142	2272	-	-	-
50,0		1198	2385	-	-	-

Ansprech- druck in psig	GW	1/2 & 3/4	1/2 & 3/4	3/4 & 1	1 & 1-1/4	1-1/4
	d ₀ (inch)	0,276	0,413	0,551	0,709	0,906
	A ₀ (in ²)	0,060	0,134	0,239	0,394	0,644
Medium		Luft in SCFM				
15		-	-	92	-	-
28		-	-	129	-	298
29		42	-	-	-	304
35		47	90	154	-	346
40		52	100	169	280	382
50		62	118	201	333	454
60		72	137	233	385	525
70		82	156	265	438	597
80		92	174	296	490	669
90		101	193	328	543	740
100		111	212	360	595	812
120		131	249	424	700	955
145		155	296	503	831	1134
160		170	324	551	910	-
180		190	361	614	1015	-
220		229	436	741	1225	-
240		249	473	805	1330	-
250		258	492	836	1383	-
260		268	511	868	1435	-
280		288	548	932	1540	-
300		307	585	995	1645	-
325		332	632	1075	1777	-
350		357	679	1154	1908	-
375		381	725	1233	2039	-
400		406	772	1313	2170	-
425		430	819	1392	2302	-
450		455	865	1472	2433	-
475		479	912	1551	2564	-
500		504	959	1630	2695	-
525		528	1006	1710	2827	-
550		553	1052	1789	2958	-
575		577	1099	1868	3089	-
600		602	1146	-	-	-
625		626	1192	-	-	-
650		651	1239	-	-	-
675		675	1286	-	-	-
700		700	1332	-	-	-
725		724	1379	-	-	-

Sicherheitsventile

Typ 06445



Tieftemperatur-Eck-Sicherheitsventile aus Edelstahl, PN40
 $d_0=7,0$ & $10,5$ mm bis PN50, bauteilgeprüft TÜV-SV.1111. D/G

Normalhub-Sicherheitsventil

Abschlusskörper mit PCTFE-Dichtung (ausgenommen d_07 , welches metallisch dichtend ist: In diesem Fall ändert sich die **Artikel-Nr.** von **06445.X.X000** zu **06445.070X.X100**), geschlossene Federhaube, mit Anlüftvorrichtung "öl- und fettfrei für Sauerstoff"

Artikel-Nr. 06445.X.0000

Eintritt: Außengewinde Typ G nach ISO 228/1, Austritt: Innengewinde Typ G nach ISO 228/1

Artikel-Nr. 06445.X.2000

Eintritt: Außengewinde Typ R nach ISO 7/1, Austritt: Innengewinde Typ G nach ISO 228/1

Artikel-Nr. 06445.X.5000

Eintritt: Außengewinde NPT nach ANSI B 1.20.1, Austritt: Innengewinde Typ G nach ISO 228/1

Artikel-Nr. 06445.X.6000

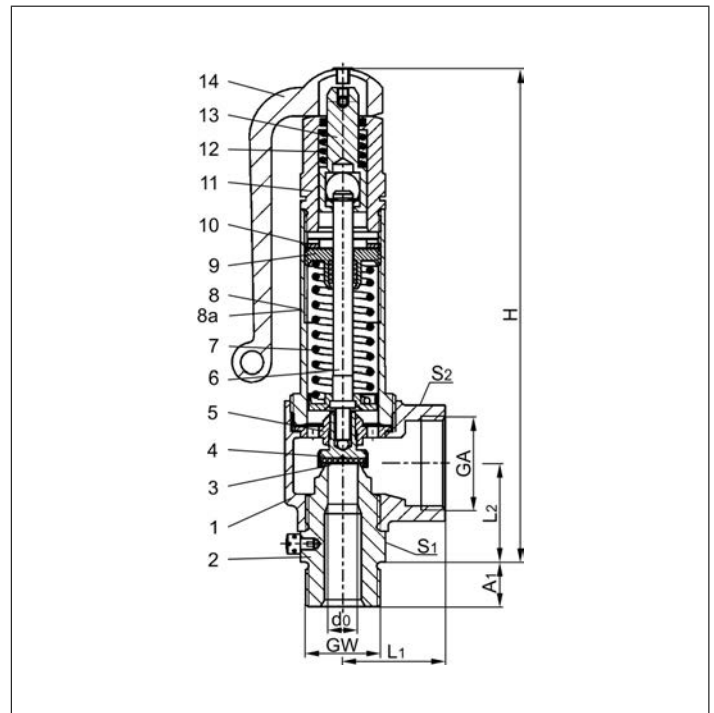
Eintritt: Außengewinde NPT nach ANSI B 1.20.1, Austritt: Innengewinde NPT nach ANSI B 1.20.1

Verwendungsbereich:

Vorgesehen als Sicherheitseinrichtung gegen unzulässige Drucküberschreitung in ortsfesten und beweglichen Druckbehältern und Druckgasbehältern. Zugelassen für Luftgase, Dämpfe und tiefkalte verflüssigte Gase inkl. LNG. Zulässige Betriebstemperatur: -196°C (77K) bis $+185^{\circ}\text{C}$ (458K), mit PCTFE-Dichtung nur bis $+150^{\circ}\text{C}$ (423K), geeignet für waagerechten Einbau



Werkstoffe	DIN EN	ASME/ASTM
1 Austrittskörper	1.4308	SA 351 CF8
2 Eintrittskörper	1.4301	SA 479 Grade 304
3 Dichtung	PCTFE	
	1.4571	A 313 Grade 316Ti (d_07)
	1.4541	A 276 Grade 321 ($d_010,5$)
4 Teller	1.4541	A 276 Grade 321
5 Führungsscheibe	1.4301	SA 479 Grade 304
6 Spindel	1.4301	SA 479 Grade 304
7 Feder	1.4571	A 313 Grade 316Ti
8 Haube	1.4301	A 276 Grade 304
9 Federspanner	1.4301	SA 479 Grade 304
10 Gewinding	1.4301	SA 479 Grade 304
11 Anlüfthaube	1.4301	SA 479 Grade 304
12 Feder	1.4571	A 313 Grade 316Ti
13 Anlüftzapfen	1.4301	SA 479 Grade 304
14 Anlüfthebel	1.4408	SA 351 CF8M



Typ 06445	Technische Daten									
Nenngröße	GW	1/2	3/4	1/2	3/4	3/4	1	1	1-1/4	1-1/4
Sitzdurchmesser	d_0	7,0	7,0	10,5	10,5	14,0	14,0	18,0	18,0	23,0
Größenschlüssel	.X.	0704	0706	1004	1006	1406	1410	1810	1812	2312
Ansprechdruck	bar	0,4-50,0	0,4-50,0	0,4-50,0	0,4-50,0	0,4-40,0	0,4-40,0	0,4-40,0	0,4-40,0	0,4-10,0
Austritt	GA	1	1	1	1	1-1/4	1-1/4	1-1/2	1-1/2	1-1/2
Höhe	H	176	176	176	176	196	196	239	240	239
Länge	A ₁	14	16	14	16	16	18	18	20	20
Länge	L ₁	36	36	36	36	50	50	48	48	48
Länge	L ₂	36,5	36,5	36,5	34,5	44	44	50,5	51,5	52
Schlüsselweite	S ₁	30	30	30	30	41	41	50	50	50
Schlüsselweite	S ₂	41	41	41	41	50	50	58	58	58
Gewicht	ca. kg	1,00	1,02	0,98	1,01	1,50	1,56	2,51	2,63	2,52
Ausflussziffer ab 3,0 bar	α_w	0,78	0,78	0,69	0,69	0,66	0,66	0,66	0,66	0,54

Abmessungen in mm.

Sicherheitsventile

Typ 06445



Leistungstabelle

Medium:

Luft in m³/h im Normzustand bei 0°C und 1013,25 mbar

Luft in SCFM im Normzustand bei 60°F (15,6°C) und 14,7 psia (1013,25 mbar)

Die Leistung ist bei voll geöffnetem Ventil angegeben.

d₀ - Sitzdurchmesser

A₀ - engster Strömungsquerschnitt

Die Berechnung der Leistung erfolgt nach AD2000-Merkblatt A2 / DIN EN ISO 4126-1 bzw. ASME Code Sec. VIII.

Ansprech- druck in bar (g)	GW	1/2 & 3/4	1/2 & 3/4	3/4 & 1	1 & 1-1/4	1-1/4
	d ₀ (mm)	7,0	10,5	14,0	18,0	23,0
	A ₀ (mm ²)	38,48	86,59	153,94	254,47	415,48
Medium		Luft in m ³ /h				
0,4		24	43	77	123	157
0,5		27	49	87	141	179
1,0		41	77	131	216	287
1,5		54	101	179	291	376
2,0		66	126	219	362	473
3,0		88	176	299	495	661
4,0		111	221	375	621	829
5,0		134	266	453	748	1000
6,0		156	311	529	875	1169
7,0		179	356	606	1001	1337
8,0		202	402	684	1131	1511
9,0		225	447	761	1258	1680
10,0		248	494	839	1387	1853
12,0		293	584	993	1641	-
14,0		339	674	1147	1895	-
16,0		384	765	1300	2149	-
18,0		430	855	1454	2403	-
20,0		480	954	1623	2683	-
22,0		525	1046	1778	2939	-
24,0		571	1137	1933	3196	-
26,0		617	1228	2088	3452	-
28,0		663	1319	2244	3709	-
30,0		715	1424	2421	4003	-
32,0		762	1516	2578	4262	-
34,0		808	1608	2735	4520	-
36,0		854	1700	2891	4779	-
38,0		900	1792	3048	5038	-
40,0		955	1901	3232	5343	-
42,0		1002	1994	-	-	-
44,0		1048	2086	-	-	-
46,0		1095	2179	-	-	-
48,0		1142	2272	-	-	-
50,0		1198	2385	-	-	-

Ansprech- druck in psig	GW	1/2 & 3/4	1/2 & 3/4	3/4 & 1	1 & 1-1/4	1-1/4
	d ₀ (inch)	0,276	0,413	0,551	0,709	0,906
	A ₀ (in ²)	0,060	0,134	0,239	0,394	0,644
Medium		Luft in SCFM				
15		-	-	92	-	-
28		-	-	129	-	298
29		42	-	-	-	304
35		47	90	154	-	346
40		52	100	169	280	382
50		62	118	201	333	454
60		72	137	233	385	525
70		82	156	265	438	597
80		92	174	296	490	669
90		101	193	328	543	740
100		111	212	360	595	812
120		131	249	424	700	955
145		155	296	503	831	1134
160		170	324	551	910	-
180		190	361	614	1015	-
220		229	436	741	1225	-
240		249	473	805	1330	-
250		258	492	836	1383	-
260		268	511	868	1435	-
280		288	548	932	1540	-
300		307	585	995	1645	-
325		332	632	1075	1777	-
350		357	679	1154	1908	-
375		381	725	1233	2039	-
400		406	772	1313	2170	-
425		430	819	1392	2302	-
450		455	865	1472	2433	-
475		479	912	1551	2564	-
500		504	959	1630	2695	-
525		528	1006	1710	2827	-
550		553	1052	1789	2958	-
575		577	1099	1868	3089	-
600		602	1146	-	-	-
625		626	1192	-	-	-
650		651	1239	-	-	-
675		675	1286	-	-	-
700		700	1332	-	-	-
725		724	1379	-	-	-

Sicherheitsventile

Typ 06441



Tieftemperatur-Eck-Sicherheitsventile aus Edelstahl, PN40
 $d_0=7,0$ & $10,5$ mm bis **PN50**, bauteilgeprüft TÜV-SV.1111. D/G

Normalhub-Sicherheitsventil

Abschlusskörper mit PCTFE-Dichtung (ausgenommen d_07 , welches metallisch dichtend ist: In diesem Fall ändert sich die **Artikel-Nr.** von **06441.X.X000** zu **06441.070X.X100**), geschlossene Federhaube "öl- und fettfrei für Sauerstoff"

Artikel-Nr. 06441.X.0000

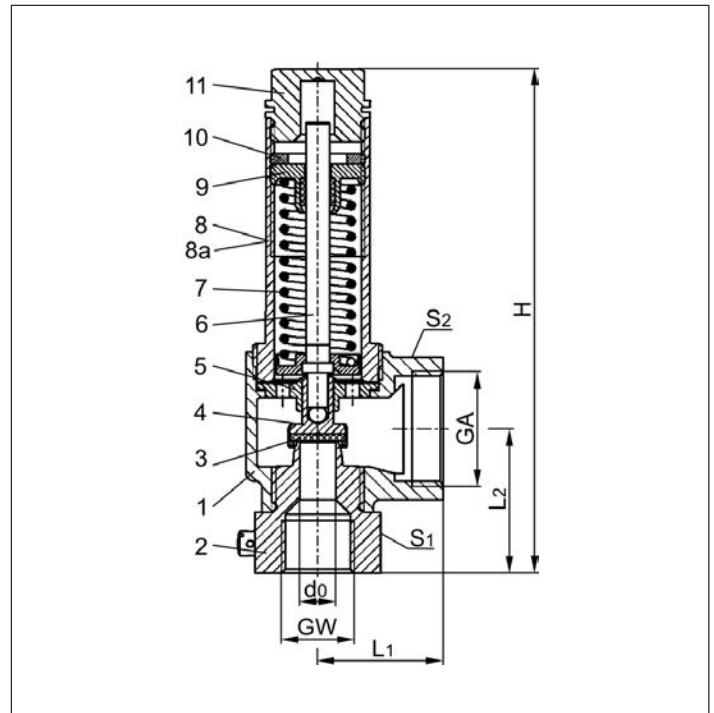
Eintritt: Innengewinde Typ G nach ISO 228/1, Austritt: Innengewinde Typ G nach ISO 228/1



Verwendungsbereich:

Vorgesehen als Sicherheitseinrichtung gegen unzulässige Drucküberschreitung in ortsfesten und beweglichen Druckbehältern und Druckgasbehältern. Zugelassen für Luftgase, Dämpfe und tiefkalte verflüssigte Gase inkl. LNG. Zulässige Betriebstemperatur: -196°C (77K) bis $+185^{\circ}\text{C}$ (458K), mit PCTFE-Dichtung nur bis $+150^{\circ}\text{C}$ (423K), geeignet für waagerechten Einbau

Werkstoffe	DIN EN	ASME/ASTM
1 Austrittskörper	1.4308	SA351 CF8
2 Eintrittskörper	1.4301	A 479 Grade 304
3 Dichtung	PCTFE	
	1.4571	A 313 Grade 316Ti (d_07)
	1.4541	A 276 Grade 321 ($d_010,5$)
4 Teller	1.4541	A 276 Grade 321
5 Führungsscheibe	1.4301	A 479 Grade 304
6 Spindel	1.4301	A 479 Grade 304
7 Feder	1.4571	A 313 Grade 316Ti
8 Haube	1.4301	A 276 Grade 304
9 Federspanner	1.4301	A 479 Grade 304
10 Gewinding	1.4301	A 479 Grade 304
11 Verschlusschraube	1.4301	A 479 Grade 304



Typ 06441	Technische Daten					
	Nenngröße	GW	1/2	3/4	1	1-1/4
Sitzdurchmesser	d_0	7,0	10,5	14,0	18,0	23,0
Größenschlüssel	.X.	0704	1004	1406	1810	2312
Ansprechdruck	bar	0,4-50,0	0,4-50,0	0,4-40,0	0,4-40,0	0,4-10,0
Austritt	GA	1	1	1-1/4	1-1/2	1-1/2
Höhe	H	145	145	164	195	200
Länge	L_1	36	36	50	48	48
Länge	L_2	41,5	41,5	49	59,5	65
Schlüsselweite	S_1	36	36	41	50	50
Schlüsselweite	S_2	41	41	50	58	58
Gewicht	ca. kg	0,80	0,795	1,25	1,87	1,79
Ausflussziffer ab 3,0 bar	α_w	0,78	0,69	0,66	0,66	0,54

Abmessungen in mm.

Sicherheitsventile

Typ 06441



Leistungstabelle

Medium:

Luft in m³/h im Normzustand bei 0°C und 1013,25 mbar

Luft in SCFM im Normzustand bei 60°F (15,6°C) und 14,7 psia (1013,25 mbar)

Die Leistung ist bei voll geöffnetem Ventil angegeben.

d₀ - Sitzdurchmesser

A₀ - engster Strömungsquerschnitt

Die Berechnung der Leistung erfolgt nach AD2000-Merkblatt A2 / DIN EN ISO 4126-1 bzw. ASME Code Sec. VIII.

Ansprech- druck in bar (g)	GW	1/2	1/2	3/4	1	1-1/4
	d ₀ (mm)	7,0	10,5	14,0	18,0	23,0
	A ₀ (mm ²)	38,48	86,59	153,94	254,47	415,48
Medium		Luft in m ³ /h				
0,4		24	43	77	123	157
0,5		27	49	87	141	179
1,0		41	77	131	216	287
1,5		54	101	179	291	376
2,0		66	126	219	362	473
3,0		88	176	299	495	661
4,0		111	221	375	621	829
5,0		134	266	453	748	1000
6,0		156	311	529	875	1169
7,0		179	356	606	1001	1337
8,0		202	402	684	1131	1511
9,0		225	447	761	1258	1680
10,0		248	494	839	1387	1853
12,0		293	584	993	1641	-
14,0		339	674	1147	1895	-
16,0		384	765	1300	2149	-
18,0		430	855	1454	2403	-
20,0		480	954	1623	2683	-
22,0		525	1046	1778	2939	-
24,0		571	1137	1933	3196	-
26,0		617	1228	2088	3452	-
28,0		663	1319	2244	3709	-
30,0		715	1424	2421	4003	-
32,0		762	1516	2578	4262	-
34,0		808	1608	2735	4520	-
36,0		854	1700	2891	4779	-
38,0		900	1792	3048	5038	-
40,0		955	1901	3232	5343	-
42,0		1002	1994	-	-	-
44,0		1048	2086	-	-	-
46,0		1095	2179	-	-	-
48,0		1142	2272	-	-	-
50,0		1198	2385	-	-	-

Ansprech- druck in psig	GW	1/2	1/2	3/4	1	1-1/4
	d ₀ (inch)	0,276	0,413	0,551	0,709	0,906
	A ₀ (in ²)	0,060	0,134	0,239	0,394	0,644
Medium		Luft in SCFM				
15		-	-	92	-	-
28		-	-	129	-	298
29		42	-	-	-	304
35		47	90	154	-	346
40		52	100	169	280	382
50		62	118	201	333	454
60		72	137	233	385	525
70		82	156	265	438	597
80		92	174	296	490	669
90		101	193	328	543	740
100		111	212	360	595	812
120		131	249	424	700	955
145		155	296	503	831	1134
160		170	324	551	910	-
180		190	361	614	1015	-
220		229	436	741	1225	-
240		249	473	805	1330	-
250		258	492	836	1383	-
260		268	511	868	1435	-
280		288	548	932	1540	-
300		307	585	995	1645	-
325		332	632	1075	1777	-
350		357	679	1154	1908	-
375		381	725	1233	2039	-
400		406	772	1313	2170	-
425		430	819	1392	2302	-
450		455	865	1472	2433	-
475		479	912	1551	2564	-
500		504	959	1630	2695	-
525		528	1006	1710	2827	-
550		553	1052	1789	2958	-
575		577	1099	1868	3089	-
600		602	1146	-	-	-
625		626	1192	-	-	-
650		651	1239	-	-	-
675		675	1286	-	-	-
700		700	1332	-	-	-
725		724	1379	-	-	-

Sicherheitsventile

Typ 06446



Tieftemperatur-Eck-Sicherheitsventile aus Edelstahl, PN40
 $d_0=7,0$ & $10,5$ mm bis **PN50**, bauteilgeprüft TÜV-SV.1111. D/G

Normalhub-Sicherheitsventil

Abschlusskörper mit PCTFE-Dichtung (ausgenommen d_07 , welches metallisch dichtend ist: In diesem Fall ändert sich die **Artikel-Nr.** von **06446.X.X000** zu **06446.070X.X100**), geschlossene Federhaube, mit Anlüftvorrichtung "öl- und fettfrei für Sauerstoff"

Artikel-Nr. 06446.X.0000

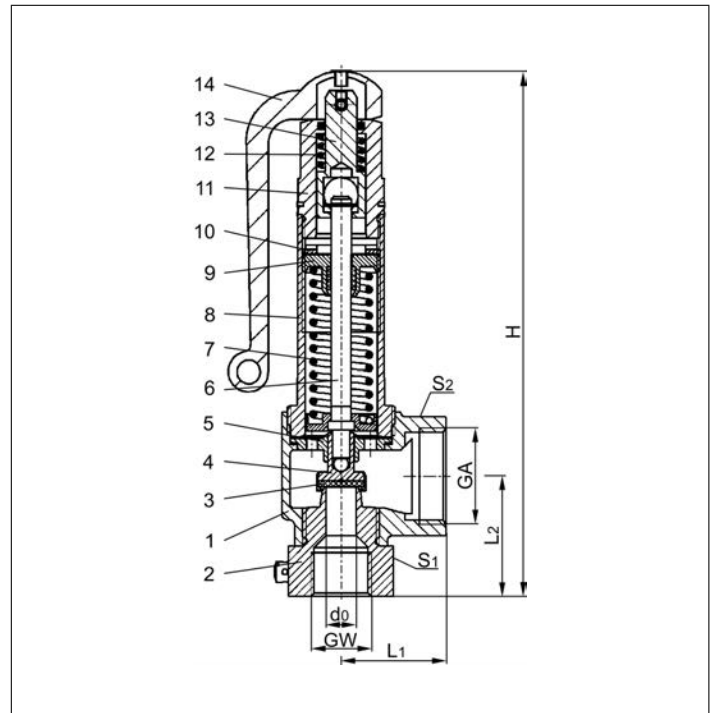
Eintritt: Innengewinde Typ G nach ISO 228/1, Austritt: Innengewinde Typ G nach ISO 228/1



Verwendungsbereich:

Vorgesehen als Sicherheitseinrichtung gegen unzulässige Drucküberschreitung in ortsfesten und beweglichen Druckbehältern und Druckgasbehältern. Zugelassen für Luftgase, Dämpfe und tiefkalte verflüssigte Gase inkl. LNG. Zulässige Betriebstemperatur: -196°C (77K) bis $+185^{\circ}\text{C}$ (458K), mit PCTFE-Dichtung nur bis $+150^{\circ}\text{C}$ (423K), geeignet für waagerechten Einbau

Werkstoffe	DIN EN	ASME/ASTM
1 Austrittskörper	1.4308	SA351 CF8
2 Eintrittskörper	1.4301	A 479 Grade 304
3 Dichtung	PCTFE	
	1.4571	A 313 Grade 316Ti (d_07)
	1.4541	A 276 Grade 321 ($d_010,5$)
4 Teller	1.4541	A 276 Grade 321
5 Führungsscheibe	1.4301	A 479 Grade 304
6 Spindel	1.4301	A 479 Grade 304
7 Feder	1.4571	A 313 Grade 316Ti
8 Haube	1.4301	A 276 Grade 304
9 Federspanner	1.4301	A 479 Grade 304
10 Gewinding	1.4301	A 479 Grade 304
11 Anlüfthaube	1.4301	A 479 Grade 304
12 Feder	1.4571	A 313 Grade 316Ti
13 Anlüftzapfen	1.4301	A 479 Grade 304
14 Anlüfthebel	1.4408	SA351 CF8M



Typ 06446	Technische Daten					
	Nenngröße	GW	1/2	3/4	1	1-1/4
Sitzdurchmesser	d_0	7,0	10,5	14,0	18,0	23,0
Größenschlüssel	.X.	0704	1004	1406	1810	2312
Ansprechdruck	bar	0,4-50,0	0,4-50,0	0,4-40,0	0,4-40,0	0,4-10,0
Austritt	GA	1	1	1-1/4	1-1/2	1-1/2
Höhe	H	181	181	201	247	252
Länge	L_1	36	36	50	48	48
Länge	L_2	41,5	41,5	49	59,5	65
Schlüsselweite	S_1	36	36	41	50	50
Schlüsselweite	S_2	41	41	50	58	58
Gewicht	ca. kg	1,02	1,01	1,50	2,45	2,40
Ausflussziffer ab 3,0 bar	α_w	0,78	0,69	0,66	0,66	0,54

Abmessungen in mm.

Sicherheitsventile

Typ 06446



Leistungstabelle

Medium:

Luft in m³/h im Normzustand bei 0°C und 1013,25 mbar

Luft in SCFM im Normzustand bei 60°F (15,6°C) und 14,7 psia (1013,25 mbar)

Die Leistung ist bei voll geöffnetem Ventil angegeben.

d₀ - Sitzdurchmesser

A₀ - engster Strömungsquerschnitt

Die Berechnung der Leistung erfolgt nach AD2000-Merkblatt A2 / DIN EN ISO 4126-1 bzw. ASME Code Sec. VIII.

Ansprech- druck in bar (g)	GW	1/2	1/2	3/4	1	1-1/4
	d ₀ (mm)	7,0	10,5	14,0	18,0	23,0
	A ₀ (mm ²)	38,48	86,59	153,94	254,47	415,48
Medium		Luft in m ³ /h				
0,4		24	43	77	123	157
0,5		27	49	87	141	179
1,0		41	77	131	216	287
1,5		54	101	179	291	376
2,0		66	126	219	362	473
3,0		88	176	299	495	661
4,0		111	221	375	621	829
5,0		134	266	453	748	1000
6,0		156	311	529	875	1169
7,0		179	356	606	1001	1337
8,0		202	402	684	1131	1511
9,0		225	447	761	1258	1680
10,0		248	494	839	1387	1853
12,0		293	584	993	1641	-
14,0		339	674	1147	1895	-
16,0		384	765	1300	2149	-
18,0		430	855	1454	2403	-
20,0		480	954	1623	2683	-
22,0		525	1046	1778	2939	-
24,0		571	1137	1933	3196	-
26,0		617	1228	2088	3452	-
28,0		663	1319	2244	3709	-
30,0		715	1424	2421	4003	-
32,0		762	1516	2578	4262	-
34,0		808	1608	2735	4520	-
36,0		854	1700	2891	4779	-
38,0		900	1792	3048	5038	-
40,0		955	1901	3232	5343	-
42,0		1002	1994	-	-	-
44,0		1048	2086	-	-	-
46,0		1095	2179	-	-	-
48,0		1142	2272	-	-	-
50,0		1198	2385	-	-	-

Ansprech- druck in psig	GW	1/2	1/2	3/4	1	1-1/4
	d ₀ (inch)	0,276	0,413	0,551	0,709	0,906
	A ₀ (in ²)	0,060	0,134	0,239	0,394	0,644
Medium		Luft in SCFM				
15		-	-	92	-	-
28		-	-	129	-	298
29		42	-	-	-	304
35		47	90	154	-	346
40		52	100	169	280	382
50		62	118	201	333	454
60		72	137	233	385	525
70		82	156	265	438	597
80		92	174	296	490	669
90		101	193	328	543	740
100		111	212	360	595	812
120		131	249	424	700	955
145		155	296	503	831	1134
160		170	324	551	910	-
180		190	361	614	1015	-
220		229	436	741	1225	-
240		249	473	805	1330	-
250		258	492	836	1383	-
260		268	511	868	1435	-
280		288	548	932	1540	-
300		307	585	995	1645	-
325		332	632	1075	1777	-
350		357	679	1154	1908	-
375		381	725	1233	2039	-
400		406	772	1313	2170	-
425		430	819	1392	2302	-
450		455	865	1472	2433	-
475		479	912	1551	2564	-
500		504	959	1630	2695	-
525		528	1006	1710	2827	-
550		553	1052	1789	2958	-
575		577	1099	1868	3089	-
600		602	1146	-	-	-
625		626	1192	-	-	-
650		651	1239	-	-	-
675		675	1286	-	-	-
700		700	1332	-	-	-
725		724	1379	-	-	-

Sicherheitsventile

Typ 06801 mit Faltenbalg



Faltenbalg-Eck-Sicherheitsventile aus Edelstahl PN40, bauteilgeprüft TÜV-SV.1105. D/G/F
Sitzdurchmesser $d_0 = 12,5$ mm TÜV-SV.1105. nur D/G

Normal-Sicherheitsventil,
Abschlusskörper metallisch dichtend, geschlossene Federhaube,
"öl- und fettfrei für Sauerstoff"

Artikel-Nr. 06801.X.0000

Eintritt: Außengewinde Typ G nach ISO 228/1, Austritt: Innengewinde Typ G nach ISO 228/1

Artikel-Nr. 06801.X.2000

Eintritt: Außengewinde Typ R nach ISO 7/1, Austritt: Innengewinde Typ G nach ISO 228/1

Artikel-Nr. 06801.X.5000

Eintritt: Außengewinde NPT nach ANSI B 1.20.1, Austritt: Innengewinde Typ G nach ISO 228/1

Artikel-Nr. 06801.X.6000

Eintritt: Außengewinde NPT nach ANSI B 1.20.1, Austritt: Innengewinde NPT nach ANSI B 1.20.1



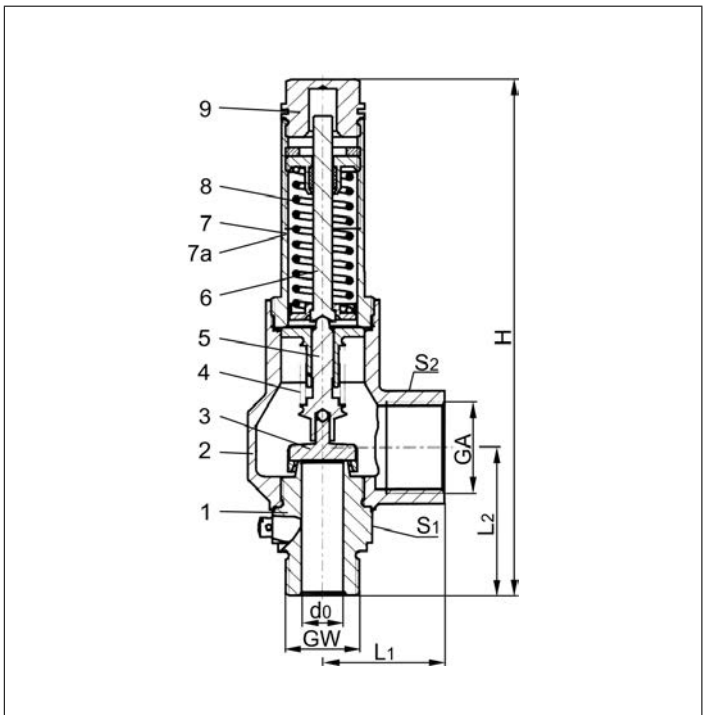
Verwendungsbereich:

Vorgesehen als Sicherheitseinrichtung für ortsfeste und bewegliche Druckbehälter und Druckgasbehälter.
Zugelassen für nicht brennbare und brennbare Dämpfe, Gase und Flüssigkeiten.

Zulässige Betriebstemperatur: -270°C (3K) bis $+225^{\circ}\text{C}$ (498K)

Maximal zulässiger Gegendruck: 15% des Ansprechdruckes, Druck-Temperaturkurven beachten

Werkstoffe	DIN EN	ASME/ASTM
1 Eintritt	1.4571	A 276 Grade 316Ti
2 Austritt	1.4308	A 351 CF8
3 Teller	1.4541	A 276 Grade 321
4 Faltenbalg	1.4571	A 276 Grade 316Ti
5 Faltenbalgspindel	1.4571	A 276 Grade 316Ti
6 Spindel	CW453K	B 103 UNS C52100
7 Haube	1.4301	A 276 Grade 304
8 Feder	1.4571	A 276 Grade 316Ti
9 Verschlusschraube	1.4301	A 276 Grade 304



Wichtig:

Bei der Nenngröße GW 3/4, $d_0 = 15,0$ mm bewirkt der Gegendruck eine Leistungsminderung des Sicherheitsventils (siehe Diagramm 06801-3/4).



Typ 06801	Technische Daten				
Nenngröße	GW	1/2	3/4	1	1
Sitzdurchmesser	d_0	12,5	15	20	23
Größenschlüssel	.X.	1204	1506	2010	2310
Ansprechdruck	bar	3,0-25,0	3,0-25,0	3,0-25,0	3,0-25,0
Austritt	GA	G 1	G 1	G 1-1/4	G 1-1/2
Höhe	H	186	190	205	255
Länge	L_1	44	44	51	56
Länge	L_2	52	54	63	65
Schlüsselweite	S_1	36	36	41	50
Schlüsselweite	S_2	41	41	50	55
Gewicht	ca. kg	1,03	1,05	1,70	2,45
Ausflussziffer Dämpfe, Gase	α_w	0,60	0,50	0,60	0,66
Ausflussziffer Flüssigkeiten	α_w	-	0,39	0,45	0,48

Abmessungen in mm.

Sicherheitsventile

Typ 06801 mit Faltenbalg



Leistungstabelle

Berechnung entsprechend AD2000-Merkblatt A2 / DIN EN ISO 4126-1

Medium:

Luft in m³/h im Normzustand bei 0°C und 1013,25 mbar

Wasser in kg/h bei 20°C

Sattdampf in kg/h

Die Leistung ist bei voll geöffnetem Ventil angegeben.

Maximal zulässiger Gegendruck: 15% des Ansprechdruckes.

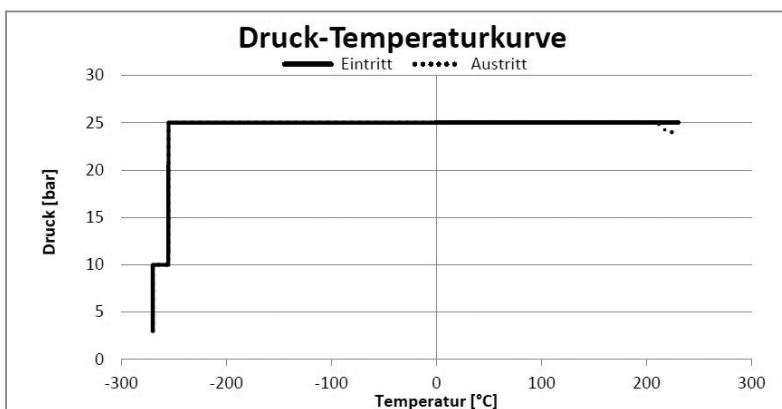
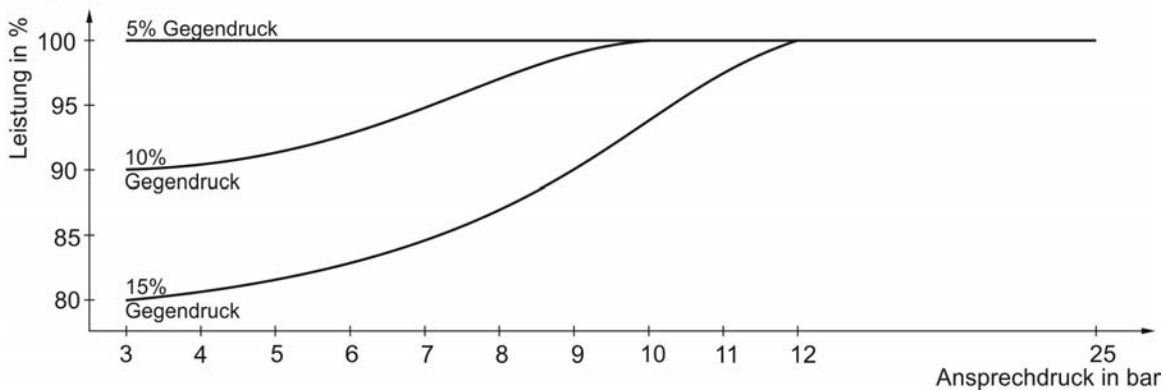
Bei der Nenngroße GW 3/4 bewirkt der Gegendruck eine Leistungsminderung des Sicherheitsventils (siehe Diagramm 06801-3/4).

d_0 - Sitzdurchmesser

A_0 - engster Strömungsquerschnitt

Ansprechdruck in bar (g)	GW	1/2	3/4	1	1	1/2	3/4	1	1	3/4	1	1
	d_0 (mm)	12,5	15,0	20,0	23,0	12,5	15,0	20,0	23,0	15,0	20,0	23,0
	A_0 (mm ²)	122,7	176,7	314,2	415,5	122,7	176,7	314,2	415,5	176,7	314,2	415,5
Medium	Luft				Sattdampf				Wasser			
3,0		217	260	555	807	169	203	433	630	6374	13075	18445
4,0		272	327	697	1013	211	254	541	787	7360	15098	21299
5,0		328	394	840	1222	253	304	648	943	8229	16880	23813
6,0		383	460	982	1428	295	354	754	1097	9015	18492	26085
7,0		439	527	1124	1635	336	403	860	1251	9737	19973	28175
8,0		496	595	1269	1847	377	452	965	1404	10409	21352	30121
9,0		551	662	1412	2054	418	502	1070	1557	11041	22647	31948
10,0		608	730	1557	2265	459	551	1174	1709	11638	23872	33676
12,0		720	864	1842	2680	540	648	1383	2011	12749	26151	36890
14,0		831	997	2127	3095	621	745	1590	2313	13770	28246	39846
16,0		942	1131	2412	3509	702	842	1797	2615	14721	30197	42597
18,0		1054	1265	2698	3924	783	940	2005	2916	15614	32028	45181
20,0		1176	1412	3011	4381	864	1037	2212	3218	16458	33761	47625
22,0		1289	1546	3299	4799	945	1134	2420	3520	17262	35409	49950
25,0		1457	1749	3731	5427	1067	1281	2732	3975	18401	37746	53247

Diagramm 06801-3/4



Sicherheitsventile

Typ 06806 mit Faltenbalg



Faltenbalg-Eck-Sicherheitsventile aus Edelstahl PN40, bauteilgeprüft TÜV-SV.1105. D/G/F
Sitzdurchmesser $d_0 = 12,5$ mm TÜV-SV.1105. nur D/G

Normal-Sicherheitsventil,
Abschlusskörper metallisch dichtend, geschlossene Federhaube, mit Anlüftevorrichtung
"öl- und fettfrei für Sauerstoff"

Artikel-Nr. 06806.X.0000

Eintritt: Außengewinde Typ G nach ISO 228/1, Austritt: Innengewinde Typ G nach ISO 228/1

Artikel-Nr. 06806.X.2000

Eintritt: Außengewinde Typ R nach ISO 7/1, Austritt: Innengewinde Typ G nach ISO 228/1

Artikel-Nr. 06806.X.5000

Eintritt: Außengewinde NPT nach ANSI B 1.20.1, Austritt: Innengewinde Typ G nach ISO 228/1

Artikel-Nr. 06806.X.6000

Eintritt: Außengewinde NPT nach ANSI B 1.20.1, Austritt: Innengewinde NPT nach ANSI B 1.20.1



Verwendungsbereich:

Vorgesehen als Sicherheitseinrichtung für ortsfeste und bewegliche Druckbehälter und Druckgasbehälter.
Zugelassen für nicht brennbare und brennbare Dämpfe, Gase und Flüssigkeiten.

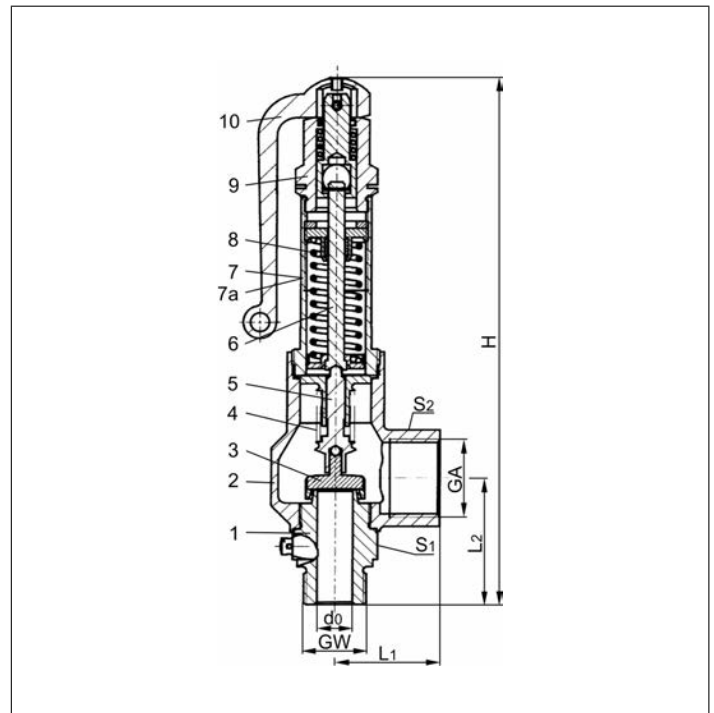
Zulässige Betriebstemperatur: -270°C (3K) bis $+225^{\circ}\text{C}$ (498K)

Maximal zulässiger Gegendruck: 15% des Ansprechdruckes, Druck-Temperaturkurven beachten

Werkstoffe	DIN EN	ASME/ASTM
1 Eintritt	1.4571	A 276 Grade 316Ti
2 Austritt	1.4308	A 351 CF8
3 Teller	1.4541	A 276 Grade 321
4 Faltenbalg	1.4571	A 276 Grade 316Ti
5 Faltenbalgspindel	1.4571	A 276 Grade 316Ti
6 Spindel	CW453K	B 103 UNS C52100
7 Haube	1.4301	A 276 Grade 304
8 Feder	1.4571	A 276 Grade 316Ti
9 Verschlusschraube	1.4301	A 276 Grade 304
10 Hebel	1.4408	A 351 CF8M

Wichtig:

Bei der Nenngröße GW 3/4, $d_0 = 15,0$ mm bewirkt der Gegendruck eine Leistungsminderung des Sicherheitsventils (siehe Diagramm 06806-3/4).



Typ 06806	Technische Daten				
Nenngröße	GW	1/2	3/4	1	1
Sitzdurchmesser	d_0	12,5	15	20	23
Größenschlüssel	.X.	1204	1506	2010	2310
Ansprechdruck	bar	3,0-25,0	3,0-25,0	3,0-25,0	3,0-25,0
Austritt	GA	G 1	G 1	G 1-1/4	G 1-1/2
Höhe	H	221	225	250	305
Länge	L_1	44	44	51	56
Länge	L_2	52	54	63	65
Schlüsselweite	S_1	36	36	41	50
Schlüsselweite	S_2	41	41	50	55
Gewicht	ca. kg	1,23	1,25	1,95	3,10
Ausflussziffer Dämpfe, Gase	α_w	0,60	0,50	0,60	0,66
Ausflussziffer Flüssigkeiten	α_w	-	0,39	0,45	0,48

Abmessungen in mm.

Sicherheitsventile

Typ 06806 mit Faltenbalg



Leistungstabelle

Berechnung entsprechend AD2000-Merkblatt A2 / DIN EN ISO 4126-1

Medium:

Luft in m³/h im Normzustand bei 0°C und 1013,25 mbar

Wasser in kg/h bei 20°C

Sattdampf in kg/h

Die Leistung ist bei voll geöffnetem Ventil angegeben.

Maximal zulässiger Gegendruck: 15% des Ansprechdruckes.

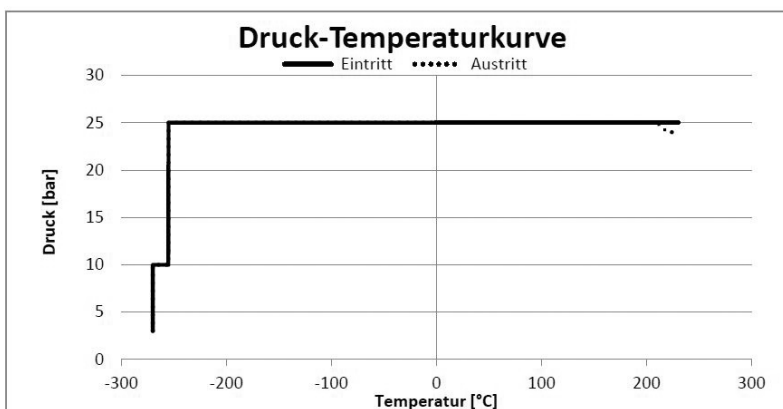
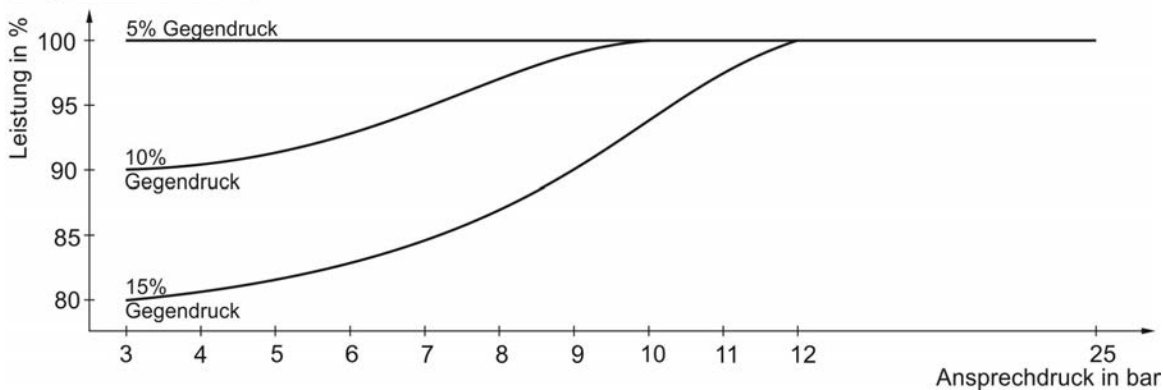
Bei der Nenngröße GW 3/4 bewirkt der Gegendruck eine Leistungsminderung des Sicherheitsventils (siehe Diagramm 06806-3/4).

d₀ - Sitzdurchmesser

A₀ - engster Strömungsquerschnitt

Ansprechdruck in bar (g)	GW	1/2	3/4	1	1	1/2	3/4	1	1	3/4	1	1
	d ₀ (mm)	12,5	15,0	20,0	23,0	12,5	15,0	20,0	23,0	15,0	20,0	23,0
	A ₀ (mm ²)	122,7	176,7	314,2	415,5	122,7	176,7	314,2	415,5	176,7	314,2	415,5
Medium	Luft				Sattdampf				Wasser			
3,0		217	260	555	807	169	203	433	630	6374	13075	18445
4,0		272	327	697	1013	211	254	541	787	7360	15098	21299
5,0		328	394	840	1222	253	304	648	943	8229	16880	23813
6,0		383	460	982	1428	295	354	754	1097	9015	18492	26085
7,0		439	527	1124	1635	336	403	860	1251	9737	19973	28175
8,0		496	595	1269	1847	377	452	965	1404	10409	21352	30121
9,0		551	662	1412	2054	418	502	1070	1557	11041	22647	31948
10,0		608	730	1557	2265	459	551	1174	1709	11638	23872	33676
12,0		720	864	1842	2680	540	648	1383	2011	12749	26151	36890
14,0		831	997	2127	3095	621	745	1590	2313	13770	28246	39846
16,0		942	1131	2412	3509	702	842	1797	2615	14721	30197	42597
18,0		1054	1265	2698	3924	783	940	2005	2916	15614	32028	45181
20,0		1176	1412	3011	4381	864	1037	2212	3218	16458	33761	47625
22,0		1289	1546	3299	4799	945	1134	2420	3520	17262	35409	49950
25,0		1457	1749	3731	5427	1067	1281	2732	3975	18401	37746	53247

Diagramm 06806-3/4



Sicherheitsventile

Typ 06800 mit Faltenbalg



Faltenbalg-Eck-Sicherheitsventile aus Edelstahl PN40, bauteilgeprüft TÜV-SV.1105. D/G/F
Sitzdurchmesser $d_0 = 12,5$ mm TÜV-SV.1105. nur D/G

Normal-Sicherheitsventil,
Abschlusskörper metallisch dichtend, geschlossene Federhaube,
"öl- und fettfrei für Sauerstoff"

Artikel-Nr. 06800.X.0000

Eintritt: Innengewinde Typ G nach ISO 228/1, Austritt: Innengewinde Typ G nach ISO 228/1

Artikel-Nr. 06800.X.5000

Eintritt: Innengewinde NPT nach ANSI B 1.20.1, Austritt: Innengewinde Typ G nach ISO 228/1

Artikel-Nr. 06800.X.6000

Eintritt: Innengewinde NPT nach ANSI B 1.20.1, Austritt: Innengewinde NPT nach ANSI B 1.20.1



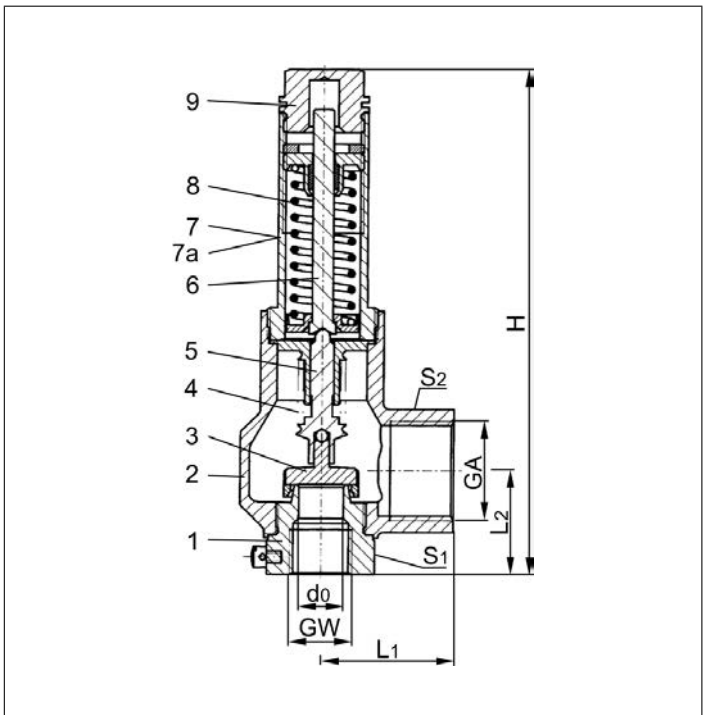
Verwendungsbereich:

Vorgesehen als Sicherheitseinrichtung für ortsfeste und bewegliche Druckbehälter und Druckgasbehälter.
Zugelassen für nicht brennbare und brennbare Dämpfe, Gase und Flüssigkeiten.

Zulässige Betriebstemperatur: -270°C (3K) bis $+225^{\circ}\text{C}$ (498K)

Maximal zulässiger Gegendruck: 15% des Ansprechdruckes, Druck-Temperaturkurven beachten

Werkstoffe	DIN EN	ASME/ASTM
1 Eintritt	1.4571	A 276 Grade 316Ti
2 Austritt	1.4308	A 351 CF8
3 Teller	1.4541	A 276 Grade 321
4 Faltenbalg	1.4571	A 276 Grade 316Ti
5 Faltenbalgspindel	1.4571	A 276 Grade 316Ti
6 Spindel	CW453K	B 103 UNS C52100
7 Haube	1.4301	A 276 Grade 304
8 Feder	1.4571	A 276 Grade 316Ti
9 Verschlusschraube	1.4301	A 276 Grade 304



Wichtig:

Bei der Nenngröße GW 1/2, $d_0 = 15,0$ mm bewirkt der Gegendruck eine Leistungsminderung des Sicherheitsventils (siehe Diagramm 06800-1/2, $d_0 = 15,0$).



Typ 06800	Technische Daten				
	Nenngröße	GW	1/2	3/4	1
Sitzdurchmesser	d_0	12,5	15	20	23
Größenschlüssel	.X.	1204	1504	2006	2310
Ansprechdruck	bar	3,0-25,0	3,0-25,0	3,0-25,0	3,0-25,0
Austritt	GA	G 1	G 1	G 1-1/4	G 1-1/2
Höhe	H	170	170	198	245
Länge	L_1	44	44	51	56
Länge	L_2	35	35	48	58
Schlüsselweite	S_1	36	36	41	50
Schlüsselweite	S_2	41	41	50	55
Gewicht	ca. kg	1,0	0,97	1,65	2,50
Ausflussziffer Dämpfe, Gase	α_w	0,60	0,50	0,60	0,66
Ausflussziffer Flüssigkeiten	α_w	-	0,39	0,45	0,48

Abmessungen in mm.

Sicherheitsventile

Typ 06800 mit Faltenbalg



Leistungstabelle

Berechnung entsprechend AD2000-Merkblatt A2 / DIN EN ISO 4126-1

Medium:

Luft in m³/h im Normzustand bei 0°C und 1013,25 mbar

Wasser in kg/h bei 20°C

Sattdampf in kg/h

Die Leistung ist bei voll geöffnetem Ventil angegeben.

Maximal zulässiger Gegendruck: 15% des Ansprechdruckes.

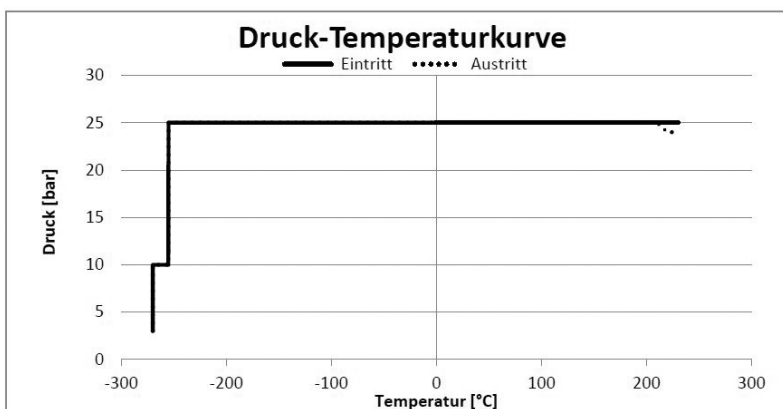
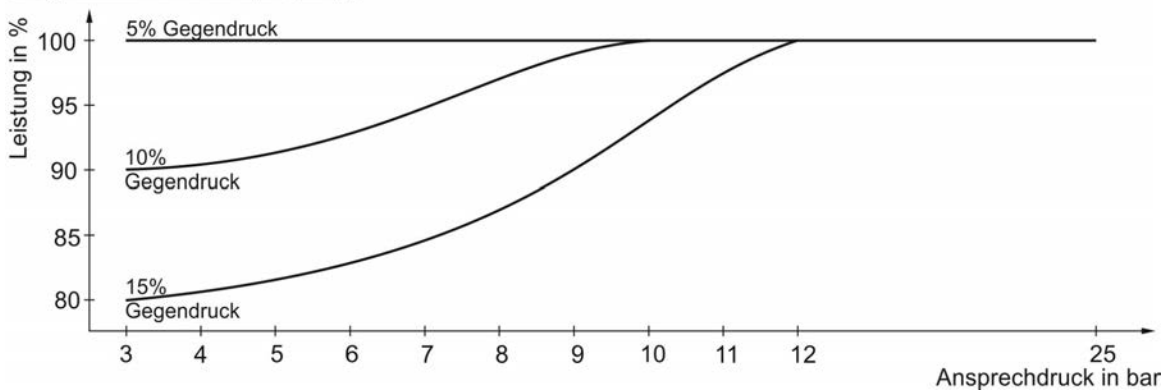
Bei der Nenngröße GW 1/2, d₀ = 15,0 mm bewirkt der Gegendruck eine Leistungsminderung des Sicherheitsventils (siehe Diagramm 06800-1/2, d₀ = 15,0)

d₀ - Sitzdurchmesser

A₀ - engster Strömungsquerschnitt

Ansprechdruck in bar (g)	GW	1/2	1/2	3/4	1	1/2	1/2	3/4	1	1/2	3/4	1
	d ₀ (mm)	12,5	15,0	20,0	23,0	12,5	15,0	20,0	23,0	15,0	20,0	23,0
	A ₀ (mm ²)	122,7	176,7	314,2	415,5	122,7	176,7	314,2	415,5	176,7	314,2	415,5
Medium	Luft					Sattdampf				Wasser		
3,0		217	260	555	807	169	203	433	630	6374	13075	18445
4,0		272	327	697	1013	211	254	541	787	7360	15098	21299
5,0		328	394	840	1222	253	304	648	943	8229	16880	23813
6,0		383	460	982	1428	295	354	754	1097	9015	18492	26085
7,0		439	527	1124	1635	336	403	860	1251	9737	19973	28175
8,0		496	595	1269	1847	377	452	965	1404	10409	21352	30121
9,0		551	662	1412	2054	418	502	1070	1557	11041	22647	31948
10,0		608	730	1557	2265	459	551	1174	1709	11638	23872	33676
12,0		720	864	1842	2680	540	648	1383	2011	12749	26151	36890
14,0		831	997	2127	3095	621	745	1590	2313	13770	28246	39846
16,0		942	1131	2412	3509	702	842	1797	2615	14721	30197	42597
18,0		1054	1265	2698	3924	783	940	2005	2916	15614	32028	45181
20,0		1176	1412	3011	4381	864	1037	2212	3218	16458	33761	47625
22,0		1289	1546	3299	4799	945	1134	2420	3520	17262	35409	49950
25,0		1457	1749	3731	5427	1067	1281	2732	3975	18401	37746	53247

Diagramm 06800-1/2, d₀=15,0



Sicherheitsventile

Typ 06805 mit Faltenbalg



Faltenbalg-Eck-Sicherheitsventile aus Edelstahl PN40, bauteilgeprüft TÜV-SV.1105. D/G/F
Sitzdurchmesser $d_0 = 12,5$ mm TÜV-SV.1105. nur D/G

Normal-Sicherheitsventil,
Abschlusskörper metallisch dichtend, geschlossene Federhaube, mit Anlüftevorrichtung
"öl- und fettfrei für Sauerstoff"

Artikel-Nr. 06805.X.0000

Eintritt: Innengewinde Typ G nach ISO 228/1, Austritt: Innengewinde Typ G nach ISO 228/1

Artikel-Nr. 06805.X.5000

Eintritt: Innengewinde NPT nach ANSI B 1.20.1, Austritt: Innengewinde Typ G nach ISO 228/1

Artikel-Nr. 06805.X.6000

Eintritt: Innengewinde NPT nach ANSI B 1.20.1, Austritt: Innengewinde NPT nach ANSI B 1.20.1



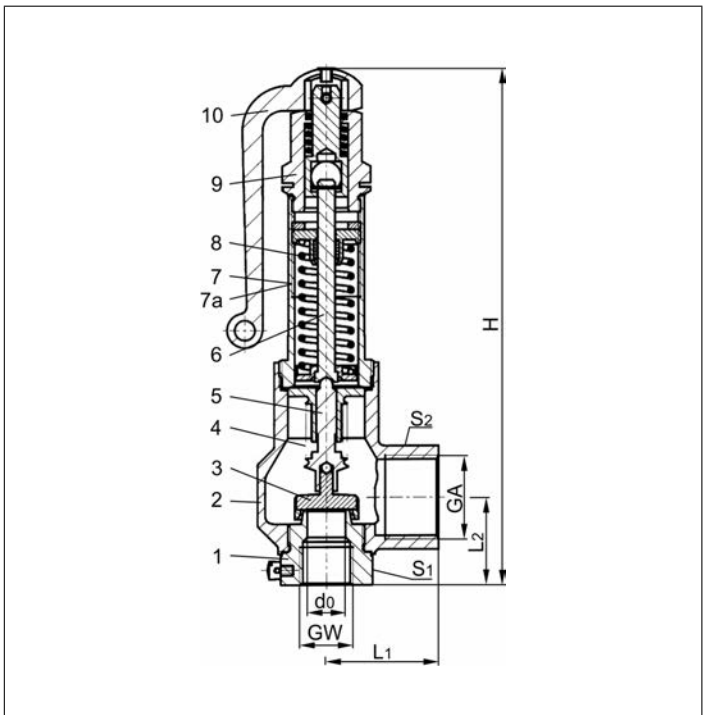
Verwendungsbereich:

Vorgesehen als Sicherheitseinrichtung für ortsfeste und bewegliche Druckbehälter und Druckgasbehälter.
Zugelassen für nicht brennbare und brennbare Dämpfe, Gase und Flüssigkeiten.

Zulässige Betriebstemperatur: -270°C (3K) bis $+225^{\circ}\text{C}$ (498K)

Maximal zulässiger Gegendruck: 15% des Ansprechdruckes, Druck-Temperaturkurven beachten

Werkstoffe	DIN EN	ASME/ASTM
1 Eintritt	1.4571	A 276 Grade 316Ti
2 Austritt	1.4308	A 351 CF8
3 Teller	1.4541	A 276 Grade 321
4 Faltenbalg	1.4571	A 276 Grade 316Ti
5 Faltenbalgspindel	1.4571	A 276 Grade 316Ti
6 Spindel	CW453K	B 103 UNS C52100
7 Haube	1.4301	A 276 Grade 304
8 Feder	1.4571	A 276 Grade 316Ti
9 Verschlusschraube	1.4301	A 276 Grade 304
10 Hebel	1.4408	A 351 CF8M



Wichtig:

Bei der Nenngröße GW 1/2, $d_0 = 15,0$ mm bewirkt der Gegendruck eine Leistungsminderung des Sicherheitsventils (siehe Diagramm 06805-1/2, $d_0 = 15,0$).



Typ 06805	Technische Daten					
Nenngröße	GW	1/2	3/4	3/4	1	1
Sitzdurchmesser	d_0	12,5	15	15	20	23
Größenschlüssel	.X.	1204	1504	1506	2006	2310
Ansprechdruck	bar	3,0-25,0	3,0-25,0	3,0-25,0	3,0-25,0	3,0-25,0
Austritt	GA	G 1	G 1	G 1	G 1-1/4	G 1-1/2
Höhe	H	205	210	215	243	295
Länge	L_1	44	44	44	51	56
Länge	L_2	35	35	40	48	58
Schlüsselweite	S_1	36	36	41	41	50
Schlüsselweite	S_2	41	41	41	50	55
Gewicht	ca. kg	1,24	1,21	1,31	1,88	3,15
Ausflussziffer Dämpfe, Gase	α_w	0,60	0,50	0,50	0,60	0,66
Ausflussziffer Flüssigkeiten	α_w	-	0,39	0,39	0,45	0,48

Abmessungen in mm.

Sicherheitsventile

Typ 06805 mit Faltenbalg



Leistungstabelle

Berechnung entsprechend AD2000-Merkblatt A2 / DIN EN ISO 4126-1

Medium:

Luft in m³/h im Normzustand bei 0°C und 1013,25 mbar

Wasser in kg/h bei 20°C

Sattdampf in kg/h

Die Leistung ist bei voll geöffnetem Ventil angegeben.

Maximal zulässiger Gegendruck: 15% des Ansprechdruckes.

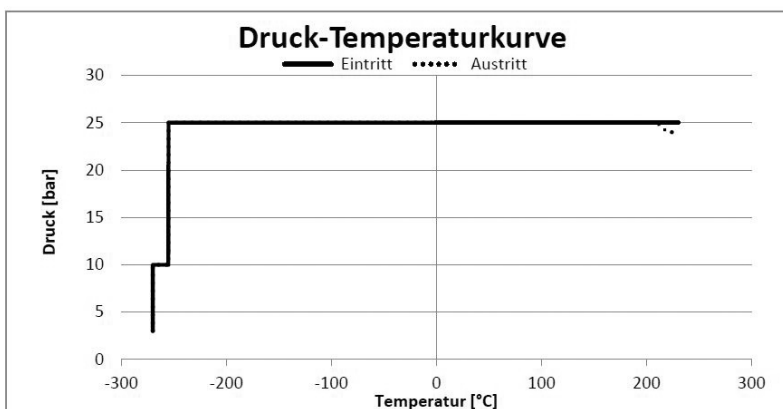
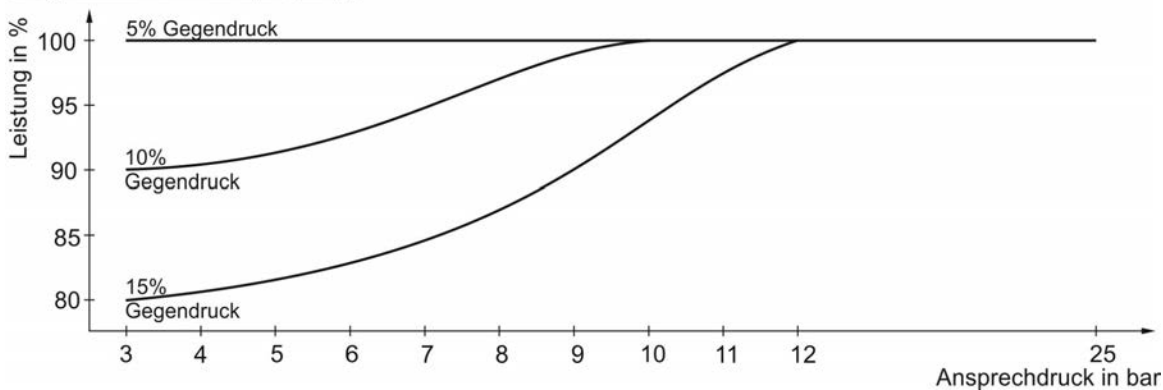
Bei der Nenngroße GW 1/2, d₀ = 15,0 mm bewirkt der Gegendruck eine Leistungsminderung des Sicherheitsventils (siehe Diagramm 06805-1/2, d₀ = 15,0)

d₀ - Sitzdurchmesser

A₀ - engster Strömungsquerschnitt

Ansprechdruck in bar (g)	GW	1/2	1/2&3/4	3/4	1	1/2	1/2&3/4	3/4	1	1/2&3/4	3/4	1	
	d ₀ (mm)	12,5	15,0	20,0	23,0	12,5	15,0	20,0	23,0	15,0	20,0	23,0	
	A ₀ (mm ²)	122,7	176,7	314,2	415,5	122,7	176,7	314,2	415,5	176,7	314,2	415,5	
	Medium	Luft				Sattdampf				Wasser			
3,0		217	260	555	807	169	203	433	630	6374	13075	18445	
4,0		272	327	697	1013	211	254	541	787	7360	15098	21299	
5,0		328	394	840	1222	253	304	648	943	8229	16880	23813	
6,0		383	460	982	1428	295	354	754	1097	9015	18492	26085	
7,0		439	527	1124	1635	336	403	860	1251	9737	19973	28175	
8,0		496	595	1269	1847	377	452	965	1404	10409	21352	30121	
9,0		551	662	1412	2054	418	502	1070	1557	11041	22647	31948	
10,0		608	730	1557	2265	459	551	1174	1709	11638	23872	33676	
12,0		720	864	1842	2680	540	648	1383	2011	12749	26151	36890	
14,0		831	997	2127	3095	621	745	1590	2313	13770	28246	39846	
16,0		942	1131	2412	3509	702	842	1797	2615	14721	30197	42597	
18,0		1054	1265	2698	3924	783	940	2005	2916	15614	32028	45181	
20,0		1176	1412	3011	4381	864	1037	2212	3218	16458	33761	47625	
22,0		1289	1546	3299	4799	945	1134	2420	3520	17262	35409	49950	
25,0		1457	1749	3731	5427	1067	1281	2732	3975	18401	37746	53247	

Diagramm 06805-1/2, d₀=15,0



Sicherheitsventile

Typ 06810, Typ 06815



Eck-Sicherheitsventile aus Edelstahl, bauteilgeprüft, TÜV-SV.1130. D/G/F

Normal-Sicherheitsventil

Abschlusskörper metallisch dichtend, "öl- und fettfrei für Sauerstoff"
geschlossene Federhaube, gasdichte Kappe oder Anlüftung

Eintritt: Außengewinde Typ G nach ISO 228/1

Austritt: Innengewinde Typ G nach ISO 228/1

Artikel-Nr. 06810.X.000000M (Pmax 16,0 bar)

Artikel-Nr. 06810.X.000000H (Pmax 550,0 bar) stellitierte Ausführung
mit gasdichter Kappe

Artikel-Nr. 06815.X.000000M (Pmax 16,0 bar)

Artikel-Nr. 06815.X.000000H (Pmax 300,0 bar) stellitierte Ausführung
mit Anlüftvorrichtung

Verfügbare Sonderausführungen - nur auf Anfrage:

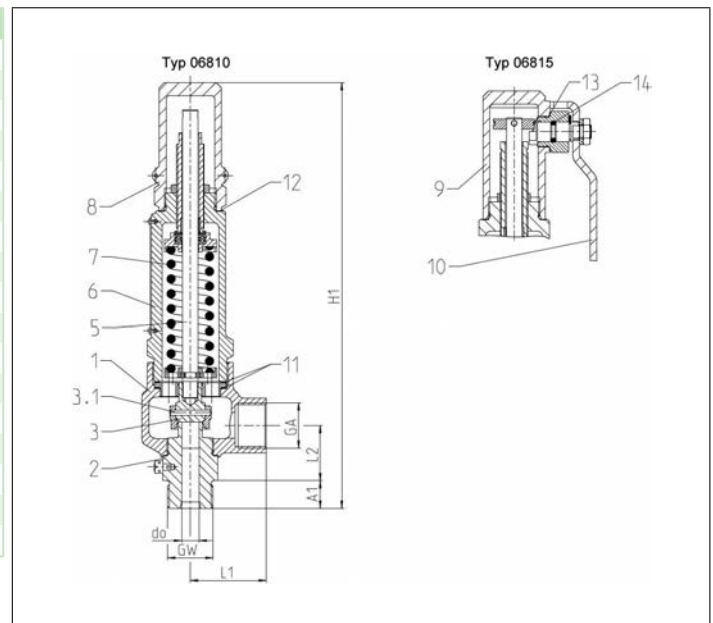
· Flansch-, NPT- oder Tri-Clampverbindung im Ein- und Austritt



Verwendungsbereich:

Vorgesehen als Sicherheitseinrichtung gegen unzulässige Drucküberschreitung in Druckbehältern und Druckgasbehältern. Zugelassen für Gase, Dämpfe und Flüssigkeiten. Zulässige Betriebstemperatur: -270°C (3K) bis +400°C (673K) - Druck-Temperaturkurven beachten, geeignet für waagerechten Einbau ab 20 bar bis 300 bar

Werkstoffe	DIN EN	ASME/ASTM
1 Austrittskörper	1.4408	A 351 CF 8M
2 Eintrittskörper	1.4571	A 276 Grade 316Ti
3 Teller	1.4571	A 276 Grade 316Ti
5 Spindel	1.4404	A 276 Grade 316L
6 Haube	1.4408	A 351 CF 8M
7 Feder	1.4571	A 313 Grade 316Ti
8 Kappe	1.4408	A 351 CF 8M
9 Anlüfthaube	1.4408	A 351 CF 8M
10 Hebel	1.4301	A 276 Grade 304
Ersatzteile		
2 Sitz	1.4571	316Ti
3 Teller	1.4571	316Ti
3.1 Spannhülse	1.4310	301
11 Dichtring	Graphit	
12 Dichtring	PTFE	
13 Dichtring	PTFE	
14 O-Ring	FPM (VITON)	



Typ 06810, 06815	Technische Daten							
Nenngröße	GW	1/2	1/2	3/4	3/4	1/2	1/2	3/4
Sitzdurchmesser	d ₀	6,0	6,0	6,0	6,0	10,0	10,0	10,0
Größenschlüssel	.X.	0622	0623	0632	0633	1022	1023	1033
Ansprechdruckbereich	bar	30-300	30-300	30-550	30-550	0,5-180	0,5-180	0,5-180
Austritt	GA	1/2	3/4	1/2	3/4	1/2	3/4	3/4
Höhe	H ₁	245	245	247	247	245	245	245
Länge	L ₁	44	44	44	44	44	44	44
Länge	L ₂	32	32	32	32	32	32	32
Länge	A ₁	14	14	16	16	14	14	16
Gewicht 06810	ca. kg	1,8	1,8	1,8	1,8	1,8	1,8	1,8
Gewicht 06815	ca. kg	2,0	2,0	2,0	2,0	2,0	2,0	2,0
Ausflussziffer Dämpfe, Gase	α _w	0,52	0,52	0,52	0,52	0,5	0,5	0,5
Ausflussziffer Flüssigkeiten	α _w	0,42	0,42	0,42	0,42	0,5	0,5	0,5

Abmessungen in mm.

Sicherheitsventile

Typ 06810, Typ 06815



Leistungstabelle

Berechnung entsprechend AD2000-Merkblatt A2 / DIN EN ISO 4126-1

Medium:

A = Sattdampf in kg/h

B = Luft in m³/h in Normzustand bei 0°C und 1013,25 mbar

C = Wasser in kg/h bei 20°C

Die Leistung ist bei voll geöffnetem Ventil angegeben.

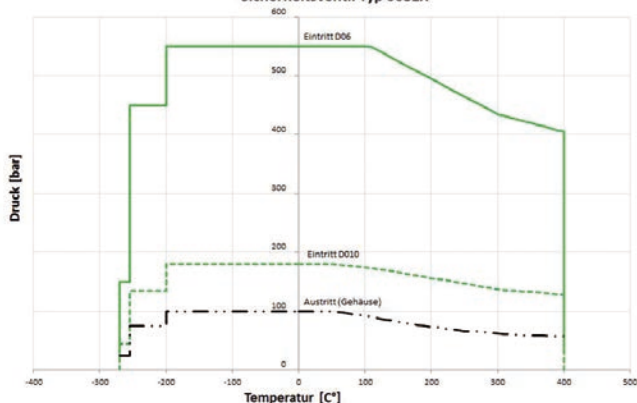
d₀ - Sitzdurchmesser

A₀ - engster Strömungsquerschnitt

Anspruch- druck in bar (g)	GW	1/2			3/4		
	d ₀ (mm)	6,0			6,0		
	A ₀ (mm ²)	28,27			28,27		
Medium	A	B	C	A	B	C	
30,0	254	350	3473	254	350	3473	
40,0	336	468	4011	336	468	4011	
60,0	503	708	4912	503	708	4912	
80,0	670	953	5672	670	953	5672	
100,0	845	1203	6341	845	1203	6341	
120,0	1032	1451	6947	1032	1451	6947	
140,0	1230	1703	7503	1230	1703	7503	
160,0	1437	1952	8021	1437	1952	8021	
180,0	1688	2194	8508	1688	2194	8508	
200,0	2215	2429	8968	2215	2429	8968	
220,0	-	2659	9406	-	2659	9406	
240,0	-	2893	9824	-	2893	9824	
260,0	-	3133	10225	-	3133	10225	
280,0	-	3374	10611	-	3374	10611	
300,0	-	3614	10983	-	3614	10983	
320,0	-	-	-	-	3854	11344	
340,0	-	-	-	-	4094	11693	
360,0	-	-	-	-	4334	12032	
380,0	-	-	-	-	4575	12361	
400,0	-	-	-	-	4815	12683	
420,0	-	-	-	-	5055	12996	
440,0	-	-	-	-	5295	13302	
460,0	-	-	-	-	5535	13601	
480,0	-	-	-	-	5776	13893	
500,0	-	-	-	-	6016	14180	
520,0	-	-	-	-	6256	14460	
550,0	-	-	-	-	6616	14872	

Druck-Temperaturkurve

Maximal zulässige Ansprechrücke
Sicherheitsventil Typ 0681X



Sicherheitsventile

Typ 06810, Typ 06815



Leistungstabelle

Berechnung entsprechend AD2000-Merkblatt A2 / DIN EN ISO 4126-1

Medium:

A = Sattdampf in kg/h

B = Luft in m³/h in Normzustand bei 0°C und 1013,25 mbar

C = Wasser in kg/h bei 20°C

Die Leistung ist bei voll geöffnetem Ventil angegeben.

d₀ - Sitzdurchmesser

A₀ - engster Strömungsquerschnitt

Anspruchdruck in bar (g)	GW	1/2 & 3/4		
	d ₀ (mm)	10,0		
	A ₀ (mm ²)	78,5		
	Medium	A	B	C
0,5		33	40	1549
1,0		44	55	2097
2,0		68	86	2966
3,0		90	116	3632
4,0		113	145	4194
5,0		135	175	4689
6,0		157	205	5137
7,0		179	234	5548
8,0		201	264	5931
9,0		223	294	6291
10,0		245	324	6631
12,0		288	384	7264
14,0		331	443	7846
16,0		374	503	8388
18,0		418	562	8897
20,0		461	627	9378
25,0		569	777	10485
30,0		678	936	11486
35,0		788	1087	12406
40,0		899	1249	13262
45,0		1009	1402	14067
50,0		1120	1568	14828
60,0		1343	1890	16243
70,0		1566	2216	17545
80,0		1791	2546	18756
90,0		2020	2878	19894
100,0		2256	3212	20970
120,0		2756	3877	22971
130,0		3018	4197	23909
140,0		-	4549	24812
160,0		-	5213	26525
180,0		-	5861	28134

Sicherheitsventile

Typ 06810, Typ 06815 - Dichtplatte



Eck-Sicherheitsventile aus Edelstahl, bauteilgeprüft, TÜV-SV. 1130. D/G/F

Normal-Sicherheitsventil

Abschlusskörper weichdichtend, "öl- und fettfrei"

geschlossene Federhaube, gasdichte Kappe oder Anlüftung

Eintritt: Außengewinde Typ G nach ISO 228/1

Austritt: Innengewinde Typ G nach ISO 228/1

Artikel-Nr. 06810.X.000001L (Pmax 150,0 bar)

mit gasdichter Kappe

Artikel-Nr. 06815.X.000001L (Pmax 150,0 bar)

mit Anlüftvorrichtung

Verfügbare Sonderausführungen - nur auf Anfrage:

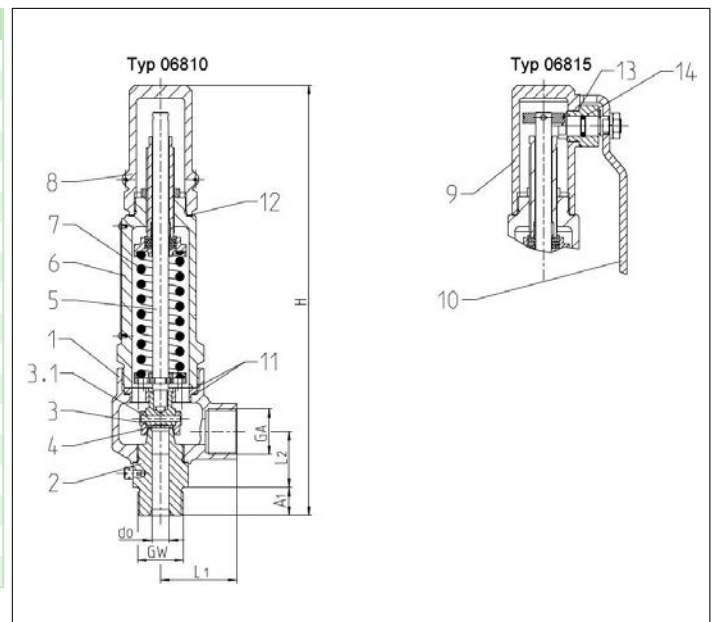
· Flansch-, NPT- oder Tri-Clampverbindung im Ein- und Austritt



Verwendungsbereich:

Vorgesehen als Sicherheitseinrichtung gegen unzulässige Drucküberschreitung in Druckbehältern und Druckgasbehältern. Zugelassen für Gase und Flüssigkeiten. Zulässige Betriebstemperatur: -270°C (3K) bis +300°C (573K) Druck-Temperaturkurven beachten, geeignet für waagerechten Einbau ab 20 bar

Werkstoffe	DIN EN	ASME/ASTM
1 Austrittskörper	1.4408	A 351 CF8M
2 Eintrittskörper	1.4571	A 276 Grade 316Ti
3 Teller	1.4571	A 276 Grade 316Ti
4 Dichtplatte	VESPEL	
5 Spindel	1.4404	A 276 Grade 316L
6 Federhaube	1.4408	A 351 CF8M
7 Feder	1.4571	A 313 Grade 316Ti
8 Kappe	1.4408	A 351 CF8M
9 Anlüftkappe	1.4408	A 351 CF8M
10 Anlüfthebel	1.4301	A 276 Grade 304
Ersatzteile		
2 Sitz	1.4571	316Ti
3.1 Spannhülse	1.4571	316Ti
4 Dichtplatte	VESPEL	
11 Dichtring	1.4404 Graphit	316L Graphit
12 Dichtring	PTFE	
13 Dichtring	PTFE	
14 O-Ring	FPM (VITON)	



Typ 06810, 06815	Technische Daten			
D ₀	[mm]	10		
Eintritt	GW	1/2	1/2	3/4
Austritt	GW	1/2	3/4	3/4
Größenschlüssel	.X.	1022	1023	1033
Höhe	H	245,0	245,0	245,0
Länge	L1	44,0	44,0	44,0
Länge	L2	32,0	32,0	32,0
Länge	A1	14,0	14,0	16,0
Gewicht 06810	ca. kg	1,8	1,8	1,8
Gewicht 06815	ca. kg	2,0	2,0	2,0
Ausflussziffer	α _w D/G/F	0,50	0,50	0,50
Min. Ansprechdruck	bar-g	1,5	1,5	1,5
Max. Ansprechdruck	bar-g	150,0	150,0	150,0
Min. Temperatur	°C	-270	-270	-270
Max. Temperatur	°C	+300	+300	+300

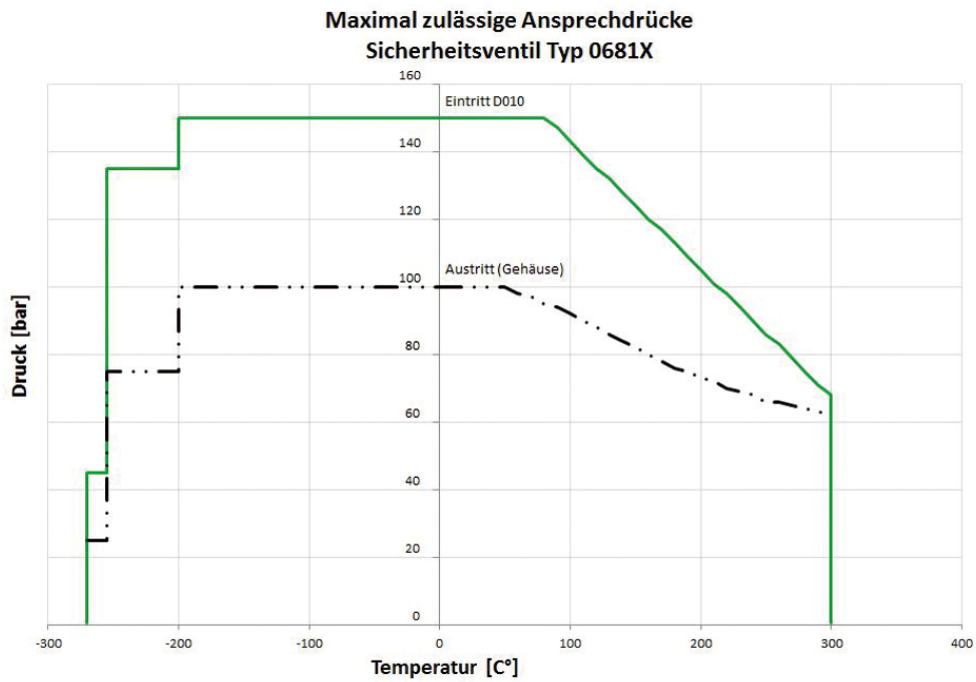
Abmessungen in mm.

Sicherheitsventile

Typ 06810, Typ 06815 - Dichtplatte



Druck-Temperaturkurve



Sicherheitsventile

Typ 06810, Typ 06815 - Dichtplatte



Leistungstabelle

Berechnung entsprechend AD2000-Merkblatt A2 / DIN EN ISO 4126-1

Medium:

A = Sattdampf in kg/h

B = Luft in m³/h in Normzustand bei 0°C und 1013,25 mbar

C = Wasser in kg/h bei 20°C

Die Leistung ist bei voll geöffnetem Ventil angegeben.

d₀ - Sitzdurchmesser

A₀ - engster Strömungsquerschnitt

Anspruchdruck in bar (g)	GW	1/2, 3/4 & 1		
	d ₀ (mm)	10,0		
	A ₀ (mm ²)	78,5		
	Medium	A	B	C
0,2		-	-	-
0,5		-	40	1549
1,0		-	55	2097
2,0		-	86	2966
3,0		-	116	3632
4,0		-	145	4194
5,0		-	175	4689
6,0		-	205	5137
7,0		-	234	5548
8,0		-	264	5931
9,0		-	294	6291
10,0		-	324	6631
15,0		-	472	6947
20,0		-	627	9378
30,0		-	936	11486
40,0		-	1249	13262
50,0		-	1568	14828
60,0		-	1890	16243
65,0		-	2045	16906
70,0		-	2216	-
80,0		-	2546	-
90,0		-	2878	-
100,0		-	3212	-
110,0		-	3544	-
120,0		-	3877	-
140,0		-	4549	-
150,0		-	4872	-

Sicherheitsventile

Typ 06810, Typ 06815 - O-Ring



Eck-Sicherheitsventile aus Edelstahl, bauteilgeprüft, TÜV-SV. 1130. D/G/F

Normal-Sicherheitsventil

Abschlusskörper mit weichdichtendem O-Ring, "öl- und fettfrei"

geschlossene Federhaube, gasdichte Kappe oder Anlüftung

Eintritt: Außengewinde Typ G nach ISO 228/1

Austritt: Innengewinde Typ G nach ISO 228/1

Artikel-Nr. 06810.X.000002N (Pmax 15,99 bar)

Artikel-Nr. 06815.X.000002N (Pmax 15,99 bar)

mit O-Ring aus NBR

Artikel-Nr. 06810.X.000002F (Pmin 16,00 bar, Pmax 180,0 bar)

Artikel-Nr. 06815.X.000002F (Pmin 16,00 bar, Pmax 180,0 bar)

mit O-Ring aus FKM

Verfügbare Sonderausführungen - nur auf Anfrage:

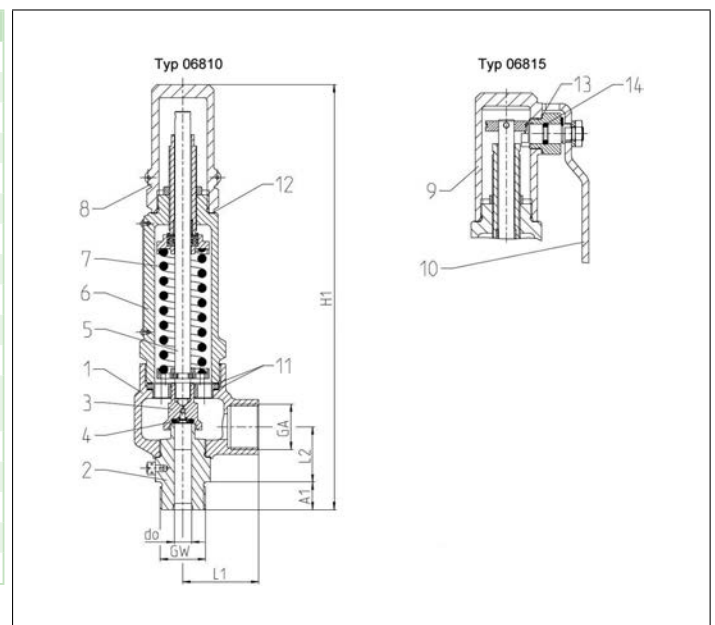
· Flansch-, NPT- oder Tri-Clampverbindung im Ein- und Austritt



Verwendungsbereich:

Vorgesehen als Sicherheitseinrichtung gegen unzulässige Drucküberschreitung in Druckbehältern und Druckgasbehältern. Zugelassen für Gase und Flüssigkeiten. Zulässige Betriebstemperatur: 0°C (273K) bis 70°C (343K), geeignet für waagerechten Einbau ab 20 bar.

Werkstoffe	DIN EN	ASME/ASTM
1 Austrittskörper	1.4408	A 351 CF8M
2 Eintrittskörper	1.4571	A 276 Grade 316Ti
3 Teller	1.4571	A 276 Grade 316Ti
4 O-Ring	NBR oder FKM	
5 Spindel	1.4404	A 276 Grade 316L
6 Federhaube	1.4408	A 351 CF8M
7 Feder	1.4571	A 313 Grade 316Ti
8 Kappe	1.4408	A 351 CF8M
9 Anlüftkappe	1.4408	A 351 CF8M
10 Anlüfthebel	1.4301	A 276 Grade 304
Ersatzteile		
3 Teller komplett	1.4571+NBR oder FKM	316Ti + NBR oder FKM
4 O-Ring + Schraube	NBR oder FKM	
11 Dichtring	1.4404 Graphit	316L Graphit
12 Dichtring	PTFE	
13 Dichtring	PTFE	
14 O-Ring	FPM (VITON)	



Typ 06810, 06815	Technische Daten			
D ₀	[mm]	10		
Eintritt	GW	1/2	1/2	3/4
Austritt	GW	1/2	3/4	3/4
Größenschlüssel	.X.	1022	1023	1033
Höhe	H1	245,0	245,0	245,0
Länge	L1	44,0	44,0	44,0
Länge	L2	32,0	32,0	32,0
Länge	A1	14,0	14,0	16,0
Gewicht 06810	ca. kg	1,8	1,8	1,8
Gewicht 06815	ca. kg	2,0	2,0	2,0
Ausflussziffer	α _w D/G/F	0,50	0,50	0,50
Min. Ansprechdruck	bar-g	3,0	3,0	3,0
Max. Ansprechdruck	bar-g	180,0	180,0	180,0

Abmessungen in mm.

Sicherheitsventile

Typ 06810, Typ 06815 - O-Ring



Leistungstabelle

Berechnung entsprechend AD2000-Merkblatt A2 / DIN EN ISO 4126-1

Medium:

A = Sattdampf in kg/h

B = Luft in m³/h in Normzustand bei 0°C und 1013,25 mbar

C = Wasser in kg/h bei 20°C

Die Leistung ist bei voll geöffnetem Ventil angegeben.

d₀ - Sitzdurchmesser

A₀ - engster Strömungsquerschnitt

Anspruchdruck in bar (g)	GW	1/2, 3/4 & 1		
	d ₀ (mm)	10,0		
	A ₀ (mm ²)	78,5		
Medium	A	B	C	
3,0	-	116	3632	
4,0	-	145	4194	
5,0	-	175	4689	
6,0	-	205	5137	
7,0	-	234	5548	
8,0	-	264	5931	
9,0	-	294	6291	
10,0	-	324	6631	
12,0	-	384	7264	
14,0	-	443	7846	
16,0	-	503	8388	
18,0	-	562	8897	
20,0	-	627	9378	
25,0	-	777	10485	
30,0	-	936	11486	
35,0	-	1087	12406	
40,0	-	1249	13262	
45,0	-	1402	14067	
50,0	-	1568	14828	
60,0	-	1890	16243	
70,0	-	2216	17545	
80,0	-	2546	18756	
90,0	-	2878	19894	
100,0	-	3212	20970	
110,0	-	3531	21993	
120,0	-	3877	22971	
130,0	-	4197	23909	
140,0	-	4549	24812	
150,0	-	4872	25683	
160,0	-	5213	26525	
170,0	-	5537	27341	
180,0	-	5861	28134	

Sicherheitsventile

Typ 06820



Eck-Sicherheitsventile aus Edelstahl, bauteilgeprüft, TÜV-SV.1130. D/G/F

Normal-Sicherheitsventil

Abschlusskörper metallisch dichtend, "öl- und fettfrei für Sauerstoff "

geschlossene Federhaube, gasdichte Kappe

Eintritt: Außengewinde Typ G nach ISO 228/1

Austritt: Innengewinde Typ G nach ISO 228/1

Artikel-Nr. 06820.X.000000H (Pmax 550,0 bar) stellierte Ausführung
mit gasdichter Kappe

Verfügbare Sonderausführungen - nur auf Anfrage:

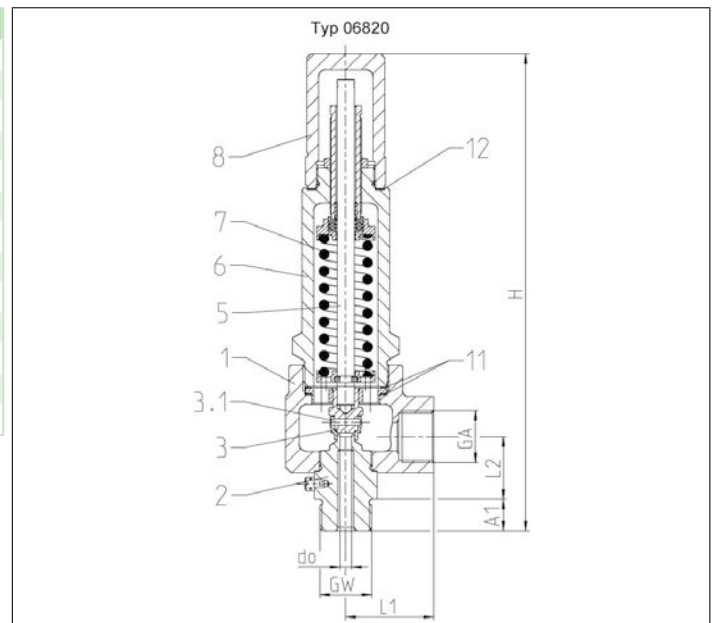
- Flansch- oder NPT-Anschluss im Ein- und Austritt
- Sondermaterialien wie z.B. Monel, Hastelloy oder Duplex für die vom Medium berührten Teile



Verwendungsbereich:

Vorgesehen als Sicherheitseinrichtung gegen unzulässige Drucküberschreitung in Druckbehältern und Druckgasbehältern. Zugelassen für Gase, Dämpfe und Flüssigkeiten. Zulässige Betriebstemperatur: -270°C (3K) bis +400°C (673K) - Druck-Temperaturkurven beachten, geeignet für waagerechten Einbau bis 300 bar

Werkstoffe	DIN EN	ASME/ASTM
1 Austrittskörper	1.4404	A 276 Grade 316L
2 Eintrittskörper	1.4571	A 276 Grade 316Ti
3 Teller	1.4571	A 276 Grade 316Ti
5 Spindel	1.4404	A 276 Grade 316L
6 Haube	1.4404	A 276 Grade 316L
7 Feder	1.4571	A 313 Grade 316Ti
8 Kappe	1.4404	A 276 Grade 316L
Ersatzteile		
2 Sitz	1.4571	316Ti
3 Teller	1.4571	316Ti
3.1 Spannhülse	1.4310	301
11 Dichtring	Graphit	
12 Dichtring	Graphit	



Typ 06820	Technische Daten	
Nenngröße	GW	3/4
Sitzdurchmesser	d ₀	6,0
Größenschlüssel	.X.	0633
Ansprechdruckbereich	bar	30-550
Austritt	GA	3/4
Höhe	H ₁	247
Länge	L ₁	45
Länge	L ₂	29
Länge	A ₁	16
Gewicht 06820	ca. kg	2,9
Ausflussziffer Dämpfe, Gase	α _w	0,52
Ausflussziffer Flüssigkeiten	α _w	0,42

Abmessungen in mm.

Sicherheitsventile

Typ 06820



Leistungstabelle

Berechnung entsprechend AD2000-Merkblatt A2 / DIN EN ISO 4126-1

Medium:

A = Sattdampf in kg/h

B = Luft in m³/h in Normzustand bei 0°C und 1013,25 mbar

C = Wasser in kg/h bei 20°C

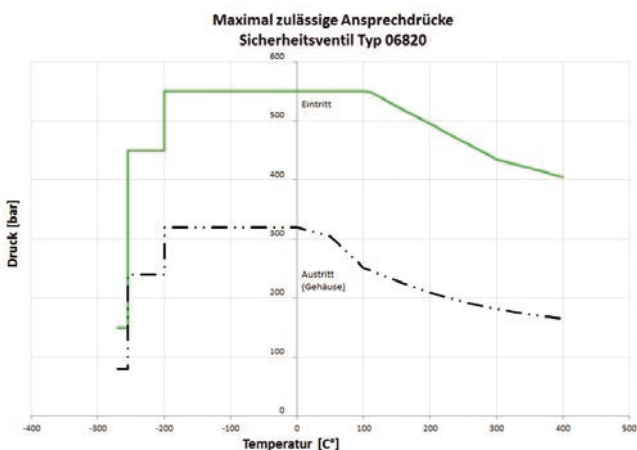
Die Leistung ist bei voll geöffnetem Ventil angegeben.

d₀ - Sitzdurchmesser

A₀ - engster Strömungsquerschnitt

Anspruchdruck in bar (g)	GW	3/4		
	d ₀ (mm)	6,0		
	A ₀ (mm ²)	28,27		
	Medium	A	B	C
30,0		254	350	3473
40,0		336	468	4011
60,0		503	708	4912
80,0		670	953	5672
100,0		845	1203	6341
120,0		1032	1451	6947
140,0		1230	1703	7503
160,0		1437	1952	8021
180,0		1688	2194	8508
200,0		2215	2429	8968
220,0		-	2659	9406
240,0		-	2893	9824
260,0		-	3133	10225
280,0		-	3374	10611
300,0		-	3614	10983
320,0		-	3854	11344
340,0		-	4094	11693
360,0		-	4334	12032
380,0		-	4575	12361
400,0		-	4815	12683
420,0		-	5055	12996
440,0		-	5295	13302
460,0		-	5535	13601
480,0		-	5776	13893
500,0		-	6016	14180
520,0		-	6256	14460
550,0		-	6616	14872

Druck-Temperaturkurve



Sicherheitsventile

Typ 06850, Typ 06855



Eck-Sicherheitsventile aus Edelstahl, bauteilgeprüft, TÜV-SV. 1130. D/G/F

Normal-Sicherheitsventil

Abschlusskörper metallisch dichtend, "öl- und fettfrei für Sauerstoff"
geschlossene Federhaube, gasdichte Kappe oder Anlüftung

Eintritt: Außengewinde Typ G nach ISO 228/1

Austritt: Innengewinde Typ G nach ISO 228/1

Artikel-Nr. 06850.X.000000M (Pmax 20,0 bar)

Artikel-Nr. 06850.X.000000H (Pmax 250,0 bar) stellitierte Ausführung

mit gasdichter Kappe

Artikel-Nr. 06855.X.000000M (Pmax 20,0 bar)

Artikel-Nr. 06855.X.000000H (Pmax 250,0 bar) stellitierte Ausführung

mit Anlüftvorrichtung



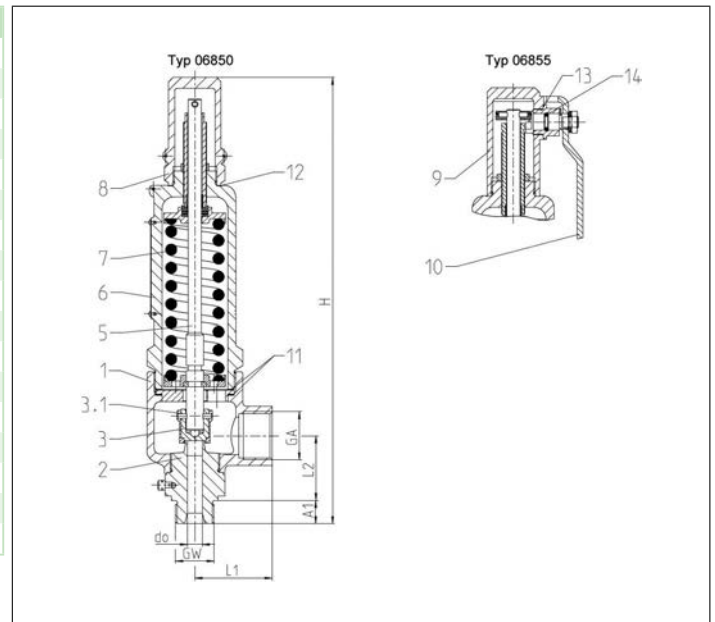
Verfügbare Sonderausführungen - nur auf Anfrage:

· Flansch-, NPT- oder Tri-Clampverbindung im Ein- und Austritt

Verwendungsbereich:

Vorgesehen als Sicherheitseinrichtung gegen unzulässige Drucküberschreitung in Druckbehältern und Druckgasbehältern. Zugelassen für Gase, Dämpfe und Flüssigkeiten. Zulässige Betriebstemperatur: -270°C (3K) bis +400°C (673K) Druck-Temperaturkurven beachten, geeignet für waagerechten Einbau ab 20 bar

Werkstoffe	DIN EN	ASME/ASTM
1 Austrittskörper	1.4408	A 351 CF8M
2 Eintrittskörper	1.4571	A 276 Grade 316Ti
3 Teller	1.4571	A 276 Grade 316Ti
5 Spindel	1.4404	A 276 Grade 316L
6 Federhaube	1.4408	A 351 CF8M
7 Feder	1.4571	A 313 Grade 316Ti
8 Kappe	1.4408	A 351 CF8M
9 Anlüftkappe	1.4408	A 351 CF8M
10 Anlüfthebel	1.4301	A 276 Grade 304
Ersatzteile		
2 Sitz	1.4571	316Ti
3 Teller	1.4571	316Ti
3.1 Spannhülse	1.4310	301
11 Dichtring	1.4404 Graphit	316L Graphit
12 Dichtring	PTFE	
13 Dichtring	PTFE	
14 O-Ring	FPM (VITON)	



Typ 06850, 06855	Technische Daten										
D ₀	[mm]	10			14						
Eintritt	GW	1/2	3/4	1	3/4	3/4	3/4	1	1	1	
Austritt	GW	1	1	1	1	1-1/4	1-1/2	1	1-1/4	1-1/2	
Größenschlüssel	.X.	1024	1034	1044	1434	1435	1436	1444	1445	1446	
Höhe	H	305,0	307,0	309,0	310,5	310,5	310,5	312,5	312,5	312,5	
Länge	L1	53,0	53,0	53,0	55,0	55,0	55,0	55,0	55,0	55,0	
Länge	L2	44,5	44,5	44,5	48,2	48,2	48,2	48,2	48,2	48,2	
Länge	A1	14,0	16,0	18,0	16,0	16,0	16,0	18,0	18,0	18,0	
Gewicht 06850	ca. kg	3,2	3,2	3,2	3,4	3,4	3,4	3,4	3,4	3,4	
Gewicht 06855	ca. kg	3,4	3,4	3,4	3,6	3,6	3,6	3,6	3,6	3,6	
Ausflussziffer	α _w D/G	0,84	0,84	0,84	0,70	0,70	0,70	0,70	0,70	0,70	
Ausflussziffer	α _w F	0,68	0,68	0,68	*	*	*	*	*	*	
Min. Ansprechdruck	bar-g	0,5	0,5	0,5	0,5	0,5	0,5	0,5	0,5	0,5	
Max. Ansprechdruck	bar-g	250,0	250,0	250,0	200,0	200,0	200,0	200,0	200,0	200,0	
Min. Temperatur	°C	-270	-270	-270	-270	-270	-270	-270	-270	-270	
Max. Temperatur	°C	+400	+400	+400	+400	+400	+400	+400	+400	+400	

Abmessungen in mm. * 0,20-11,50 bar=0,50 / 11,51-74,99 bar=0,49 / 75,00-200,00 bar=0,46

Sicherheitsventile

Typ 06850, Typ 06855

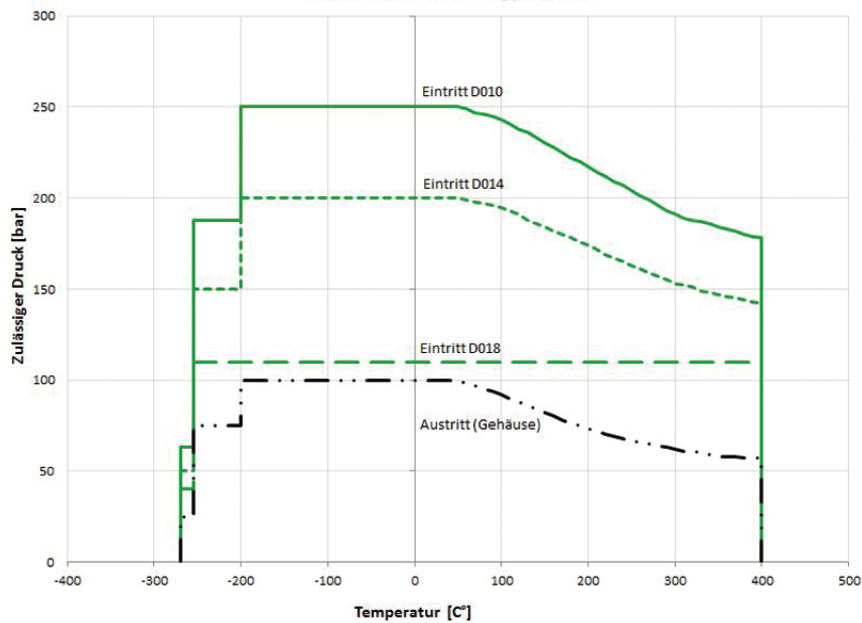


Typ 06850, 06855		Technische Daten					
D ₀	[mm]	18					
Eintritt	GW	1	1	1-1/4	1-1/4	1-1/2	1-1/2
Austritt	GW	1-1/2	2	1-1/2	2	1-1/2	2
Größenschlüssel	.X.	1846	1847	1856	1857	1866	1867
Höhe	H	304,0	304,0	304,0	304,0	306,0	306,0
Länge	L1	60,0	63,0	60,0	63,0	60,0	63,0
Länge	L2	49,0	53,0	49,0	53,0	49,0	53,0
Länge	A1	18,0	18,0	20,0	20,0	22,0	22,0
Gewicht 06850	ca. kg	3,9	4,1	3,9	4,1	4,0	4,2
Gewicht 06855	ca. kg	4,1	4,3	4,1	4,3	4,2	4,4
Ausflussziffer	$\alpha_w D/G$	0,76	0,76	0,76	0,76	0,76	0,76
Ausflussziffer	$\alpha_w F$	0,50	0,50	0,50	0,50	0,50	0,50
Min. Ansprechdruck	bar-g	0,5	0,5	0,5	0,5	0,5	0,5
Max. Ansprechdruck	bar-g	110,0	110,0	110,0	110,0	110,0	110,0
Min. Temperatur	°C	-270	-270	-270	-270	-270	-270
Max. Temperatur	°C	+400	+400	+400	+400	+400	+400

Abmessungen in mm.

Druck-Temperaturkurve

Maximal zulässige Betriebsdrücke
Sicherheitsventil Typ 0685X



Sicherheitsventile

Typ 06850, Typ 06855



Leistungstabelle

Berechnung entsprechend AD2000-Merkblatt A2 / DIN EN ISO 4126-1

Medium:

A = Sattdampf in kg/h

B = Luft in m³/h in Normzustand bei 0°C und 1013,25 mbar

C = Wasser in kg/h bei 20°C

Die Leistung ist bei voll geöffnetem Ventil angegeben.

d₀ - Sitzdurchmesser

A₀ - engster Strömungsquerschnitt

Anspruch- druck in bar (g)	GW	1/2, 3/4 & 1			3/4 & 1			1, 1-1/4 & 1-1/2		
	d ₀ (mm)	10,0			14,0			18,0		
	A ₀ (mm ²)	78,5			153,9			254,0		
	Medium	A	B	C	A	B	C	A	B	C
0,5		47	56	2075	81	96	3035	127	152	5018
1,0		70	88	2852	116	146	4110	191	242	6794
2,0		112	143	4033	185	236	5813	320	407	9608
3,0		152	194	4940	248	317	7119	444	570	11768
4,0		189	244	5704	309	398	8220	555	715	13588
5,0		227	294	6377	370	480	9190	665	862	15192
6,0		264	344	6986	431	561	10068	774	1007	16642
7,0		301	393	7545	492	642	10874	882	1153	17976
8,0		338	444	8066	552	726	11625	990	1302	19217
9,0		375	494	8556	612	807	12330	1098	1448	20383
10,0		411	545	9018	671	890	12997	1205	1598	21485
15,0		593	794	11045	968	1298	15600	1738	2329	26314
20,0		774	1054	12754	1264	1721	18013	2269	3089	30385
30,0		1140	1572	15620	1861	2568	22062	3341	4609	37213
40,0		1510	2099	18037	2466	3428	25475	4425	6152	42970
50,0		1882	2634	20166	3075	4302	28481	5518	7720	48042
60,0		2256	3175	22091	3685	5186	31200	6614	9308	52628
70,0		2631	3723	23861	4297	6081	33700	7712	10914	56845
80,0		3009	4277	25508	4914	6985	33821	8819	12537	60769
90,0		3394	4835	27055	5543	7898	35872	9949	14174	64456
100,0		3791	5397	28519	6191	8814	37813	11112	15820	67942
110,0		4202	5931	29911	6864	9688	39658	12319	17387	71258
120,0		4629	6513	31241	7561	10637	41422	-	-	-
140,0		5520	7642	33744	9016	12482	44741	-	-	-
160,0		6448	8758	36074	-	14305	47830	-	-	-
180,0		7575	9847	38262	-	16083	50731	-	-	-
200,0		-	10898	40332	-	17801	53475	-	-	-
220,0		-	11931	42300	-	-	-	-	-	-
240,0		-	12983	44181	-	-	-	-	-	-
250,0		-	13522	45092	-	-	-	-	-	-

Sicherheitsventile

Typ 06850, Typ 06855 - Dichtplatte



Eck-Sicherheitsventile aus Edelstahl, bauteilgeprüft, TÜV-SV. 1130. G/F

Normal-Sicherheitsventil

Abschlusskörper weichdichtend, "öl- und fettfrei"

geschlossene Federhaube, gasdichte Kappe oder Anlüftung

Eintritt: Außengewinde Typ G nach ISO 228/1

Austritt: Innengewinde Typ G nach ISO 228/1

Artikel-Nr. 06850.X.000001L (Pmax 150,0 bar)

mit gasdichter Kappe

Artikel-Nr. 06855.X.000001L (Pmax 150,0 bar)

mit Anlüftvorrichtung

Verfügbare Sonderausführungen - nur auf Anfrage:

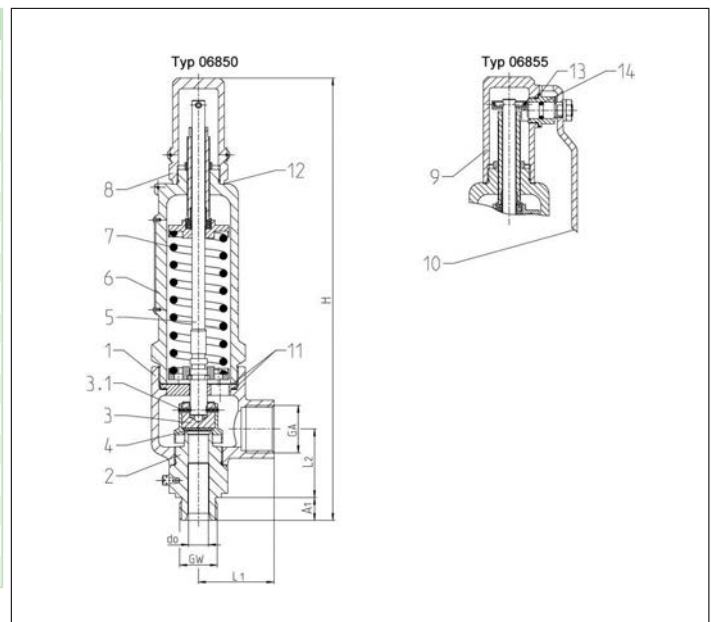
· Flansch-, NPT- oder Tri-Clampverbindung im Ein- und Austritt



Verwendungsbereich:

Vorgesehen als Sicherheitseinrichtung gegen unzulässige Drucküberschreitung in Druckbehältern und Druckgasbehältern. Zugelassen für Gase und Flüssigkeiten. Zulässige Betriebstemperatur: -270°C (3K) bis +300°C (573K) Druck-Temperaturkurven beachten, geeignet für waagerechten Einbau ab 20 bar

Werkstoffe	DIN EN	ASME/ASTM
1 Austrittskörper	1.4408	A 351 CF8M
2 Eintrittskörper	1.4571	A 276 Grade 316Ti
3 Teller	1.4571	A 276 Grade 316Ti
4 Dichtplatte	VESPEL	
5 Spindel	1.4404	A 276 Grade 316L
6 Federhaube	1.4408	A 351 CF8M
7 Feder	1.4571	A 313 Grade 316Ti
8 Kappe	1.4408	A 351 CF8M
9 Anlüftkappe	1.4408	A 351 CF8M
10 Anlüfthebel	1.4301	A 276 Grade 304
Ersatzteile		
2 Sitz	1.4571	316Ti
3 Spannhülse	1.4571	316Ti
3.1 Dichtplatte	VESPEL	
11 Dichtring	1.4404 Graphit	316L Graphit
12 Dichtring	PTFE	
13 Dichtring	PTFE	
14 O-Ring	FPM (VITON)	



Typ 06850, 06855	Technische Daten										
	D ₀	[mm]	10			14					
Eintritt	GW		1/2	3/4	1	3/4	3/4	3/4	1	1	1
Austritt	GW		1	1	1	1	1-1/4	1-1/2	1	1-1/4	1-1/2
Größenschlüssel	.X.		1024	1034	1044	1434	1435	1436	1444	1445	1446
Höhe	H		305,0	307,0	309,0	310,5	310,5	310,5	312,5	312,5	312,5
Länge	L1		53,0	53,0	53,0	55,0	55,0	55,0	55,0	55,0	55,0
Länge	L2		44,5	44,5	44,5	48,2	48,2	48,2	48,2	48,2	48,2
Länge	A1		14,0	16,0	18,0	16,0	16,0	16,0	18,0	18,0	18,0
Gewicht 06850	ca. kg		3,2	3,2	3,2	3,4	3,4	3,4	3,4	3,4	3,4
Gewicht 06855	ca. kg		3,4	3,4	3,4	3,6	3,6	3,6	3,6	3,6	3,6
Ausflussziffer	α _w D/G		0,84	0,84	0,84	0,70	0,70	0,70	0,70	0,70	0,70
Ausflussziffer	α _w F		0,68	0,68	0,68	*	*	*	*	*	*
Min. Ansprechdruck	bar-g		0,5	0,5	0,5	0,5	0,5	0,5	0,5	0,5	0,5
Max. Ansprechdruck	bar-g		150,0	150,0	150,0	120,0	120,0	120,0	120,0	120,0	120,0
Min. Temperatur	°C		-270	-270	-270	-270	-270	-270	-270	-270	-270
Max. Temperatur	°C		+300	+300	+300	+300	+300	+300	+300	+300	+300

Abmessungen in mm. * 0,20-11,50 bar=0,50 / 11,51-74,99 bar=0,49 / 75,00-120,00 bar=0,46

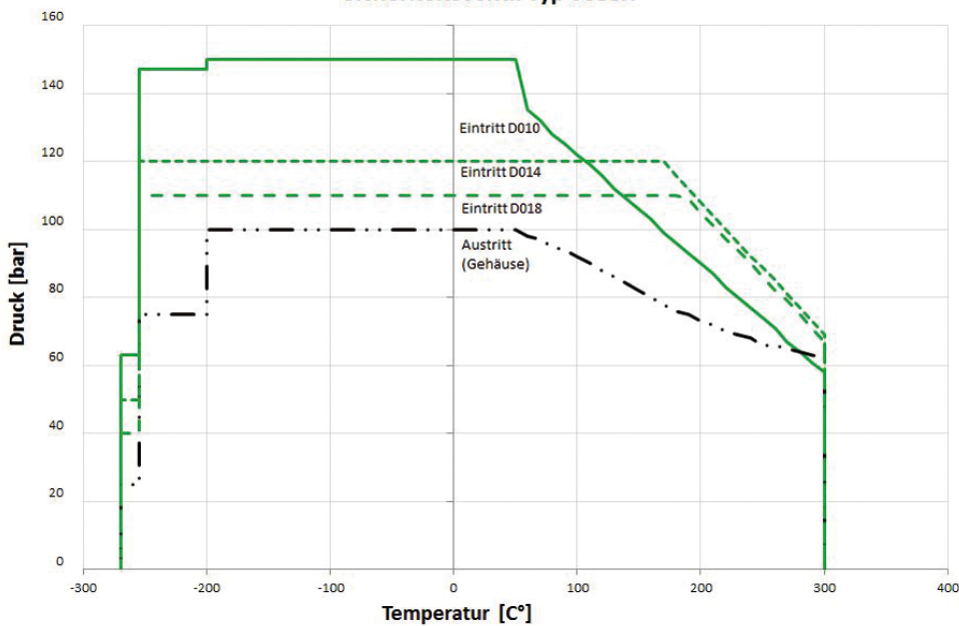
Edition 2021-09

Typ 06850, 06855		Technische Daten					
D ₀	[mm]	18					
Eintritt	GW	1	1	1-1/4	1-1/4	1-1/2	1-1/2
Austritt	GW	1-1/2	2	1-1/2	2	1-1/2	2
Größenschlüssel	.X.	1846	1847	1856	1857	1866	1867
Höhe	H	304,0	304,0	304,0	304,0	306,0	306,0
Länge	L1	60,0	63,0	60,0	63,0	60,0	63,0
Länge	L2	49,0	53,0	49,0	53,0	49,0	53,0
Länge	A1	18,0	18,0	20,0	20,0	22,0	22,0
Gewicht 06850	ca. kg	3,9	4,1	3,9	4,1	4,0	4,2
Gewicht 06855	ca. kg	4,1	4,3	4,1	4,3	4,2	4,4
Ausflussziffer	$\alpha_w D/G$	0,76	0,76	0,76	0,76	0,76	0,76
Ausflussziffer	$\alpha_w F$	0,50	0,50	0,50	0,50	0,50	0,50
Min. Ansprechdruck	bar-g	0,5	0,5	0,5	0,5	0,5	0,5
Max. Ansprechdruck	bar-g	110,0	110,0	110,0	110,0	110,0	110,0
Min. Temperatur	°C	-270	-270	-270	-270	-270	-270
Max. Temperatur	°C	+300	+300	+300	+300	+300	+300

Abmessungen in mm.

Druck-Temperaturkurven

Maximal zulässige Ansprechdrücke
Sicherheitsventil Typ 0685X



Sicherheitsventile

Typ 06850, Typ 06855 - Dichtplatte



Leistungstabelle

Berechnung entsprechend AD2000-Merkblatt A2 / DIN EN ISO 4126-1

Medium:

A = Sattdampf in kg/h*

B = Luft in m³/h in Normzustand bei 0°C und 1013,25 mbar

C = Wasser in kg/h bei 20°C

Die Leistung ist bei voll geöffnetem Ventil angegeben.

d₀ - Sitzdurchmesser

A₀ - engster Strömungsquerschnitt

Anspruch- druck in bar (g)	GW	1/2, 3/4 & 1			3/4 & 1			1, 1-1/4 & 1-1/2		
	d ₀ (mm)	10,0			14,0			18,0		
	A ₀ (mm ²)	78,5			153,94			254,0		
	Medium	A	B	C	A	B	C	A	B	C
0,5	-	56	2075	-	96	3035	-	152	5018	
1,0	-	88	2852	-	146	4110	-	242	6794	
2,0	-	143	4033	-	236	5813	-	407	9608	
3,0	-	194	4940	-	317	7119	-	570	11768	
4,0	-	244	5704	-	398	8220	-	715	13588	
5,0	-	294	6377	-	480	9190	-	862	15192	
6,0	-	344	6986	-	561	10068	-	1007	16642	
7,0	-	393	7545	-	642	10874	-	1153	17976	
8,0	-	444	8066	-	726	11625	-	1302	19217	
9,0	-	494	8556	-	807	12330	-	1448	20383	
10,0	-	545	9018	-	890	12997	-	1598	21485	
15,0	-	794	11045	-	1297	15590	-	2328	26298	
20,0	-	1054	12754	-	1721	18013	-	3089	30385	
30,0	-	1572	15620	-	2568	22062	-	4609	37213	
40,0	-	2099	18037	-	3428	25475	-	6152	42970	
45,0	-	2355	19131	-	3847	27020	-	6904	45577	
50,0	-	2634	20166	-	4302	28481	-	7720	-	
60,0	-	3175	22091	-	5186	-	-	9308	-	
65,0	-	3436	22993	-	5612	-	-	10072	-	
70,0	-	3723	-	-	6081	-	-	10914	-	
80,0	-	4277	-	-	6985	-	-	12537	-	
90,0	-	4835	-	-	7898	-	-	14174	-	
100,0	-	5397	-	-	8814	-	-	15820	-	
110,0	-	5931	-	-	9688	-	-	17387	-	
120,0	-	6513	-	-	10637	-	-	-	-	
140,0	-	7642	-	-	-	-	-	-	-	
150,0	-	8184	-	-	-	-	-	-	-	

***für das Medium Wasserdampf ist das Ventil nicht geeignet!**

Sicherheitsventile

Typ 06850, Typ 06855 - O-Ring



Eck-Sicherheitsventile aus Edelstahl, bauteilgeprüft, TÜV-SV. 1130. D/G/F

Normal-Sicherheitsventil

Abschlusskörper mit weichdichtendem O-Ring, "öl- und fettfrei"

geschlossene Federhaube, gasdichte Kappe oder Anlüftung

Eintritt: Außengewinde Typ G nach ISO 228/1

Austritt: Innengewinde Typ G nach ISO 228/1

Artikel-Nr. 06850.X.000002N	D₀	10	14	18
Artikel-Nr. 06855.X.000002N	P_{min}	3,0 bar	3,0 bar	3,0 bar
mit O-Ring aus NBR	P_{max}	15,9 bar	14,9 bar	19,9 bar
Artikel-Nr. 06850.X.000002F	D₀	10	14	18
Artikel-Nr. 06855.X.000002F	P_{min}	16,0 bar	15,0 bar	20,0 bar
mit O-Ring auf FKM	P_{max}	250,0 bar	200,0 bar	110,0 bar



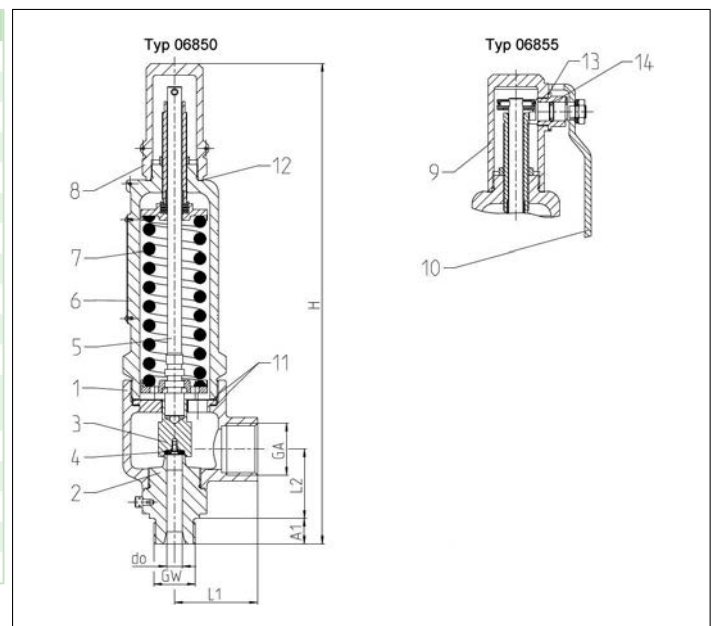
Verfügbare Sonderausführungen - nur auf Anfrage:

· Flansch-, NPT- oder Tri-Clampverbindung im Ein- und Austritt

Verwendungsbereich:

Vorgesehen als Sicherheitseinrichtung gegen unzulässige Drucküberschreitung in Druckbehältern und Druckgasbehältern. Zugelassen für Gase und Flüssigkeiten. Zulässige Betriebstemperatur: 0°C (273K) bis 70°C (343K), geeignet für waagerechten Einbau ab 20 bar.

Werkstoffe	DIN EN	ASME/ASTM
1 Austrittskörper	1.4408	A 351 CF8M
2 Eintrittskörper	1.4571	A 276 Grade 316Ti
3 Teller	1.4571	A 276 Grade 316Ti
4 O-Ring	NBR oder FKM	
5 Spindel	1.4404	A 276 Grade 316L
6 Federhaube	1.4408	A 351 CF8M
7 Feder	1.4571	A 313 Grade 316Ti
8 Kappe	1.4408	A 351 CF8M
9 Anlüftkappe	1.4408	A 351 CF8M
10 Anlüfthebel	1.4301	A 276 Grade 304
Ersatzteile		
3 Teller komplett	1.4571+NBR oder FKM	316Ti + NBR oder FKM
4 O-Ring + Schraube	NBR oder FKM	
11 Dichtring	1.4404 Graphit	316L Graphit
12 Dichtring	PTFE	
13 Dichtring	PTFE	
14 O-Ring	FPM (VITON)	



Typ 06850, 06855	Technische Daten										
	D ₀	[mm]	10			14					
Eintritt	GW	1/2	3/4	1	3/4	3/4	3/4	1	1	1	
Austritt	GW	1	1	1	1	1-1/4	1-1/2	1	1-1/4	1-1/2	
Größenschlüssel	.X.	1024	1034	1044	1434	1435	1436	1444	1445	1446	
Höhe	H	305,0	307,0	309,0	310,5	310,5	310,5	312,5	312,5	312,5	
Länge	L1	53,0	53,0	53,0	55,0	55,0	55,0	55,0	55,0	55,0	
Länge	L2	44,5	44,5	44,5	48,2	48,2	48,2	48,2	48,2	48,2	
Länge	A1	14,0	16,0	18,0	16,0	16,0	16,0	18,0	18,0	18,0	
Gewicht 06850	ca. kg	3,2	3,2	3,2	3,4	3,4	3,4	3,4	3,4	3,4	
Gewicht 06855	ca. kg	3,4	3,4	3,4	3,6	3,6	3,6	3,6	3,6	3,6	
Ausflussziffer	α _w D/G	0,84	0,84	0,84	0,70	0,70	0,70	0,70	0,70	0,70	
Ausflussziffer	α _w F	0,61	0,61	0,61	0,54	0,54	0,54	0,54	0,54	0,54	
Min. Ansprechdruck	bar-g	3,0	3,0	3,0	3,0	3,0	3,0	3,0	3,0	3,0	
Max. Ansprechdruck	bar-g	250,0	250,0	250,0	200,0	200,0	200,0	200,0	200,0	200,0	

Abmessungen in mm.

Sicherheitsventile

Typ 06850, Typ 06855 - O-Ring



Typ 06850, 06855		Technische Daten					
D ₀	[mm]	18					
Eintritt	GW	1	1	1-1/4	1-1/4	1-1/2	1-1/2
Austritt	GW	1-1/2	2	1-1/2	2	1-1/2	2
Größenschlüssel	.X.	1846	1847	1856	1857	1866	1867
Höhe	H1	304,0	304,0	304,0	304,0	306,0	306,0
Länge	L1	60,0	63,0	60,0	63,0	60,0	63,0
Länge	L2	49,0	53,0	49,0	53,0	49,0	53,0
Länge	A1	18,0	18,0	20,0	20,0	22,0	22,0
Gewicht 06850	ca. kg	3,9	4,1	3,9	4,1	4,0	4,2
Gewicht 06855	ca. kg	4,1	4,3	4,1	4,3	4,2	4,4
Ausflussziffer	$\alpha_w D/G$	0,76	0,76	0,76	0,76	0,76	0,76
Ausflussziffer	$\alpha_w F$	0,51	0,51	0,51	0,51	0,51	0,51
Min. Ansprechdruck	bar-g	3,0	3,0	3,0	3,0	3,0	3,0
Max. Ansprechdruck	bar-g	110,0	110,0	110,0	110,0	110,0	110,0

Abmessungen in mm.



Sicherheitsventile

Typ 06850, Typ 06855 - O-Ring



Leistungstabelle

Berechnung entsprechend AD2000-Merkblatt A2 / DIN EN ISO 4126-1

Medium:

A = Sattdampf in kg/h

B = Luft in m³/h in Normzustand bei 0°C und 1013,25 mbar

C = Wasser in kg/h bei 20°C

Die Leistung ist bei voll geöffnetem Ventil angegeben.

d₀ - Sitzdurchmesser

A₀ - engster Strömungsquerschnitt

Anspruch- druck in bar (g)	GW	1/2, 3/4 & 1			3/4 & 1			1, 1-1/4 & 1-1/2		
	d ₀ (mm)	10,0			14,0			18,0		
	A ₀ (mm ²)	78,5			153,94			254,0		
	Medium	A	B	C	A	B	C	A	B	C
3,0	-	194	4431	-	317	7688	-	570	12003	
4,0	-	244	5117	-	398	8878	-	715	13860	
5,0	-	294	5721	-	480	9926	-	862	15496	
6,0	-	344	6267	-	561	10873	-	1007	16975	
7,0	-	393	6769	-	642	11744	-	1153	18335	
8,0	-	444	7236	-	726	12555	-	1302	19601	
9,0	-	494	7675	-	807	13317	-	1448	20790	
10,0	-	545	8090	-	890	14037	-	1598	21915	
15,0	-	794	9908	-	1298	17192	-	2329	26840	
20,0	-	1054	11441	-	1721	19851	-	3089	30992	
30,0	-	1572	14012	-	2568	24313	-	4609	37958	
40,0	-	2099	16180	-	3428	28074	-	6152	43830	
50,0	-	2634	18090	-	4302	31388	-	7720	49003	
60,0	-	3175	19817	-	5186	34384	-	9308	53680	
70,0	-	3723	21404	-	6081	37138	-	10914	57981	
80,0	-	4277	22882	-	6985	39703	-	12537	61985	
90,0	-	4835	24270	-	7898	42111	-	14174	65745	
100,0	-	5397	25583	-	8814	44389	-	15820	69301	
110,0	-	5931	26832	-	9688	46555	-	17387	72684	
120,0	-	6513	28025	-	10637	48626	-	-	-	
140,0	-	7642	30270	-	12482	52522	-	-	-	
150,0	-	8184	31333	-	13368	54365	-	-	-	
160,0	-	8758	32360	-	14305	56148	-	-	-	
180,0	-	9847	34323	-	16083	59554	-	-	-	
200,0	-	10898	36180	-	17801	62775	-	-	-	
220,0	-	11931	37946	-	-	-	-	-	-	
240,0	-	12983	39633	-	-	-	-	-	-	
250,0	-	13522	40451	-	-	-	-	-	-	

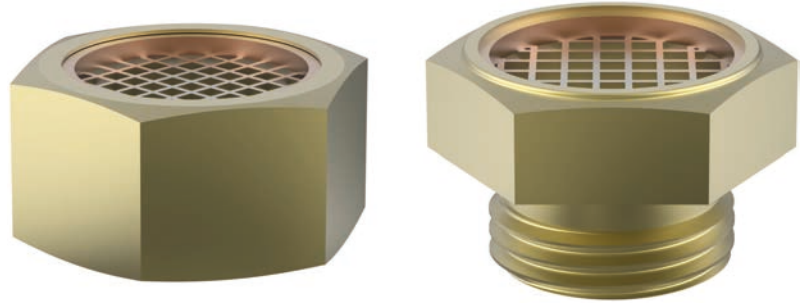
Sicherheitsventile

Typ 55335 - Insektenschutzsieb



Insektenschutzsieb für Sicherheitsventile
zum Schutz des Austritts vor Insekten u.Ä.
Drahtstärke 0,56mm, Maschenweite 2,0mm,
"öl- und fettfrei für Sauerstoff"

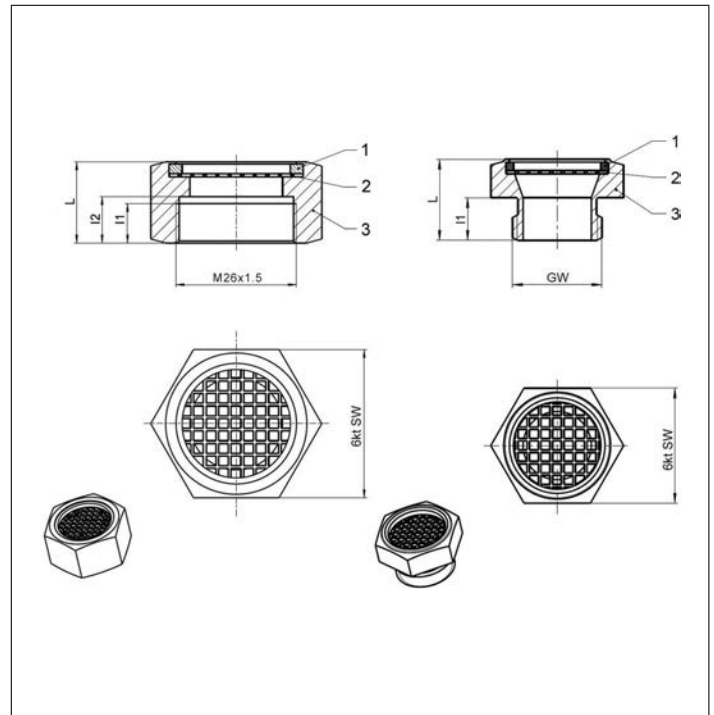
Artikel-Nr. 55335.X.0765



Verwendungsbereich:

Vorgesehen als Sicherheitseinrichtung im Austritt des Sicherheitsventils gegen unzulässiges Eindringen durch Insekten, Kleinstiere o.Ä., welche eine potentielle Gefahr für das reibungslose Ansprechverhalten des Ventils birgt.

Werkstoffe	DIN EN	ASME/ASTM
1 Kupferring	CW024A	C 106 C12200
2 Sieb	1.4301	A 276 Grade 304
3 Verschraubung	CW614N	B 283 UNS C38500



Typ 55335	Technische Daten							
Nenngröße	GW	3/8	3/8	1/2	1/2	1/2	1	26x1,5
Gewindetyp		G	NPT	R	NPT	G	G	M
Gewindeart		Außen	Außen	Außen	Außen	Außen	Außen	Innen
Größenschlüssel	.X.	0140	0149	0150	0147	0141	0102	0148
Höhe	L	19,0	27,0	27,0	27,0	19,0	21,5	17,5
Länge	l ₁	10,0	17,0	17,0	17,0	10,0	12,0	8,5
Länge	l ₂	-	-	-	-	-	-	10,0
Schlüsselweite	SW	27	27	27	27	27	41	32

Abmessungen in mm.

Sicherheitsventile

Typ 50288 - Spannmuffenverschraubung

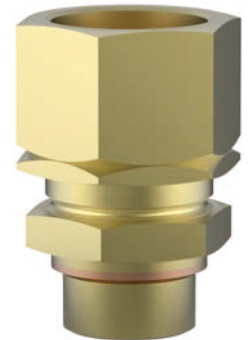


Spannmuffenverschraubung für Sicherheitsventile, PN50

zur Positionierung des Austritts von Sicherheitsventilen
weichdichtend (flach), metallisch dichtend (kegelförmig) oder kugelförmig
"öl- und fettfrei für Sauerstoff"

Artikel-Nr. 50288.X.X

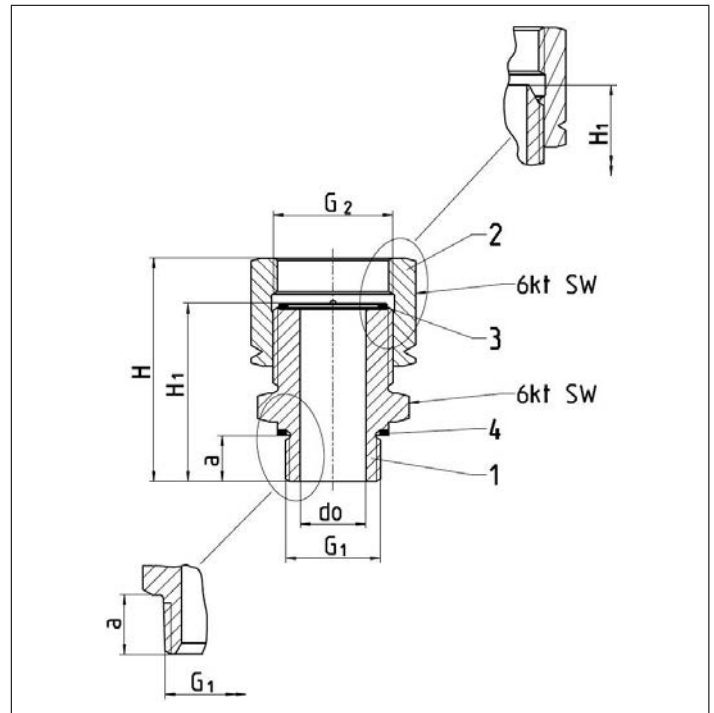
Artikel-Nr. Details finden Sie auf der nächsten Seite



Verwendungsbereich:

Vorgesehen als ergänzendes Hilfsmittel für Wechselarmaturen um den Austritt der aufgebauten Sicherheitsventile in die gewünschte Richtung positionieren zu können.

Werkstoffe	DIN EN	ASME/ASTM
siehe nächste Seite		





Verfügbare Typen der Spannmuffenverschraubung (flach)

Eintritt (G1)	Austritt (G2)	Sitz-Ø (d ₀)	Höhe (a)	Höhe (H)	Höhe (H1)	Schlüssel- weite (SW)	Werkstoff Eintritt (1)	Werkstoff Austritt (2)	Werkstoff Dichtung (3)	Werkstoff Dichtung (4)	Artikel-Nr.
G 1/2	G 1/2	12	11,5	60	46,5	27	CW614N	CW614N	CW024A	CW024A/SF-Cu	50288.0030.0305
G 1/2	G 1/2	12	11,5	60	46,5	27	1.4301	CW614N	CW024A	CW024A/SF-Cu	50288.0030.0765
G 1/2	G 1/2	12	12	59,5	46	27	1.4301	1.4571	PCTFE	PTFE	50288.0145.0765
1/2 NPT	G 1/2	12	14	60	46,5	27	CW614N	CW614N	CW024A	N/A	50288.0054.0302
1/2 NPT	G 1/2	12	14	60	46,5	27	1.4301	CW614N	CW024A	N/A	50288.0054.0765
1/2 NPT	G 1/2	12	14	60	46,5	27	1.4301	1.4301	CW024A	N/A	50288.0060.0765
G 3/4	G 1/2	12	13,5	62	48,5	36	CW614N	CW614N	CW024A	CW024A	50288.0056.0302
R 3/4	G 1/2	12	20	65,5	52	30	1.4301	CW614N	CW024A	N/A	50288.0141.0765
R 3/4	G 1/2	16	20	65,5	52	30	1.4301	CW614N	CW024A	N/A	50288.0141.0302
G 3/4	G 3/4	16	13,5	76,5	58,5	36	CW614N/ vernickelt	CW614N	CW024A	CW024A	50288.0040.0700
G 3/4	G 3/4	16	13,5	76,5	58,5	36	1.4301	1.4571	PTFE	PTFE	50288.0038.0765
3/4 NPT	G 3/4	16	17	76,5	58,5	36	CW614N	CW614N	CW024A	N/A	50288.0005.0302
3/4 NPT	G 1	16	17	78,5	62,5	41	CW614N	CW614N	CW024A	N/A	50288.0006.0302
G 1	G 1/2	12	18	66,5	52,5	27/41	CW614N	CW614N	CW024A	CW024A	50288.0062.0302
G 1	G 3/4	16	16	80,5	62,5	41	CW614N	CW614N	CW024A	CW024A	50288.0061.0302
G 1	G 1	16	16	78,5	62,5	41	CW614N	CW614N	CW024A	CW024A	50288.0050.0302
1 NPT	G 1	16	21	78,5	62,5	41	CW614N	CW614N	CW024A	N/A	50288.0003.0305
G 1	G 1 1/4	23	16	78,5	62,5	46	CW614N	CW614N	CW024A	CW024A	50288.0047.0302
G 1 1/4	G 1 1/4	23	18	78,5	62,5	50	CW614N	CW614N	CW024A	CW024A	50288.0055.0302
G 1 1/2	G 1 1/2	23	20	82,5	66,5	55	CW614N	CW614N	CW024A	CW024A	50288.0146.0302
1 1/2 NPT	G 1 1/2	23	21	82,5	66,5	55	CW614N	CW614N	CW024A	N/A	50288.0004.0305

Verfügbare Typen der Spannmuffenverschraubung (kegelförmig)

Eintritt (G1)	Austritt (G2)	Sitz-Ø (d ₀)	Höhe (a)	Höhe (H)	Höhe (H1)	Schlüssel- weite (SW)	Werkstoff Eintritt (1)	Werkstoff Austritt (2)	Werkstoff Dichtung (3)	Werkstoff Dichtung (4)	Artikel-Nr.
G 1/2	G 1/2	13	11,5	61,5	48	27	CW614N	CW614N	N/A	CW024A/SF-Cu	50288.0001.0000
G 1/2	G 1/2	13	12	61,5	48	27	1.4571	1.4301	N/A	PTFE	50288.0049.0765
G 1/2	G 1/2	13	11,5	61,5	48	27	1.4571	CW614N	N/A	PTFE	50288.0043.0765
1/2 NPT	G 1/2	13	14	61,5	48	27	CW614N	CW614N	N/A	N/A	50288.0002.0000
1/2 NPT	G 1/2	13	14	61,5	48	27	1.4571	CW614N	N/A	N/A	50288.0002.0767
G 1/2	G 3/4	12	13	75	57	36	CW614N	CW614N	N/A	CW024A	50288.0007.0302
G 3/4	G 1/2	13	11,5	61,5	48	27/32	1.4571	CW614N	N/A	CW024A	50288.0045.0767
G 1	G 1/2	12	16	67	54	27/41	CW614N	CW614N	N/A	CW024A	50288.0072.0302

Verfügbare Typen der Spannmuffenverschraubung (kugelförmig)

Eintritt (G1)	Austritt (G2)	Sitz-Ø (d ₀)	Höhe (a)	Höhe (H)	Höhe (H1)	Schlüssel- weite (SW)	Werkstoff Eintritt (1)	Werkstoff Austritt (2)	Werkstoff Dichtung (3)	Werkstoff Dichtung (4)	Artikel-Nr.
G 1/2	G 1	12	17	82	66	41	CW614N	CW614N	N/A	CW024A	50288.0008.0302
G 1	G 1	18	16	82	66	41	CW614N	CW614N	N/A	CW024A	50288.0036.0302

Überströmventile

Typ 06386



Tieftemperatur-Eck-Überströmventile aus Bronze, PN40, nicht bauteilgeprüft

mit Verstelleinrichtung,
Abschlusskörper metallisch dichtend, geschlossene Federhaube,
Eintritt: Außengewinde Typ G nach ISO 228/1
Austritt: Innengewinde Typ G nach ISO 228/1
"öl- und fettfrei für Sauerstoff"

- Artikel-Nr. 06386.X.9005 (0,5 bis 1,5 bar)
- Artikel-Nr. 06386.X.9003 (1,0 bis 4,0 bar)
- Artikel-Nr. 06386.X.9001 (3,0 bis 8,0 bar)
- Artikel-Nr. 06386.X.9002 (7,0 bis 17,0 bar)
- Artikel-Nr. 06386.X.9004 (16,0 bis 21,0 bar)
- Artikel-Nr. 06386.X.9007 (21,0 bis 28,0 bar)
- Artikel-Nr. 06386.X.9006 (28,0 bis 36,0 bar)

Verfügbare Sonderausführungen - nur auf Anfrage:
· andere Federbereiche nach Kundenspezifikation



Verwendungsbereich:

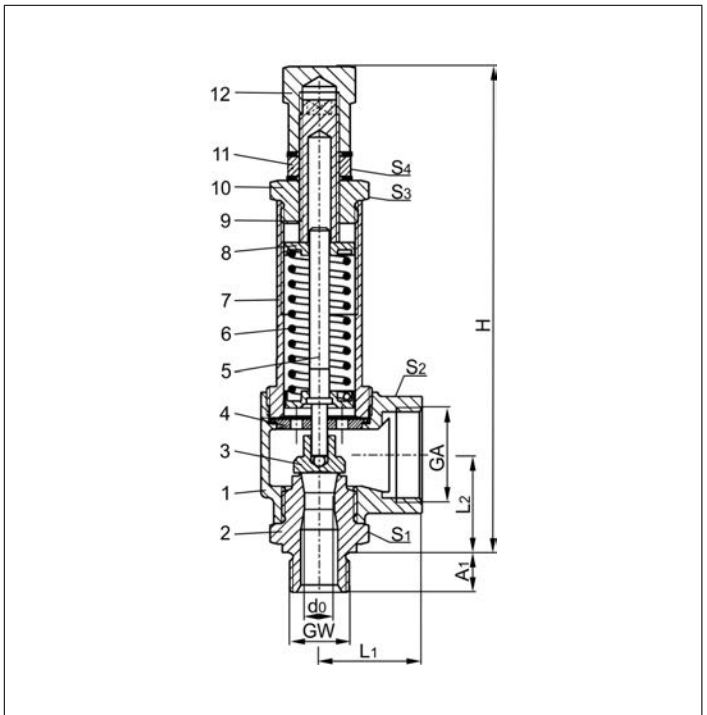
Vorgesehen als Überströmventil gegen unzulässige Drucküberschreitung in nicht zulassungspflichtigen Leitungssystemen und Druckbehältern.

Zulässige Betriebstemperatur: -196°C (77K) bis +185°C (458K)

Werkstoffe	DIN EN	ASTM
1 Austrittskörper	CC491K	B 62 UNS C83600
2 Eintrittskörper	1.4301	A 276 Grade 304
3 Teller	1.4541	A 276 Grade 321
4 Führungsscheibe	CW453K	B 103 UNS C52100
5 Spindel	CW453K	B 103 UNS C52100
6 Feder	1.4571	A 313 Grade 316Ti
7 Haube	1.4305	A 314 Grade 303
8 Federspanner	CW614N	B 283 UNS C38500
9 Stellschraube	CW614N	B 283 UNS C38500
10 Verschlusschraube	CW614N	B 283 UNS C38500
11 Mutter	CW614N	B 283 UNS C38500
12 Verschlusschraube	CW614N	B 283 UNS C38500

Wichtig: Die Einstellbereiche der Ventile sind mit einem Aufkleber auf der Haube gekennzeichnet.

Nicht als Ausrüstungsteil mit Sicherheitsfunktion im Sinne der Druckgeräterichtlinie 2014/68/EU (PED) zu verwenden (keine CE-Kennzeichnung).



Typ 06386	Technische Daten		
Nenngröße	GW	1/2	3/4
Sitzdurchmesser	d ₀	10,5	10,5
Größenschlüssel	.X.	1004	1006
Austritt	GA	1	1
Höhe	H	171	171
Länge	L ₁	36	36
Länge	L ₂	34	34
Länge	A ₁	14	16
Schlüsselweite	S ₁	30	32
Schlüsselweite	S ₂	41	41
Schlüsselweite	S ₃	30	30
Schlüsselweite	S ₄	22	22
Gewicht	ca. kg	0,78	0,81

Abmessungen in mm.

Überströmventile

Typ 06386



Leistungstabelle

Berechnung entsprechend AD2000-Merkblatt A2 / DIN EN ISO 4126-1

Medium:

Luft in m³/h in Normzustand bei 0°C und 1013,25 mbar

Die Leistung ist bei 10% Drucksteigerung angegeben.

d₀ - Sitzdurchmesser

A₀ - engster Strömungsquerschnitt

Ansprech- druck in bar (g)	GW	1/2 & 3/4						
	d ₀ (mm)	10,5						
	A ₀ (mm ²)	86,6						
	Medium	Luft						
Druckbereich in bar	0,5 - 1,5	1,0 - 4,0	3,0 - 8,0	7,0 - 17,0	16,0 - 21,0	21,0 - 28,0	28,0 - 35,0	
0,5	8	-	-	-	-	-	-	
1,0	11	6	-	-	-	-	-	
1,5	14	9	-	-	-	-	-	
2,0	-	12	-	-	-	-	-	
3,0	-	21	10	-	-	-	-	
4,0	-	32	25	-	-	-	-	
5,0	-	-	48	-	-	-	-	
6,0	-	-	76	-	-	-	-	
7,0	-	-	107	82	-	-	-	
8,0	-	-	144	104	-	-	-	
9,0	-	-	-	128	-	-	-	
10,0	-	-	-	155	-	-	-	
11,0	-	-	-	177	-	-	-	
12,0	-	-	-	217	-	-	-	
13,0	-	-	-	248	-	-	-	
14,0	-	-	-	280	-	-	-	
15,0	-	-	-	319	-	-	-	
16,0	-	-	-	361	186	-	-	
17,0	-	-	-	409	220	-	-	
18,0	-	-	-	-	263	-	-	
19,0	-	-	-	-	304	-	-	
20,0	-	-	-	-	339	-	-	
21,0	-	-	-	-	383	227	-	
22,0	-	-	-	-	-	244	-	
24,0	-	-	-	-	-	278	-	
25,0	-	-	-	-	-	296	-	
26,0	-	-	-	-	-	314	-	
28,0	-	-	-	-	-	353	431	
30,0	-	-	-	-	-	-	461	
32,0	-	-	-	-	-	-	491	
34,0	-	-	-	-	-	-	521	
35,0	-	-	-	-	-	-	536	
36,0	-	-	-	-	-	-	583	

GW	1/2 & 3/4
Artikel-Nr. Feder	Druckbereich der Federn in bar
55345.0114.1767	0,5 - 1,5
55345.0263.0767	1,0 - 4,0
55345.0118.1767	3,0 - 8,0
55345.0119.1767	7,0 - 17,0
55345.0120.1767	16,0 - 21,0
55345.0233.0767	21,0 - 28,0
55345.0237.0767	28,0 - 36,0

Überströmventile

Typ 06381



Tieftemperatur-Eck-Überströmventile aus Edelstahl, PN40, nicht bauteilgeprüft

Abschlusskörper metallisch dichtend, geschlossene Federhaube,
 Eintritt: Außengewinde Typ G nach ISO 228/1
 Austritt: Innengewinde Typ G nach ISO 228/1
 "öl- und fettfrei für Sauerstoff"

- Artikel-Nr. 06381.X.9005 (0,5 bis 1,5 bar)
- Artikel-Nr. 06381.X.9003 (1,0 bis 4,0 bar)
- Artikel-Nr. 06381.X.9001 (3,0 bis 8,0 bar)
- Artikel-Nr. 06381.X.9002 (7,0 bis 17,0 bar)
- Artikel-Nr. 06381.X.9004 (16,0 bis 21,0 bar)
- Artikel-Nr. 06381.X.9007 (21,0 bis 28,0 bar)
- Artikel-Nr. 06381.X.9006 (28,0 bis 36,0 bar)

Verfügbare Sonderausführungen - nur auf Anfrage:
 · andere Federbereiche nach Kundenspezifikation

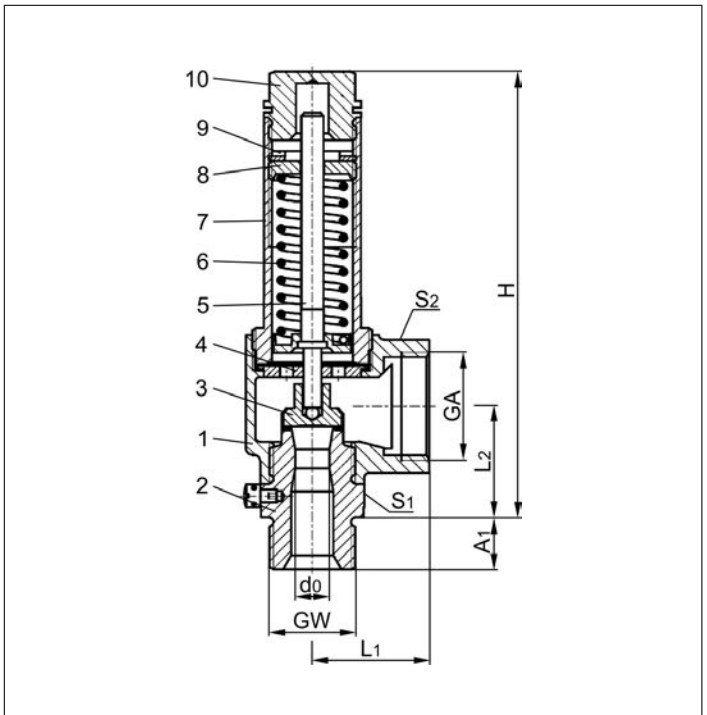


Verwendungsbereich:

Vorgesehen als Überströmventil gegen unzulässige Drucküberschreitung in nicht zulassungspflichtigen Leitungssystemen und Druckbehältern.

Zulässige Betriebstemperatur: -196°C (77K) bis +185°C (458K)

Werkstoffe	DIN EN	ASTM
1 Austrittskörper	1.4308	A 351 CF8
2 Eintrittskörper	1.4301	A 276 Grade 304
3 Teller	1.4541	A 276 Grade 321
4 Führungsscheibe	1.4301	A 276 Grade 304
5 Spindel	1.4571	A 276 Grade 316Ti
6 Feder	1.4571	A 313 Grade 316Ti
7 Haube	1.4308	A 351 CF 8
8 Federspanner	1.4301	A 276 Grade 304
9 Stellschraube	1.4571	A 276 Grade 316Ti
10 Verschlusschraube	1.4301	A 276 Grade 304



Wichtig: Die Einstellbereiche der Ventile sind mit einem Aufkleber auf der Haube gekennzeichnet.

Nicht als Ausrüstungsteil mit Sicherheitsfunktion im Sinne der Druckgeräterichtlinie 2014/68/EU (PED) zu verwenden (keine CE-Kennzeichnung).



Typ 06381	Technische Daten		
Nenngröße	GW	1/2	3/4
Sitzdurchmesser	d ₀	10,5	10,5
Größenschlüssel	.X.	1004	1006
Austritt	GA	1	1
Höhe	H	139	139
Länge	L ₁	36	36
Länge	L ₂	34	34
Länge	A ₁	14	16
Schlüsselweite	S ₁	30	32
Schlüsselweite	S ₂	41	41
Gewicht	ca. kg	0,77	0,79

Überströmventile

Typ 06381



Leistungstabelle

Berechnung entsprechend AD2000-Merkblatt A2 / DIN EN ISO 4126-1

Medium:

Luft in m³/h in Normzustand bei 0°C und 1013,25 mbar

Die Leistung ist bei 10% Drucksteigerung angegeben.

d₀ - Sitzdurchmesser

A₀ - engster Strömungsquerschnitt

Ansprech- druck in bar (g)	GW	1/2 & 3/4						
	d ₀ (mm)	10,5						
	A ₀ (mm ²)	86,6						
	Medium	Luft						
Druckbereich in bar	0,5 - 1,5	1,0 - 4,0	3,0 - 8,0	7,0 - 17,0	16,0 - 21,0	21,0 - 28,0	28,0 - 35,0	
0,5	8	-	-	-	-	-	-	
1,0	11	6	-	-	-	-	-	
1,5	14	9	-	-	-	-	-	
2,0	-	12	-	-	-	-	-	
3,0	-	21	10	-	-	-	-	
4,0	-	32	25	-	-	-	-	
5,0	-	-	48	-	-	-	-	
6,0	-	-	76	-	-	-	-	
7,0	-	-	107	82	-	-	-	
8,0	-	-	144	104	-	-	-	
9,0	-	-	-	128	-	-	-	
10,0	-	-	-	155	-	-	-	
11,0	-	-	-	177	-	-	-	
12,0	-	-	-	217	-	-	-	
13,0	-	-	-	248	-	-	-	
14,0	-	-	-	280	-	-	-	
15,0	-	-	-	319	-	-	-	
16,0	-	-	-	361	186	-	-	
17,0	-	-	-	409	220	-	-	
18,0	-	-	-	-	263	-	-	
19,0	-	-	-	-	304	-	-	
20,0	-	-	-	-	339	-	-	
21,0	-	-	-	-	383	227	-	
22,0	-	-	-	-	-	244	-	
24,0	-	-	-	-	-	278	-	
25,0	-	-	-	-	-	296	-	
26,0	-	-	-	-	-	314	-	
28,0	-	-	-	-	-	353	431	
30,0	-	-	-	-	-	-	461	
32,0	-	-	-	-	-	-	491	
34,0	-	-	-	-	-	-	521	
35,0	-	-	-	-	-	-	536	
36,0	-	-	-	-	-	-	583	

GW	1/2 & 3/4
Artikel-Nr. Feder	Druckbereich der Federn in bar
55345.0114.1767	0,5 - 1,5
55345.0263.0767	1,0 - 4,0
55345.0118.1767	3,0 - 8,0
55345.0119.1767	7,0 - 17,0
55345.0120.1767	16,0 - 21,0
55345.0233.0767	21,0 - 28,0
55345.0237.0767	28,0 - 36,0

Überströmventile

Typ 06001



Tieftemperatur-Eck-Überströmventile aus Bronze mit Rohrbogen und Schalldämpfer zur Geräuschreduzierung, PN40, nicht bauteilgeprüft

mit Verstelleinrichtung,
Abschlusskörper mit PTFE/Kohle-Dichtung,
Eintritt: Außengewinde Typ G nach ISO 228/1
"öl- und fettfrei für Sauerstoff"

- Artikel-Nr. 06001.0400.9001 (11,0 bis 16,0 bar)
- Artikel-Nr. 06001.0400.9002 (16,0 bis 21,0 bar)
- Artikel-Nr. 06001.0400.9003 (22,0 bis 28,0 bar)
- Artikel-Nr. 06001.0400.9004 (28,0 bis 36,0 bar)

Verfügbare Sonderausführungen - nur auf Anfrage:
· andere Federbereiche nach Kundenspezifikation

Verwendungsbereich:

Vorgesehen als Überströmventil gegen unzulässige Drucküberschreitung in nicht zulassungspflichtigen Leitungssystemen und Druckbehältern.

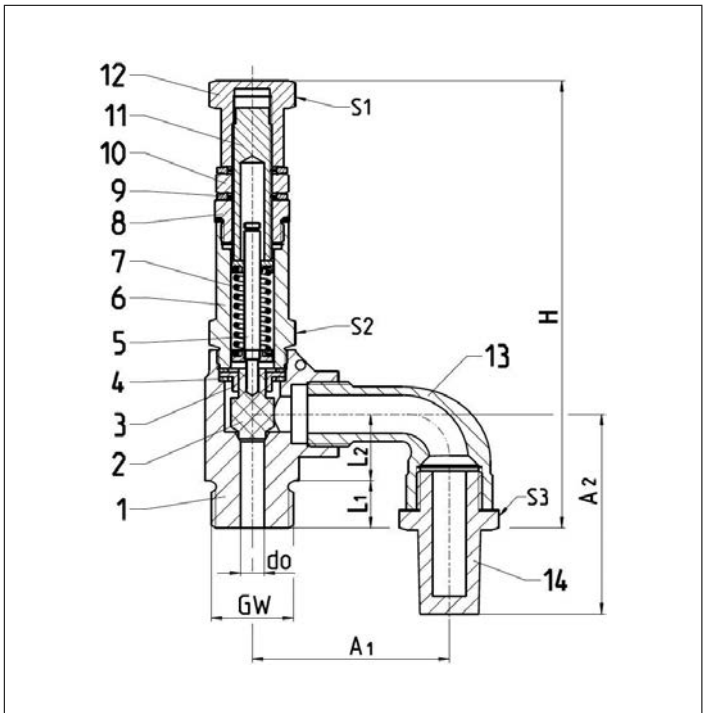
Zulässige Betriebstemperatur: -196°C (77K) bis +65°C (338K)



Werkstoffe	DIN EN	ASTM
1 Gehäuse	CW610N	B 283 UNS C36500
2 Teller	PTFE / Elektrocarbon (25%)	
3 Führungsscheibe	CW614N	B 283 UNS C38500
4 Kupferring	Kupfer	Kupfer
5 Spindel	CW614N	B 283 UNS C38500
6 Federhaube	CW614N	B 283 UNS C38500
7 Feder	1.4571	A 313 Grade 316Ti
8 Verschlusschraube	CW614N	B 283 UNS C38500
9 Ring	FKM/V4A	
10 Mutter	CW614N	B 283 UNS C38500
11 Stellschraube	CW614N	B 283 UNS C38500
12 Verschlusschraube	CW614N	B 283 UNS C38500
13 Rohrbogen	CW614N	B 283 UNS C38500
14 Schalldämpfer	CC483K	B 30 UNS C90800

Wichtig: Die Einstellbereiche der Ventile sind mit einem Aufkleber auf der Haube gekennzeichnet.

Nicht als Ausrüstungsteil mit Sicherheitsfunktion im Sinne der Druckgeräterichtlinie 2014/68/EU (PED) zu verwenden (keine CE-Kennzeichnung).



Typ 06001	Technische Daten	
Nenngröße	GW	1/2
Sitzdurchmesser	d ₀	6,0
Größenschlüssel	.X.	0400
Höhe	H	103
Länge	L ₁	12
Länge	L ₂	17
Länge	A ₁	51
Schlüsselweite	S ₁	19
Schlüsselweite	S ₂	19
Schlüsselweite	S ₃	22
Gewicht	ca. kg	0,39

Abmessungen in mm.

Überströmventile

Typ 06001



Leistungstabelle

Berechnung entsprechend AD2000-Merkblatt A2 / DIN EN ISO 4126-1

Medium:

Luft in m³/h in Normzustand bei 0°C und 1013,25 mbar

Die Leistung ist bei 10% Drucksteigerung angegeben.

d₀ - Sitzdurchmesser

A₀ - engster Strömungsquerschnitt

Anspruch- druck in bar (g)	GW	1/2			
	d ₀ (mm)	6,0			
	A ₀ (mm ²)	28,3			
	Medium	Luft			
Druckbereich in bar	11,0 - 16,0	16,0 - 21,0	21,0 - 28,0	28,0 - 36,0	
11,0	23	-	-	-	
12,0	25	-	-	-	
13,0	27	-	-	-	
14,0	32	-	-	-	
15,0	30	-	-	-	
16,0	26	20	-	-	
17,0	-	34	-	-	
18,0	-	29	-	-	
19,0	-	24	-	-	
20,0	-	32	-	-	
21,0	-	30	30	-	
22,0	-	-	47	-	
23,0	-	-	40	-	
24,0	-	-	41	-	
25,0	-	-	50	-	
26,0	-	-	45	-	
27,0	-	-	66	-	
28,0	-	-	44	52	
29,0	-	-	-	46	
30,0	-	-	-	43	
31,0	-	-	-	49	
32,0	-	-	-	60	
33,0	-	-	-	57	
34,0	-	-	-	54	
35,0	-	-	-	74	
36,0	-	-	-	62	

Wechselarmaturen

Typ 06510 - Wechselkugelhahn



Tieftemperatur-Wechsel-Kugelhähne aus Bronze, PN50

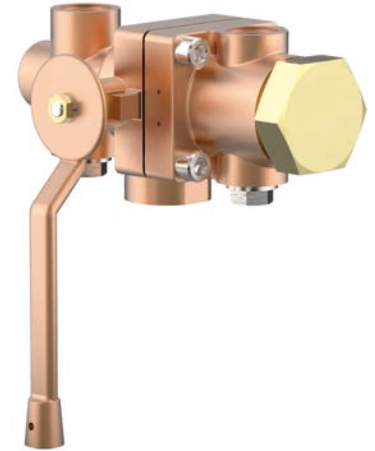
zum Aufbau von zwei Sicherheitsventilen,
Berstscheibenanschluss vorgesehen
"öl- und fettfrei für Sauerstoff"

Artikel-Nr. 06510.X.0000

Innengewindeanschluss (G) nach ISO 228/1

Artikel-Nr. 06510.X.6***

Innengewindeanschluss NPT nach ANSI B 1.20.1



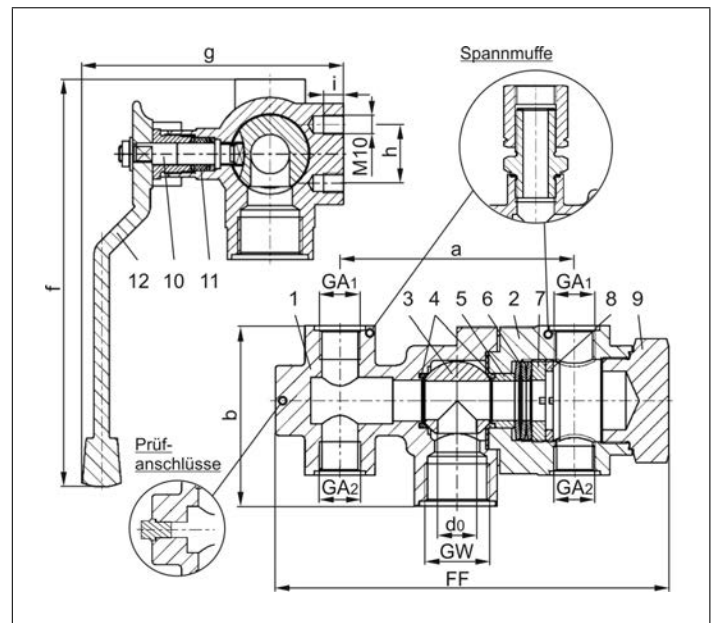
Verfügbare Sonderausführungen - nur auf Anfrage:

- Zwei extra Prüfanschlüsse 1/4" seitlich
- Eintritt: Innengewinde (GW) 1/2" oder 3/4"
- Austritt GA₁ mit installierter Spannmuffe zum einfachen Ausrichten der Sicherheitsventile
- Kombination unterschiedlicher Austrittsgewinde GA₁ - GA₂
- **Hebelsicherung (Artikel-Nr. 55394.0043.0765)**

Verwendungsbereich:

Zugelassen für Luftgase, Dämpfe und tiefkalte verflüssigte Gase inkl. LNG.
Zulässige Betriebstemperatur: -196°C (77K) bis +120°C (393K)

Werkstoffe	DIN EN	ASTM
1 Gehäuse I	CC491K	B 62 UNS C83600
2 Gehäuse II	CC491K	B 62 UNS C83600
3 Kugel	1.4571	A 276 Grade 316Ti
4 Dichtschalen	PCTFE	
5 Buchse	CW614N	B 283 UNS C38500
6 Tellerfedern	1.4571	A 313 Grade 316Ti
7 Federspanner	CW614N	B 283 UNS C38500
8 Gewinding	CW614N	B 283 UNS C38500
9 Verschlusschraube	CW614N	B 283 UNS C38500
10 Spindel	1.4301	A 276 Grade 304
11 Stopfbuchspackung	Graphit / PTFE	
12 Handhebel	CC491K	B 62 UNS C83600



Typ 06510 - Standardausführung	Technische Daten		
Nenngröße	DN	20	20
Größenschlüssel	.X.	2004	2006
engster Querschnitt	d ₀	20	20
Eintritt	GW	1	1
Austritt	GA ₁	1/2	3/4
Austritt	GA ₂	1/2	1/2
Baulänge	FF	201	201
Länge	a	120	120
Höhe	b	92	92
Länge	f	208	208
Länge	g	134	134
Länge	h	30	30
Gewindetiefe	i	10	10
Gewicht	ca. kg	4,8	4,7
Kvs - Wert, eine Seite offen	m ³ /h	7,7	7,7
Cv - Wert, eine Seite offen	gal /min	9,2	9,2

Abmessungen in mm.

Wichtig:

Die Armatur muss an den vorgesehenen Bohrungen M10 befestigt werden.

Wechselarmaturen

Typ 06510 - Wechselkugelhahn



Tieftemperatur-Wechsel-Kugelhähne aus Bronze, PN50

zum Aufbau von zwei Sicherheitsventilen,
Berstscheibenanschluss vorgesehen,
"öl- und fettfrei für Sauerstoff"

Artikel-Nr. 06510.X.0008

Eintritt: Lötverschraubung für 26,9mm äußeren Rohrdurchmesser

Austritt: Innengewindeanschluss (G) nach ISO 228/1

Artikel-Nr. 06510.X.000*

Eintritt: Schweissstutzen aus Edelstahl, bei Bestellung Rohrmaße angeben

Austritt: Innengewindeanschluss (G) nach ISO 228/1

Artikel-Nr. 06510.X.6026

Eintritt: Schweissstutzen aus Edelstahl für Rohr 33,4mm S10

Austritt: Innengewindeanschluss NPT nach ANSI B 1.20.1

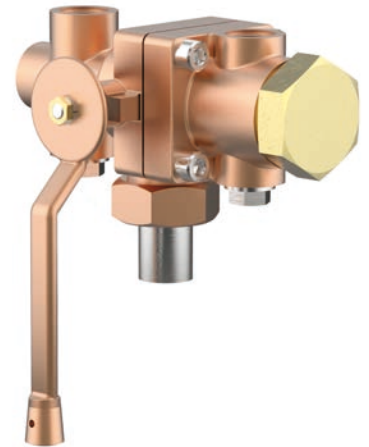
Verfügbare Sonderausführungen - nur auf Anfrage:

- Zwei extra Prüfanschlüsse 1/4" seitlich
- Eintritt: Lötverschraubung oder Schweissstutzen für andere Rohrdurchmesser
- Austritt GA₁ mit installierter Spannmuffe zum einfachen Ausrichten der Sicherheitsventile
- Kombination unterschiedlicher Austrittsgewinde GA₁ - GA₂
- **Hebelsicherung (Artikel-Nr. 55394.0043.0765)**

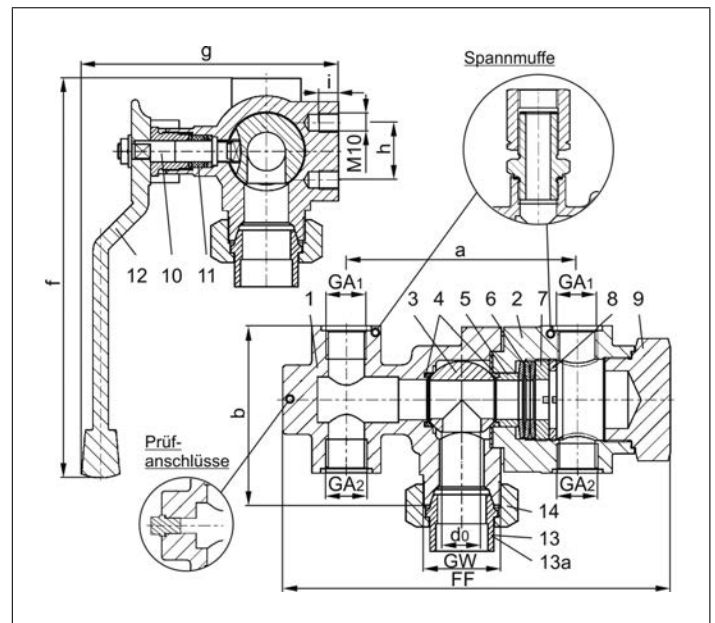
Verwendungsbereich:

Zugelassen für Luftgase, Dämpfe und tiefkalte verflüssigte Gase inkl. LNG.

Zulässige Betriebstemperatur: -196°C (77K) bis +120°C (393K)



Werkstoffe	DIN EN	ASTM
1 Gehäuse I	CC491K	B 62 UNS C83600
2 Gehäuse II	CC491K	B 62 UNS C83600
3 Kugel	1.4571	A 276 Grade 316Ti
4 Dichtschalen	PCTFE	
5 Buchse	CW614N	B 283 UNS C38500
6 Tellerfedern	1.4571	A 313 Grade 316Ti
7 Federspanner	CW614N	B 283 UNS C38500
8 Gewinding	CW614N	B 283 UNS C38500
9 Verschlusschraube	CW614N	B 283 UNS C38500
10 Spindel	1.4301	A 276 Grade 304
11 Stopfbuchspackung	Graphit / PTFE	
12 Handhebel	CC491K	B 62 UNS C83600
13 Lötkegelbuchse	CC493K	B 505 UNS C93200
13a Schweissstutzen	1.4301	A 276 Grade 304
14 Überwurfmutter	CC493K	B 505 UNS C93200



Typ 06510 - Standardausführung	Technische Daten		
Nenngröße	DN	20	20
Größenschlüssel	.X.	2040	2060
engster Querschnitt	d ₀	20	20
Eintritt	GW	M40x2	M40x2
Austritt	GA ₁	1/2	3/4
Austritt	GA ₂	1/2	1/2
Baulänge	FF	201	201
Länge	a	120	120
Höhe	b	92	92
Länge	f	208	208
Länge	g	134	134
Länge	h	30	30
Gewindetiefe	i	10	10
Schlüsselweite	S ₁	50	50
Gewicht	ca. kg	5,1	5,0
Kvs - Wert, eine Seite offen	m ³ /h	7,7	7,7
Cv - Wert, eine Seite offen	gal /min	9,2	9,2

Wichtig:

Die Armatur muss an den vorgesehenen Bohrungen M10 befestigt werden.

Abmessungen in mm.

Edition 2021-09

Wechselarmaturen

Typ 06510 - Wechselkugelhahn



Tieftemperatur-Wechsel-Kugelhähne aus Bronze, PN50

zum Aufbau von zwei Sicherheitsventilen,
Berstscheibenanschluss vorgesehen,
"öl- und fettfrei für Sauerstoff"

Artikel-Nr. 06510.X.0120

Innengewindeanschluss (G) nach ISO 228/1

Artikel-Nr. 06510.X.6000

Innengewindeanschluss NPT nach ANSI B 1.20.1

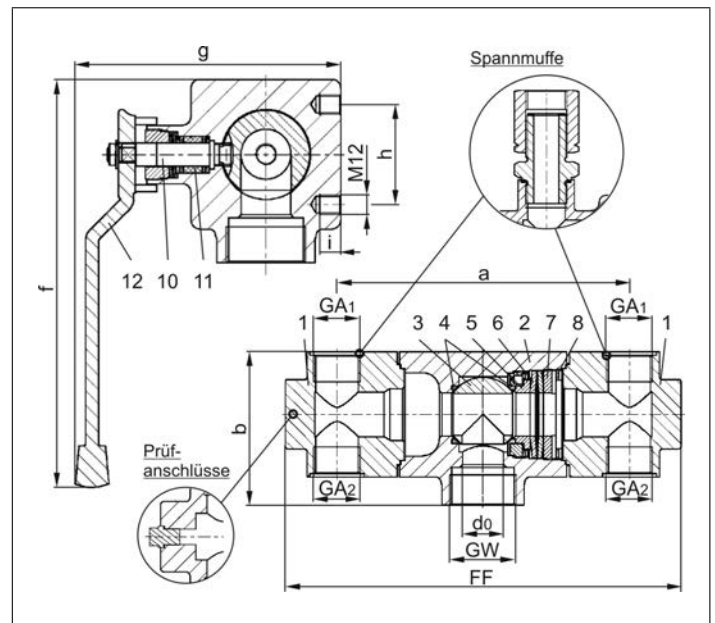
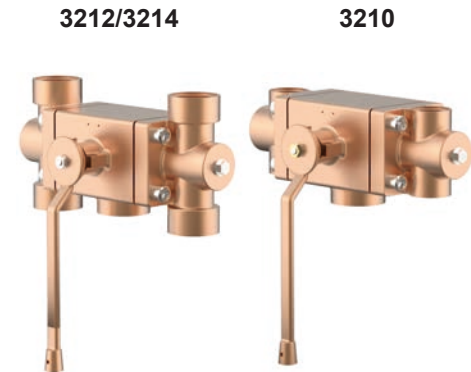
Verfügbare Sonderausführungen - nur auf Anfrage:

- Eintritt mit Löt- oder Schweissverschraubung
- Zwei extra Prüfanschlüsse 1/4" seitlich
- Austritt GA₁ mit installierter Spannmuffe zum einfachen Ausrichten der Sicherheitsventile
- Kombination unterschiedlicher Austrittsgewinde GA₁ - GA₂
- **Hebelsicherung (Artikel-Nr. 55394.0049.0765)**

Verwendungsbereich:

Zugelassen für Luftgase, Dämpfe und tiefkalte verflüssigte Gase inkl. LNG.
Zulässige Betriebstemperatur: -196°C (77K) bis +120°C (393K)

Werkstoffe	DIN EN	ASTM
1 Gehäuse I	CC491K	B 62 UNS C83600
2 Gehäuse II	CC491K	B 62 UNS C83600
3 Kugel	1.4571	A 276 Grade 316Ti
4 Dichtschalen	PCTFE	
5 Buchse	CW614N	B 283 UNS C38500
6 Tellerfedern	1.4571	A 313 Grade 316Ti
7 Federspanner	CW614N	B 283 UNS C38500
8 Gewinding	CW614N	B 283 UNS C38500
10 Spindel	1.4301	A 276 Grade 304
11 Stopfbuchspackung	Graphit / PTFE	
12 Handhebel	CC491K	B 62 UNS C83600



Typ 06510 - Standardausführung	Technische Daten			
Nenngröße	DN	32	32	32
Größenschlüssel	.X.	3210	3212	3214
engster Querschnitt	d ₀	30	30	30
Eintritt	GW	1-1/2	1-1/2	1-1/2
Austritt	GA ₁	1	1-1/4	1-1/2
Austritt	GA ₂	1	1-1/4	1-1/2
Baulänge	FF	300	284	284
Länge	a	210	210	210
Höhe	b	110	145	145
Länge	f	245	245	245
Länge	g	160	160	160
Länge	h	60	60	60
Gewindetiefe	i	12,5	12,5	12,5
Gewicht	ca. kg	12,2	13,5	13,5
Kvs - Wert, eine Seite offen	m ³ /h	16,7	16,7	16,7
Cv - Wert, eine Seite offen	gal /min	19,4	19,4	19,4

Abmessungen in mm.

Wichtig:

Die Armatur muss an den vorgesehenen Bohrungen M12 befestigt werden.

Wechselarmaturen

Typ 06512 - Wechselkugelhahn



Tieftemperatur-Wechsel-Kugelhähne aus Bronze, PN50

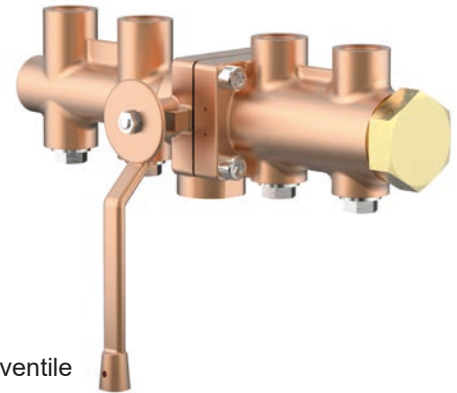
zum Aufbau von vier Sicherheitsventilen,
Berstscheibenanschluss vorgesehen,
"öl- und fettfrei für Sauerstoff"

Artikel-Nr. 06512.X.0000

Innengewindeanschluss (G) nach ISO 228/1

Artikel-Nr. 06512.X.6000

Innengewindeanschluss NPT nach ANSI B 1.20.1



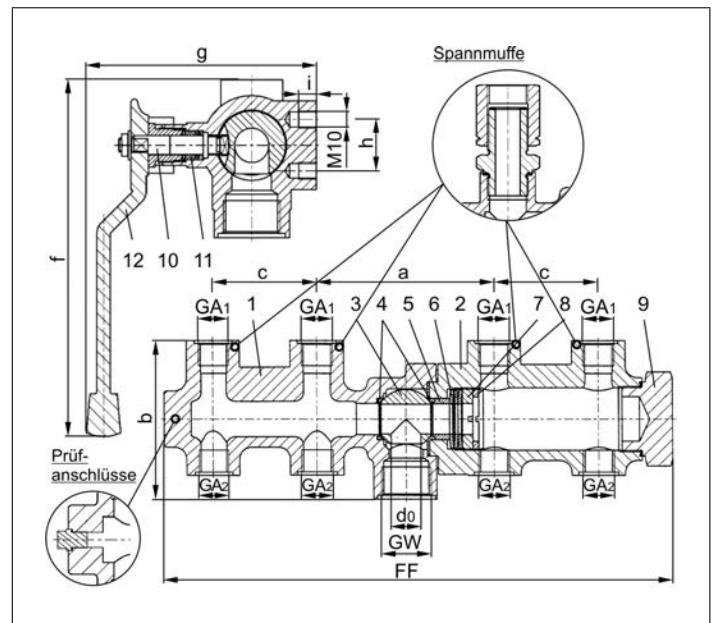
Verfügbare Sonderausführungen - nur auf Anfrage:

- Eintritt mit Löt- oder Schweissverschraubung
- Zwei extra Prüfanschlüsse 1/4" seitlich
- Eintritt Innengewinde (GW) 1/2" oder 3/4"
- Austritt GA₁ mit installierter Spannmuffe zum einfachen Ausrichten der Sicherheitsventile
- Kombination unterschiedlicher Austrittsgewinde GA₁ - GA₂
- **Hebelsicherung (Artikel-Nr. 55394.0043.0765)**

Verwendungsbereich:

Zugelassen für Luftgase, Dämpfe und tiefkalte verflüssigte Gase inkl. LNG.
Zulässige Betriebstemperatur: -196°C (77K) bis +120°C (393K)

Werkstoffe	DIN EN	ASTM
1 Gehäuse I	CC491K	B 62 UNS C83600
2 Gehäuse II	CC491K	B 62 UNS C83600
3 Kugel	1.4571	A 276 Grade 316Ti
4 Dichtschalen	PCTFE	
5 Buchse	CW614N	B 283 UNS C38500
6 Tellerfedern	1.4571	A 313 Grade 316Ti
7 Federspanner	CW614N	B 283 UNS C38500
8 Gewinding	CW614N	B 283 UNS C38500
9 Verschlusschraube	CW614N	B 283 UNS C38500
10 Spindel	1.4301	A 276 Grade 304
11 Stopfbuchspackung	Graphit / PTFE	
12 Handhebel	CC491K	B 62 UNS C83600



Typ 06512 - Standardausführung	Technische Daten		
Nenngröße	DN	20	20
Größenschlüssel	.X.	2004	2006
engster Querschnitt	d ₀	20	20
Eintritt	GW	1	1
Austritt	GA ₁	1/2	3/4
Austritt	GA ₂	1/2	1/2
Baulänge	FF	345	345
Länge	a	120	120
Höhe	b	107	107
Länge	c	70	70
Länge	f	223	223
Länge	g	134	134
Länge	h	30	30
Gewindetiefe	i	10	10
Gewicht	ca. kg	7,2	7,1
Kvs - Wert, eine Seite offen	m ³ /h	7,7	7,7
Cv - Wert, eine Seite offen	gal /min	9,2	9,2

Wichtig:

Die Armatur muss an den vorgesehenen Bohrungen M10 befestigt werden.

Abmessungen in mm.

Edition 2021-09

Wechselarmaturen

Typ 06520 - Wechselkugelhahn



Tieftemperatur-Wechsel-Kugelhähne aus Edelstahl, Innenteile aus Messing, PN50

zum Aufbau von zwei Sicherheitsventilen,
Berstscheibenanschluss vorgesehen
"öl- und fettfrei für Sauerstoff"

Artikel-Nr. 06520.X.0000

Innengewindeanschluss (G) nach ISO 228/1

Artikel-Nr. 06520.X.6***

Innengewindeanschluss NPT nach ANSI B 1.20.1



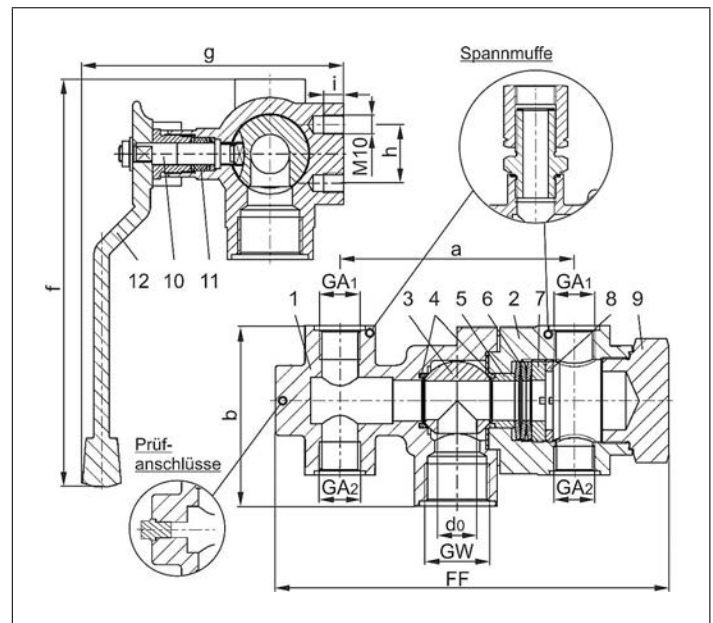
Verfügbare Sonderausführungen - nur auf Anfrage:

- Zwei extra Prüfanschlüsse 1/4" seitlich
- Eintritt: Innengewinde (GW) 3/4"
- Austritt GA₁ mit installierter Spannmuffe zum einfachen Ausrichten der Sicherheitsventile
- Kombination unterschiedlicher Austrittsgewinde GA₁ - GA₂
- **Hebelsicherung (Artikel-Nr. 55394.0043.0765)**

Verwendungsbereich:

Zugelassen für Luftgase, Dämpfe und tiefkalte verflüssigte Gase inkl. LNG.
Zulässige Betriebstemperatur: -196°C (77K) bis +120°C (393K)

Werkstoffe	DIN EN	ASTM
1 Gehäuse I	1.4308	A 351 CF8
2 Gehäuse II	1.4308	A 351 CF8
3 Kugel	1.4571	A 276 Grade 316Ti
4 Dichtschalen	PCTFE	
5 Buchse	CW614N	B 283 UNS C38500
6 Tellerfedern	1.4571	A 313 Grade 316Ti
7 Federspanner	CW614N	B 283 UNS C38500
8 Gewinding	CW614N	B 283 UNS C38500
9 Verschlusschraube	1.4408	A 351 CF8M
10 Spindel	1.4301	A 276 Grade 304
11 Stopfbuchspackung	Graphit / PTFE	
12 Handhebel	1.4308	A 351 CF8



Typ 06520 - Standardausführung	Technische Daten		
Nenngröße	DN	20	20
Größenschlüssel	.X.	2004	2006
engster Querschnitt	d ₀	20	20
Eintritt	GW	1	1
Austritt	GA ₁	1/2	3/4
Austritt	GA ₂	1/2	1/2
Baulänge	FF	201	201
Länge	a	120	120
Höhe	b	92	92
Länge	f	208	208
Länge	g	134	134
Länge	h	30	30
Gewindetiefe	i	10	10
Gewicht	ca. kg	4,8	4,7
Kvs - Wert, eine Seite offen	m ³ /h	7,7	7,7
Cv - Wert, eine Seite offen	gal /min	9,2	9,2

Abmessungen in mm.

Wichtig:

Die Armatur muss an den vorgesehenen Bohrungen M10 befestigt werden.

Tieftemperatur-Wechsel-Kugelhähne aus Edelstahl, PN50

zum Aufbau von zwei Sicherheitsventilen,
Berstscheibenanschluss vorgesehen
"öl- und fettfrei für Sauerstoff"

Artikel-Nr. 06530.X.0000

Innengewindeanschluss (G) nach ISO 228/1

Artikel-Nr. 06530.X.6***

Innengewindeanschluss NPT nach ANSI B 1.20.1



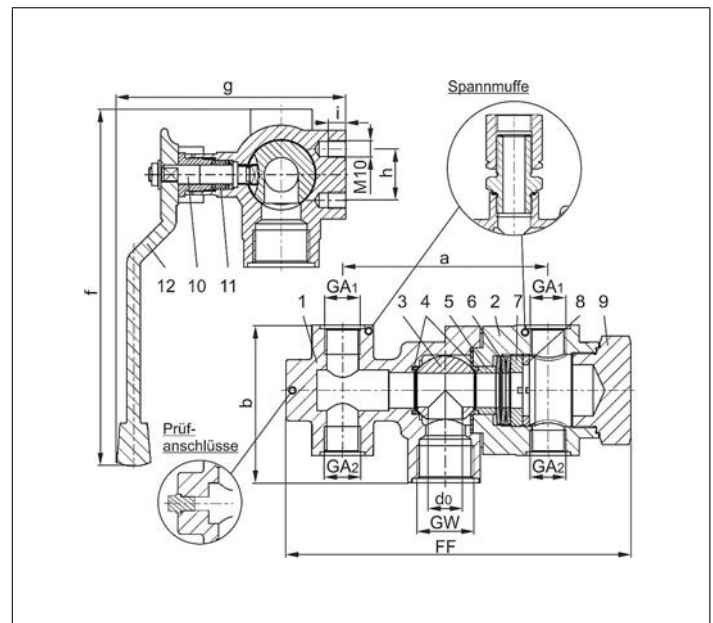
Verfügbare Sonderausführungen - nur auf Anfrage:

- Zwei extra Prüfanschlüsse 1/4" seitlich
- Eintritt: Innengewinde (GW) 3/4"
- Austritt GA₁ mit installierter Spannmuffe zum einfachen Ausrichten der Sicherheitsventile
- Kombination unterschiedlicher Austrittsgewinde GA₁ - GA₂
- **Hebelsicherung (Artikel-Nr. 55394.0043.0765)**

Verwendungsbereich:

Zugelassen für Luftgase, Dämpfe und tiefkalte verflüssigte Gase inkl. LNG.
Zulässige Betriebstemperatur: -196°C (77K) bis +120°C (393K)

Werkstoffe	DIN EN	ASTM
1 Gehäuse I	1.4308	A 351 CF8
2 Gehäuse II	1.4308	A 351 CF8
3 Kugel	1.4571	A 276 Grade 316Ti
4 Dichtschalen	PCTFE	
5 Buchse	1.4301	A 276 Grade 304
6 Tellerfedern	1.4571	A 313 Grade 316Ti
7 Federspanner	1.4571	A 276 Grade 316Ti
8 Gewinding	1.4571	A 276 Grade 316Ti
9 Verschlusschraube	1.4408	A 351 CF8M
10 Spindel	1.4301	A 276 Grade 304
11 Stopfbuchspackung	Graphit / PTFE	
12 Handhebel	1.4308	A 351 CF8



Typ 06530 - Standardausführung	Technische Daten		
Nenngröße	DN	20	20
Größenschlüssel	.X.	2004	2006
engster Querschnitt	d ₀	20	20
Eintritt	GW	1	1
Austritt	GA ₁	1/2	3/4
Austritt	GA ₂	1/2	1/2
Baulänge	FF	201	201
Länge	a	120	120
Höhe	b	92	92
Länge	f	208	208
Länge	g	134	134
Länge	h	30	30
Gewindetiefe	i	10	10
Gewicht	ca. kg	4,8	4,7
Kvs - Wert, eine Seite offen	m ³ /h	7,7	7,7
Cv - Wert, eine Seite offen	gal /min	9,2	9,2

Abmessungen in mm.

Edition 2021-09

Wichtig:

Die Armatur muss an den vorgesehenen Bohrungen M10 befestigt werden.

Wechselarmaturen

Typ 7111 - Wechselkükenhahn



Tieftemperatur-Wechselkükenhähne aus Bronze, PN50

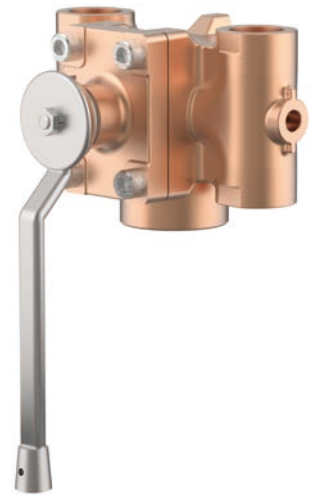
zum Aufbau von zwei Sicherheitsventilen,
Berstscheibenanschluss vorgesehen
"öl- und fettfrei für Sauerstoff"

Artikel-Nr. 7111.X

Innengewindeanschluss (G) nach ISO 228/1 oder
Innengewindeanschluss NPT nach ANSI B 1.20.1

Verfügbare Sonderausführungen - nur auf Anfrage:

- Eintritt mit Löt- oder Schweissverschraubung
- Kombination unterschiedlicher Austrittsgewinde GA₁ - GA₂ - GA₃



Verwendungsbereich:

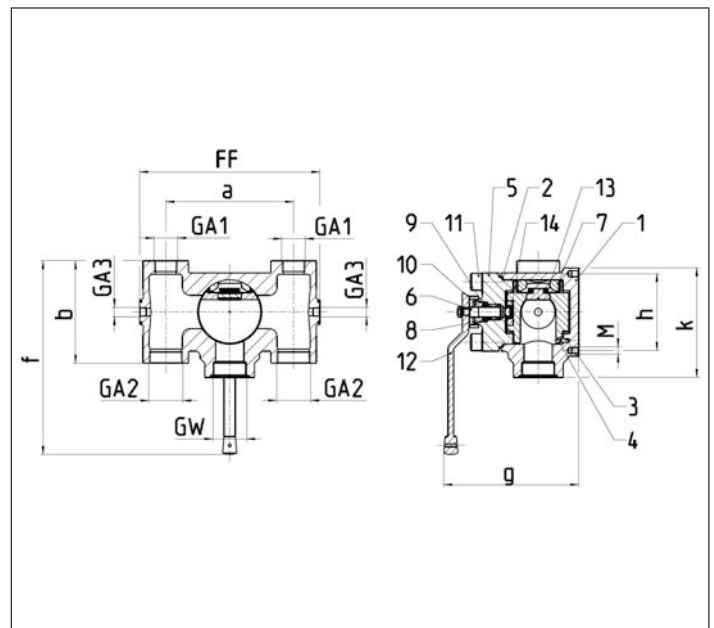
Zugelassen für Luftgase, Dämpfe und tiefkalte verflüssigte Gase inkl. LNG.

Zulässige Betriebstemperatur: -196°C (77K) bis +120°C (393K)

Für O₂-Anwendungen: Bis 60°C (333K): Maximaler Sauerstoffdruck bis 40 bar

Ab 60°C (333K): Maximaler Sauerstoffdruck bis 25 bar

Werkstoffe	DIN EN	ASTM
1 Gehäuse	CC491K	C83600
2 Dichtung	PTFE	
3 Stift	1.4301	304
4 Küken	CW614N	C38500
5 Oberteil	CC491K	C83600
6 Spindel	1.4301	304
7 Dichtung	PTFE	
8 Stopfbuchspackung	Graphit / PTFE	
9 Tellerfedern	1.4310	301
10 STB Schraube	CW614N	C38500
11 Schraube	1.4301	304
12 Handhebel	1.4308	CF8
13 Tellerfedern	1.4568	631
14 Feder	Cu	C11000



Typ 7111 - Standardausführung Technische Daten

Nenngröße	DN	32	32	32	32	32	32
Größenschlüssel	.X.	FN14000. D3001	FN12000. D3002	FN10000. D3003	FG14000. D3005	FG12000. D3006	FG10000. D3007
Eintritt	GW	1-1/2 NPT	1-1/4 NPT	1 NPT	1-1/2 G	1-1/4 G	1 G
Austritt	GA ₁	1	3/4	1/2	1	3/4	1/2
Austritt	GA ₂	1	3/4	1/2	1	3/4	1/2
Prüfanschluss	GA ₃	1/4	1/4	1/4	1/4	1/4	1/4
Baulänge	FF	180	180	180	180	180	180
Länge	a	125	125	125	125	125	125
Höhe	b	94	94	94	94	94	94
Länge	f	247	247	247	247	247	247
Länge	g	154	154	154	154	154	154
Länge	h	82	82	82	82	82	82
Länge	k	113	113	113	113	113	113
Gewicht	ca. kg	5,6	5,6	5,6	5,6	5,6	5,6
Kvs - Wert, eine Seite offen	m ³ /h	22,8	16,0	10,0	22,8	16,0	10,0
Cv - Wert, eine Seite offen	gal /min	26,5	18,6	11,6	26,5	18,6	11,6
Kvs - Wert, beide Seiten offen	m ³ /h	43,7	33,0	20,0	43,7	33,0	20,0
Cv - Wert, beide Seiten offen	gal /min	50,8	38,4	23,3	50,8	38,4	23,3

Abmessungen in mm.

Edition 2021-09

Wechselarmaturen

Typ 7111 - Wechselkükenhahn



Typ 7111 - Standardausführung Technische Daten					
Nenngröße	DN	50	50	50	50
Größenschlüssel	.X.	FN14000. D5001	FN20000. D5004	FG14000. D5005	FG20000. D5008
Eintritt	GW	1-1/2 NPT	2 NPT	1-1/2 G	2 G
Austritt	GA ₁	1	1-1/2	1	1-1/2
Austritt	GA ₂	1	1-1/2	1	1-1/2
Prüfanschluss	GA ₃	1/4	1/4	1/4	1/4
Baulänge	FF	254	254	254	254
Länge	a	180	180	180	180
Höhe	b	144	144	144	144
Länge	f	272	272	272	272
Länge	g	190	190	190	190
Länge	h	108	108	108	108
Länge	k	124	124	124	124
Gewicht	ca. kg	16,9	16,9	16,9	16,9
Kvs - Wert, eine Seite offen	m ³ /h	25,3	49,5	25,3	49,5
Cv - Wert, eine Seite offen	gal /min	29,3	57,4	29,3	57,4
Kvs - Wert, beide Seiten offen	m ³ /h	47,0	114,0	47,0	114,0
Cv - Wert, beide Seiten offen	gal /min	54,5	132,2	54,5	132,2

Abmessungen in mm.

Ersatzteile Wechselkükenhahn:

Ersatzteilpaket Kükendichtung DN32

Part No. 30003.0002.0000

Ersatzteilpaket Kükendichtung DN50

Part No. 30003.0002.0001

Ersatzteilpaket Stopfbuchspackung DN32/DN50

Part No. 30003.0001.0000



Wechselarmaturen

Typ 06405 - Wechselventil



Tieftemperatur-Wechselventile aus Messing

zum Aufbau von zwei Sicherheitsventilen,
mit Anzeigevorrichtung und zwei Prüfanschlüssen G 1/4,
"öl- und fettfrei für Sauerstoff"

Artikel-Nr. 06405.0150.0000, DN15, PN40, metallisch dichtend
Innengewindeanschluss (G) nach ISO 228/1

Artikel-Nr. 06405.0150.6000, DN15, PN40, metallisch dichtend
Innengewindeanschluss NPT nach ANSI B 1.20.1

Artikel-Nr. 06405.0250.0000, DN25, PN45, PTFE-Dichtung
Innengewindeanschluss (G) nach ISO 228/1

Artikel-Nr. 06405.0250.6000, DN25, PN45, PTFE-Dichtung
Innengewindeanschluss NPT nach ANSI B 1.20.1



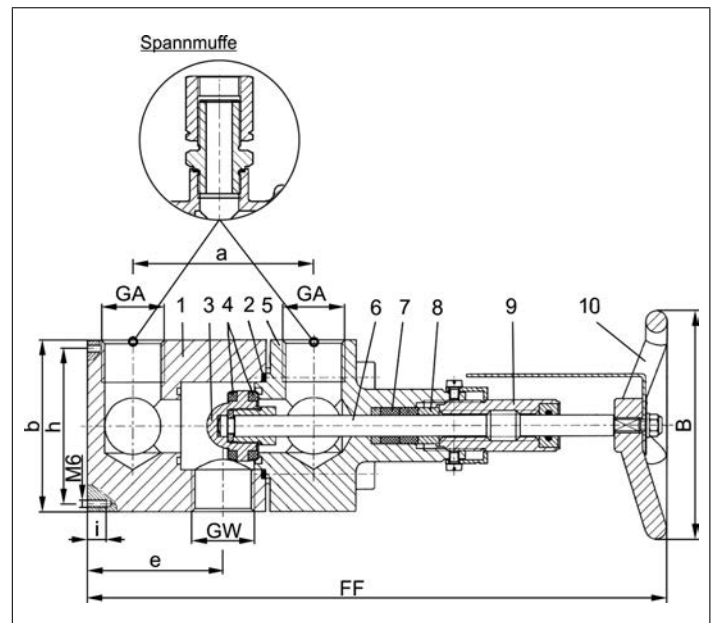
Verfügbare Sonderausführungen - nur auf Anfrage:

- Ventil mit Berstscheibenanschluss
- Austritt GA mit installierter Spannmuffe zum einfachen Ausrichten der Sicherheitsventile
- Austritt GA mit Gewinde 3/4"

Verwendungsbereich:

Zugelassen für Luftgase, Dämpfe und tiefkalte verflüssigte Gase inkl. LNG.
Zulässige Betriebstemperatur: -196°C (77K) bis +185°C (458K)

Werkstoffe	DIN EN	ASTM
1 Gehäuse I	CW614N	B 283 UNS C38500
2 Dichtring	CW024A	C12200
3 Kegel	1.4301	A 276 Grade 304
4 Dichtung DN25	PTFE	
5 Gehäuse II	CW614N	B 283 UNS C38500
6 Spindel	1.4301	A 276 Grade 304
7 Stopfbuchspackung	Graphit / PTFE	
8 Stopfbuchse	CW614N	B 283 UNS C38500
9 Spindelmutter DN15	CW710R	keine Referenz
9 Spindelmutter DN25	CW614N	B 283 UNS C38500
10 Handrad	Aluminium-Legierung	



Typ 06405 - Standardausführung	Technische Daten		
Nenngröße	DN	15	25
Größenschlüssel	.X.	0150	0250
Eintritt	GW	3/4	1
Austritt	GA	1/2	1
Baulänge	FF	240	310
Länge	a	80	96
Länge	b	65	90
Länge	e	50	72
Länge	h	55	80
Gewindetiefe	i	12	12
Handrad-Ø	B	100	120
Gewicht	ca. kg	4,1	9,5
Kvs - Wert, eine Seite offen	m ³ /h	6,0	14,0
Cv - Wert, eine Seite offen	gal /min	6,9	16,1
Kvs - Wert, Mitteleinstellung	m ³ /h	13,0	25,0
Cv - Wert, Mitteleinstellung	gal /min	15,0	28,9

Abmessungen in mm.

Wichtig:

Die Armatur muss an den vorgesehenen Bohrungen M6 befestigt werden.

Wechselarmaturen

Typ 06401 - Wechselventil DN15



Tieftemperatur-Wechselventile aus Edelstahl, PN125

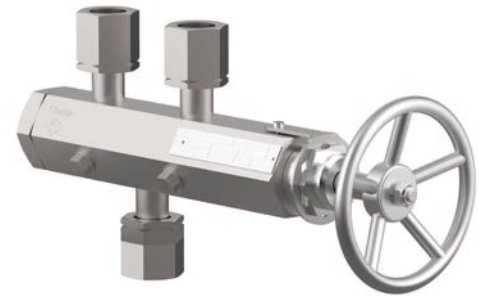
zum Aufbau von zwei Sicherheitsventilen,
mit zwei Prüfanschlüssen G 1/4,
"öl- und fettfrei für Sauerstoff"

Artikel-Nr. 06401.0150.0000

Ein- und Austritt: Spannmuffe G 3/4

Artikel-Nr. 06401.0150.9***

*** Wechselventile mit anderem Gewinde für
Behälter- und Sicherheitsventilanschluss auf Anfrage



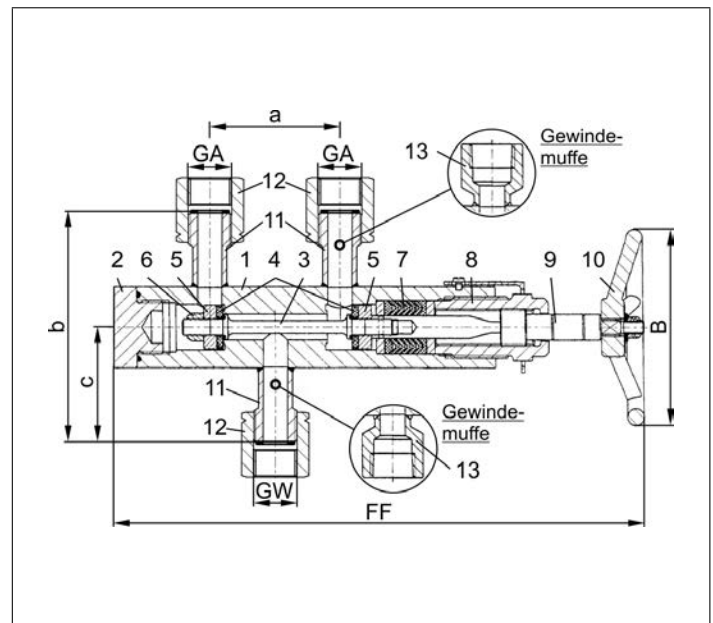
Verfügbare Sonderausführungen - nur auf Anfrage:

- Wechselventil mit pneumatischem oder elektrischem Antrieb
- Eintritt GW und/oder Austritt GA mit Gewindemuffen (G) nach ISO 228/1
- Eintritt GW und/oder Austritt GA mit Gewindemuffen NPT nach ANSI B 1.20.1
- Kombination unterschiedlicher Gewindeanschlüsse GW - GA

Verwendungsbereich:

Zugelassen für Luftgase, Dämpfe und tiefkalte verflüssigte Gase inkl. LNG.
Zulässige Betriebstemperatur: -196°C (77K) bis +185°C (458K)

Werkstoffe	DIN EN	ASTM
1 Gehäuse	1.4571	A 276 Grade 316Ti
2 Verschlusschraube	1.4571	A 276 Grade 316Ti
3 Kolbenstange	1.4571	A 276 Grade 316Ti
4 Dichtung	PTFE / Elektrocarbon (25%)	
5 Kegel	1.4571	A 276 Grade 316Ti
6 Disc nut	1.4301/A2	A 194 B8
7 Stopfbuchspackung	PTFE / Elektrocarbon (25%)	
8 Kopfstück	CW452K vernickelt	B 159 UNS C51900 nickel plated
9 Spindel	1.4571	A 276 Grade 316Ti
10 Handrad	Aluminium-Legierung	
11 Schweißstutzen	1.4571	A 276 Grade 316Ti
12 Spannmuffe	1.4571	A 276 Grade 316Ti
13 Gewindemuffe	1.4571	A 276 Grade 316Ti



Typ 06401 - Standardausführung	Technische Daten	
Nenngröße	DN	15
Eintritt	GW	G 3/4
Austritt	GA	G 3/4
Baulänge	FF	325
Handrad-Ø	B	120
Länge	a	80
Höhe	b	140
Länge	c	70
Gewicht	ca. kg	5,0
Kvs - Wert, eine Seite offen	m ³ /h	4,0
Cv - Wert, eine Seite offen	gal /min	4,6
Kvs - Wert, Mittelstellung	m ³ /h	5,8
Cv - Wert, Mittelstellung	gal /min	6,7

Abmessungen in mm.

Wechselarmaturen

Typ 06401 - Wechselventil DN15



Tieftemperatur-Wechselventile aus Edelstahl, PN160

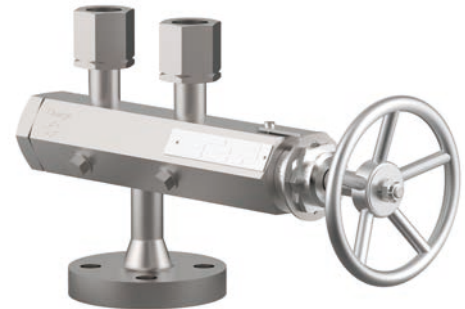
zum Aufbau von zwei Sicherheitsventilen,
mit zwei Prüfanschlüssen G 1/4,
"öl- und fettfrei für Sauerstoff"

Artikel-Nr. 06401.0150.9029

Eintritt: Flansch, DN15, PN160
Austritt: Spannmuffe G 3/4

Artikel-Nr. 06401.0150.9***

*** Wechselventile mit anderen Flanschen für Behälteranschluss und Gewinde für Sicherheitsventilanschluss auf Anfrage



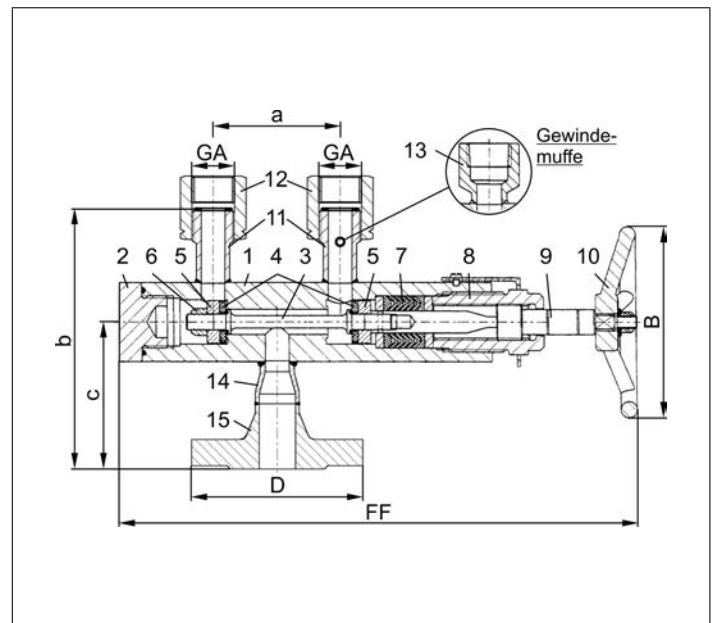
Verfügbare Sonderausführungen - nur auf Anfrage:

- Wechselventil mit pneumatischem oder elektrischem Antrieb
- Austritt GA mit Gewindemuffen (G) nach ISO 228/1
- Austritt GA mit Gewindemuffen NPT nach ANSI B 1.20.1
- Austritt GA mit Flanschanschlüssen

Verwendungsbereich:

Zugelassen für Luftgase, Dämpfe und tiefkalte verflüssigte Gase inkl. LNG.
Zulässige Betriebstemperatur: -196°C (77K) bis +185°C (458K)

Werkstoffe	DIN EN	ASTM
1 Gehäuse	1.4571	A 276 Grade 316Ti
2 Verschlusschraube	1.4571	A 276 Grade 316Ti
3 Kolbenstange	1.4571	A 276 Grade 316Ti
4 Dichtung	PTFE / Elektrocarbon (25%)	
5 Kegel	1.4571	A 276 Grade 316Ti
6 Disc nut	1.4301/A2	A 194 B8
7 Stopfbuchspackung	PTFE / Elektrocarbon (25%)	
8 Kopfstück	CW452K vernickelt	B 159 UNS C51900 nickel plated
9 Spindel	1.4571	A 276 Grade 316Ti
10 Handrad	Aluminium-Legierung	
11 Schweißstutzen	1.4571	A 276 Grade 316Ti
12 Spannmuffe	1.4571	A 276 Grade 316Ti
13 Gewindemuffe	1.4571	A 276 Grade 316Ti
14 Übergangsstück	1.4571	A 276 Grade 316Ti
15 Flansch	1.4571	A 276 Grade 316Ti



Typ 06401 - Standardausführung	Technische Daten	
Nenngröße	DN	15
Flanschdurchmesser	D	105
Austritt	GA	G 3/4
Baulänge	FF	325
Handrad-Ø	B	120
Länge	a	80
Höhe	b	170
Länge	c	100
Gewicht	ca. kg	6,0
Kvs - Wert, eine Seite offen	m ³ /h	4,0
Cv - Wert, eine Seite offen	gal /min	4,6
Kvs - Wert, Mittelstellung	m ³ /h	5,8
Cv - Wert, Mittelstellung	gal /min	6,7

Abmessungen in mm.

Wechselarmaturen

Typ 06401 - Wechselventil DN25



Tieftemperatur-Wechselventile aus Edelstahl, PN125

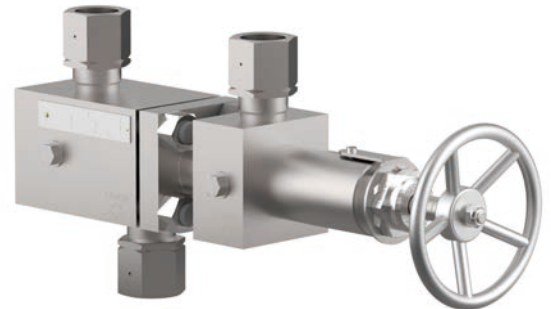
zum Aufbau von zwei Sicherheitsventilen,
mit zwei Prüfanschlüssen G 1/4,
"öl- und fettfrei für Sauerstoff"

Artikel-Nr. 06401.0250.9045

Ein- und Austritt: Spannmuffe G 1

Artikel-Nr. 06401.0250.9***

*** Wechselventile mit anderem Gewinde für
Behälter- und Sicherheitsventilanschluss auf Anfrage



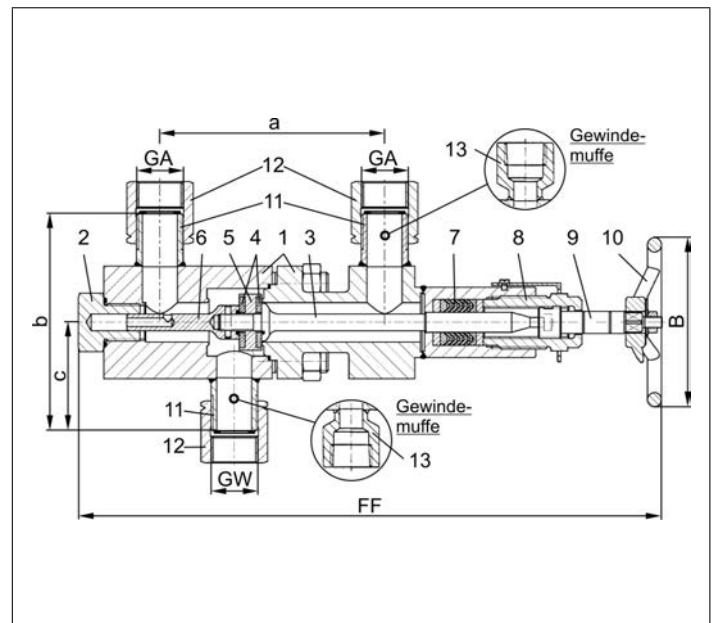
Verfügbare Sonderausführungen - nur auf Anfrage:

- Wechselventil mit pneumatischem oder elektrischem Antrieb
- Eintritt GW und/oder Austritt GA mit Gewindemuffen (G) nach ISO 228/1
- Eintritt GW und/oder Austritt GA mit Gewindemuffen NPT nach ANSI B 1.20.1
- Kombination unterschiedlicher Gewindeanschlüsse GW - GA

Verwendungsbereich:

Zugelassen für Luftgase, Dämpfe und tiefkalte verflüssigte Gase inkl. LNG.
Zulässige Betriebstemperatur: -196°C (77K) bis +185°C (458K)

Werkstoffe	DIN EN	ASTM
1 Gehäuse	1.4571	A 276 Grade 316Ti
2 Verschlusschraube	1.4571	A 276 Grade 316Ti
3 Kolbenstange	1.4571	A 276 Grade 316Ti
4 Dichtung	PCTFE	
5 Kegel	1.4571	A 276 Grade 316Ti
6 Schubstange	1.4571	A 276 Grade 316Ti
7 Stopfbuchspackung	PTFE / Elektrocarbon (25%)	
8 Kopfstück	CW452K vernickelt	B 159 UNS C51900 nickel plated
9 Spindel	1.4571	A 276 Grade 316Ti
10 Handrad	Aluminium-Legierung	
11 Schweißstutzen	1.4571	A 276 Grade 316Ti
12 Spannmuffe	1.4571	A 276 Grade 316Ti
13 Gewindemuffe	1.4571	A 276 Grade 316Ti



Typ 06401 - Standardausführung	Technische Daten	
Nenngröße	DN	25
Eintritt	GW	G 1
Austritt	GA	G 1
Baulänge	FF	415
Handrad-Ø	B	120
Länge	a	160
Höhe	b	160
Länge	c	80
Gewicht	ca. kg	11,7
Kvs - Wert, eine Seite offen	m ³ /h	13,0
Cv - Wert, eine Seite offen	gal /min	15,0
Kvs - Wert, Mittelstellung	m ³ /h	15,5
Cv - Wert, Mittelstellung	gal /min	17,9

Abmessungen in mm.

Wechselarmaturen

Typ 06401 - Wechselventil DN25



Tieftemperatur-Wechselventile aus Edelstahl, PN160

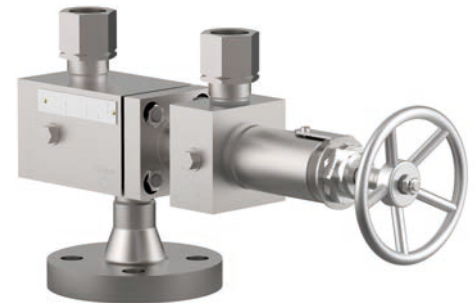
zum Aufbau von zwei Sicherheitsventilen,
mit zwei Prüfanschlüssen G 1/4,
"öl- und fettfrei für Sauerstoff"

Artikel-Nr. 06401.0250.9018

Eintritt: Flansch, DN25, PN160
Austritt: Spannmuffe G 1

Artikel-Nr. 06401.0250.9***

*** Wechselventile mit anderen Flanschen für Behälteranschluss und Gewinde für Sicherheitsventilanschluss auf Anfrage



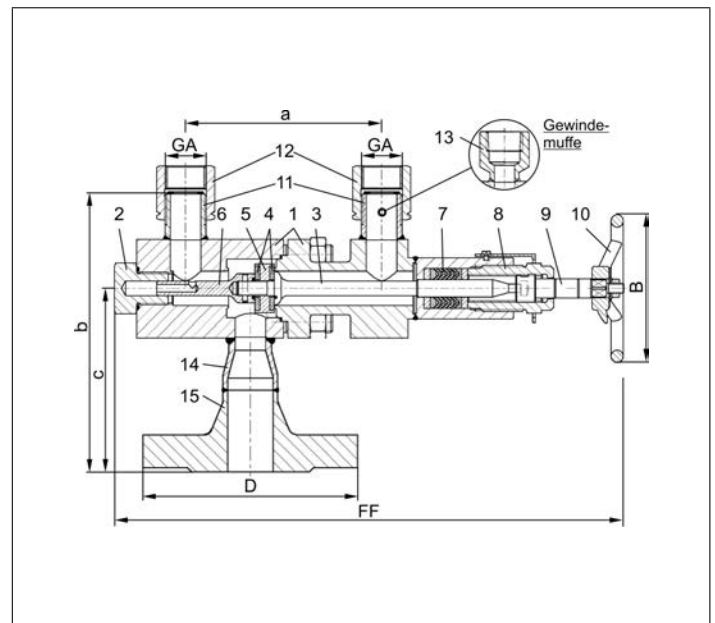
Verfügbare Sonderausführungen - nur auf Anfrage:

- Wechselventil mit pneumatischem oder elektrischem Antrieb
- Austritt GA mit Gewindemuffen (G) nach ISO 228/1
- Austritt GA mit Gewindemuffen NPT nach ANSI B 1.20.1
- Austritt GA mit Flanschanschlüssen

Verwendungsbereich:

Zugelassen für Luftgase, Dämpfe und tiefkalte verflüssigte Gase inkl. LNG.
Zulässige Betriebstemperatur: -196°C (77K) bis +185°C (458K)

Werkstoffe	DIN EN	ASTM
1 Gehäuse	1.4571	A 276 Grade 316Ti
2 Verschlusschraube	1.4571	A 276 Grade 316Ti
3 Kolbenstange	1.4571	A 276 Grade 316Ti
4 Dichtung	PCTFE	
5 Kegel	1.4571	A 276 Grade 316Ti
6 Schubstange	1.4571	A 276 Grade 316Ti
7 Stopfbuchspackung	PTFE / Elektrocarbon (25%)	
8 Kopfstück	CW452K vernickelt	B 159 UNS C51900 nickel plated
9 Spindel	1.4571	A 276 Grade 316Ti
10 Handrad	Aluminium-Legierung	
11 Schweißstutzen	1.4571	A 276 Grade 316Ti
12 Spannmuffe	1.4571	A 276 Grade 316Ti
13 Gewindemuffe	1.4571	A 276 Grade 316Ti
14 Übergangsstück	1.4571	A 276 Grade 316Ti
15 Flansch	1.4571	A 276 Grade 316Ti



Typ 06401 - Standardausführung	Technische Daten	
Nenngröße	DN	25
Flanschdurchmesser	D	140
Austritt	GA	G 1
Baulänge	FF	415
Handrad-Ø	B	120
Länge	a	160
Höhe	b	200
Länge	c	125
Gewicht	ca. kg	14,1
Kvs - Wert, eine Seite offen	m ³ /h	13,0
Cv - Wert, eine Seite offen	gal /min	15,0
Kvs - Wert, Mittelstellung	m ³ /h	15,5
Cv - Wert, Mittelstellung	gal /min	17,9

Abmessungen in mm.

Tieftemperatur-Wechselventile mit Faltenbalg aus Edelstahl, PN63

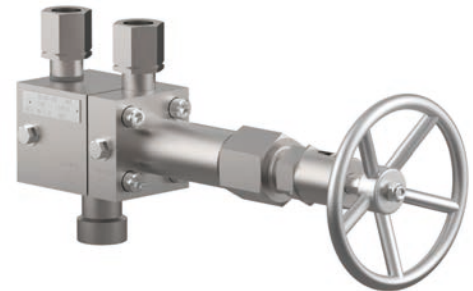
zum Aufbau von zwei Sicherheitsventilen,
mit Anzeigevorrichtung und zwei Prüfanschlüssen G 1/4,
"öl- und fettfrei für Sauerstoff"

Artikel-Nr. 06401.0150.9***

*** Ein- und Austrittsanschlüsse mit Spannmuffe, Gewindemuffe oder Flanschen auf Anfrage, Betriebsdruck bis PN100

Artikel-Nr. 06401.0250.9***

*** Ein- und Austrittsanschlüsse mit Spannmuffe, Gewindemuffe oder Flanschen auf Anfrage, Betriebsdruck bis PN63



Verfügbare Sonderausführungen - nur auf Anfrage:

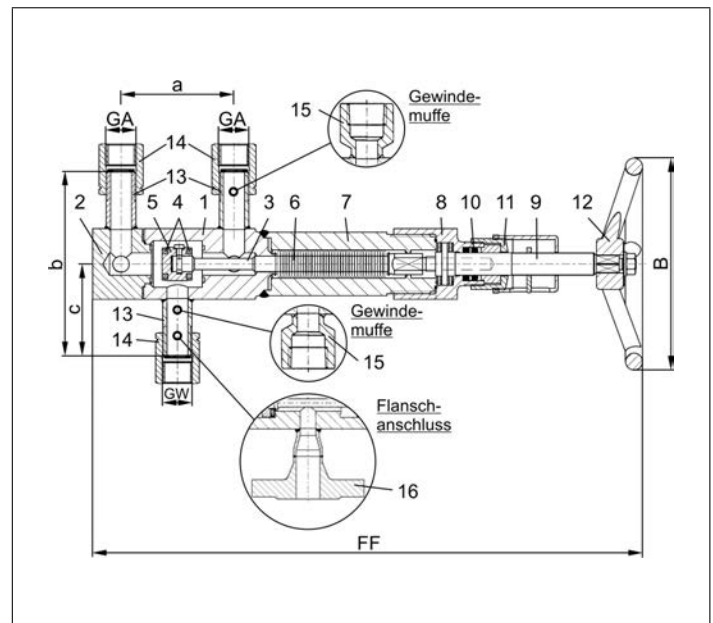
- Wechselventil mit pneumatischem oder elektrischem Antrieb

Verwendungsbereich:

Zugelassen für Luftgase, Dämpfe und tiefkalte verflüssigte Gase inkl. LNG.

Zulässige Betriebstemperatur: -196°C (77K) bis +185°C (458K)

Werkstoffe	DIN EN	ASTM
1 Gehäuse I	1.4571	A 276 Grade 316Ti
2 Gehäuse II	1.4571	A 276 Grade 316Ti
3 Faltenbalgspindel	1.4571	A 276 Grade 316Ti
4 Dichtung	PCTFE	
5 Kegel	1.4571	A 276 Grade 316Ti
6 Faltenbalg	1.4571	A 276 Grade 316Ti
7 Oberteil I	1.4571	A 276 Grade 316Ti
8 Oberteil II	1.4571	A 276 Grade 316Ti
9 Spindel	CW452K	B 159 UNS C51900
10 O-Ringe	FPM (VITON)	
11 Stopfbuchse	1.4571	A 276 Grade 316Ti
12 Handrad	Aluminium-Legierung	
13 Schweißstutzen	1.4571	A 276 Grade 316Ti
14 Spannmuffe	1.4571	A 276 Grade 316Ti
15 Gewindemuffe	1.4571	A 276 Grade 316Ti
16 Flansch	1.4571	A 276 Grade 316Ti



Typ 06401 - Standardausführung	Technische Daten		
Nenngröße	DN	15	25
Größenschlüssel	.X.	0150	0250
Eintritt	GW	G 3/4	G 1
Austritt	GA	G 3/4	G 1
Baulänge	FF	390	390
Handrad-Ø	B	150	150
Länge	a	80	80
Höhe	b	130	160
Länge	c	65	80
Gewicht	ca. kg	8,0	9,9
Kvs - Wert, eine Seite offen	m ³ /h	9,5	13,0
Cv - Wert, eine Seite offen	gal /min	11,0	15,0
Kvs - Wert, Mittelstellung	m ³ /h	13,5	15,5
Cv - Wert, Mittelstellung	gal /min	15,6	17,9

Abmessungen in mm.

Wechselarmaturen

Typ 06900 - Berstscheibe Messing



für Tieftemperatur-Wechselarmaturen

Berstdruckbereich: 4,0 bar - 52,0 bar
 angegebener Berstdruck bei Bersttemperatur von +20°C
 Berstdrucktoleranz: ± 5 %
 "öl- und fettfrei für Sauerstoff"

Artikel-Nr. 06900.0400.00XX.XX

Außengewinde G1/2 nach ISO 228/1

Artikel-Nr. 06900.0400.50XX.XX

Außengewinde 1/2" NPT nach ANSI B 1.20.1

XX.XX = Code für Angabe Berstdruck

Beispiel:

Berstdruck **5,20** bar - 06900.0400.000**5.20**

Berstdruck **24,00** bar - 06900.0400.00**24.00**

Umrechnung bar in psi: 1,0 bar = 14,503 psi (7,20 bar = 104,4 psi)

Verfügbare Sonderausführungen - nur auf Anfrage:

- andere Gewindegrößen
- anderer Berstdruck

Zulässige Betriebstemperatur: -196°C (77K) bis +120°C (393K)



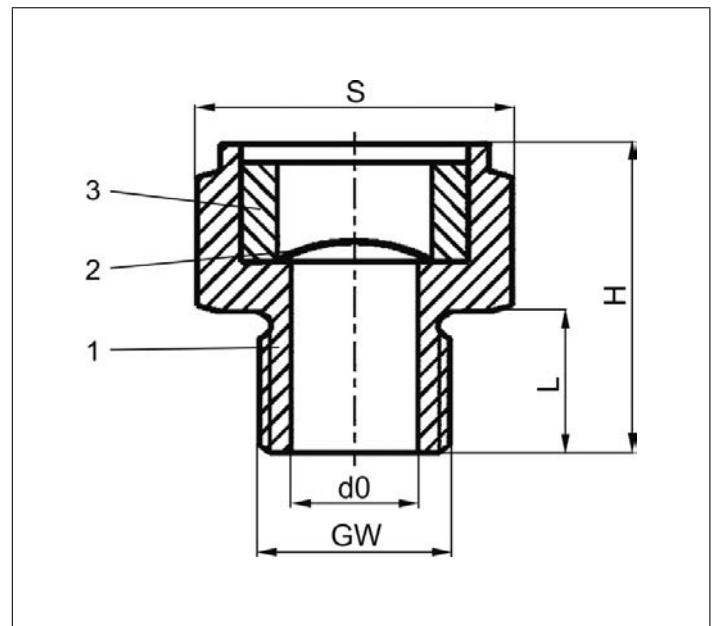
Werkstoffe	DIN EN	ASTM
1 Gehäuse	CW614N	B 283 UNS C38500
2 Berstscheibe	1.4401	AISI 316
3 Ring	CW614N	B 283 UNS C38500

Artikel-Nr. (G-Gewinde)	Standard-Berstdrücke
06900.0400.0005.20	5,2 bar / 75,4 psi
06900.0400.0007.20	7,2 bar / 104,4 psi
06900.0400.0014.00	14,0 bar / 203,0 psi
06900.0400.0016.50	16,5 bar / 239,3 psi
06900.0400.0020.20	20,2 bar / 292,9 psi
06900.0400.0024.00	24,0 bar / 348,0 psi
06900.0400.0025.08	25,08 bar / 363,7 psi
06900.0400.0027.00	27,0 bar / 391,5 psi
06900.0400.0046.00	46,0 bar / 667,0 psi

Artikel-Nr. (NPT-Gewinde)	Standard-Berstdrücke
06900.0400.5005.20	5,2 bar / 75,4 psi
06900.0400.5007.20	7,2 bar / 104,4 psi
06900.0400.5014.00	14,0 bar / 203,0 psi
06900.0400.5017.00	17,0 bar / 246,5 psi
06900.0400.5020.20	20,2 bar / 292,9 psi
06900.0400.5024.00	24,0 bar / 348,0 psi
06900.0400.5027.00	27,0 bar / 391,5 psi
06900.0400.5032.00	32,0 bar / 464,1 psi
06900.0400.5046.00	46,0 bar / 667,0 psi

Typ 06900	Technische Daten	
Nenngröße	GW	1/2
Höhe G-Gewinde	H	33,0
Höhe NPT-Gewinde	H	37,5
Länge G-Gewinde	L	15,5
Länge NPT-Gewinde	L	20,0
Durchmesser	d ₀	13,0
Schlüsselweite	S	30
Gewicht	ca. kg	0,1
Kvs-Wert	m ³ /h	11,0
Cv-Wert	gal/min	13,1

Abmessungen in mm.



Wechselarmaturen

Typ 06901 - Berstscheibe Edelstahl



für Tieftemperatur-Wechselarmaturen

Berstdruckbereich: 4,0 bar - 52,0 bar
 angegebener Berstdruck bei Bersttemperatur von +20°C
 Berstdrucktoleranz: ± 10 %
 "öl- und fettfrei für Sauerstoff"

Artikel-Nr. 06901.0400.00XX.XX

Außengewinde G1/2 nach ISO 228/1

Artikel-Nr. 06901.0400.50XX.XX

Außengewinde 1/2" NPT nach ANSI B 1.20.1

XX.XX = Code für Angabe Berstdruck

Beispiel:

Berstdruck **5,20** bar - 06901.0400.000**5.20**

Berstdruck **46,00** bar - 06901.0400.00**46.00**

Umrechnung bar in psi: 1,0 bar = 14,503 psi (40,00 bar = 580,1 psi)

Verfügbare Sonderausführungen - nur auf Anfrage:

- andere Gewindegrößen
- anderer Berstdruck

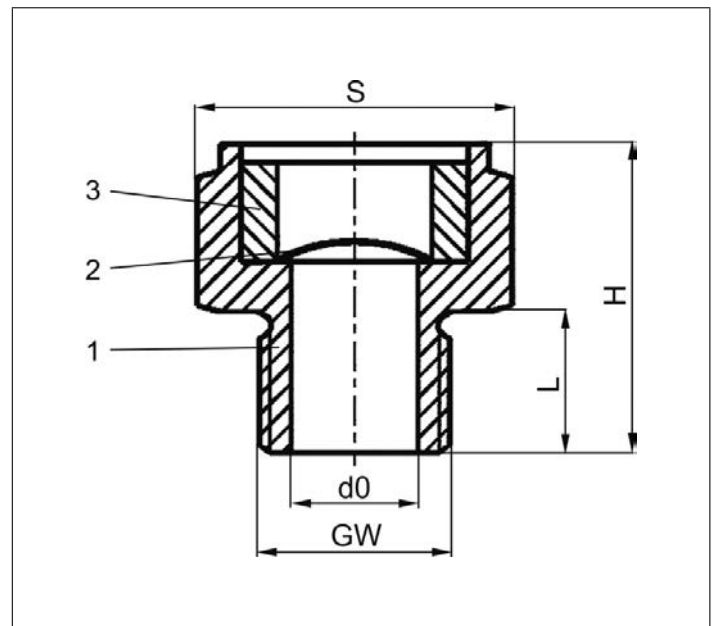
Zulässige Betriebstemperatur: -196°C (77K) bis +120°C (393K)



Werkstoffe	DIN EN	ASTM
1 Gehäuse	1.4404	A 276 Grade 316L
2 Berstscheibe	Nickel	Nickel
3 Ring	1.4404	A 276 Grade 316L

Artikel-Nr. (G-Gewinde)	Standard-Berstdrücke
06901.0400.0005.20	5,2 bar / 75,4 psi
06901.0400.0007.00	7,0 bar / 101,5 psi
06901.0400.0008.10	8,1 bar / 117,4 psi
06901.0400.0010.00	10,0 bar / 145,0 psi
06901.0400.0015.00	15,0 bar / 217,5 psi
06901.0400.0018.00	18,0 bar / 261,0 psi
06901.0400.0020.20	20,2 bar / 292,9 psi
06901.0400.0020.57	20,57 bar / 298,34 psi
06901.0400.0022.00	22,0 bar / 319,0 psi
06901.0400.0024.00	24,0 bar / 348,0 psi
06901.0400.0027.00	27,0 bar / 391,5 psi
06901.0400.0043.56	43,56 bar / 631,78 psi

Artikel-Nr. (NPT-Gewinde)	Standard-Berstdrücke
06901.0400.5027.00	27,0 bar / 391,5 psi



Typ 06901	Technische Daten	
Nenngröße	GW	1/2
Höhe G-Gewinde	H	34,0
Höhe NPT-Gewinde	H	38,5
Länge G-Gewinde	L	15,5
Länge NPT-Gewinde	L	20,0
Durchmesser	d ₀	13,0
Schlüsselweite bis 8,0 bar	S	46
Schlüsselweite ab 8,01 bar	S	30
Gewicht	ca. kg	0,1
Kvs-Wert	m ³ /h	11,0
Cv-Wert	gal/min	13,1

Abmessungen in mm.



Fire Safe und Offshore Anwendungen



Die Fähre MS Stavangerfjord der Reederei Fjordline fährt zwischen Norwegen und Dänemark zu 100 % mit dem umweltfreundlichen LNG. Ausgerüstet mit HEROSE Armaturen speziell für den LNG Einsatz

Fire Safe Armaturen

Typ 01651 - Durchgangsventil



Tieftemperatur-Durchgangsventile, PN50
 Typprüfung auf Feuersicherheit nach EN ISO 10497

Gehäuse und aufgeflasschtes Oberteil aus Edelstahl, "live loaded" Spindelabdichtung
 " öl- und fettfrei für Sauerstoff "

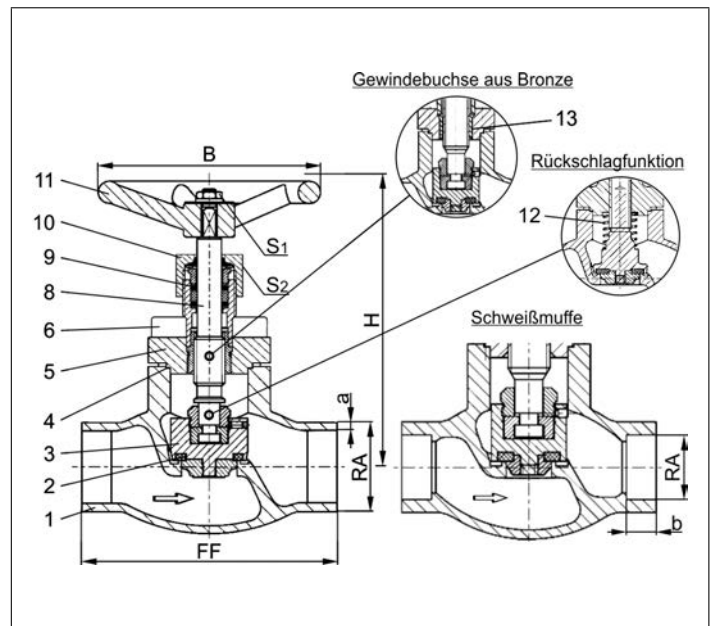
- Artikel-Nr. 01651.X.000*
- Artikel-Nr. 01651.X.500* mit Rückschlagfunktion
- *Schweißende für Edelstahlrohre nach ISO 1127 oder ASTM A312
- Artikel-Nr. 01651.X.0004
- Artikel-Nr. 01651.X.5004 mit Rückschlagfunktion
- Schweißmuffe für Edelstahlrohre nach ISO 1127 oder ASTM A312

- Verfügbare Sonderausführungen - nur auf Anfrage:
- Angeschweißte Rohre nach ISO 1127 oder ASTM A312 - Länge FF + 200mm
 - Ausführung mit Drosselkegel



Verwendungsbereich:
 Zugelassen für Luftgase, Dämpfe und tiefkalte verflüssigte Gase inkl. LNG.
 Zulässige Betriebstemperaturen: -196°C (77K) bis +120°C (393K)
 Empfohlene Betriebstemperaturen: -60°C (213K) bis +120°C (393K)

Werkstoffe	DIN EN	ASTM
1 Gehäuse	1.4308	A 351 CF8
2 Dichtung	PTFE / Elektrocarbon (25%)	
3 Abschlusskörper	1.4301	A 276 Grade 304
4 Oberteildichtung	Graphit	
5 Oberteilflansch	1.4301 / 1.4308	A 276 Grade 304 / A 351 CF8
6 Oberteilschrauben	1.4301/A2	A 194 B8
8 Spindel (gehärtet)	1.4301	A 276 Grade 304
9 Stopfbuchspackung	Graphit / PTFE / MICA	
10 Stopfbuchsmutter	1.4305	A 276 Grade 303
11 Handrad	1.4409	A 351 CF3M
12 Feder	1.4310	A 313 Grade 301
13 Gewindebuchse	CW452K	B 159 UNS C51900



Typ 01651 - Standardausführung	Technische Daten												
Nenngröße	DN	10	15	15	20	25	32	40	40	50	65	80	100
Größenschlüssel	.X.	1012	1517	1521	2026	2533	3238	4042	4048	5060	657x	8088	0114
Baulänge	FF	70	85	85	100	115	115	130	130	155	205	245	280
Höhe	H	140	140	140	140	140	170	175	175	200	260	310	350
äußerer Rohr-Ø ISO 1127	RA	12,0	17,2	21,3	26,9	33,7	38,0	42,4	48,3	60,3	76,1	88,9	114,3
Wandstärke Rohr ISO 1127	a	1,0	1,6	2,0	2,0	2,0	2,0	2,0	2,0	2,0	2,6	3,2	6,0
äußerer Rohr-Ø ASTM A312	RA	13,72	17,15	21,34	26,67	33,40	-	42,16	48,26	60,33	73,03	88,90	114,3
Wandstärke Rohr ASTM A312	a	Abmessungen nach S10 oder S40											
Muffentiefe	b	6	10	10	13	13	-	13	13	16	16	16	20
Handrad-Ø	B	100	100	100	100	100	125	125	125	125	200	250	315
Schlüsselweite	S ₁	7	7	7	7	7	10	10	10	10	10	10	12
Schlüsselweite	S ₂	30	30	30	30	30	36	36	36	36	36	36	41
Gewicht	ca. kg	1,0	1,25	1,3	1,7	2,0	2,8	4,2	4,2	6,7	10,7	16,0	23,0
Kvs - Wert	m ³ /h	1,6	3,8	4,3	6,7	11,5	14,0	20,6	22,6	37,1	71,1	104,0	170,0
Cv - Wert	gal/min	1,9	4,4	5,0	7,8	13,4	16,2	23,9	26,3	43,2	82,9	121,3	198,3

Abmessungen in mm.

Fire Safe Armaturen

Typ 01655 - Durchgangsventil



Tieftemperatur-Durchgangsventile, PN50
 Typprüfung auf Feuersicherheit nach EN ISO 10497

Gehäuse und aufgeflanshtes Oberteil aus Edelstahl
 "live loaded" Spindelabdichtung
 "öl- und fettfrei für Sauerstoff"

Artikel-Nr. 01655.X.0001

Artikel-Nr. 01655.X.5001 mit Rückschlagfunktion
 Innengewindeanschluss (G) nach ISO 228/1

Artikel-Nr. 01655.X.0006

Artikel-Nr. 01655.X.5006 mit Rückschlagfunktion
 Innengewindeanschluss NPT nach ANSI B 1.20.1

Verfügbare Sonderausführungen - nur auf Anfrage:

- Innengewindeanschluss (R) nach ISO 7-Rc
- Ausführung mit Drosselkegel



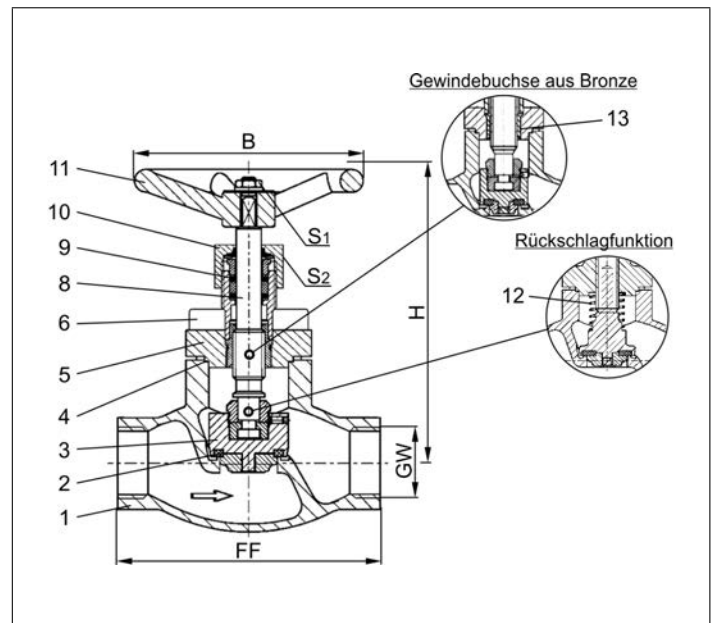
Verwendungsbereich:

Zugelassen für Luftgase, Dämpfe und tiefkalte verflüssigte Gase inkl. LNG.

Zulässige Betriebstemperaturen: -196°C (77K) bis +120°C (393K)

Empfohlene Betriebstemperaturen: -60°C (213K) bis +120°C (393K)

Werkstoffe	DIN EN	ASTM
1 Gehäuse	1.4308	A 351 CF8
2 Dichtung	PTFE / Elektrocarbon (25%)	
3 Abschlusskörper	1.4301	A 276 Grade 304
4 Oberteildichtung	Graphit	
5 Oberteilflansch	1.4301 / 1.4308	A 276 Grade 304 / A 351 CF8
6 Oberteilschrauben	1.4301/A2	A 194 B8
8 Spindel (gehärtet)	1.4301	A 276 Grade 304
9 Stopfbuchspackung	Graphit / PTFE / MICA	
10 Stopfbuchsmutter	1.4305	A 276 Grade 303
11 Handrad	1.4409	A 351 CF3M
12 Feder	1.4310	A 313 Grade 301
13 Gewindebuchse	CW452K	B 159 UNS C51900



Typ 01655 - Standardausführung	Technische Daten								
Nenngröße	DN	10	10	15	20	25	40	40	50
Gewindegröße	GW	1/4	3/8	1/2	3/4	1	1-1/4	1-1/2	2
Größenschlüssel	X	0200	0300	0400	0600	1000	1200	1400	2000
Baulänge	FF	70	70	85	100	115	130	130	155
Höhe	H	140	140	140	140	140	175	175	200
Handrad-Ø	B	100	100	100	100	100	125	125	125
Schlüsselweite	S ₁	7	7	7	7	7	10	10	10
Schlüsselweite	S ₂	30	30	30	30	30	36	36	36
Gewicht	ca. kg	1,0	1,0	1,3	1,7	2,0	4,2	4,2	6,7
Kvs - Wert	m ³ /h	1,6	2,2	4,3	6,7	11,5	20,6	22,6	37,1
Cv - Wert	gal/min	1,9	2,6	5,0	7,8	13,4	23,9	26,3	43,2

Abmessungen in mm.



Fire Safe Armaturen

Typ 03651 - Durchgangsventil, DIN EN Flansch



Tieftemperatur-Durchgangsventile, PN40

Typprüfung auf Feuersicherheit nach EN ISO 10497

Gehäuse und aufgeflanshtes Oberteil aus Edelstahl, "live loaded" Spindelabdichtung
"öl- und fettfrei für Sauerstoff"

Artikel-Nr. 03651.X.0002

Artikel-Nr. 03651.X.5002 mit Rückschlagfunktion

Flanschanschluss nach DIN EN 1092-1 PN40

Verfügbare Sonderausführungen - nur auf Anfrage:

- Ausführung mit Drosselkegel



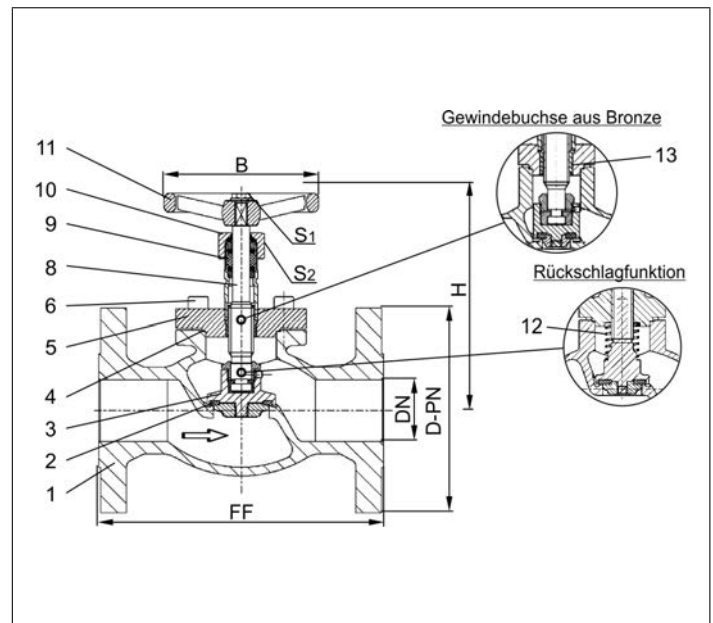
Verwendungsbereich:

Zugelassen für Luftgase, Dämpfe und tiefkalte verflüssigte Gase inkl. LNG.

Zulässige Betriebstemperaturen: -196°C (77K) bis +120°C (393K)

Empfohlene Betriebstemperaturen: -60°C (213K) bis +120°C (393K)

Werkstoffe	DIN EN	ASTM
1 Gehäuse	1.4308	A 351 CF8
2 Dichtung	PTFE / Elektrocarbon (25%)	
3 Abschlusskörper	1.4301	A 276 Grade 304
4 Oberteildichtung	Graphit	
5 Oberteilflansch	1.4301 / 1.4308	A 276 Grade 304 / A 351 CF8
6 Oberteilschrauben	1.4301/A2	A 194 B8
8 Spindel	1.4301	A 276 Grade 304
9 Stopfbuchspackung	Graphit / PTFE / MICA	
10 Stopfbuchsmutter	1.4305	A 276 Grade 303
11 Handrad	1.4409	A 351 CF3M
12 Feder	1.4310	A 313 Grade 301
13 Gewindebuchse	CW452K	B 159 UNS C51900



Typ 03651 - Standardausführung Technische Daten										
Nenngröße	DN	15	20	25	40	50	65	80	100	150
Größenschlüssel - Flansch EN 1092-1 PN40	.X.	0150	0200	0250	0400	0500	0650	0800	1000	1500
Flanschdurchmesser	D-PN	95	105	115	150	165	185	200	235	300
Baulänge	FF	140	150	160	200	230	290	310	350	550
Höhe	H	130	130	140	170	200	260	310	350	380
Handrad-Ø	B	100	100	100	125	125	200	250	315	360
Schlüsselweite	S ₁	7	7	7	10	10	10	10	12	15
Schlüsselweite	S ₂	30	30	30	36	36	36	36	41	41
Gewicht	ca. kg	3,0	3,5	4,5	9,0	13,0	21,0	28,0	42,0	83,0
Kvs - Wert	m ³ /h	4,3	6,7	11,5	22,6	37,1	71,1	104,0	170,0	350,0
Cv - Wert	gal/min	5,0	7,8	13,4	26,3	43,2	82,9	121,3	198,3	408,4

Abmessungen in mm. Hinweis: Erfüllung der Dichtheitsanforderungen nach EN 1626 für DN150 bis max. 20 bar Differenzdruck. Im Bereich von >20-40 bar werden 350-700ml pro Sekunde (1 bar, 20°C) erreicht.

Fire Safe Armaturen

Typ 03651 - Durchgangsventil, ANSI Flansch



Tieftemperatur-Durchgangsventile, class 300
 Typprüfung auf Feuersicherheit nach EN ISO 10497

Gehäuse und aufgeflanshtes Oberteil aus Edelstahl, "live loaded" Spindelabdichtung
 "öl- und fettfrei für Sauerstoff"

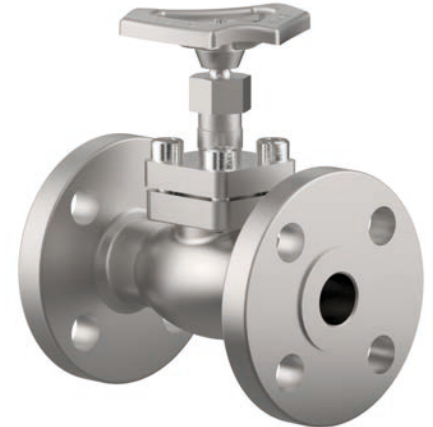
Artikel-Nr. 03651.X.0003

Artikel-Nr. 03651.X.5003 mit Rückschlagfunktion

Flanschanschluss nach ANSI B16.5 class 300

Verfügbare Sonderausführungen - nur auf Anfrage:

- Ausführung mit Drosselkegel



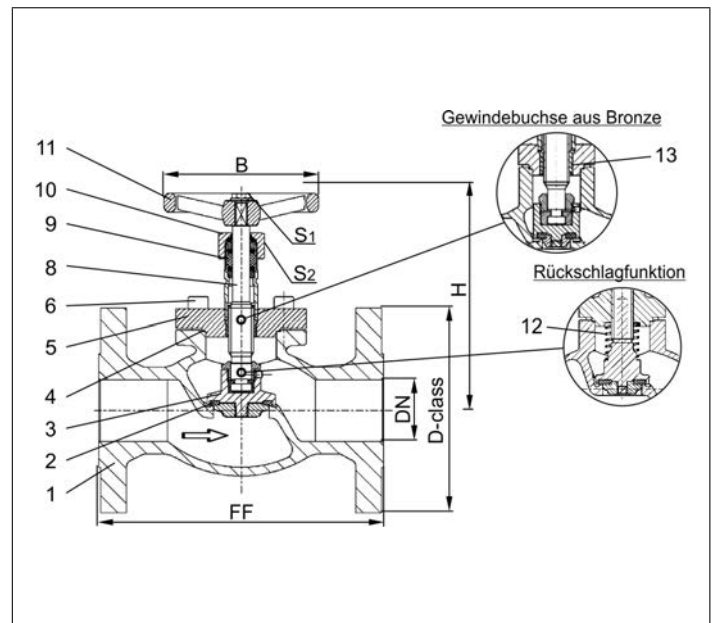
Verwendungsbereich:

Zugelassen für Luftgase, Dämpfe und tiefkalte verflüssigte Gase inkl. LNG.

Zulässige Betriebstemperaturen: -196°C (77K) bis +120°C (393K)

Empfohlene Betriebstemperaturen: -60°C (213K) bis +120°C (393K)

Werkstoffe	DIN EN	ASTM
1 Gehäuse	1.4308	A 351 CF8
2 Dichtung	PTFE / Elektrocarbon (25%)	
3 Abschlusskörper	1.4301	A 276 Grade 304
4 Oberteildichtung	Graphit	
5 Oberteilflansch	1.4301 / 1.4308	A 276 Grade 304 / A 351 CF8
6 Oberteilschrauben	1.4301/A2	A 194 B8
8 Spindel	1.4301	A 276 Grade 304
9 Stopfbuchspackung	Graphit / PTFE / MICA	
10 Stopfbuchsmutter	1.4305	A 276 Grade 303
11 Handrad	1.4409	A 351 CF3M
12 Feder	1.4310	A 313 Grade 301
13 Gewindebuchse	CW452K	B 159 UNS C51900



Typ 03651 - Standardausführung Technische Daten										
Nenngröße	DN	15	20	25	40	50	65	80	100	150
Größenschlüssel - Flansch ANSI B16.5 class 300	.X.	0400	0600	1000	1400	2000	2400	3000	4000	6000
Flanschdurchmesser	D-class	95	115	125	155	165	190	210	255	320
Baulänge	FF	140	150	160	200	230	290	310	350	597
Höhe	H	130	130	140	170	200	260	310	350	380
Handrad-Ø	B	100	100	100	125	125	200	250	315	360
Schlüsselweite	S ₁	7	7	7	10	10	10	10	12	15
Schlüsselweite	S ₂	30	30	30	36	36	36	36	41	41
Gewicht	ca. kg	3,0	3,5	4,5	9,0	13,0	21,0	28,0	42,0	83,0
Kvs - Wert	m ³ /h	4,3	6,7	11,5	22,6	37,1	71,1	104,0	170,0	350,0
Cv - Wert	gal/min	5,0	7,8	13,4	26,3	43,2	82,9	121,3	198,3	408,4

Abmessungen in mm. Hinweis: Erfüllung der Dichtheitsanforderungen nach EN 1626 für DN150 bis max. 20 bar Differenzdruck. Im Bereich von >20-40 bar werden 350-700ml pro Sekunde (1 bar, 20°C) erreicht.



Fire Safe Armaturen

Typ 03651 - Durchgangsventil, ANSI Flansch



Tieftemperatur-Durchgangsventile, class 150
 Typprüfung auf Feuersicherheit nach EN ISO 10497

Gehäuse und aufgeflanshtes Oberteil aus Edelstahl, "live loaded" Spindelabdichtung
 "öl- und fettfrei für Sauerstoff"

Artikel-Nr. 03651.X.0001

Artikel-Nr. 03651.X.5001 mit Rückschlagfunktion

Flanschanschluss nach ANSI B16.5 class 150

Verfügbare Sonderausführungen - nur auf Anfrage:

- Ausführung mit Drosselkegel



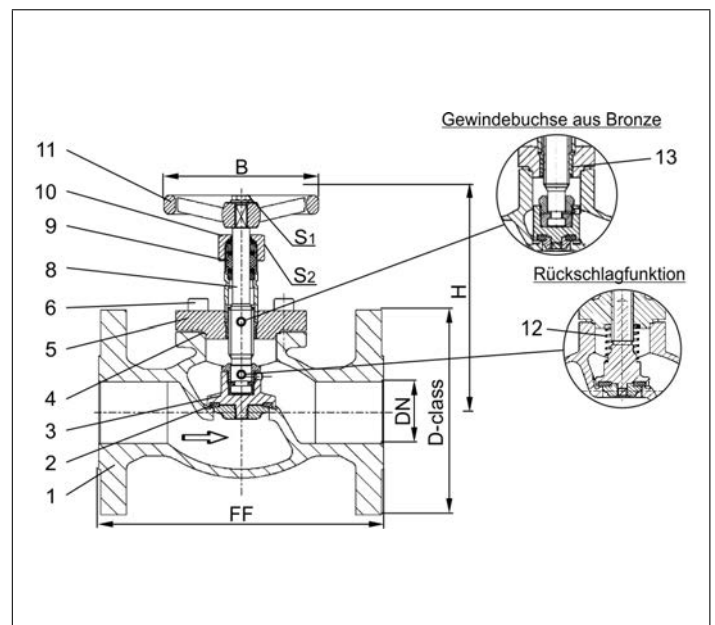
Verwendungsbereich:

Zugelassen für Luftgase, Dämpfe und tiefkalte verflüssigte Gase inkl. LNG.

Zulässige Betriebstemperaturen: -196°C (77K) bis +120°C (393K)

Empfohlene Betriebstemperaturen: -60°C (213K) bis +120°C (393K)

Werkstoffe	DIN EN	ASTM
1 Gehäuse	1.4308	A 351 CF8
2 Dichtung	PTFE / Elektrocarbon (25%)	
3 Abschlusskörper	1.4301	A 276 Grade 304
4 Oberteildichtung	Graphit	
5 Oberteilflansch	1.4301 / 1.4308	A 276 Grade 304 / A 351 CF8
6 Oberteilschrauben	1.4301/A2	A 194 B8
8 Spindel	1.4301	A 276 Grade 304
9 Stopfbuchspackung	Graphit / PTFE / MICA	
10 Stopfbuchsmutter	1.4305	A 276 Grade 303
11 Handrad	1.4409	A 351 CF3M
12 Feder	1.4310	A 313 Grade 301
13 Gewindebuchse	CW452K	B 159 UNS C51900



Typ 03651 - Standardausführung Technische Daten										
Nenngröße	DN	15	20	25	40	50	65	80	100	150
Größenschlüssel - Flansch ANSI B16.5 class 150	.X.	0400	0600	1000	1400	2000	2400	3000	4000	6000
Flanschdurchmesser	D-class	90	100	110	125	150	180	190	230	280
Baulänge	FF	140	150	160	200	230	290	310	350	577
Höhe	H	130	130	140	170	200	260	310	350	380
Handrad-Ø	B	100	100	100	125	125	200	250	315	360
Schlüsselweite	S ₁	7	7	7	10	10	10	10	12	15
Schlüsselweite	S ₂	30	30	30	36	36	36	36	41	41
Gewicht	ca. kg	3,0	3,5	4,5	9,0	13,0	21,0	28,0	42,0	83,0
Kvs - Wert	m ³ /h	4,3	6,7	11,5	22,6	37,1	71,1	104,0	170,0	350,0
Cv - Wert	gal/min	5,0	7,8	13,4	26,3	43,2	82,9	121,3	198,3	408,4

Abmessungen in mm. Hinweis: Erfüllung der Dichtheitsanforderungen nach EN 1626 für DN150 bis max. 20 bar Differenzdruck. Im Bereich von >20-40 bar werden 350-700ml pro Sekunde (1 bar, 20°C) erreicht.

Fire Safe Armaturen

Typ 01641 - Durchgangsventil



Tieftemperatur-Durchgangsventile, PN50 (DN150=PN40)
Typprüfung auf Feuersicherheit nach EN ISO 10497

Gehäuse und aufgeflanshtes Oberteil aus Edelstahl, "live loaded" Spindelabdichtung
 " öl- und fettfrei für Sauerstoff "

- Artikel-Nr. 01641.X.001* (H = 270mm)
 - Artikel-Nr. 01641.X.002* (H = 370mm)
 - Artikel-Nr. 01641.X.501* (H = 270mm) mit Rückschlagfunktion
 - Artikel-Nr. 01641.X.502* (H = 370mm) mit Rückschlagfunktion
- *Schweißende für Edelstahlrohre nach ISO 1127 oder ASTM A312

- Artikel-Nr. 01641.X.0014 (H = 270mm)
 - Artikel-Nr. 01641.X.0024 (H = 370mm)
 - Artikel-Nr. 01641.X.5014 (H = 270mm) mit Rückschlagfunktion
 - Artikel-Nr. 01641.X.5024 (H = 370mm) mit Rückschlagfunktion
- Schweißmuffe für Edelstahlrohre nach ISO 1127 oder ASTM A312

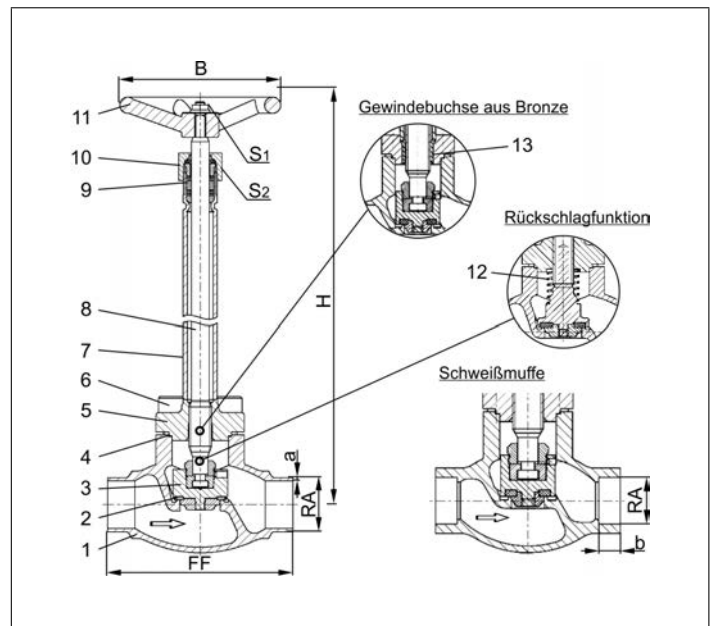
- Verfügbare Sonderausführungen - nur auf Anfrage:
- Angeschweißte Rohre nach ISO 1127 oder ASTM A312 - Länge FF + 200mm
 - Verlängerung H bis 900mm · Ausführung mit Drosselkegel



Verwendungsbereich:

Zugelassen für Luftgase, Dämpfe und tiefkalte verflüssigte Gase inkl. LNG.
 Zulässige Betriebstemperaturen: -196°C (77K) bis +120°C (393K)

Werkstoffe	DIN EN	ASTM
1 Gehäuse	1.4308	A 351 CF8
2 Dichtung	PTFE / Elektrocarbon (25%)	
3 Abschlusskörper	1.4301	A 276 Grade 304
4 Oberteildichtung	Graphit	
5 Oberteilflansch	1.4301 / 1.4308	A 276 Grade 304 / A 351 CF8
6 Oberteilschrauben	1.4301/A2	A 194 B8
7 Verlängerungsrohr	1.4541	A 213 TP 321
8 Spindel	1.4301	A 276 Grade 304
9 Stopfbuchspackung	Graphit / PTFE / MICA	
10 Stopfbuchsmutter	1.4305	A 276 Grade 303
11 Handrad	1.4409	A 351 CF3M
12 Feder	1.4310	A 313 Grade 301
13 Gewindebuchse	CW452K	B 159 UNS C51900



Typ 01641 - Standardausführung Technische Daten														
Nenngröße	DN	10	15	15	20	25	32	40	40	50	65	80	100	150
Größenschlüssel	.X.	1012	1517	1521	2026	2533	3238	4042	4048	5060	657x	8088	0114	0168
Baulänge	FF	70	85	85	100	115	115	130	130	155	205	245	280	400
Höhe	H	270 mm oder 370 mm											400	460
äußerer Rohr-Ø ISO 1127	RA	12,0	17,2	21,3	26,9	33,7	-	42,4	48,3	60,3	76,1	88,9	114,3	168,3
Wandstärke Rohr ISO 1127	a	1,0	1,6	2,0	2,0	2,0	-	2,0	2,0	2,0	2,6	3,2	6,0	7,1
äußerer Rohr-Ø ASTM A312	RA	13,72	17,15	21,34	26,67	33,40	-	42,16	48,26	60,33	73,03	88,90	114,3	168,3
Wandstärke Rohr ASTM A312	a	Abmessungen nach S10 oder S40												
Muffentiefe	b	6	10	10	13	13	-	13	13	16	16	16	20	20
Handrad-Ø	B	100	100	100	100	100	-	125	125	125	200	250	315	360
Schlüsselweite	S ₁	7	7	7	7	7	-	10	10	10	10	10	12	15
Schlüsselweite	S ₂	30	30	30	30	30	-	36	36	36	36	36	41	41
Gewicht	ca. kg	1,4	1,65	1,7	2,1	2,4	-	4,7	4,7	7,2	12,7	17,0	24,5	54,0
Kvs - Wert	m ³ /h	1,6	3,8	4,3	6,7	11,5	14,0	20,6	22,6	37,1	71,1	104,0	170,0	350,0
Cv - Wert	gal/min	1,9	4,4	5,0	7,8	13,4	16,2	23,9	26,3	43,2	82,9	121,3	198,3	408,4

Abmessungen in mm. Hinweis: Erfüllung der Dichtheitsanforderungen nach EN 1626 für DN150 bis max. 20 bar Differenzdruck. Im Bereich von >20-40 bar werden 350-700ml pro Sekunde (1 bar, 20°C) erreicht.



Fire Safe Armaturen

Typ 01641 - Durchgangsventil



Tieftemperatur-Durchgangsventile
Typprüfung auf Feuersicherheit nach EN ISO 10497

Gehäuse und aufgeflanshtes Oberteil aus Edelstahl
 "live loaded" Spindelabdichtung

Artikel-Nr. 01641.0219.001* (H=560), PN20/PN25

Artikel-Nr. 01641.0219.006* (H=1000), PN20/PN25

*Schweißende für Edelstahlrohre nach ISO 1127 oder ASTM A312

Artikel-Nr. 01641.0219.00*4, PN25

Schweißmuffe für Edelstahlrohre nach ISO 1127 oder ASTM A312

Das Ventil mit der Nennweite DN200 erfüllt für den Flüssigerdgas-Einsatz (LNG) nach DIN 12567 in Durchflussrichtung die Dichtklasse L1 bis 9 bar maximalen Differenzdruck. Diese Norm kann auch für die Dichtheitsklasse anderer tiefkalter Gase herangezogen werden.

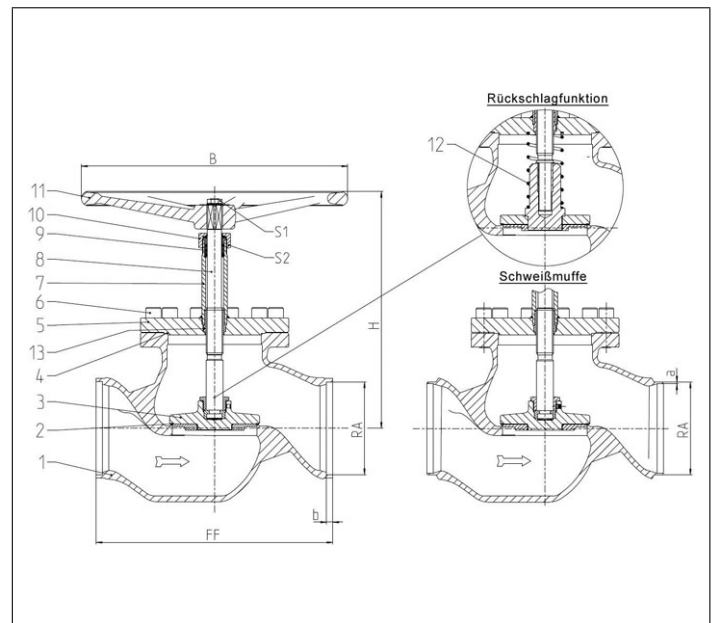
Sonderausführungen auf Anfrage

Verwendungsbereich:

Zugelassen für Luftgase, Dämpfe und tiefkalte verflüssigte Gase inkl. LNG.
 Zulässige Betriebstemperaturen: -196°C (77K) bis +120°C (393K)



Werkstoffe	DIN EN	ASTM
1 Gehäuse	1.4308	A 351 CF8
2 Dichtung	PTFE / Elektrocarbon (25%)	
3 Abschlusskörper	1.4301	A 276 Grade 304
4 Oberteildichtung	Graphit	
5 Oberteilflansch	1.4301	A 276 Grade 304
6 Oberteilschrauben	1.4301/A2	A 194 B8
7 Verlängerungsrohr	1.4541	A 213 TP 321
8 Spindel	1.4301	A 276 Grade 304
9 Stopfbuchspackung	Graphit / PTFE / MICA	
10 Stopfbuchsmutter	1.4305	A 276 Grade 303
11 Handrad	1.4571	A 313 Grade 316Ti
13 Gewindebuchse	CW452K	B 159 UNS C51900



Typ 01641 - Standardausführung	Technische Daten	
Nenngröße	DN	200
Größenschlüssel	.X.	0219
Baulänge	FF	560
Höhe	H	560
äußerer Rohr-Ø ISO 1127	RA	219,1
Wandstärke Rohr ISO 1127	a	6,3
äußerer Rohr-Ø ASTM A312	RA	219,1
Wandstärke Rohr ASTM A312	a	Abmessungen nach S10 oder S40
Muffentiefe	b	15
Handrad-Ø	B	630
Schlüsselweite	S ₁	30
Schlüsselweite	S ₂	65
Gewicht	ca. kg	135
Kvs-Wert	m ³ /h	680
Cv-Wert	gal/min	793

Abmessungen in mm.

Fire Safe Armaturen

Typ 01645 - Durchgangsventil



Tieftemperatur-Durchgangsventile, PN50
 Typprüfung auf Feuersicherheit nach EN ISO 10497

Gehäuse und aufgeflossenes Oberteil aus Edelstahl, "live loaded" Spindelabdichtung
 "öl- und fettfrei für Sauerstoff"

- Artikel-Nr. 01645.X.0011 (H = 270mm)
- Artikel-Nr. 01645.X.0021 (H = 370mm)
- Artikel-Nr. 01645.X.5011 (H = 270mm) mit Rückschlagfunktion
- Artikel-Nr. 01645.X.5021 (H = 370mm) mit Rückschlagfunktion
- Innengewindeanschluss (G) nach ISO 228/1
- Artikel-Nr. 01645.X.0016 (H = 270mm)
- Artikel-Nr. 01645.X.0026 (H = 370mm)
- Artikel-Nr. 01645.X.5016 (H = 270mm) mit Rückschlagfunktion
- Artikel-Nr. 01645.X.5026 (H = 370mm) mit Rückschlagfunktion
- Innengewindeanschluss NPT nach ANSI B 1.20.1

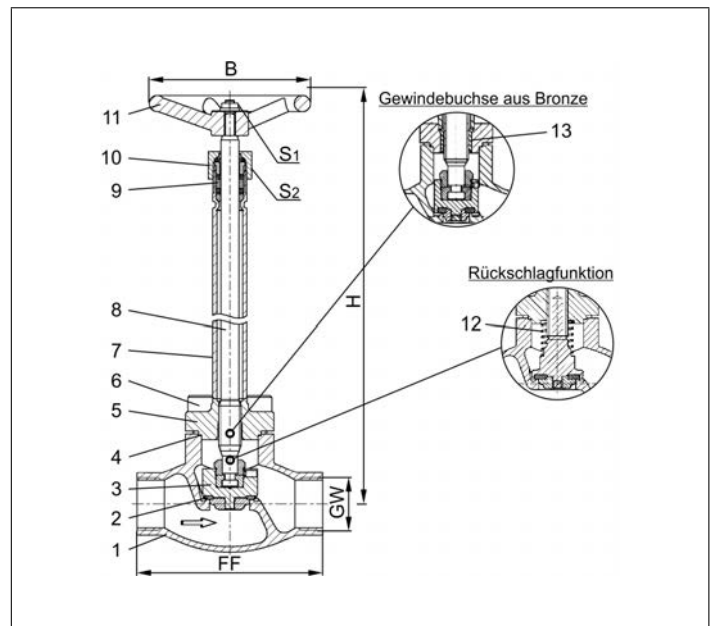
- Verfügbare Sonderausführungen - nur auf Anfrage:
- Innengewindeanschluss (R) nach ISO 7-Rc
 - Verlängerung H bis 900mm
 - Ausführung mit Drosselkegel

Verwendungsbereich:

Zugelassen für Luftgase, Dämpfe und tiefkalte verflüssigte Gase inkl. LNG.
 Zulässige Betriebstemperaturen: -196°C (77K) bis +120°C (393K)



Werkstoffe	DIN EN	ASTM
1 Gehäuse	1.4308	A 351 CF8
2 Dichtung	PTFE / Elektrocarbon (25%)	
3 Abschlusskörper	1.4301	A 276 Grade 304
4 Oberteildichtung	Graphit	
5 Oberteilflansch	1.4301 / 1.4308	A 276 Grade 304 / A 351 CF8
6 Oberteilschrauben	1.4301/A2	A 194 B8
7 Verlängerungsrohr	1.4541	A 213 TP 321
8 Spindel	1.4301	A 276 Grade 304
9 Stopfbuchspackung	Graphit / PTFE / MICA	
10 Stopfbuchsmutter	1.4305	A 276 Grade 303
11 Handrad	1.4409	A 351 CF3M
12 Feder	1.4310	A 313 Grade 301
13 Gewindebuchse	CW452K	B 159 UNS C51900



Typ 01645 - Standardausführung	Technische Daten								
Nenngröße	DN	10	10	15	20	25	40	40	50
Gewindegröße	GW	1/4	3/8	1/2	3/4	1	1-1/4	1-1/2	2
Größenschlüssel	.X.	0200	0300	0400	0600	1000	1200	1400	2000
Baulänge	FF	70	70	85	100	115	130	130	155
Höhe	H	270 mm oder 370 mm							
Handrad-Ø	B	100	100	100	100	100	125	125	125
Schlüsselweite	S ₁	7	7	7	7	7	10	10	10
Schlüsselweite	S ₂	30	30	30	30	30	36	36	36
Gewicht	ca. kg	1,4	1,4	1,7	2,1	2,4	4,7	4,7	7,2
Kvs - Wert	m ³ /h	1,6	2,2	4,3	6,7	11,5	20,6	22,6	37,1
Cv - Wert	gal/min	1,9	2,6	5,0	7,8	13,4	23,9	26,3	43,2

Abmessungen in mm.



Fire Safe Armaturen

Typ 03641 - Durchgangsventil, DIN EN Flansch



Tieftemperatur-Durchgangsventile, PN40

Typprüfung auf Feuersicherheit nach EN ISO 10497

Gehäuse und aufgeflanshtes Oberteil aus Edelstahl, "live loaded" Spindelabdichtung
"öl- und fettfrei für Sauerstoff"

Artikel-Nr. 03641.X.0012 (H = 270mm)

Artikel-Nr. 03641.X.0022 (H = 370mm)

Artikel-Nr. 03641.X.5012 (H = 270mm) mit Rückschlagfunktion

Artikel-Nr. 03641.X.5022 (H = 370mm) mit Rückschlagfunktion

Flanschanschluss nach DIN EN 1092-1 PN40

Verfügbare Sonderausführungen - nur auf Anfrage:

- Verlängerung H bis 900mm
- Ausführung mit Drosselkegel

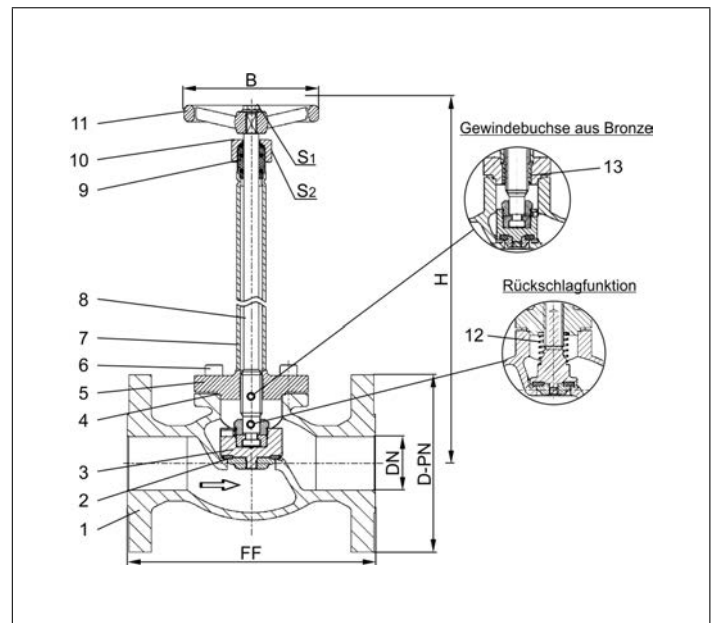


Verwendungsbereich:

Zugelassen für Luftgase, Dämpfe und tiefkalte verflüssigte Gase inkl. LNG.

Zulässige Betriebstemperaturen: -196°C (77K) bis +120°C (393K)

Werkstoffe	DIN EN	ASTM
1 Gehäuse	1.4308	A 351 CF8
2 Dichtung	PTFE / Elektrocarbon (25%)	
3 Abschlusskörper	1.4301	A 276 Grade 304
4 Oberteildichtung	Graphit	
5 Oberteilflansch	1.4301 / 1.4308	A 276 Grade 304 / A 351 CF8
6 Oberteilschrauben	1.4301/A2	A 194 B8
7 Verlängerungsrohr	1.4541	A 213 TP 321
8 Spindel	1.4301	A 276 Grade 304
9 Stopfbuchspackung	Graphit / PTFE / MICA	
10 Stopfbuchsmutter	1.4305	A 276 Grade 303
11 Handrad	1.4409	A 351 CF3M
12 Feder	1.4310	A 313 Grade 301
13 Gewindebuchse	CW452K	B 159 UNS C51900



Typ 03641 - Standardausführung Technische Daten											
Nenngröße	DN	15	20	25	40	50	65	80	100	150	
Größenschlüssel - Flansch EN 1092-1 PN40	.X.	0150	0200	0250	0400	0500	0650	0800	1000	1500	
Flanschdurchmesser	D-PN	95	105	115	150	165	185	200	235	300	
Baulänge	FF	140	150	160	200	230	290	310	350	550	
Höhe	H	270 mm oder 370 mm								370	420
Handrad-Ø	B	100	100	100	125	125	200	250	315	360	
Schlüsselweite	S ₁	7	7	7	10	10	10	10	12	15	
Schlüsselweite	S ₂	30	30	30	36	36	36	36	41	41	
Gewicht	ca. kg	3,0	3,5	5,0	9,0	13,0	21,0	28,0	42,0	83,0	
Kvs - Wert	m ³ /h	4,3	6,7	11,5	22,6	37,1	71,1	104,0	170,0	350,0	
Cv - Wert	gal/min	5,0	7,8	13,4	26,3	43,2	82,9	121,3	198,3	408,4	

Abmessungen in mm. Hinweis: Erfüllung der Dichtheitsanforderungen nach EN 1626 für DN150 bis max. 20 bar Differenzdruck. Im Bereich von >20-40 bar werden 350-700ml pro Sekunde (1 bar, 20°C) erreicht.

Fire Safe Armaturen

Typ 03641 - Durchgangsventil, ANSI Flansch



Tieftemperatur-Durchgangsventile, class 300
 Typprüfung auf Feuersicherheit nach EN ISO 10497

Gehäuse und aufgeflanshtes Oberteil aus Edelstahl, "live loaded" Spindelabdichtung
 "öl- und fettfrei für Sauerstoff"

- Artikel-Nr. 03641.X.0013 (H = 270mm)
 - Artikel-Nr. 03641.X.0023 (H = 370mm)
 - Artikel-Nr. 03641.X.5013 (H = 270mm) mit Rückschlagfunktion
 - Artikel-Nr. 03641.X.5023 (H = 370mm) mit Rückschlagfunktion
- Flanschanschluss nach ANSI B16.5 class 300

Verfügbare Sonderausführungen - nur auf Anfrage:

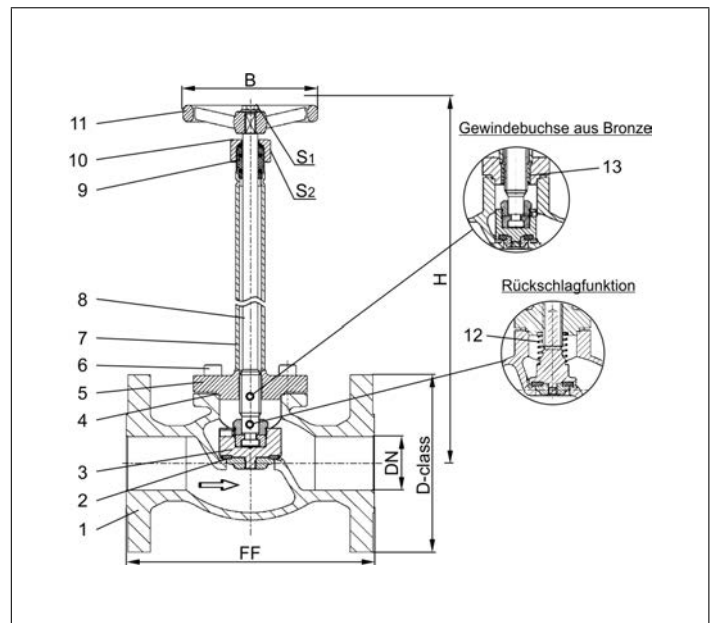
- Verlängerung H bis 900mm
- Ausführung mit Drosselkegel



Verwendungsbereich:

Zugelassen für Luftgase, Dämpfe und tiefkalte verflüssigte Gase inkl. LNG.
 Zulässige Betriebstemperaturen: -196°C (77K) bis +120°C (393K)

Werkstoffe	DIN EN	ASTM
1 Gehäuse	1.4308	A 351 CF8
2 Dichtung	PTFE / Elektrocarbon (25%)	
3 Abschlusskörper	1.4301	A 276 Grade 304
4 Oberteildichtung	Graphit	
5 Oberteilflansch	1.4301 / 1.4308	A 276 Grade 304 / A 351 CF8
6 Oberteilschrauben	1.4301/A2	A 194 B8
7 Verlängerungsrohr	1.4541	A 213 TP 321
8 Spindel	1.4301	A 276 Grade 304
9 Stopfbuchspackung	Graphit / PTFE / MICA	
10 Stopfbuchsmutter	1.4305	A 276 Grade 303
11 Handrad	1.4409	A 351 CF3M
12 Feder	1.4310	A 313 Grade 301
13 Gewindebuchse	CW452K	B 159 UNS C51900



Typ 03641 - Standardausführung Technische Daten											
Nenngröße	DN	15	20	25	40	50	65	80	100	150	
Größenschlüssel - Flansch ANSI B16.5 class 300	.X.	0400	0600	1000	1400	2000	2400	3000	4000	6000	
Flanschdurchmesser	D-class	95	115	125	155	165	190	210	255	320	
Baulänge	FF	140	150	160	200	230	290	310	350	597	
Höhe	H	270 mm oder 370 mm								370	420
Handrad-Ø	B	100	100	100	125	125	200	250	315	360	
Schlüsselweite	S ₁	7	7	7	10	10	10	10	12	15	
Schlüsselweite	S ₂	30	30	30	36	36	36	36	41	41	
Gewicht	ca. kg	3,0	3,5	5,0	9,0	13,0	21,0	28,0	42,0	83,0	
Kvs - Wert	m ³ /h	4,3	6,7	11,5	22,6	37,1	71,1	104,0	170,0	350,0	
Cv - Wert	gal/min	5,0	7,8	13,4	26,3	43,2	82,9	121,3	198,3	408,4	

Abmessungen in mm. Hinweis: Erfüllung der Dichtheitsanforderungen nach EN 1626 für DN150 bis max. 20 bar Differenzdruck. Im Bereich von >20-40 bar werden 350-700ml pro Sekunde (1 bar, 20°C) erreicht.

Fire Safe Armaturen

Typ 03641 - Durchgangsventil, ANSI Flansch



Tieftemperatur-Durchgangsventile, class 150
 Typprüfung auf Feuersicherheit nach EN ISO 10497

Gehäuse und aufgeflanshtes Oberteil aus Edelstahl, "live loaded" Spindelabdichtung
 "öl- und fettfrei für Sauerstoff"

- Artikel-Nr. 03641.X.0011 (H = 270mm)
 - Artikel-Nr. 03641.X.0021 (H = 370mm)
 - Artikel-Nr. 03641.X.5011 (H = 270mm) mit Rückschlagfunktion
 - Artikel-Nr. 03641.X.5021 (H = 370mm) mit Rückschlagfunktion
- Flanschanschluss nach ANSI B16.5 class 150

Verfügbare Sonderausführungen - nur auf Anfrage:

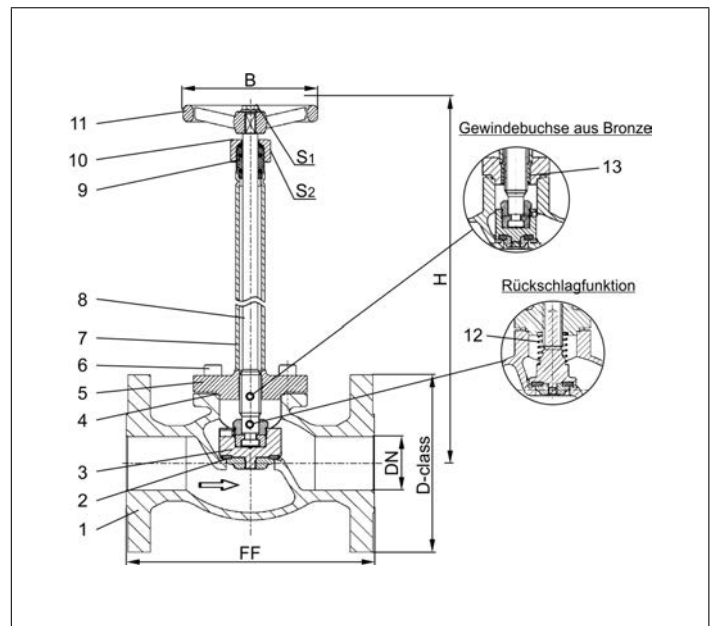
- Verlängerung H bis 900mm
- Ausführung mit Drosselkegel



Verwendungsbereich:

Zugelassen für Luftgase, Dämpfe und tiefkalte verflüssigte Gase inkl. LNG.
 Zulässige Betriebstemperaturen: -196°C (77K) bis +120°C (393K)

Werkstoffe	DIN EN	ASTM
1 Gehäuse	1.4308	A 351 CF8
2 Dichtung	PTFE / Elektrocarbon (25%)	
3 Abschlusskörper	1.4301	A 276 Grade 304
4 Oberteildichtung	Graphit	
5 Oberteilflansch	1.4301 / 1.4308	A 276 Grade 304 / A 351 CF8
6 Oberteilschrauben	1.4301/A2	A 194 B8
7 Verlängerungsrohr	1.4541	A 213 TP 321
8 Spindel	1.4301	A 276 Grade 304
9 Stopfbuchspackung	Graphit / PTFE / MICA	
10 Stopfbuchsmutter	1.4305	A 276 Grade 303
11 Handrad	1.4409	A 351 CF3M
12 Feder	1.4310	A 313 Grade 301
13 Gewindebuchse	CW452K	B 159 UNS C51900



Typ 03641 - Standardausführung Technische Daten											
Nenngröße	DN	15	20	25	40	50	65	80	100	150	
Größenschlüssel - Flansch ANSI B16.5 class 150	.X.	0400	0600	1000	1400	2000	2400	3000	4000	6000	
Flanschdurchmesser	D-class	90	100	110	125	150	180	190	230	280	
Baulänge	FF	140	150	160	200	230	290	310	350	577	
Höhe	H	270 mm oder 370 mm								370	420
Handrad-Ø	B	100	100	100	125	125	200	250	315	360	
Schlüsselweite	S ₁	7	7	7	10	10	10	10	12	15	
Schlüsselweite	S ₂	30	30	30	36	36	36	36	41	41	
Gewicht	ca. kg	3,0	3,5	5,0	9,0	13,0	21,0	28,0	42,0	83,0	
Kvs - Wert	m ³ /h	4,3	6,7	11,5	22,6	37,1	71,1	104,0	170,0	350,0	
Cv - Wert	gal/min	5,0	7,8	13,4	26,3	43,2	82,9	121,3	198,3	408,4	

Abmessungen in mm. Hinweis: Erfüllung der Dichtheitsanforderungen nach EN 1626 für DN150 bis max. 20 bar Differenzdruck. Im Bereich von >20-40 bar werden 350-700ml pro Sekunde (1 bar, 20°C) erreicht.

Fire Safe Armaturen

Typ 03641 - Durchgangsventil, ANSI Flansch



Tieftemperatur-Durchgangsventile, class 150
Typprüfung auf Feuersicherheit nach EN ISO 10497

Gehäuse und aufgeflanshtes Oberteil aus Edelstahl
 "live loaded" Spindelabdichtung

Artikel-Nr. 03641.8000.0011 (H=560)
 Flanschanschluss nach ANSI B16.5 class 150

Das Ventil mit der Nennweite DN200 erfüllt für den Flüssigerdgas-Einsatz (LNG) nach DIN 12567 in Durchflussrichtung die Dichtklasse L1 bis 12 bar maximalen Differenzdruck. Diese Norm kann auch für die Dichtheitsklasse anderer tiefkalter Gase herangezogen werden.

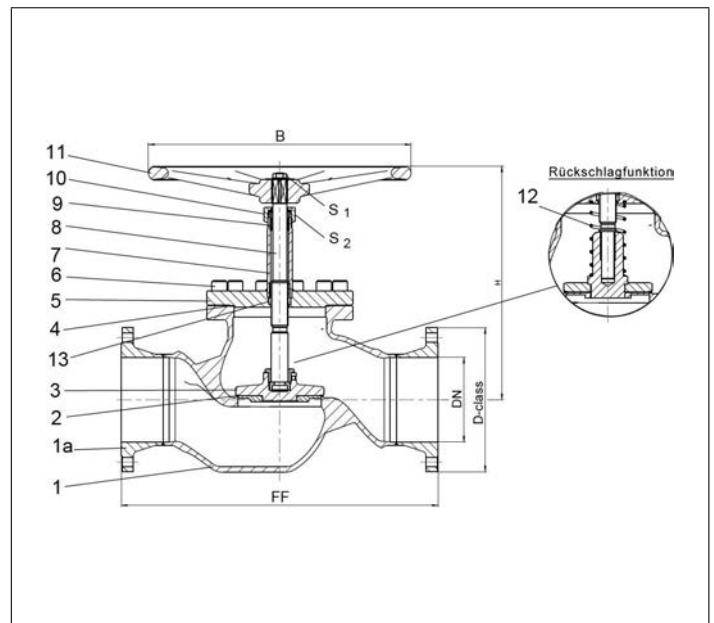
Sonderausführungen auf Anfrage



Verwendungsbereich:

Zugelassen für Luftgase, Dämpfe und tiefkalte verflüssigte Gase inkl. LNG.
 Zulässige Betriebstemperaturen: -196°C (77K) bis +120°C (393K)

Werkstoffe	DIN EN	ASTM
1 Gehäuse	1.4308	A 351 CF8
1a Flansch	1.4301	A 276 Grade 304
2 Dichtung	PTFE / Elektrocarbon (25%)	
3 Abschlusskörper	1.4301	A 276 Grade 304
4 Oberteildichtung	Graphit	
5 Oberteilflansch	1.4301	A 276 Grade 304
6 Oberteilschrauben	1.4301/A2	A 194 B8
7 Verlängerungsrohr	1.4541	A 213 TP 321
8 Spindel	1.4301	A 276 Grade 304
9 Stopfbuchspackung	Graphit / PTFE / MICA	
10 Stopfbuchsmutter	1.4305	A 276 Grade 303
11 Handrad	1.4571	A 313 Grade 316Ti
12 Feder	1.4310	A 313 Grade 301
13 Gewindebuchse	CW452K	B 159 UNS C51900



Typ 03641 - Standardausführung	Technische Daten	
Nenngröße	DN	200
Größenschlüssel	.X.	8000
Flanschdurchmesser	D-class	345
Baulänge	FF	760
Höhe	H	560
Handrad-Ø	B	630
Schlüsselweite	S ₁	30
Schlüsselweite	S ₂	65
Gewicht	ca. kg	135
Kvs-Wert	m ³ /h	680
Cv-Wert	gal/min	793

Abmessungen in mm.

Edition 2021-09



Fire Safe Armaturen

Typ 01262 - Durchgangsventil mit Faltenbalg



"Fire Safe"-Design ohne Typprüfung auf Feuersicherheit nach EN ISO 10497

Tiefemperatur-Durchgangsventile mit Faltenbalg, PN50

Gehäuse und aufgeflanshtes Oberteil aus Edelstahl

"live loaded" Spindelabdichtung

"öl- und fettfrei für Sauerstoff"

Artikel-Nr. 01262.X.002*

*Schweißende für Edelstahlrohre nach ISO 1127 oder ASTM A312

Artikel-Nr. 01262.X.0024

Schweißmuffe für Edelstahlrohre nach ISO 1127 oder ASTM A312

Verfügbare Sonderausführungen - nur auf Anfrage:

· Angeschweißte Rohre nach ISO 1127 oder ASTM A312 - Länge FF + 200mm

· Verlängerung H bis 900mm



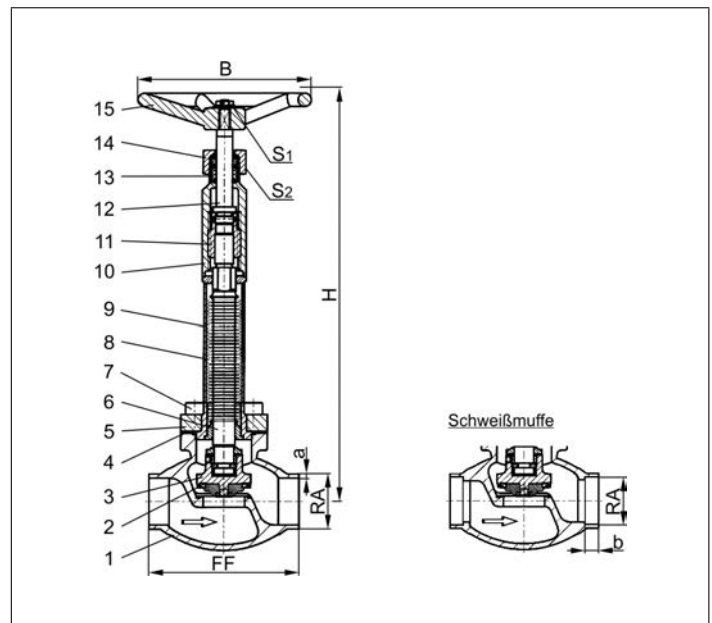
Verwendungsbereich:

Zugelassen für Luftgase, Dämpfe und tiefkalte verflüssigte Gase inkl. LNG.

Zulässige Betriebstemperaturen: -196°C (77K) bis +120°C (393K)

Leckraten: 10^{-6} mbar ltr / Sek. nach außen, 10^{-4} mbar ltr / Sek. am Ventilsitz

Werkstoffe	DIN EN	ASTM
1 Gehäuse	1.4308	A 351 CF8
2 Dichtung	PTFE / Elektrocarbon (25%)	
3 Abschlusskörper	1.4301	A 276 Grade 304
4 Oberteildichtung	Graphit	
5 Oberteilflansch	1.4301	A 276 Grade 304
6 Faltenbalgspindel	1.4571	A 313 Grade 316Ti
7 Oberteilschrauben	1.4301/A2	A 194 B8
8 Faltenbalg	1.4571	A 313 Grade 316Ti
9 Verlängerungsrohr	1.4541	A 213 TP 321
10 Oberteil	1.4301	A 276 Grade 304
11 Gewindebuchse	CW452K	B 159 UNS C51900
12 Spindel	1.4301	A 276 Grade 304
13 Stopfbuchspackung	Graphit / PTFE / MICA	
14 Stopfbuchsmutter	1.4305	A 276 Grade 303
15 Handrad	1.4409	A 351 CF3M



Typ 01262 - Standardausführung	Technische Daten										
Nenngröße	DN	10	15	15	20	25	32	40	40	50	
Größenschlüssel	.X.	1012	1517	1521	2026	2533	3238	4042	4048	5060	
Baulänge	FF	70	85	85	100	115	115	130	130	155	
Höhe	H	380	380	380	380	380	380	380	380	380	
äußerer Rohr-Ø ISO 1127	RA	12,0	17,2	21,3	26,9	33,7	38,0	42,4	48,3	60,3	
Wandstärke Rohr ISO 1127	a	1,0	1,6	2,0	2,0	2,0	2,0	2,0	2,0	2,0	
äußerer Rohr-Ø ASTM A312	RA	13,72	17,15	21,34	26,67	33,40	-	42,16	48,26	60,33	
Wandstärke Rohr ASTM A312	a	Abmessungen nach S10 oder S40									
Muffentiefe	b	6	10	10	13	13	-	13	13	16	
Handrad-Ø	B	150	150	150	150	150	150	150	150	150	
Schlüsselweite	S ₁	7	7	7	7	7	10	10	10	10	
Schlüsselweite	S ₂	30	30	30	30	30	36	36	36	36	
Gewicht	ca. kg	1,6	1,85	1,9	2,3	2,7	3,6	5,1	5,1	7,7	
Kvs - Wert	m ³ /h	1,6	2,8	4,3	6,7	11,5	14,0	20,6	22,6	37,1	
Cv - Wert	gal/min	1,9	3,3	5,0	7,8	13,4	16,2	23,9	26,3	43,2	

Abmessungen in mm.

Fire Safe Armaturen

Typ 1116F - Durchgangsventil



Tieftemperatur-Durchgangsventile, PN50
Typprüfung auf Feuersicherheit nach EN ISO 10497

Gehäuse und aufgeflanshtes Oberteil aus Edelstahl
 Innenteile aus Edelstahl
 "live loaded" Spindelabdichtung
 "öl- und fettfrei für Sauerstoff"

Verfügbare Sonderausführungen - nur auf Anfrage:

- Angeschweißte Rohre nach ISO 1127 oder ASTM A312 - Länge FF + 200mm
- Verlängerung H bis 900mm
- Ausführung mit Drosselkegel
- Abschlusskörper mit PTFE/Elektrocarbon (25%) Dichtung
- Weitere Anschlussarten



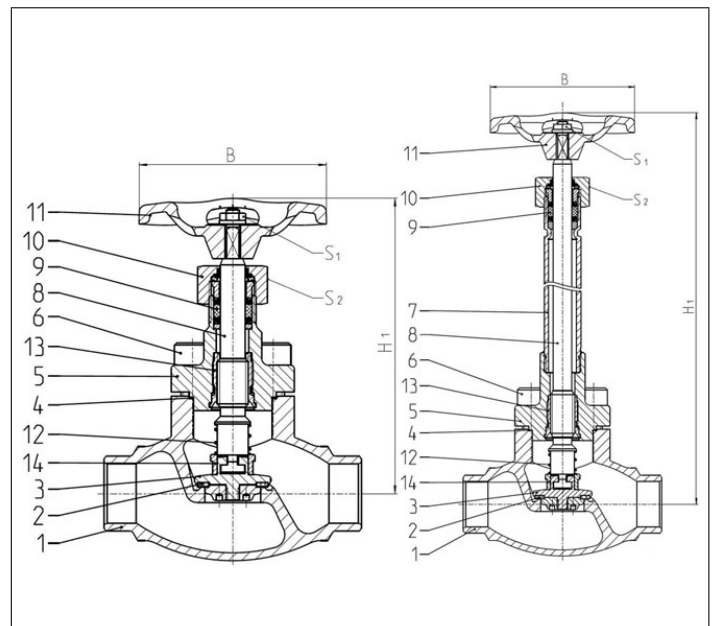
Verwendungsbereich:

Zugelassen für Luftgase, Dämpfe und tiefkalte verflüssigte Gase inkl. LNG.

Zulässige Betriebstemperaturen: -196°C (77K) bis +120°C (393K)

Empfohlene Betriebstemperaturen (für Versionen ohne Oberteilverlängerung): -60°C (213K) bis +120°C (393K)

Werkstoffe	DIN EN	ASTM
1 Gehäuse	1.4308	A 351 CF8
2 Dichtung	PTFE / Elektrocarbon (25%)	
3 Abschlusskörper	1.4301	A 479 Grade 304
4 Oberteildichtung	Graphit	
5 Oberteilflansch	1.4308	A 351 CF8
6 Oberteilschrauben	1.4301/A2	A 320 B8
7 Verlängerungsrohr	1.4541	A 213 TP 321
8 Spindel	1.4301	A 479 Grade 304
9 Stopfbuchspackung	Graphit / PTFE / MICA	
10 Stopfbuchsmutter	1.4305	A 276 Grade 303
11 Handrad	1.4409	A 351 CF3M
12 Feder	1.4310	A 276 Grade 301
13 Gewindebuchse	1.4541	A 479 Grade 321
14 Hülse	1.4571	A 276 Grade 316Ti



Technische Daten - Standardausführungen

Nenngröße [DN]	Höhe (H) [mm]	Höhe (H ₁) [mm]	Handrad-Ø (B) [mm]	Schlüsselweite (S ₁) [mm]	Schlüsselweite (S ₂) [mm]
10	140	270/370	100	7	27
15	140	270/370	100	7	27
20	140	270/370	100	7	27
25	140	270/370	100	7	27
40	175	270/370	125	10	32
50	200	270/370	125	10	32



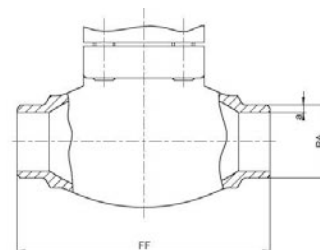
Fire Safe Armaturen

Typ 1116F - Durchgangsventil

HEROSE



Anschlussvarianten



Schweißende nach

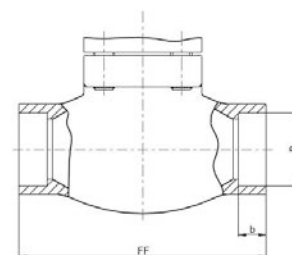
· ISO 1127

DN	Baulänge (FF) [mm]	Äußerer Rohr-Ø ISO (RA) [mm]	Wandstärke ISO (a) [mm]	Kvs-Wert [m ³ /h]	Cv-Wert [gal/min]	Gewicht o.V.* [kg]	Artikelnr.
10	70	13,5	2,3	1,6	1,9	0,85	1116F0135023.X0
15	85	17,2	1,6	3,8	4,4	0,96	1116F0172016.X0
15	85	21,3	2,0	4,3	5,0	0,98	1116F0213020.X0
20	100	26,9	2,0	6,7	7,8	1,43	1116F0269020.X0
25	115	33,7	2,6	11,5	13,4	1,92	1116F0337026.X0
40	130	42,4	2,6	20,6	23,9	3,49	1116F0424026.X0
40	130	48,3	2,6	22,6	26,3	3,36	1116F0483026.X0
50	155	60,3	2,6	37,1	43,2	4,94	1116F0603026.X0

Schweißende nach

· ASTM A312

DN	Baulänge (FF) [mm]	Äußerer Rohr-Ø ASTM (RA) [mm]	Wandstärke ASTM (a) [mm]	Kvs-Wert [m ³ /h]	Cv-Wert [gal/min]	Gewicht o.V.* [kg]	Artikelnr.
10	70	13,7	2,3	1,6	1,9	0,85	1116F0137S40.X0
15	85	17,1	1,6	3,8	4,4	0,96	1116F0171S10.X0
15	85	21,3	2,1	4,3	5,0	0,98	1116F0213S10.X0
20	100	26,6	2,1	6,7	7,8	1,43	1116F0266S10.X0
25	115	33,4	2,7	11,5	13,4	1,92	1116F0334S10.X0
40	130	42,4	2,7	20,6	23,9	3,49	1116F0424S10.X0
40	130	48,2	2,7	22,6	26,3	3,36	1116F0482S10.X0
50	155	60,3	2,7	37,1	43,2	4,94	1116F0603S10.X0



Schweißmuffe nach

· ISO 1127

· ASTM A312

DN	Baulänge (FF) [mm]	Muffentiefe (b) [mm]	Muffendurchmesser (B) [mm]	Kvs-Wert [m ³ /h]	Cv-Wert [gal/min]	Gewicht o.V.* [kg]	Artikelnr.
10	70	6,0	14,1	1,6	1,9	0,85	1116F0141000.X0
15	85	8,0	17,5	3,8	4,4	0,96	1116F0175000.X0
15	85	10,0	21,5	4,3	5,0	0,98	1116F0215000.X0
20	100	13,0	27,5	6,7	7,8	1,43	1116F0275000.X0
25	115	13,0	34,1	11,5	13,4	1,92	1116F0341000.X0
40	130	13,0	42,8	20,6	23,9	3,49	1116F0428000.X0
40	130	13,0	48,65	22,6	26,3	3,36	1116F0486000.X0
50	155	16,0	61,1	37,1	43,2	4,94	1116F0611000.X0

o.V.* = ohne Verlängerung

X = 0 (ohne Verlängerung), 1 (mit 270mm Verlängerung), 2 (mit 370mm Verlängerung)

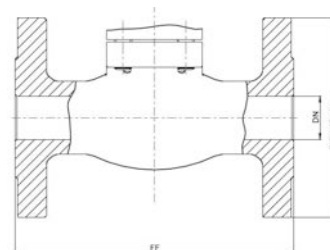
Fire Safe Armaturen

Typ 1116F - Durchgangsventil

HEROSE



Anschlussvarianten

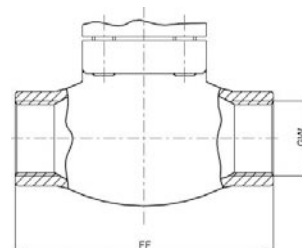


Flanschanschluss nach

- DIN EN 1092-1 PN40
- ANSI B16.5 class 300

DN / NPS	Baulänge (FF) [mm]	Flansch-Ø (D-PN) [mm]	Flansch-Ø (D-class) [mm]	Kvs-Wert [m³/h]	Cv-Wert [gal/min]	Gewicht, o.V.* [kg]	Artikelnr. DIN EN	Artikelnr. ANSI
15 / 1/2***	161	95	95	4,3	5,0	2,86	1116F015P040.X0	1116F015C300.X0
20 / 3/4***	181	105	115	6,7	7,8	3,72	1116F020P040.X0	1116F020C300.X0
25 / 1"	160	115	125	11,5	13,4	4,60	1116F025P040.X0	1116F025C300.X0
40 / 1-1/2"	200	150	155	22,6	26,3	8,62	1116F040P040.X0	1116F040C300.X0
50 / 2"	230	165	165	37,1	43,2	12,48	1116F050P040.X0	1116F050C300.X0

** geschweißte Ausführung



Innengewinde nach

- ISO 228/1 (G)
- NPT nach ANSI B 1.20.1 (NPT)

DN	Baulänge (FF) [mm]	Gewindegröße (GW)	Kvs-Wert [m³/h]	Cv-Wert [gal/min]	Gewicht, o.V.* [kg]	Artikelnr. G-Gewinde	Artikelnr. NPT-Gewinde
10	70	1/4"	1,6	1,9	0,85	1116FFG02000.X0	1116FFN02000.X0
10	70	3/8"	2,2	2,6	0,85	1116FFG03000.X0	1116FFN03000.X0
15	85	1/2"	4,3	5,0	0,98	1116FFG04000.X0	1116FFN04000.X0
20	100	3/4"	6,7	7,8	1,43	1116FFG06000.X0	1116FFN06000.X0
25	115	1"	11,5	13,4	1,92	1116FFG10000.X0	1116FFN10000.X0
40	130	1-1/4"	20,6	23,9	3,49	1116FFG12000.X0	1116FFN12000.X0
40	130	1-1/2"	22,6	26,3	3,36	1116FFG14000.X0	1116FFN14000.X0
50	155	2"	37,1	43,2	4,94	1116FFG20000.X0	1116FFN20000.X0

Innengewinde nach

- ISO 7-1 (Rc bzw. Rp)

DN	Baulänge (FF) [mm]	Gewindegröße (GW)	Kvs-Wert [m³/h]	Cv-Wert [gal/min]	Gewicht, o.V.* [kg]	Artikelnr. Rc-Gewinde	Artikelnr. Rp-Gewinde
10	70	1/4"	1,6	1,9	0,85	1116FFR02000.X0	1116FFP02000.X0
10	70	3/8"	2,2	2,6	0,85	1116FFR03000.X0	1116FFP03000.X0
15	85	1/2"	4,3	5,0	0,98	1116FFR04000.X0	1116FFP04000.X0
20	100	3/4"	6,7	7,8	1,43	1116FFR06000.X0	1116FFP06000.X0
25	115	1"	11,5	13,4	1,92	1116FFR10000.X0	1116FFP10000.X0
40	130	1-1/4"	20,6	23,9	3,49	1116FFR12000.X0	1116FFP12000.X0
40	130	1-1/2"	22,6	26,3	3,36	1116FFR14000.X0	1116FFP14000.X0
50	155	2"	37,1	43,2	4,94	1116FFR20000.X0	1116FFP20000.X0

o.V.* = ohne Verlängerung

X = 0 (ohne Verlängerung), 1 (mit 270mm Verlängerung), 2 (mit 370mm Verlängerung)

Fire Safe Armaturen

Typ 01643 - Durchgangsventil mit Antrieb



**Tieftemperatur-Durchgangsventile mit pneumatischem Antrieb, PN50 (DN150=PN40)
Typprüfung auf Feuersicherheit nach EN ISO 10497**

Gehäuse und aufgeflanshtes Oberteil aus Edelstahl

Antrieb - Luft öffnet, Feder schließt

"live loaded" Spindelabdichtung

"öl- und fettfrei für Sauerstoff" - der Antrieb ist nicht öl- und fettfrei für Sauerstoff

Artikel-Nr. 01643.X.*01*

*Schweißende für Edelstahlrohre nach ISO 1127 oder ASTM A312

Artikel-Nr. 01643.X.*014

Schweißmuffe für Edelstahlrohre nach ISO 1127 oder ASTM A312

Verfügbare Zusatzausrüstungen:

- Magnetventil · Endschalter
- Elektropneumatischer Stellungsregler u.a.

Verfügbare Sonderausführungen - nur auf Anfrage:

- Angeschweißte Rohre nach ISO 1127 oder ASTM A312 - Länge FF + 200mm
- Antrieb - öl- und fettfrei für Sauerstoff

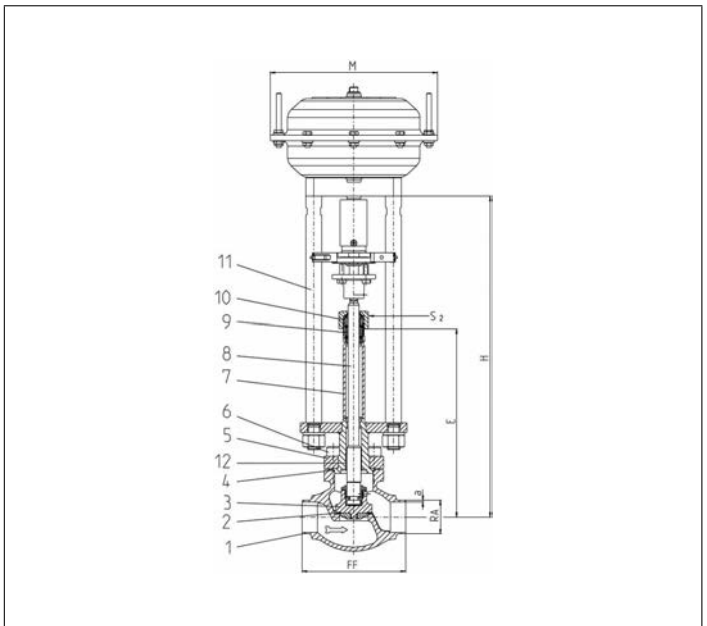


Verwendungsbereich:

Zugelassen für Luftgase, Dämpfe und tiefkalte verflüssigte Gase inkl. LNG.

Zulässige Betriebstemperaturen: -196°C (77K) bis +120°C (393K)

Werkstoffe	DIN EN	ASTM
1 Gehäuse	1.4308	A 351 CF8
2 Dichtung	PTFE / Elektrocarbon (25%)	
3 Abschlusskörper	1.4301	A 276 Grade 304
4 Oberteildichtung	Graphit	
5 Oberteilflansch	1.4301	A 276 Grade 304
6 Oberteilschrauben	1.4301/A2	A 194 B8
7 Verlängerungsrohr	1.4541	A 213 TP 321
8 Spindel	1.4301	A 276 Grade 304
9 Stopfbuchspackung	Graphit / PTFE / MICA	
10 Stopfbuchsmutter	1.4305	A 276 Grade 303
11 Jochstangen	1.4404	A 276 Grade 316L
12 Gleitbuchse	CW452K	B 159 UNS C51900



Typ 01643 - Standardausführung Technische Daten														
Nenngröße	DN	10	15	15	20	25	32	40	40	50	65	80	100	150
Größenschlüssel	.X.	1012	1517	1521	2026	2533	3238	4042	4048	5060	657x	8088	0114	0168
Baulänge	FF	70	85	85	100	115	115	130	130	155	205	245	280	400
Höhe	H	370	370	370	370	375	405	420	420	425	510	575	635	685
Länge	E	195	195	195	200	200	230	230	230	235	300	300	300	300
äußerer Rohr-Ø ISO 1127	RA	12,0	17,2	21,3	26,9	33,7	38,0	42,4	48,3	60,3	76,1	88,9	114,3	168,3
Wandstärke Rohr ISO 1127	a	1,0	1,6	2,0	2,0	2,0	2,0	2,0	2,0	2,0	2,6	3,2	6,0	7,1
äußerer Rohr-Ø ASTM A312	RA	13,72	17,15	21,34	26,67	33,40	-	42,16	48,26	60,33	73,03	88,90	114,3	168,3
Wandstärke Rohr ASTM A312	a	Abmessungen nach S10 oder S40												
Muffentiefe	b	6	10	10	13	13	-	13	13	16	16	16	20	20
Antrieb-Ø	M	abhängig vom Antrieb												
Schlüsselweite	S ₂	30	30	30	30	30	36	36	36	36	36	36	41	41
Gewicht ohne Antrieb	ca. kg	1,9	2,15	2,2	2,4	3,1	3,8	6,5	6,5	9,0	15,2	20,0	28,0	60,9
*Kvs - Wert	m ³ /h	1,6	3,8	4,3	6,7	11,5	14,0	20,6	22,6	37,1	71,1	104,0	170,0	350,0
*Cv - Wert	gal/min	1,9	4,4	5,0	7,8	13,4	16,2	23,9	26,3	43,2	82,9	121,3	198,3	408,4
Hub	mm	10	10	10	7	9	9	11	11	15	23	23	30	40

Abmessungen in mm. Hinweis: Erfüllung der Dichtheitsanforderungen nach EN 1626 für DN150 bis max. 20 bar Differenzdruck. Im Bereich von >20-40 bar werden 350-700ml pro Sekunde (1 bar, 20°C) erreicht. * Diese Werte beziehen sich auf die Messungen in Durchflussrichtung.

Fire Safe Armaturen

Typ 01643 - Durchgangsventil mit Antrieb



Tieftemperatur-Durchgangsventile mit pneumatischem Antrieb, PN50 (DN150=PN40)
 Typprüfung auf Feuersicherheit nach EN ISO 10497

Gehäuse und aufgeflanshtes Oberteil aus Edelstahl

Antrieb - Luft öffnet, Feder schließt oder umgekehrt

"live loaded" Spindelabdichtung

"öl- und fettfrei für Sauerstoff" - Standard Antrieb ist nicht öl- und fettfrei für Sauerstoff

Artikel-Nr. 01643.X.0010

mögliche Anschlussvarianten:

- Schweißende für Edelstahlrohre nach ISO 1127 oder ASTM A312
- Schweißmuffe für Edelstahlrohre nach ISO 1127 oder ASTM A312
- Innengewindeanschluss G nach ISO 228/1 oder NPT nach ANSI B 1.20.1

Bitte den gewünschten Anschluss bei Bestellung angeben!

Verfügbare Zusatzausrüstungen und Sonderausführungen - nur auf Anfrage:

- Magnetventile · Elektropneumatische Stellungsregler
- Näherungsinitiatoren · Endschalter · Filterdruckregler · Armatur mit elektrischem Antrieb
- Angeschweißte Rohre nach ISO 1127 oder ASTM A312 - Länge FF + 200mm
- Antrieb - öl- und fettfrei für Sauerstoff · Weitere Rohrwandstärken
- Ausführung mit Rückschlagkegel · Ausführung mit Drosselkegel

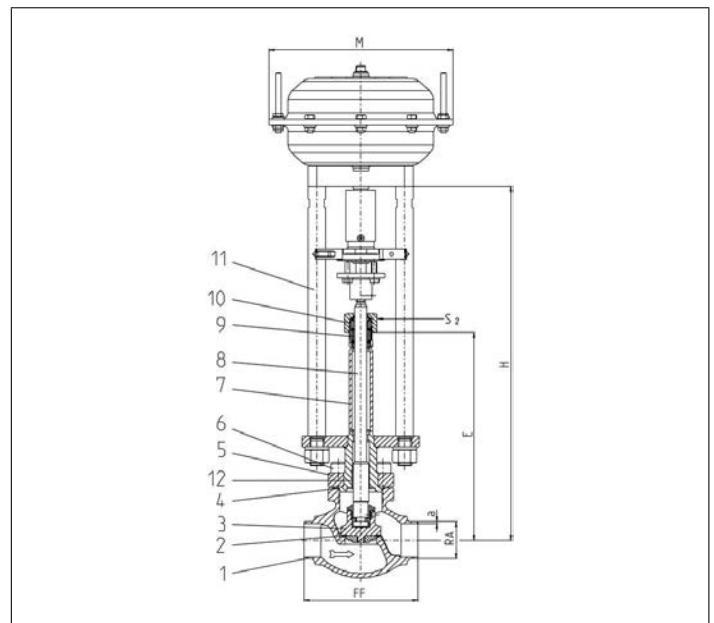
Verwendungsbereich:

Zugelassen für Luftgase, Dämpfe und tiefkalte verflüssigte Gase inkl. LNG.

Zulässige Betriebstemperatur: -196°C (77K) bis +120°C (393K)



Werkstoffe	DIN EN	ASTM
1 Gehäuse	1.4308	A 351 CF8
2 Dichtung	PTFE / Elektrocarbon (25%)	
3 Abschlusskörper	1.4301	A 276 Grade 304
4 Oberteildichtung	Graphit	
5 Oberteilflansch	1.4301	A 276 Grade 304
6 Oberteilschrauben	1.4301/A2	A 194 B8
7 Verlängerungsrohr	1.4541	A 213 TP 321
8 Spindel	1.4301	A 276 Grade 304
9 Stopfbuchspackung	Graphit / PTFE / MICA	
10 Stopfbuchsmutter	1.4305	A 276 Grade 303
11 Jochstangen	1.4404	A 276 Grade 316L
12 Gleitbuchse	CW452K	B 159 UNS C51900



Typ 01643 - Standardausführung	Technische Daten												
Nenngröße	DN	10	15	20	25	32	40	50	65	80	100	150	
Größenschlüssel	.X.	0100	0150	0200	0250	0320	0400	0500	0650	0800	1000	1500	
Baulänge	FF	70	85	100	115	115	130	155	205	245	280	400	
Höhe	H	370	370	370	375	405	420	425	510	575	635	685	
Länge	E	195	195	200	200	230	230	235	300	300	300	350	
Antrieb-Ø	M	abhängig vom Antrieb											
Schlüsselweite	S ₂	30	30	30	30	36	36	36	36	36	41	41	
Gewicht ohne Antrieb	ca. kg	1,9	2,15	2,4	3,1	3,8	6,5	9,0	15,2	20,0	28,0	60,9	
Hub	mm	10	10	7	9	9	11	15	23	23	30	40	

Abmessungen in mm. Hinweis: Erfüllung der Dichtheitsanforderungen nach EN 1626 für DN150 bis max. 20 bar Differenzdruck. Im Bereich von >20-40 bar werden 350-700ml pro Sekunde (1 bar, 20°C) erreicht. * Diese Werte beziehen sich auf die Messungen in Durchflussrichtung.



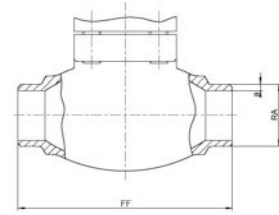
Fire Safe Armaturen

Typ 01643 - Durchgangsventil mit Antrieb

HEROSE



Anschlussvarianten



Schweißende nach

• ISO 1127

DN	Baulänge (FF) [mm]	Äußerer Rohr-Ø ISO (RA) [mm]	Wandstärke ISO (a) [mm]	*Kvs-Wert [m³/h]	*Cv-Wert [gal/min]	**Gewicht o.A. [kg]	Bestellbezeichnung
10	70	13,5	1,0	1,6	1,9	1,9	BW 13,5x1,0
15	85	17,2	1,6	3,8	4,4	2,2	BW 17,2x1,6
15	85	21,3	2,0	4,3	5,0	2,2	BW 21,3x2,0
20	100	26,9	2,0	6,7	7,8	2,4	BW 26,9x2,0
25	115	33,7	2,0	11,5	13,4	3,1	BW 33,7x2,0
32	115	38,0	2,0	14,0	16,2	3,8	BW 38,0x2,0
40	130	42,4	2,0	20,6	23,9	6,5	BW 42,4x2,0
40	130	48,3	2,0	22,6	26,3	6,5	BW 48,3x2,0
50	155	60,3	2,0	37,1	43,2	9,0	BW 60,3x2,0
65	205	76,1	2,6	71,1	82,9	15,2	BW 76,1x2,6
80	245	88,9	3,2	104,0	121,3	20,0	BW 88,9x3,2
100	280	114,3	6,0	170,0	198,3	28,0	BW 114,3x6,0
150	400	168,3	7,1	350,0	408,4	60,9	BW 168,3x7,1

Schweißende nach

• ASTM A312

DN	Baulänge (FF) [mm]	Äußerer Rohr-Ø ASTM (RA) [Zoll / mm]	Wandstärke ASTM (a) [mm]	*Kvs-Wert [m³/h]	*Cv-Wert [gal/min]	**Gewicht o.A. [kg]	Bestellbezeichnung
10	70	1/4" / 13,72	1,65	1,6	1,9	1,9	BW 13,72x1,65
15	85	1/2" / 17,15	1,65	3,8	4,4	2,2	BW 17,15x1,65
15	85	1/2" / 21,34	2,11	4,3	5,0	2,2	BW 21,34x2,11
20	100	3/4" / 26,67	2,11	6,7	7,8	2,4	BW 26,67x2,11
25	115	1" / 33,40	2,77	11,5	13,4	3,1	BW 33,40x2,77
40	130	1-1/2" / 42,16	2,77	20,6	23,9	6,5	BW 42,16x2,77
40	130	1-1/2" / 48,26	2,77	22,6	26,3	6,5	BW 48,26x2,77
50	155	2" / 60,32	2,77	37,1	43,2	9,0	BW 60,32x2,77
65	205	2-1/2" / 73,02	3,05	71,1	82,9	15,2	BW 73,02x3,05
80	245	3" / 88,90	3,05	104,0	121,3	20,0	BW 88,90x3,05
100	280	4" / 114,30	3,05	170,0	198,3	28,0	BW 114,30x3,05
150	400	6" / 168,27	3,40	350,0	408,4	60,9	BW 168,27x3,40
10	70	1/4" / 13,72	2,24	1,6	1,9	1,9	BW 13,72x2,24
15	85	1/2" / 17,15	2,31	3,8	4,4	2,2	BW 17,15x2,31
15	85	1/2" / 21,34	2,77	4,3	5,0	2,2	BW 21,34x2,77
20	100	3/4" / 26,67	2,87	6,7	7,8	2,4	BW 26,67x2,87
25	115	1" / 33,40	3,38	11,5	13,4	3,1	BW 33,40x3,38
40	130	1-1/2" / 42,16	3,56	20,6	23,9	6,5	BW 42,16x3,56
40	130	1-1/2" / 48,26	3,68	22,6	26,3	6,5	BW 48,26x3,68
50	155	2" / 60,32	3,91	37,1	43,2	9,0	BW 60,32x3,91
65	205	2-1/2" / 73,02	5,16	71,1	82,9	15,2	BW 73,02x5,16
80	245	3" / 88,90	5,49	104,0	121,3	20,0	BW 88,90x5,49
100	280	4" / 114,30	6,02	170,0	198,3	28,0	BW 114,30x6,02
150	400	6" / 168,27	7,11	350,0	408,4	60,9	BW 168,27x7,11

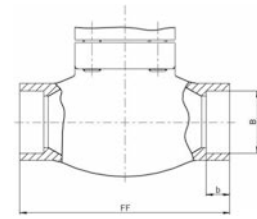
* Diese Werte beziehen sich auf die Messungen in Durchflussrichtung.

** o.A. = ohne Antrieb

Anschlussvarianten

Schweißmuffe nach

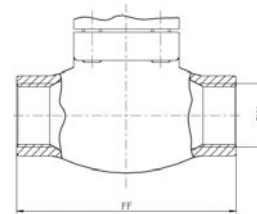
- ISO 1127
- ASTM A312



DN	Baulänge (FF) [mm]	Muffentiefe (b) [mm]	Muffendurchmesser (B) [mm]	*Kvs-Wert [m ³ /h]	*Cv-Wert [gal/min]	**Gewicht o.A. [kg]	Bestellbezeichnung [ØISO / ØASTM]
10	70	6	14,1	1,6	1,9	1,9	SW 13,5 / 13,72
15	85	10	17,5	3,8	4,4	2,2	SW 17,2 / 17,15
15	85	10	21,5	4,3	5,0	2,2	SW 21,3 / 21,34
20	100	13	27,5	6,7	7,8	2,4	SW 26,9 / 26,67
25	115	13	34,1	11,5	13,4	3,1	SW 33,7 / 33,4
40	130	13	42,8	20,6	23,9	6,5	SW 42,4 / 42,16
40	130	13	48,6	22,6	26,3	6,5	SW 48,3 / 48,26
50	155	16	61,1	37,1	43,2	9,0	SW 60,3 / 60,32
65	205	16	74,0	71,1	82,9	15,1	SW 73,02
65	205	16	76,8	71,1	82,9	15,2	SW 76,1
80	245	16	90,0	104,0	121,3	20,0	SW 88,9
100	280	20	114,8	170,0	198,3	28,0	SW 114,3
150	400	20	168,2	350,0	408,4	60,9	SW 168,3 / 168,27

Innengewinde nach

- ISO 228/1 (G)
- NPT nach ANSI B 1.20.1 (NPT)



DN	Baulänge (FF) [mm]	Gewindegröße (GW)	*Kvs-Wert [m ³ /h]	*Cv-Wert [gal/min]	**Gewicht, o.A. [kg]	Bestellbezeichnung G-Gewinde	Bestellbezeichnung NPT-Gewinde
10	70	1/4"	1,6	1,9	1,9	G 1/4	1/4" NPT
10	70	3/8"	2,2	2,6	1,9	G 3/8	3/8" NPT
15	85	1/2"	4,3	5,0	2,2	G 1/2	1/2" NPT
20	100	3/4"	6,7	7,8	2,4	G 3/4	3/4" NPT
25	115	1"	11,5	13,4	3,1	G 1	1" NPT
40	130	1-1/4"	20,6	23,9	6,5	G 1-1/4	1-1/4" NPT
40	130	1-1/2"	22,6	26,3	6,5	G 1-1/2	1-1/2" NPT
50	155	2"	37,1	43,2	9,0	G 2	2" NPT

* Diese Werte beziehen sich auf die Messungen in Durchflussrichtung.

** o.A. = ohne Antrieb

Fire Safe Armaturen

Typ 01643 - Durchgangsventil mit Antrieb



**Tieftemperatur-Durchgangsventile mit pneumatischem Antrieb, PN20/25
Typprüfung auf Feuersicherheit nach EN ISO 10497**

Gehäuse und aufgeflanshtes Oberteil aus Edelstahl
Antrieb - Luft öffnet, Feder schließt oder umgekehrt
"live loaded" Spindelabdichtung

Artikel-Nr. 01643.0219.*01*

Schweißende für Edelstahlrohre nach ISO 1127 oder ASTM A312

Artikel-Nr. 01643.0219.*014

Schweißmuffe für Edelstahlrohre nach ISO 1127 oder ASTM A312

Das Ventil mit der Nennweite DN200 erfüllt für den Flüssigerdgas-Einsatz (LNG) nach DIN 12567 in Durchflussrichtung die Dichtklasse L1 bis 18 bar maximalen Differenzdruck. Diese Norm kann auch für die Dichtheitsklasse anderer tiefkalter Gase herangezogen werden.

Verfügbare Zusatzausrüstung/Sonderausführungen - nur auf Anfrage:

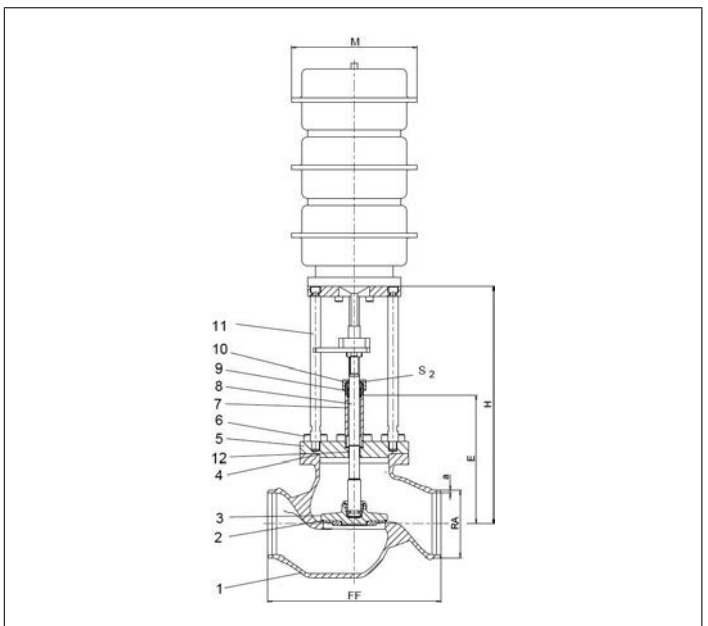
- Magnetventil · Endschalter · Elektropneumatischer Stellungsregler u.a.
- Angeschweißte Rohre nach ISO 1127 oder ASTM A312
- Antrieb - öl- und fettfrei für Sauerstoff
- Ausführung mit Rückschlag- oder Drosselkegel

Verwendungsbereich:

Zugelassen für Luftgase, Dämpfe und tiefkalte verflüssigte Gase inkl. LNG.
Zulässige Betriebstemperatur: -196°C (77K) bis +120°C (393K)



Werkstoffe	DIN EN	ASTM
1 Gehäuse	1.4308	A 351 CF8
2 Dichtung	PTFE / Elektrocarbon (25%)	
3 Abschlusskörper	1.4301	A 276 Grade 304
4 Oberteildichtung	Graphit	
5 Oberteilflansch	1.4301	A 276 Grade 304
6 Oberteilschrauben	1.4301/A2	A 194 B8
7 Verlängerungsrohr	1.4541	A 213 TP 321
8 Spindel	1.4301	A 276 Grade 304
9 Stopfbuchspackung	Graphit / PTFE / MICA	
10 Stopfbuchsmutter	1.4305	A 276 Grade 303
11 Jochstangen	1.4404	A 276 Grade 316L
12 Gleitbuchse	CW452K	B 159 UNS C51900



Typ 01643 - Standardausführung	Technische Daten	
Nenngröße	DN	200
Baulänge	FF	560
Höhe	H	785
Länge	E	410
äußerer Rohr-Ø ISO 1127	RA	219,1
Wandstärke Rohr-Ø ISO 1127	a	6,3
äußerer Rohr-Ø ASTM A312	RA	219,1
Wandstärke Rohr-Ø ASTM A312	a	Abmessungen nach S10 oder S40
Muffentiefe	b	15
Antrieb-Ø	M	abhängig vom Antrieb
Schlüsselweite	S ₂	65
Gewicht ohne Antrieb	ca. kg	165,0
*Kvs - Wert	m ³ /h	680,0
*Cv - Wert	gal/min	793,0
Hub	mm	60

Abmessungen in mm. * Diese Werte beziehen sich auf die Messungen in Durchflussrichtung.

Fire Safe Armaturen

Typ 03643 - Durchgangsventil mit Antrieb



Tieftemperatur-Durchgangsventile mit pneumatischem Antrieb, PN16
Typprüfung auf Feuersicherheit nach EN ISO 10497

Gehäuse und aufgeflanshtes Oberteil aus Edelstahl

Antrieb - Luft öffnet, Feder schließt oder umgekehrt

"live loaded" Spindelabdichtung

"öl- und fettfrei für Sauerstoff" - der Antrieb ist nicht öl- und fettfrei für Sauerstoff

Artikel-Nr. 03643.X.*014

Flanschanschluss nach DIN EN 1092-1 PN16

Verfügbare Zusatzausrüstung:

- Magnetventil
- Endschalter
- elektropneumatischer Stellungsregler u.a.

Verfügbare Sonderausführungen - nur auf Anfrage:

- Antrieb - öl- und fettfrei für Sauerstoff
- Armatur mit elektrischem Antrieb
- Ausführung mit Rückschlagkegel
- Ausführung mit Drosselkegel

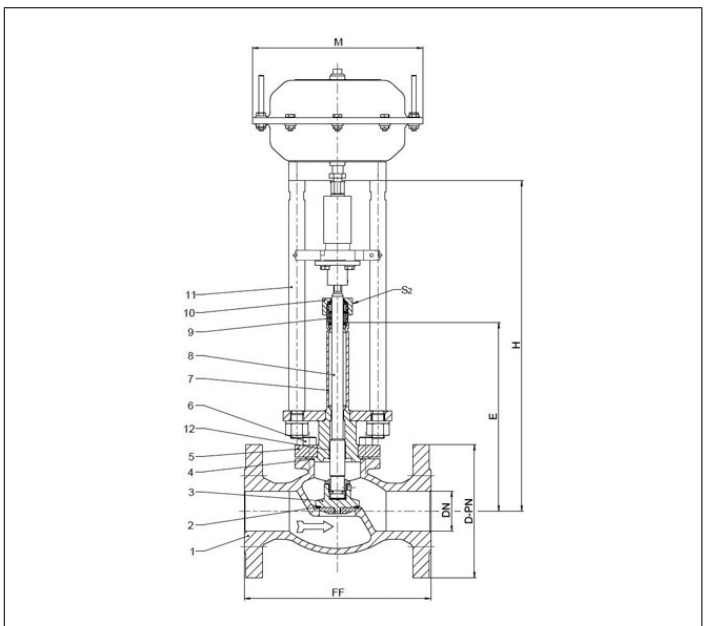
Verwendungsbereich:

Zugelassen für Luftgase, Dämpfe und tiefkalte verflüssigte Gase inkl. LNG.

Zulässige Betriebstemperatur: -196°C (77K) bis +120°C (393K)



Werkstoffe	DIN EN	ASTM
1 Gehäuse	1.4308	A 351 CF8
2 Dichtung	PTFE / Elektrocarbon (25%)	
3 Abschlusskörper	1.4301	A 276 Grade 304
4 Oberteildichtung	Graphit	
5 Oberteilflansch	1.4301	A 276 Grade 304
6 Oberteilschrauben	1.4301/A2	A 194 B8
7 Verlängerungsrohr	1.4541	A 213 TP 321
8 Spindel	1.4301	A 276 Grade 304
9 Stopfbuchspackung	Graphit / PTFE / MICA	
10 Stopfbuchsmutter	1.4305	A 276 Grade 303
11 Jochstangen	1.4404	A 276 Grade 316L
12 Gleitbuchse	CW452K	B 159 UNS C51900



Typ 03643 - Standardausführung Technische Daten										
Nenngröße	DN	15	20	25	40	50	65	80	100	150
Größenschlüssel - Flansch EN 1092-1 PN16	.X.	0150	0200	0250	0400	0500	0650	0800	1000	1500
Flanschdurchmesser	D-PN	95	105	115	150	165	185	200	220	285
Baulänge	FF	140	150	160	200	230	295	310	350	510
Höhe	H	370	370	375	420	425	510	575	635	685
Länge	E	195	200	200	230	235	300	300	300	350
Antrieb-Ø	M	abhängig vom Antrieb								
Schlüsselweite	S ₂	30	30	30	36	36	36	36	41	41
Gewicht ohne Antrieb	ca. kg	4,6	6,5	8,5	12,0	16,0	30,0	36,0	53,0	87,0
*Kvs - Wert	m ³ /h	4,3	6,7	11,5	22,6	37,1	71,1	104,0	170,0	350,0
*Cv - Wert	gal/min	5,0	7,8	13,4	26,3	43,2	82,9	121,3	198,3	408,4
Hub	mm	10	7	9	11	15	23	23	30	40

Abmessungen in mm. Hinweis: Erfüllung der Dichtheitsanforderungen nach EN 1626 für DN150 bis max. 20 bar Differenzdruck. Im Bereich von >20-40 bar werden 350-700ml pro Sekunde (1 bar, 20C°) erreicht. * Diese Werte beziehen sich auf die Messungen in Durchflussrichtung.



Fire Safe Armaturen

Typ 03643 - Durchgangsventil mit Antrieb



Tieftemperatur-Durchgangsventile mit pneumatischem Antrieb, PN40
Typprüfung auf Feuersicherheit nach EN ISO 10497

Gehäuse und aufgeflanshtes Oberteil aus Edelstahl

Antrieb - Luft öffnet, Feder schließt oder umgekehrt

"live loaded" Spindelabdichtung

"öl- und fettfrei für Sauerstoff" - der Antrieb ist nicht öl- und fettfrei für Sauerstoff

Artikel-Nr. 03643.X.*012

Flanschanschluss nach DIN EN 1092-1 PN40

Verfügbare Zusatzausrüstung:

- Magnetventil
- Endschalter
- elektropneumatischer Stellungsregler u.a.

Verfügbare Sonderausführungen - nur auf Anfrage:

- Antrieb - öl- und fettfrei für Sauerstoff
- Armatur mit elektrischem Antrieb
- Ausführung mit Rückschlagkegel
- Ausführung mit Drosselkegel

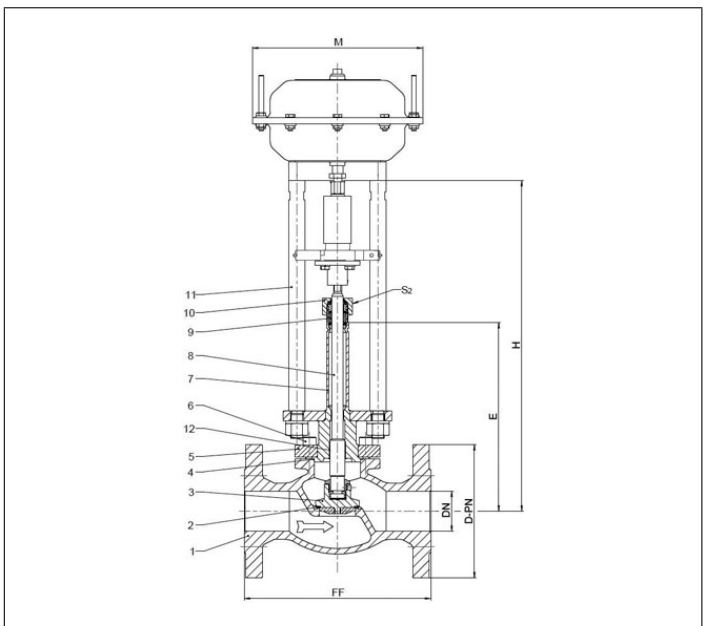


Verwendungsbereich:

Zugelassen für Luftgase, Dämpfe und tiefkalte verflüssigte Gase inkl. LNG.

Zulässige Betriebstemperatur: -196°C (77K) bis +120°C (393K)

Werkstoffe	DIN EN	ASTM
1 Gehäuse	1.4308	A 351 CF8
2 Dichtung	PTFE / Elektrocarbon (25%)	
3 Abschlusskörper	1.4301	A 276 Grade 304
4 Oberteildichtung	Graphit	
5 Oberteilflansch	1.4301	A 276 Grade 304
6 Oberteilschrauben	1.4301/A2	A 194 B8
7 Verlängerungsrohr	1.4541	A 213 TP 321
8 Spindel	1.4301	A 276 Grade 304
9 Stopfbuchspackung	Graphit / PTFE / MICA	
10 Stopfbuchsmutter	1.4305	A 276 Grade 303
11 Jochstangen	1.4404	A 276 Grade 316L
12 Gleitbuchse	CW452K	B 159 UNS C51900



Typ 03643 - Standardausführung Technische Daten

Nenngröße	DN	15	20	25	40	50	65	80	100	150
Größenschlüssel - Flansch EN 1092-1 PN40	.X.	0150	0200	0250	0400	0500	0650	0800	1000	1500
Flanschdurchmesser	D-PN	95	105	115	150	165	185	200	235	300
Baulänge	FF	140	150	160	200	230	290	310	350	550
Höhe	H	370	370	375	420	425	510	575	635	685
Länge	E	195	200	200	230	235	300	300	300	350
Antrieb-Ø	M	abhängig vom Antrieb								
Schlüsselweite	S ₂	30	30	30	36	36	36	36	41	41
Gewicht ohne Antrieb	ca. kg	4,6	6,5	8,5	12,0	16,0	30,0	36,0	53,0	100,0
*Kvs - Wert	m ³ /h	4,3	6,7	11,5	22,6	37,1	71,1	104,0	170,0	350,0
*Cv - Wert	gal/min	5,0	7,8	13,4	26,3	43,2	82,9	121,3	198,3	408,4
Hub	mm	10	7	9	11	15	23	23	30	40

Abmessungen in mm. Hinweis: Erfüllung der Dichtheitsanforderungen nach EN 1626 für DN150 bis max. 20 bar Differenzdruck. Im Bereich von >20-40 bar werden 350-700ml pro Sekunde (1 bar, 20C°) erreicht. * Diese Werte beziehen sich auf die Messungen in Durchflussrichtung.

Fire Safe Armaturen

Typ 03643 - Durchgangsventil mit Antrieb



Tieftemperatur-Durchgangsventile mit pneumatischem Antrieb, class 300
Typprüfung auf Feuersicherheit nach EN ISO 10497

Gehäuse und aufgeflanshtes Oberteil aus Edelstahl

Antrieb - Luft öffnet, Feder schließt oder umgekehrt

"live loaded" Spindelabdichtung

"öl- und fettfrei für Sauerstoff" - der Antrieb ist nicht öl- und fettfrei für Sauerstoff

Artikel-Nr. 03643.X.*013

Flanschanschluss nach ANSI B16.5 class 300

Verfügbare Zusatzausrüstung:

- Magnetventil
- Endschalter
- elektropneumatischer Stellungsregler u.a.

Verfügbare Sonderausführungen - nur auf Anfrage:

- Antrieb - öl- und fettfrei für Sauerstoff
- Armatur mit elektrischem Antrieb
- Ausführung mit Rückschlagkegel
- Ausführung mit Drosselkegel

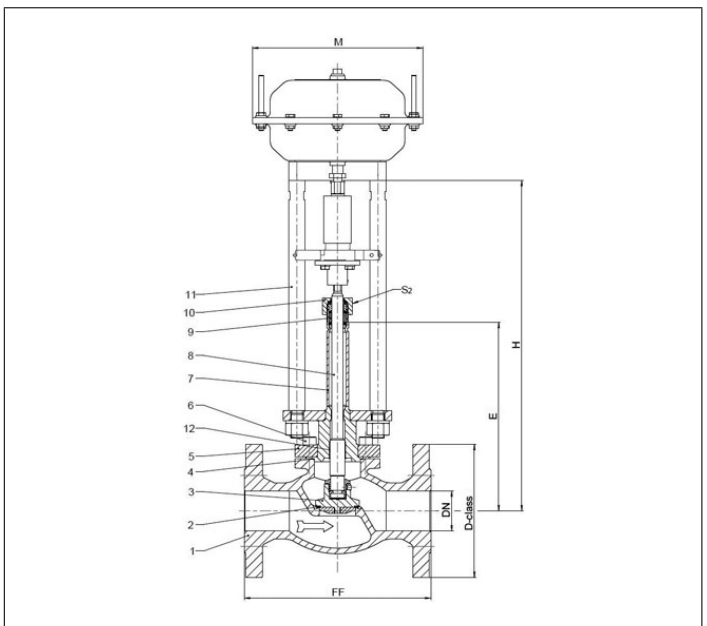
Verwendungsbereich:

Zugelassen für Luftgase, Dämpfe und tiefkalte verflüssigte Gase inkl. LNG.

Zulässige Betriebstemperatur: -196°C (77K) bis +120°C (393K)



Werkstoffe	DIN EN	ASTM
1 Gehäuse	1.4308	A 351 CF8
2 Dichtung	PTFE / Elektrocarbon (25%)	
3 Abschlusskörper	1.4301	A 276 Grade 304
4 Oberteildichtung	Graphit	
5 Oberteilflansch	1.4301	A 276 Grade 304
6 Oberteilschrauben	1.4301/A2	A 194 B8
7 Verlängerungsrohr	1.4541	A 213 TP 321
8 Spindel	1.4301	A 276 Grade 304
9 Stopfbuchspackung	Graphit / PTFE / MICA	
10 Stopfbuchsmutter	1.4305	A 276 Grade 303
11 Jochstangen	1.4404	A 276 Grade 316L
12 Gleitbuchse	CW452K	B 159 UNS C51900



Typ 03643 - Standardausführung Technische Daten										
Nenngröße	DN	15	20	25	40	50	65	80	100	150
Größenschlüssel - Flansch ANSI B16.5 class 300	.X.	0400	0600	1000	1400	2000	2400	3000	4000	6000
Flanschdurchmesser	D-class	95	115	125	155	165	190	210	255	320
Baulänge	FF	140	150	160	200	230	290	310	350	597
Höhe	H	370	370	375	420	425	510	575	635	685
Länge	E	195	200	200	230	235	300	300	300	300
Antrieb-Ø	M	abhängig vom Antrieb								
Schlüsselweite	S ₂	30	30	30	36	36	36	36	41	41
Gewicht ohne Antrieb	ca. kg	4,6	6,5	8,5	12,0	16,0	30,0	36,0	53,0	100,0
*Kvs - Wert	m ³ /h	4,3	6,7	11,5	22,6	37,1	71,1	104,0	170,0	350,0
*Cv - Wert	gal/min	5,0	7,8	13,4	26,3	43,2	82,9	121,3	198,3	408,4
Hub	mm	10	7	9	11	15	23	23	30	40

Abmessungen in mm. Hinweis: Erfüllung der Dichtheitsanforderungen nach EN 1626 für DN150 bis max. 20 bar Differenzdruck. Im Bereich von >20-40 bar werden 350-700ml pro Sekunde (1 bar, 20C°) erreicht. * Diese Werte beziehen sich auf die Messungen in Durchflussrichtung.



Fire Safe Armaturen

Typ 03643 - Durchgangsventil mit Antrieb



Tieftemperatur-Durchgangsventile mit pneumatischem Antrieb, class 150
Typprüfung auf Feuersicherheit nach EN ISO 10497

Gehäuse und aufgeflanshtes Oberteil aus Edelstahl

Antrieb - Luft öffnet, Feder schließt oder umgekehrt

"live loaded" Spindelabdichtung

"öl- und fettfrei für Sauerstoff" - der Antrieb ist nicht öl- und fettfrei für Sauerstoff

Artikel-Nr. 03643.X.*011

Flanschanschluss nach ANSI B16.5 class 150

Verfügbare Zusatzausrüstung:

- Magnetventil
- Endschalter
- elektropneumatischer Stellungsregler u.a.

Verfügbare Sonderausführungen - nur auf Anfrage:

- Antrieb - öl- und fettfrei für Sauerstoff
- Armatur mit elektrischem Antrieb
- Ausführung mit Rückschlagkegel
- Ausführung mit Drosselkegel

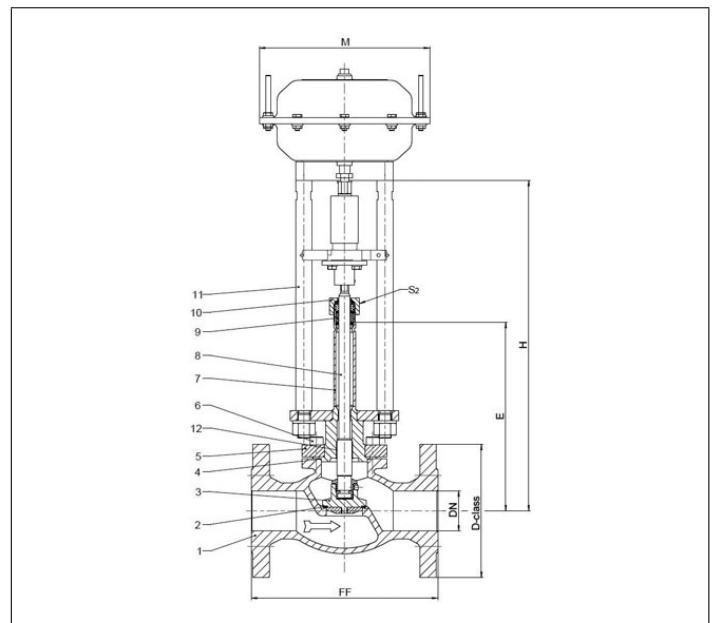
Verwendungsbereich:

Zugelassen für Luftgase, Dämpfe und tiefkalte verflüssigte Gase inkl. LNG.

Zulässige Betriebstemperatur: -196°C (77K) bis +120°C (393K)



Werkstoffe	DIN EN	ASTM
1 Gehäuse	1.4308	A 351 CF8
2 Dichtung	PTFE / Elektrocarbon (25%)	
3 Abschlusskörper	1.4301	A 276 Grade 304
4 Oberteildichtung	Graphit	
5 Oberteilflansch	1.4301	A 276 Grade 304
6 Oberteilschrauben	1.4301/A2	A 194 B8
7 Verlängerungsrohr	1.4541	A 213 TP 321
8 Spindel	1.4301	A 276 Grade 304
9 Stopfbuchspackung	Graphit / PTFE / MICA	
10 Stopfbuchsmutter	1.4305	A 276 Grade 303
11 Jochstangen	1.4404	A 276 Grade 316L
12 Gleitbuchse	CW452K	B 159 UNS C51900



Typ 03643 - Standardausführung Technische Daten

Nenngröße	DN	15	20	25	40	50	65	80	100	150
Größenschlüssel - Flansch ANSI B16.5 class 150	.X.	0400	0600	1000	1400	2000	2400	3000	4000	6000
Flanschdurchmesser	D-class	90	100	110	125	150	180	190	230	280
Baulänge	FF	140	150	160	200	230	290	310	350	577
Höhe	H	370	370	375	420	425	510	575	635	685
Länge	E	195	200	200	230	235	300	300	300	300
Antrieb-Ø	M	abhängig vom Antrieb								
Schlüsselweite	S ₂	30	30	30	36	36	36	36	41	41
Gewicht ohne Antrieb	ca. kg	4,6	6,5	8,5	12,0	16,0	30,0	36,0	53,0	87,0
*Kvs - Wert	m ³ /h	4,3	6,7	11,5	22,6	37,1	71,1	104,0	170,0	350,0
*Cv - Wert	gal/min	5,0	7,8	13,4	26,3	43,2	82,9	121,3	198,3	408,4
Hub	mm	10	7	9	11	15	23	23	30	40

Abmessungen in mm. Hinweis: Erfüllung der Dichtheitsanforderungen nach EN 1626 für DN150 bis max. 20 bar Differenzdruck. Im Bereich von >20-40 bar werden 350-700ml pro Sekunde (1 bar, 20C°) erreicht. * Diese Werte beziehen sich auf die Messungen in Durchflussrichtung.

Fire Safe Armaturen

Typ 03643 - Durchgangsventil mit Antrieb



Tieftemperatur-Durchgangsventile mit pneumatischem Antrieb, class 150
Typprüfung auf Feuersicherheit nach EN ISO 10497

Gehäuse und aufgeflanshtes Oberteil aus Edelstahl
 Antrieb - Luft öffnet, Feder schließt oder umgekehrt
 "live loaded" Spindelabdichtung

Artikel-Nr. 03643.8000.X

Flanschanschluss nach ANSI B16.5 class 150

Das Ventil mit der Nennweite DN200 erfüllt für den Flüssigerdgas-Einsatz (LNG) nach DIN 12567 in Durchflussrichtung die Dichtklasse L1 bis 18 bar maximalen Differenzdruck. Diese Norm kann auch für die Dichtheitsklasse anderer tiefkalter Gase herangezogen werden.

Verfügbare Zusatzausrüstung:

- Magnetventil
- Endschalter
- elektropneumatischer Stellungsregler u.a.

Verfügbare Sonderausführungen - nur auf Anfrage:

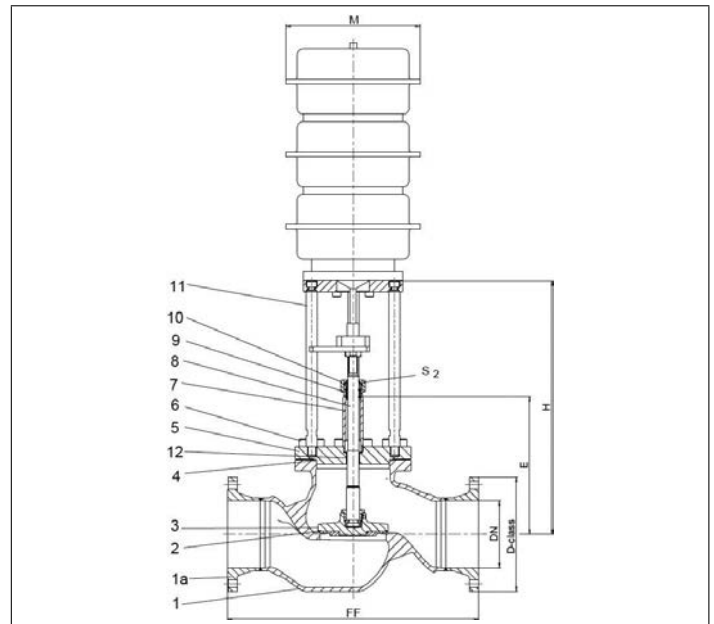
- Antrieb - öl- und fettfrei für Sauerstoff
- Armatur mit elektrischem Antrieb
- Ausführung mit Rückschlag- oder Drosselkegel

Verwendungsbereich:

Zugelassen für Luftgase, Dämpfe und tiefkalte verflüssigte Gase inkl. LNG.
 Zulässige Betriebstemperatur: -196°C (77K) bis +120°C (393K)



Werkstoffe	DIN EN	ASTM
1 Gehäuse	1.4308	A 351 CF8
1a Flansch	1.4301	A 276 Grade 304
2 Dichtung	PTFE / Elektrocarbon (25%)	
3 Abschlusskörper	1.4301	A 276 Grade 304
4 Oberteildichtung	Graphit	
5 Oberteilflansch	1.4301	A 276 Grade 304
6 Oberteilschrauben	1.4301/A2	A 194 B8
7 Verlängerungsrohr	1.4541	A 213 TP 321
8 Spindel	1.4301	A 276 Grade 304
9 Stopfbuchspackung	Graphit / PTFE / MICA	
10 Stopfbuchsmutter	1.4305	A 276 Grade 303
11 Jochstangen	1.4404	A 276 Grade 316L
12 Gleitbuchse	CW452K	B 159 UNS C51900



Typ 03643 - Standardausführung Technische Daten		
Nenngröße	DN	200
Größenschlüssel	.X.	8000
Flanschdurchmesser	D-class	345
Baulänge	FF	760
Höhe	H	785
Länge	E	410
Antrieb-Ø	M	abhängig vom Antrieb
Schlüsselweite	S ₂	30
Gewicht ohne Antrieb	ca. kg	135
*Kvs - Wert	m ³ /h	680
*Cv - Wert	gal/min	793
Hub	mm	60

Abmessungen in mm. * Diese Werte beziehen sich auf die Messungen in Durchflussrichtung.



Fire Safe Armaturen

Typ 01653 - Trailerventil mit Antrieb



Tieftemperatur-Durchgangsventile mit pneumatischem Antrieb, PN50
Typprüfung auf Feuersicherheit nach EN ISO 10497

Zuluft 6,0 bar ü (maximal 10,0 bar ü), Einsteckverbindung 8mm

Gehäuse und aufgeflossenes Oberteil aus Edelstahl

Antrieb - Luft öffnet, Feder schließt

"live loaded" Spindelabdichtung

"öl- und fettfrei für Sauerstoff" - der Antrieb ist nicht öl- und fettfrei für Sauerstoff

maximaler Betriebsdruck der Armatur abhängig von Nennweite



Artikel-Nr. 01653.X.T0**

*Schweißende für Edelstahlrohre nach ISO 1127 oder ASTM A312

Artikel-Nr. 01653.X.T0*4

Schweißmuffe für Edelstahlrohre nach ISO 1127 oder ASTM A312

Verfügbare Sonderausführungen - nur auf Anfrage:

· Angeschweißte Rohre nach ISO 1127 oder ASTM A312 - Länge FF + 200mm

· Wetterschutzhaube

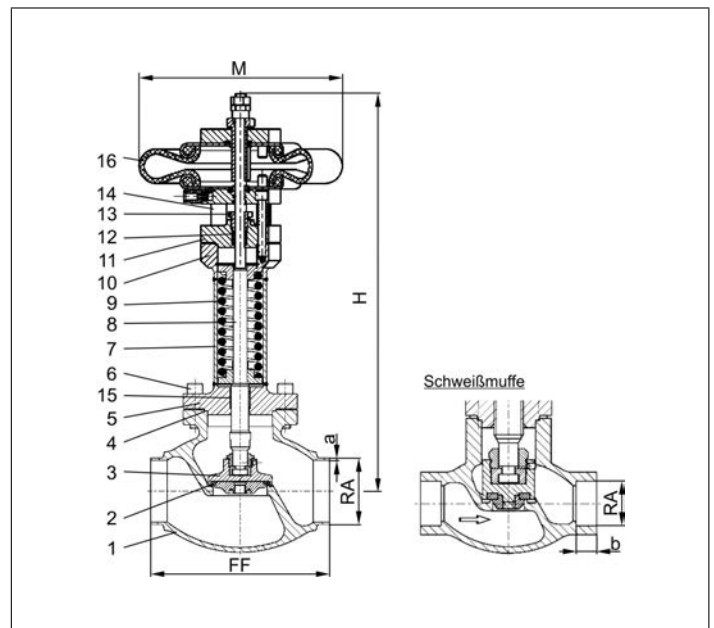
Verwendungsbereich:

Zugelassen für Luftgase, Dämpfe und tiefkalte verflüssigte Gase inkl. LNG.

Zulässige Betriebstemperaturen: -196°C (77K) bis +120°C (393K)

Umgebungstemperatur Antrieb: -50°C (223K) bis +70°C (343K)

Werkstoffe	DIN EN	ASTM
1 Gehäuse	1.4308	A 351 CF8
2 Dichtung	PTFE / Elektrocarbon (25%)	
3 Abschlusskörper	1.4301	A 276 Grade 304
4 Oberteildichtung	Graphit	
5 Oberteilflansch	1.4301	A 276 Grade 304
6 Oberteilschrauben	1.4301/A2	A 194 B8
7 Verlängerungsrohr	1.4306	A 213 TP 304L
8 Spindel	1.4301	A 276 Grade 304
9 Feder	1.4571	A 313 Grade 316Ti
10 Flansch	1.4301	A 276 Grade 304
11 Oberteil	1.4301	A 276 Grade 304
12 Stopfbuchspackung	Graphit / PTFE / MICA	
13 Stopfbuchsmutter	1.4571	A 313 Grade 316Ti
14 Jochstangen	1.4301	A 276 Grade 304
15 Gleitbuchse	CW452K	B 159 UNS C51900
16 Antrieb	Kautschuk	



Typ 01653 - Standardausführung	Technische Daten									
Nenngröße	DN	20	20	25	40	40	50	65	80	
Größenschlüssel	.X.	2021	2026	2533	4042	4048	5060	657x	8088	
Baulänge	FF	100	100	115	130	130	155	205	245	
Höhe	H	443	443	444	441	441	420	448	467	
äußerer Rohr-Ø ISO 1127	RA	21,3	26,9	33,7	42,4	48,3	60,3	76,1	88,9	
Wandstärke Rohr ISO 1127	a	2,0	2,0	2,0	2,0	2,0	2,0	2,6	3,2	
äußerer Rohr-Ø ASTM A312	RA	21,34	26,67	33,40	42,16	48,26	60,33	73,03	88,90	
Wandstärke Rohr ASTM A312	a	Abmessungen nach S10 oder S40								
Muffentiefe	b	10	10	13	13	13	16	16	16	
Antrieb-Ø	M	229	229	229	229	229	229	229	229	
Gewicht	ca. kg	7,2	7,2	9,1	10,5	10,5	14,5	17,4	22,5	
*Kvs - Wert	m ³ /h	4,3	4,3	11,5	22,6	22,6	37,1	71,1	104,0	
*Cv - Wert	gal/min	5,0	5,0	13,4	23,9	26,3	43,2	82,9	121,3	
Hub	mm	10	10	14	14	14	14	22	25	
Δ P max	bar	50	50	50	16	16	10	3	4	
Δ P max mit Sonderfeder	bar	-	-	-	31	31	18	10	-	

Abmessungen in mm. * Diese Werte beziehen sich auf die Messungen in Durchflussrichtung.

Fire Safe Armaturen

Typ 05614 - Rückschlagventil



"Fire Safe"-Design ohne Typprüfung auf Feuersicherheit nach EN ISO 10497

Tiefemperatur-Rückschlagventile, PN50 (DN150=PN40)

Gehäuse und aufgeflanschter Deckel aus Edelstahl
mit Schließfeder, Öffnungsdruck ca. 0,1 bar
"öl- und fettfrei für Sauerstoff"

Artikel-Nr. 05614.X.000*

Schweißende oder Schweißmuffe für Edelstahlrohre nach ISO 1127 oder ASTM A312
Dichtung: PTFE / Elektrocarbon (25%)

Verfügbare Sonderausführungen - nur auf Anfrage:

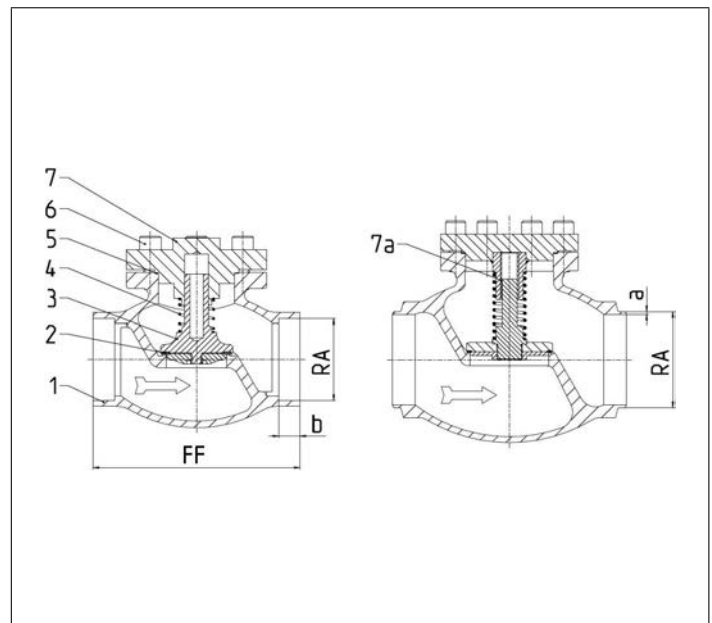
- Angeschweißte Rohre nach ISO 1127 oder ASTM A312 - Länge FF + 200mm



Verwendungsbereich:

Zugelassen für Luftgase, Dämpfe und tiefkalte verflüssigte Gase inkl. LNG.
Zulässige Betriebstemperatur: -196°C (77K) bis +120°C (393K)

Werkstoffe	DIN EN	ASTM
1 Gehäuse	1.4308	A 351 CF8
2 Dichtung	PTFE / Elektrocarbon (25%)	
3 Abschlusskörper	1.4301	A 276 Grade 304
4 Feder	1.4571	A 313 Grade 316Ti
5 Oberteildichtung	Graphit	
6 Deckelschrauben	1.4301/A2	A 194 B8
7 Deckel	1.4301	A 276 Grade 304
7a Führungsbuchse ab DN65	PTFE	



Typ 05614 - Standardausführung Technische Daten

Nenngröße	DN	10	15	15	20	25	32	40	40	50	65	80	100	150	
Größenschlüssel	.X.	1012	1517	1521	2026	2533	3238	4042	4048	5060	657x	8088	0114	0168	
Baulänge	FF	70	85	85	100	115	115	130	130	155	205	245	280	400	
Höhe	H	71	71	71	72	75	87	95	95	95	125	150	185	214	
äußerer Rohr-Ø ISO 1127	RA	12,0	17,2	21,3	26,9	33,7	38,0	42,4	48,3	60,3	76,1	88,9	114,3	168,3	
Wandstärke Rohr ISO 1127	a	1,0	1,6	2,0	2,0	2,0	2,0	2,0	2,0	2,0	2,6	3,2	6,0	7,1	
äußerer Rohr-Ø ASTM A312	RA	13,72	17,15	21,34	26,67	33,40	-	42,16	48,26	60,33	73,03	88,90	114,30	168,30	
Wandstärke Rohr ASTM A312	a	Abmessungen nach S10 oder S40													
Muffentiefe	b	6	10	10	13	13	-	13	13	16	16	16	20	20	
Gewicht	ca. kg	0,7	0,95	1,0	1,3	1,6	2,4	3,9	3,9	5,7	9,6	14,6	20,0	50,0	
Kvs - Wert	m ³ /h	1,6	3,8	4,3	6,7	11,5	14,0	20,6	22,6	37,1	71,1	104,0	170,0	350,0	
Cv - Wert	gal/mii	1,9	4,4	5,0	7,8	13,4	16,2	23,9	26,3	43,2	82,9	121,3	198,3	408,4	

Abmessungen in mm. Hinweis: Erfüllung der Dichtheitsanforderungen nach EN 1626 für DN150 bis max. 20 bar Differenzdruck. Im Bereich von >20-40 bar werden 350-700ml pro Sekunde (1 bar, 20C°) erreicht.

Offshore Armaturen

Typ 01751 - Durchgangsventil



Tieftemperatur-Durchgangsventile, PN50

Gehäuse und aufgeflanshtes Oberteil aus Edelstahl
 "live loaded" Spindelabdichtung
 "öl- und fettfrei für Sauerstoff"

Artikel-Nr. 01751.X.000*

Artikel-Nr. 01751.X.500* mit Rückschlagfunktion

*Schweißende für Edelstahlrohre nach ISO 1127 oder ASTM A312

Artikel-Nr. 01751.X.0004

Artikel-Nr. 01751.X.5004 mit Rückschlagfunktion

Schweißmuffe für Edelstahlrohre nach ISO 1127 oder ASTM A312

Verfügbare Sonderausführungen - nur auf Anfrage:

- Angeschweißte Rohre nach ISO 1127 oder ASTM A312 - Länge FF + 200mm
- Ausführung mit Drosselkegel



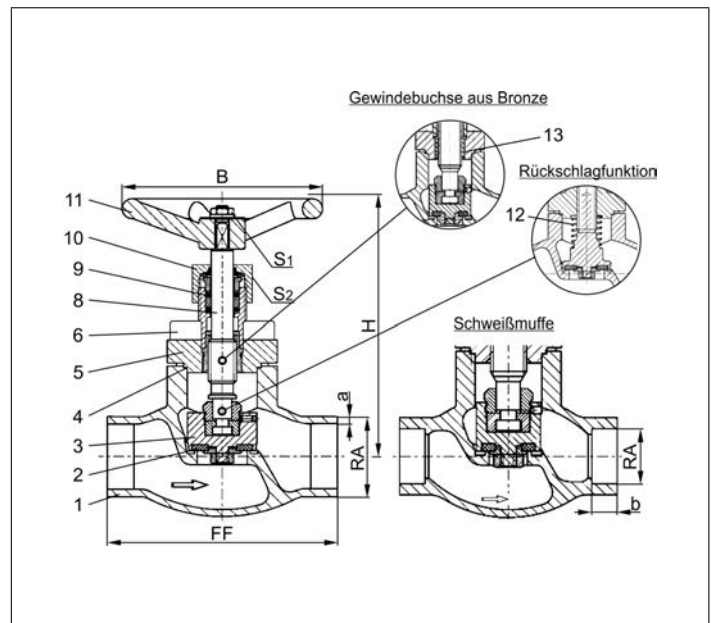
Verwendungsbereich:

Zugelassen für Luftgase, Dämpfe und tiefkalte verflüssigte Gase inkl. LNG.

Zulässige Betriebstemperaturen: -255°C (18K) bis +120°C (393K)

Empfohlene Betriebstemperaturen: -60°C (213K) bis +120°C (393K)

Werkstoffe	DIN EN	ASTM
1 Gehäuse	1.4409	A 351 CF3M
2 Dichtung	PCTFE (Kel-F)	
3 Abschlusskörper	1.4404	A 276 Grade 316L
4 Oberteildichtung	Graphit	
5 Oberteilflansch	1.4404	A 276 Grade 316L
6 Oberteilschrauben	1.4571/A4	ähnlich A 194 B8T
8 Spindel	1.4404	A 276 Grade 316L
9 Stopfbuchspackung	Graphit / PTFE / MICA	
10 Stopfbuchsmutter	1.4404	A 276 Grade 316L
11 Handrad	1.4409	A 351 CF3M
12 Feder	1.4571	A 313 Grade 316Ti
13 Gewindebuchse	CW452K	B 159 UNS C51900



Typ 01751 - Standardausführung	Technische Daten													
Nenngröße	DN	10	15	15	20	25	32	40	40	50	65	80	100	
Größenschlüssel	.X.	1012	1517	1521	2026	2533	3238	4042	4048	5060	657x	8088	0114	
Baulänge	FF	70	85	85	100	115	115	130	130	155	205	245	280	
Höhe	H	140	140	140	140	140	170	175	175	200	260	310	350	
äußerer Rohr-Ø ISO 1127	RA	12,0	17,2	21,3	26,9	33,7	38,0	42,4	48,3	60,3	76,1	88,9	114,3	
Wandstärke Rohr ISO 1127	a	1,0	1,6	2,0	2,0	2,0	2,0	2,0	2,0	2,0	2,6	3,2	6,0	
äußerer Rohr-Ø ASTM A312	RA	13,72	17,15	21,34	26,67	33,40	-	42,16	48,26	60,33	73,03	88,90	114,3	
Wandstärke Rohr ASTM A312	a	Abmessungen nach S10 oder S40												
Muffentiefe	b	6	10	10	13	13	-	13	13	16	16	16	20	
Handrad-Ø	B	100	100	100	100	100	125	125	125	125	200	250	315	
Schlüsselweite	S ₁	7	7	7	7	7	10	10	10	10	10	10	12	
Schlüsselweite	S ₂	30	30	30	30	30	36	36	36	36	36	36	41	
Gewicht	ca. kg	1,0	1,25	1,3	1,7	2,0	2,8	4,2	4,2	6,7	10,7	16,0	23,0	
Kvs - Wert	m ³ /h	1,6	3,8	4,3	6,7	11,5	14,0	20,6	22,6	37,1	71,1	104,0	170,0	
Cv - Wert	gal/min	1,9	4,4	5,0	7,8	13,4	16,2	23,9	26,3	43,2	82,9	121,3	198,3	

Abmessungen in mm.

Offshore Armaturen

Typ 01755 - Durchgangsventil



Tieftemperatur-Durchgangsventile, PN50

Gehäuse und aufgeflanshtes Oberteil aus Edelstahl
 "live loaded" Spindelabdichtung
 "öl- und fettfrei für Sauerstoff"

Artikel-Nr. 01755.X.0001

Artikel-Nr. 01755.X.5001 mit Rückschlagfunktion

Innengewindeanschluss (G) nach ISO 228-1

Artikel-Nr. 01755.X.0006

Artikel-Nr. 01755.X.5006 mit Rückschlagfunktion

Innengewindeanschluss NPT nach ANSI B 1.20.1

Verfügbare Sonderausführungen - nur auf Anfrage:

- Innengewindeanschluss (R) nach ISO 7-Rc
- Ausführung mit Drosselkegel



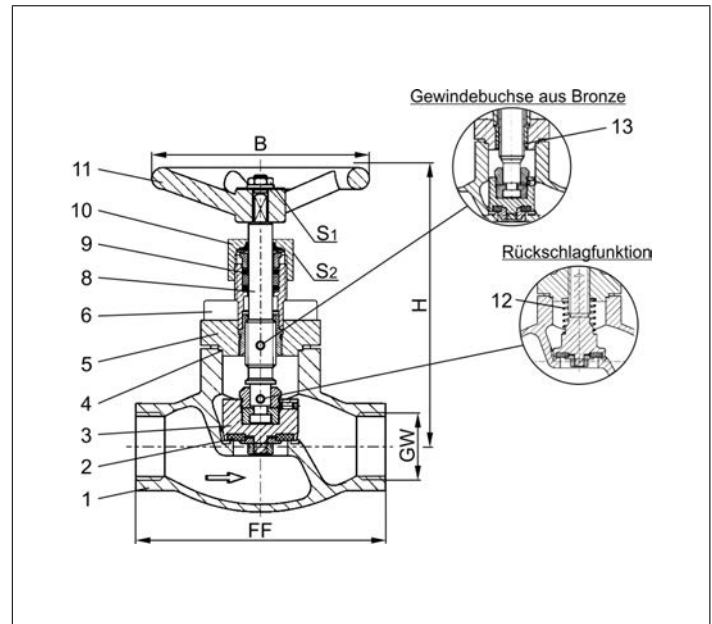
Verwendungsbereich:

Zugelassen für Luftgase, Dämpfe und tiefkalte verflüssigte Gase inkl. LNG.

Zulässige Betriebstemperaturen: -255°C (18K) bis +120°C (393K)

Empfohlene Betriebstemperaturen: -60°C (213K) bis +120°C (393K)

Werkstoffe	DIN EN	ASTM
1 Gehäuse	1.4409	A 351 CF3M
2 Dichtung	PCTFE (Kel-F)	
3 Abschlusskörper	1.4404	A 276 Grade 316L
4 Oberteildichtung	Graphit	
5 Oberteilflansch	1.4404	A 276 Grade 316L
6 Oberteilschrauben	1.4571/A4	ähnlich A 194 B8T
8 Spindel	1.4404	A 276 Grade 316L
9 Stopfbuchspackung	Graphit / PTFE / MICA	
10 Stopfbuchsmutter	1.4404	A 276 Grade 316L
11 Handrad	1.4409	A 351 CF3M
12 Feder	1.4571	A 313 Grade 316Ti
13 Gewindebuchse	CW452K	B 159 UNS C51900



Typ 01755 - Standardausführung	Technische Daten								
Nenngröße	DN	10	10	15	20	25	40	40	50
Gewindegröße	GW	1/4	3/8	1/2	3/4	1	1-1/4	1-1/2	2
Größenschlüssel	.X.	0200	0300	0400	0600	1000	1200	1400	2000
Baulänge	FF	70	70	85	100	115	130	130	155
Höhe	H	140	140	140	140	140	175	175	200
Handrad-Ø	B	100	100	100	100	100	125	125	125
Schlüsselweite	S ₁	7	7	7	7	7	10	10	10
Schlüsselweite	S ₂	30	30	30	30	30	36	36	36
Gewicht	ca. kg	1,0	1,0	1,3	1,7	2,0	4,2	4,2	6,7
Kvs - Wert	m ³ /h	1,6	2,2	4,3	6,7	11,5	20,6	22,6	37,1
Cv - Wert	gal/min	1,9	2,6	5,0	7,8	13,4	23,9	26,3	43,2

Abmessungen in mm.

Tieftemperatur-Durchgangsventile, PN16

Gehäuse und aufgeflanshtes Oberteil aus Edelstahl

"live loaded" Spindelabdichtung

"öl- und fettfrei für Sauerstoff"

Artikel-Nr. 03751.X.0004

Artikel-Nr. 03751.X.5004 mit Rückschlagfunktion

Flanschanschluss nach DIN EN 1092-1 PN16

Verfügbare Sonderausführungen - nur auf Anfrage:

- Ausführung mit Drosselkegel



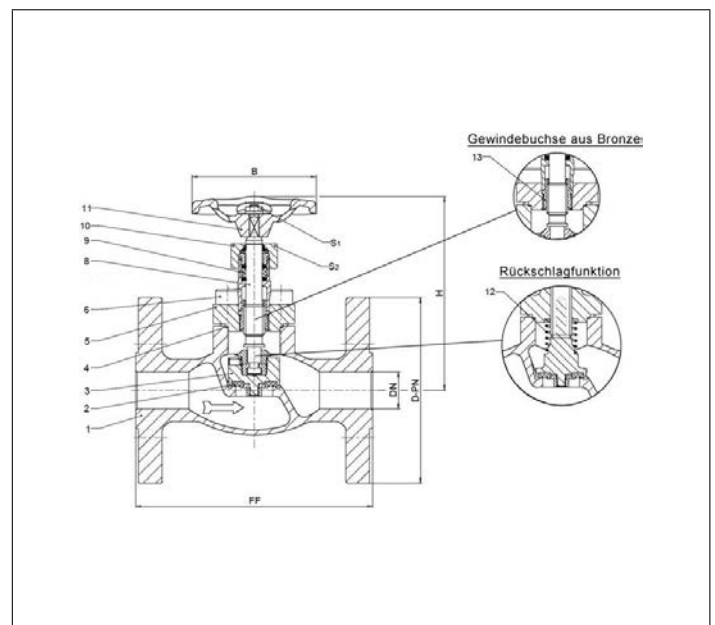
Verwendungsbereich:

Zugelassen für Luftgase, Dämpfe und tiefkalte verflüssigte Gase inkl. LNG.

Zulässige Betriebstemperaturen: -255°C (18K) bis +120°C (393K)

Empfohlene Betriebstemperaturen: -60°C (213K) bis +120°C (393K)

Werkstoffe	DIN EN	ASTM
1 Gehäuse	1.4409	A 351 CF3M
2 Dichtung	PCTFE (Kel-F)	
3 Abschlusskörper	1.4404	A 276 Grade 316L
4 Oberteildichtung	Graphit	
5 Oberteilflansch	1.4404	A 276 Grade 316L
6 Oberteilschrauben	1.4571/A4	ähnlich A 194 B8T
8 Spindel	1.4404	A 276 Grade 316L
9 Stopfbuchspackung	Graphit / PTFE / MICA	
10 Stopfbuchsmutter	1.4404	A 276 Grade 316L
11 Handrad	1.4409	A 351 CF3M
12 Feder	1.4571	A 313 Grade 316Ti
13 Gewindebuchse	CW452K	B 159 UNS C51900



Typ 03751 - Standardausführung Technische Daten

Nenngröße	DN	15	20	25	40	50	65	80	100	150
Größenschlüssel - Flansch EN 1092-1 PN16	.X.	0150	0200	0250	0400	0500	0650	0800	1000	1500
Flanschdurchmesser	D-PN	95	105	115	150	165	185	200	220	285
Baulänge	FF	140	150	160	200	230	295	310	350	510
Höhe	H	130	130	130	160	190	240	280	330	380
Handrad-Ø	B	100	100	100	125	125	200	250	315	360
Schlüsselweite	S ₁	7	7	7	10	10	10	10	12	15
Schlüsselweite	S ₂	30	30	30	36	36	36	36	41	41
Gewicht	ca. kg	3,0	3,5	4,5	9,0	13,0	21,0	28,0	42,0	68,5
Kvs-Wert	m ³ /h	4,3	6,7	11,5	22,6	37,1	71,1	104,0	170,0	350,0
Cv-Wert	gal/min	5,0	7,8	13,4	26,3	43,2	82,9	121,3	198,3	408,4
Hub	mm	12	12	12	15	19	23	25	30	45

Abmessungen in mm. Hinweis: Erfüllung der Dichtheitsanforderungen nach EN 1626 für DN150 bis max. 20 bar Differenzdruck. Im Bereich von >20-40 bar werden 350-700ml pro Sekunde (1 bar, 20C°) erreicht.

Tieftemperatur-Durchgangsventile, PN40

Gehäuse und aufgeflanshtes Oberteil aus Edelstahl
 "live loaded" Spindelabdichtung
 "öl- und fettfrei für Sauerstoff"

Artikel-Nr. 03751.X.0002

Artikel-Nr. 03751.X.5002 mit Rückschlagfunktion

Flanschanschluss nach DIN EN 1092-1 PN40

Verfügbare Sonderausführungen - nur auf Anfrage:

- Ausführung mit Drosselkegel



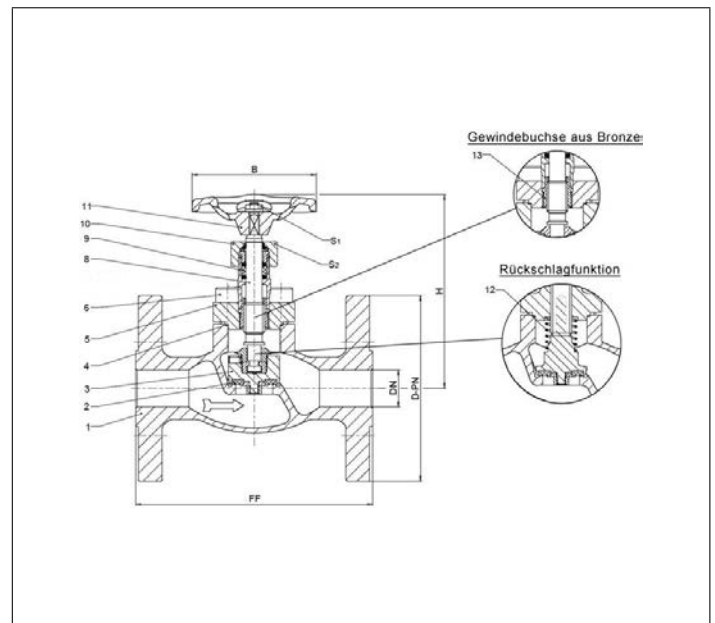
Verwendungsbereich:

Zugelassen für Luftgase, Dämpfe und tiefkalte verflüssigte Gase inkl. LNG.

Zulässige Betriebstemperaturen: -255°C (18K) bis +120°C (393K)

Empfohlene Betriebstemperaturen: -60°C (213K) bis +120°C (393K)

Werkstoffe	DIN EN	ASTM
1 Gehäuse	1.4409	A 351 CF3M
2 Dichtung	PCTFE (Kel-F)	
3 Abschlusskörper	1.4404	A 276 Grade 316L
4 Oberteildichtung	Graphit	
5 Oberteilflansch	1.4404	A 276 Grade 316L
6 Oberteilschrauben	1.4571/A4	ähnlich A 194 B8T
8 Spindel	1.4404	A 276 Grade 316L
9 Stopfbuchspackung	Graphit / PTFE / MICA	
10 Stopfbuchsmutter	1.4404	A 276 Grade 316L
11 Handrad	1.4409	A 351 CF3M
12 Feder	1.4571	A 313 Grade 316Ti
13 Gewindebuchse	CW452K	B 159 UNS C51900



Typ 03751 - Standardausführung Technische Daten

Nenngröße	DN	15	20	25	40	50	65	80	100	150
Größenschlüssel - Flansch EN 1092-1 PN40	.X.	0150	0200	0250	0400	0500	0650	0800	1000	1500
Flanschdurchmesser	D-PN	95	105	115	150	165	185	200	235	300
Baulänge	FF	140	150	160	200	230	290	310	350	550
Höhe	H	130	130	130	160	190	240	280	330	380
Handrad-Ø	B	100	100	100	125	125	200	250	315	360
Schlüsselweite	S ₁	7	7	7	10	10	10	10	12	15
Schlüsselweite	S ₂	30	30	30	36	36	36	36	41	41
Gewicht	ca. kg	3,0	3,5	4,5	9,0	13,0	21,0	28,0	42,0	68,5
Kvs-Wert	m ³ /h	4,3	6,7	11,5	22,6	37,1	71,1	104,0	170,0	350,0
Cv-Wert	gal/min	5,0	7,8	13,4	26,3	43,2	82,9	121,3	198,3	408,4
Hub	mm	12	12	12	15	19	23	25	30	45

Abmessungen in mm. Hinweis: Erfüllung der Dichtheitsanforderungen nach EN 1626 für DN150 bis max. 20 bar Differenzdruck. Im Bereich von >20-40 bar werden 350-700ml pro Sekunde (1 bar, 20C°) erreicht.



Tieftemperatur-Durchgangsventile, class 300

Gehäuse und aufgeflanshtes Oberteil aus Edelstahl
 "live loaded" Spindelabdichtung
 "öl- und fettfrei für Sauerstoff"

Artikel-Nr. 03751.X.0003

Artikel-Nr. 03751.X.5003 mit Rückschlagfunktion

Flanschanschluss nach ANSI B16.5 class 300

Verfügbare Sonderausführungen - nur auf Anfrage:

- Ausführung mit Drosselkegel



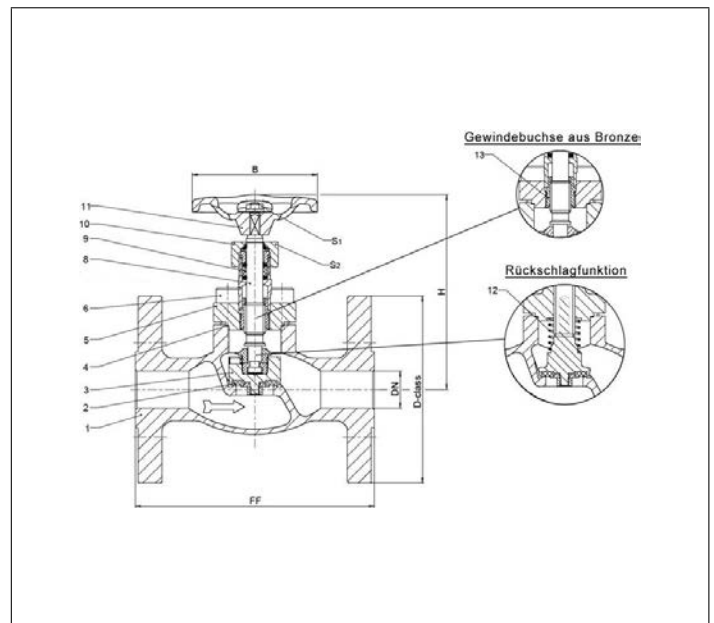
Verwendungsbereich:

Zugelassen für Luftgase, Dämpfe und tiefkalte verflüssigte Gase inkl. LNG.

Zulässige Betriebstemperaturen: -255°C (18K) bis +120°C (393K)

Empfohlene Betriebstemperaturen: -60°C (213K) bis +120°C (393K)

Werkstoffe	DIN EN	ASTM
1 Gehäuse	1.4409	A 351 CF3M
2 Dichtung	PCTFE (Kel-F)	
3 Abschlusskörper	1.4404	A 276 Grade 316L
4 Oberteildichtung	Graphit	
5 Oberteilflansch	1.4404	A 276 Grade 316L
6 Oberteilschrauben	1.4571/A4	ähnlich A 194 B8T
8 Spindel	1.4404	A 276 Grade 316L
9 Stopfbuchspackung	Graphit / PTFE / MICA	
10 Stopfbuchsmutter	1.4404	A 276 Grade 316L
11 Handrad	1.4409	A 351 CF3M
12 Feder	1.4571	A 313 Grade 316Ti
13 Gewindebuchse	CW452K	B 159 UNS C51900



Typ 03751 - Standardausführung Technische Daten

Nenngröße	DN	15	20	25	40	50	65	80	100	150
Größenschlüssel - Flansch ANSI B16.5 class 300	.X.	0400	0600	1000	1400	2000	2400	3000	4000	6000
Flanschdurchmesser	D-class	95	115	125	155	165	190	210	255	320
Baulänge	FF	140	150	160	200	230	290	310	350	597
Höhe	H	130	130	130	160	190	240	280	330	380
Handrad-Ø	B	100	100	100	125	125	200	250	315	360
Schlüsselweite	S ₁	7	7	7	10	10	10	10	12	15
Schlüsselweite	S ₂	30	30	30	36	36	36	36	41	41
Gewicht	ca. kg	3,0	3,5	4,5	9,0	13,0	21,0	28,0	42,0	68,5
Kvs-Wert	m ³ /h	4,3	11,5	11,5	22,6	37,1	71,1	104,0	170,0	350,0
Cv-Wert	gal/min	5,0	13,4	13,4	26,3	43,2	82,9	121,3	198,3	408,4
Hub	mm	12	12	12	15	19	23	25	30	45

Abmessungen in mm. Hinweis: Erfüllung der Dichtheitsanforderungen nach EN 1626 für DN150 bis max. 20 bar Differenzdruck. Im Bereich von >20-40 bar werden 350-700ml pro Sekunde (1 bar, 20C°) erreicht.

Tieftemperatur-Durchgangsventile, class 150

Gehäuse und aufgeflanshtes Oberteil aus Edelstahl
 "live loaded" Spindelabdichtung
 "öl- und fettfrei für Sauerstoff"

Artikel-Nr. 03751.X.0001

Artikel-Nr. 03751.X.5001 mit Rückschlagfunktion

Flanschanschluss nach ANSI B16.5 class 150

Verfügbare Sonderausführungen - nur auf Anfrage:

- Ausführung mit Drosselkegel



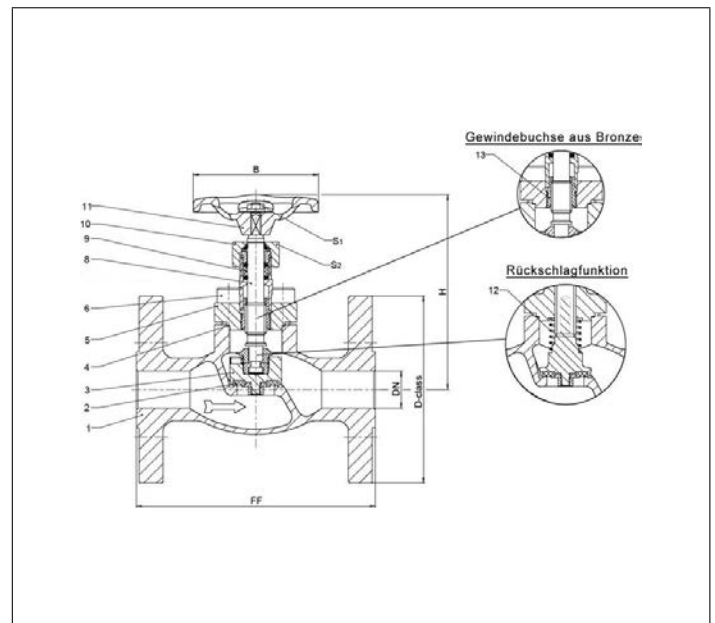
Verwendungsbereich:

Zugelassen für Luftgase, Dämpfe und tiefkalte verflüssigte Gase inkl. LNG.

Zulässige Betriebstemperaturen: -255°C (18K) bis +120°C (393K)

Empfohlene Betriebstemperaturen: -60°C (213K) bis +120°C (393K)

Werkstoffe	DIN EN	ASTM
1 Gehäuse	1.4409	A 351 CF3M
2 Dichtung	PCTFE (Kel-F)	
3 Abschlusskörper	1.4404	A 276 Grade 316L
4 Oberteildichtung	Graphit	
5 Oberteilflansch	1.4404	A 276 Grade 316L
6 Oberteilschrauben	1.4571/A4	ähnlich A 194 B8T
8 Spindel	1.4404	A 276 Grade 316L
9 Stopfbuchspackung	Graphit / PTFE / MICA	
10 Stopfbuchsmutter	1.4404	A 276 Grade 316L
11 Handrad	1.4409	A 351 CF3M
12 Feder	1.4571	A 313 Grade 316Ti
13 Gewindebuchse	CW452K	B 159 UNS C51900



Typ 03751 - Standardausführung Technische Daten

Nenngröße	DN	15	20	25	40	50	65	80	100	150
Größenschlüssel - Flansch ANSI B16.5 class 150	.X.	0400	0600	1000	1400	2000	2400	3000	4000	6000
Flanschdurchmesser	D-class	90	100	110	125	150	180	190	230	280
Baulänge	FF	140	150	160	200	230	290	310	350	577
Höhe	H	130	130	130	160	190	240	280	330	380
Handrad-Ø	B	100	100	100	125	125	200	250	315	360
Schlüsselweite	S ₁	7	7	7	10	10	10	10	12	15
Schlüsselweite	S ₂	30	30	30	36	36	36	36	41	41
Gewicht	ca. kg	3,0	3,5	4,5	9,0	13,0	21,0	28,0	42,0	68,5
Kvs-Wert	m ³ /h	4,3	11,5	11,5	22,6	37,1	71,1	104,0	170,0	350,0
Cv-Wert	gal/min	5,0	13,4	13,4	26,3	43,2	82,9	121,3	198,3	408,4
Hub	mm	12	12	12	15	19	23	25	30	45

Abmessungen in mm. Hinweis: Erfüllung der Dichtheitsanforderungen nach EN 1626 für DN150 bis max. 20 bar Differenzdruck. Im Bereich von >20-40 bar werden 350-700ml pro Sekunde (1 bar, 20C°) erreicht.

Offshore Armaturen

Typ 01741 - Durchgangsventil



Tieftemperatur-Durchgangsventile, PN50 (DN150=PN40)

Gehäuse und aufgeflanshtes Oberteil aus Edelstahl

“live loaded” Spindelabdichtung

“öl- und fettfrei für Sauerstoff”

Artikel-Nr. 01741.X.001* (H = 270mm)

Artikel-Nr. 01741.X.002* (H = 370mm)

Artikel-Nr. 01741.X.501* (H = 270mm) mit Rückschlagfunktion

Artikel-Nr. 01741.X.502* (H = 370mm) mit Rückschlagfunktion

*Schweißende für Edelstahlrohre nach ISO 1127 oder ASTM A312

Artikel-Nr. 01741.X.0014 (H = 270mm)

Artikel-Nr. 01741.X.0024 (H = 370mm)

Artikel-Nr. 01741.X.5014 (H = 270mm) mit Rückschlagfunktion

Artikel-Nr. 01741.X.5024 (H = 370mm) mit Rückschlagfunktion

Schweißmuffe für Edelstahlrohre nach ISO 1127 oder ASTM A312

Verfügbare Sonderausführungen - nur auf Anfrage:

- Verlängerung H bis 900mm
- Ausführung mit Drosselkegel

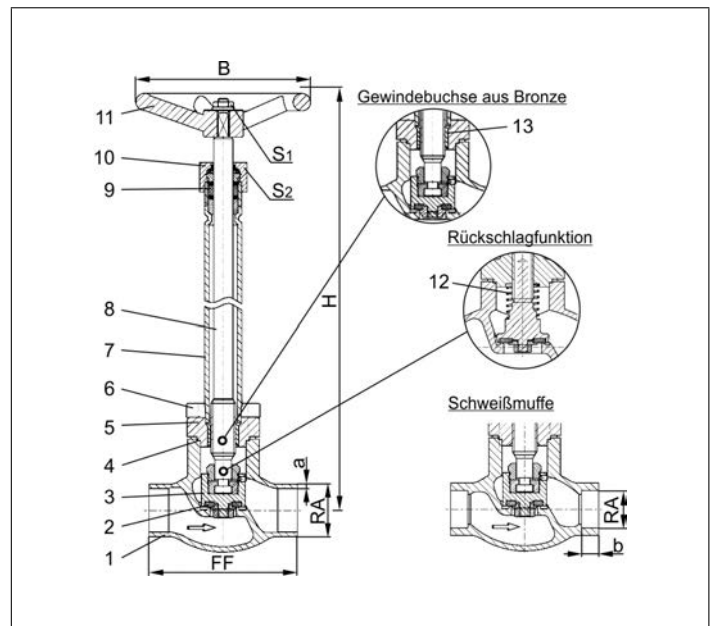


Verwendungsbereich:

Zugelassen für Luftgase, Dämpfe und tiefkalte verflüssigte Gase inkl. LNG.

Zulässige Betriebstemperaturen: -255°C (18K) bis +120°C (393K)

Werkstoffe	DIN EN	ASTM
1 Gehäuse	1.4409	A 351 CF3M
2 Dichtung	PCTFE (Kel-F)	
3 Abschlusskörper	1.4404	A 276 Grade 316L
4 Oberteildichtung	Graphit	
5 Oberteilflansch	1.4404	A 276 Grade 316L
6 Oberteilschrauben	1.4571/A4	ähnlich A 194 B8T
7 Verlängerungsrohr	1.4571	A 213 TP 316Ti
8 Spindel	1.4404	A 276 Grade 316L
9 Stopfbuchspackung	Graphit / PTFE / MICA	
10 Stopfbuchsmutter	1.4404	A 276 Grade 316L
11 Handrad	1.4409	A 351 CF3M
12 Feder	1.4571	A 313 Grade 316Ti
13 Gewindebuchse	CW452K	B 159 UNS C51900



Typ 01741 - Standardausführung Technische Daten

Nenngröße	DN	10	15	15	20	25	32	40	40	50	65	80	100	150
Größenschlüssel	.X.	1012	1517	1521	2026	2533	3238	4042	4048	5060	657x	8088	0114	0168
Baulänge	FF	70	85	85	100	115	115	130	130	155	205	245	280	400
Höhe	H	270 mm oder 370 mm										320/370	370	420
äußerer Rohr-Ø ISO 1127	RA	12,0	17,2	21,3	26,9	33,7	38,0	42,4	48,3	60,3	76,1	88,9	114,3	168,3
Wandstärke Rohr ISO 1127	a	1,0	1,6	2,0	2,0	2,0	2,0	2,0	2,0	2,0	2,6	3,2	6,0	7,1
äußerer Rohr-Ø ASTM A312	RA	13,72	17,15	21,34	26,67	33,40	-	42,16	48,26	60,33	73,03	88,90	114,3	168,3
Wandstärke Rohr ASTM A312	a	Abmessungen nach S10 oder S40												
Muffentiefe	b	6	10	10	13	13	-	13	13	16	16	16	20	20
Handrad-Ø	B	100	100	100	100	100	125	125	125	125	200	250	315	360
Schlüsselweite	S ₁	7	7	7	7	7	10	10	10	10	10	10	12	15
Schlüsselweite	S ₂	30	30	30	30	30	36	36	36	36	36	36	41	41
Gewicht	ca. kg	1,4	1,65	1,7	2,1	2,4	3,3	4,7	4,7	7,2	12,7	17,0	24,5	54,0
Kvs - Wert	m ³ /h	1,6	3,8	4,3	6,7	11,5	14,0	20,6	22,6	37,1	71,1	104,0	170,0	350,0
Cv - Wert	gal/min	1,9	4,4	5,0	7,8	13,4	16,2	23,9	26,3	43,2	82,9	121,3	198,3	408,4

Abmessungen in mm. Hinweis: Erfüllung der Dichtheitsanforderungen nach EN 1626 für DN150 bis max. 20 bar Differenzdruck. Im Bereich von >20-40 bar werden 350-700ml pro Sekunde (1 bar, 20C°) erreicht.

Offshore Armaturen

Typ 01741 - Durchgangsventil



Tieftemperatur-Durchgangsventile

Gehäuse und aufgeflanshtes Oberteil aus Edelstahl
"live loaded" Spindelabdichtung

Artikel-Nr. 01741.0219.001* (H=560), PN20

Artikel-Nr. 01741.0219.006* (H=1000), PN20/PN25

*Schweißende für Edelstahlrohre nach ISO 1127 oder ASTM A312

Artikel-Nr. 01741.0219.00*4, PN25

Schweißmuffe für Edelstahlrohre nach ISO 1127 oder ASTM A312

Das Ventil mit der Nennweite DN200 erfüllt für den Flüssigerdgas-Einsatz (LNG) nach DIN 12567 in Durchflussrichtung die Dichtklasse L1 bis 9 bar maximalen Differenzdruck. Diese Norm kann auch für die Dichtheitsklasse anderer tiefkalter Gase herangezogen werden.

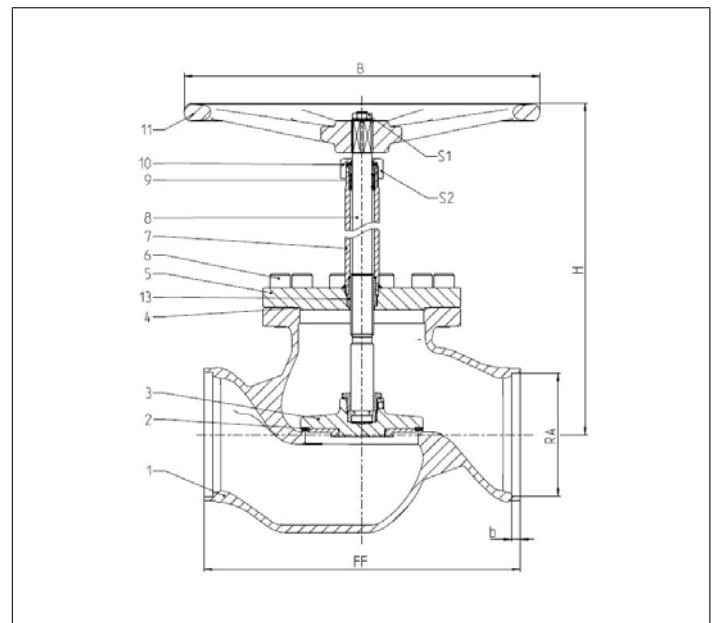
Sonderausführungen auf Anfrage

Verwendungsbereich:

Zugelassen für Luftgase, Dämpfe und tiefkalte verflüssigte Gase inkl. LNG.
Zulässige Betriebstemperaturen: -196°C (77K) bis +120°C (393K)



Werkstoffe	DIN EN	ASTM
1 Gehäuse	1.4409	A 351 CF3M
2 Dichtung	PCTFE (Kel-F)	
3 Abschlusskörper	1.4404	A 276 Grade 316L
4 Oberteildichtung	Graphit	
5 Oberteilflansch	1.4404	A 276 Grade 316L
6 Oberteilschrauben	1.4571/A4	ähnlich A 194 B8T
7 Verlängerungsrohr	1.4571	A 213 TP 316Ti
8 Spindel	1.4404	A 276 Grade 316L
9 Stopfbuchspackung	Graphit / PTFE / MICA	
10 Stopfbuchsmutter	1.4404	A 276 Grade 316L
11 Handrad	1.4409	A 351 CF3M
13 Gewindebuchse	CW452K	B 159 UNS C51900



Typ 01741 - Standardausführung	Technische Daten	
Nenngröße	DN	200
Größenschlüssel	.X.	0219
Baulänge	FF	560
Höhe	H	560
äußerer Rohr-Ø ISO 1127	RA	219,1
Wandstärke Rohr ISO 1127	a	6,3
äußerer Rohr-Ø ASTM A312	RA	219,1
Wandstärke Rohr ASTM A312	a	Abmessungen nach S10 oder S40
Muffentiefe	b	15
Handrad-Ø	B	630
Schlüsselweite	S ₁	30
Schlüsselweite	S ₂	65
Gewicht	ca. kg	135
Kvs-Wert	m ³ /h	680
Cv-Wert	gal/min	786

Abmessungen in mm.



Offshore Armaturen

Typ 01745 - Durchgangsventil



Tieftemperatur-Durchgangsventile, PN50

Gehäuse und aufgeflanshtes Oberteil aus Edelstahl
 "live loaded" Spindelabdichtung
 "öl- und fettfrei für Sauerstoff"

- Artikel-Nr. 01745.X.0011 (H = 270mm)
- Artikel-Nr. 01745.X.0021 (H = 370mm)
- Artikel-Nr. 01745.X.5011 (H = 270mm) mit Rückschlagfunktion
- Artikel-Nr. 01745.X.5021 (H = 370mm) mit Rückschlagfunktion
- Innengewindeanschluss (G) nach ISO 228/1
- Artikel-Nr. 01745.X.0016 (H = 270mm)
- Artikel-Nr. 01745.X.0026 (H = 370mm)
- Artikel-Nr. 01745.X.5016 (H = 270mm) mit Rückschlagfunktion
- Artikel-Nr. 01745.X.5026 (H = 370mm) mit Rückschlagfunktion
- Innengewindeanschluss NPT nach ANSI B 1.20.1

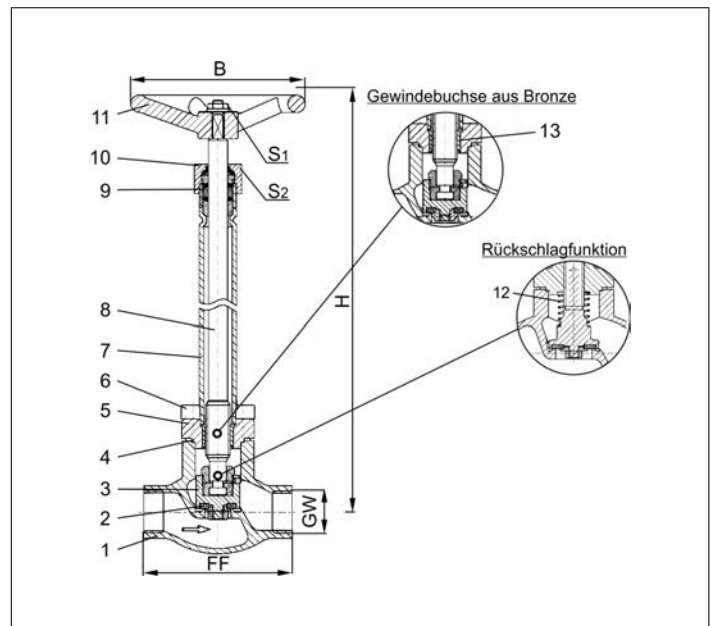
Verfügbare Sonderausführungen - nur auf Anfrage:
 · Innengewindeanschluss (R) nach ISO 7-Rc
 · Verlängerung H bis 900mm · Ausführung mit Drosselkegel

Verwendungsbereich:

Zugelassen für Luftgase, Dämpfe und tiefkalte verflüssigte Gase inkl. LNG.
 inkl. LNG. Zulässige Betriebstemperaturen: -255°C (18K) bis +120°C (393K)



Werkstoffe	DIN EN	ASTM
1 Gehäuse	1.4409	A 351 CF3M
2 Dichtung	PCTFE (Kel-F)	
3 Abschlusskörper	1.4404	A 276 Grade 316L
4 Oberteildichtung	Graphit	
5 Oberteilflansch	1.4404	A 276 Grade 316L
6 Oberteilschrauben	1.4571/A4	ähnlich A 194 B8T
7 Verlängerungsrohr	1.4571	A 213 TP 316Ti
8 Spindel	1.4404	A 276 Grade 316L
9 Stopfbuchspackung	Graphit / PTFE / MICA	
10 Stopfbuchsmutter	1.4404	A 276 Grade 316L
11 Handrad	1.4409	A 351 CF3M
12 Feder	1.4571	A 313 Grade 316Ti
13 Gewindebuchse	CW452K	B 159 UNS C51900



Typ 01745 - Standardausführung	Technische Daten								
Nenngröße	DN	10	10	15	20	25	40	40	50
Gewindegröße	GW	1/4	3/8	1/2	3/4	1	1-1/4	1-1/2	2
Größenschlüssel	.X.	0200	0300	0400	0600	1000	1200	1400	2000
Baulänge	FF	70	70	85	100	115	130	130	155
Höhe	H	270 mm oder 370 mm							
Handrad-Ø	B	100	100	100	100	100	125	125	125
Schlüsselweite	S ₁	7	7	7	7	7	10	10	10
Schlüsselweite	S ₂	30	30	30	30	30	36	36	36
Gewicht	ca. kg	1,4	1,4	1,7	2,1	2,4	4,7	4,7	7,2
Kvs - Wert	m ³ /h	1,6	2,2	4,3	6,7	11,5	20,6	22,6	37,1
Cv - Wert	gal/min	1,9	2,6	5,0	7,8	13,4	23,9	26,3	43,2

Abmessungen in mm.

Offshore Armaturen

Typ 03741 - Durchgangsventil, DIN EN Flansch



Tieftemperatur-Durchgangsventile, PN16

Gehäuse und aufgeflanshtes Oberteil aus Edelstahl
 "live loaded" Spindelabdichtung
 "öl- und fettfrei für Sauerstoff"

Artikel-Nr. 03741.X.0014 (H = 270mm)

Artikel-Nr. 03741.X.0024 (H = 370mm)

Artikel-Nr. 03741.X.5014 (H = 270mm) mit Rückschlagfunktion

Artikel-Nr. 03741.X.5024 (H = 370mm) mit Rückschlagfunktion

Flanschanschluss nach DIN EN 1092-1 PN16

Verfügbare Sonderausführungen - nur auf Anfrage:

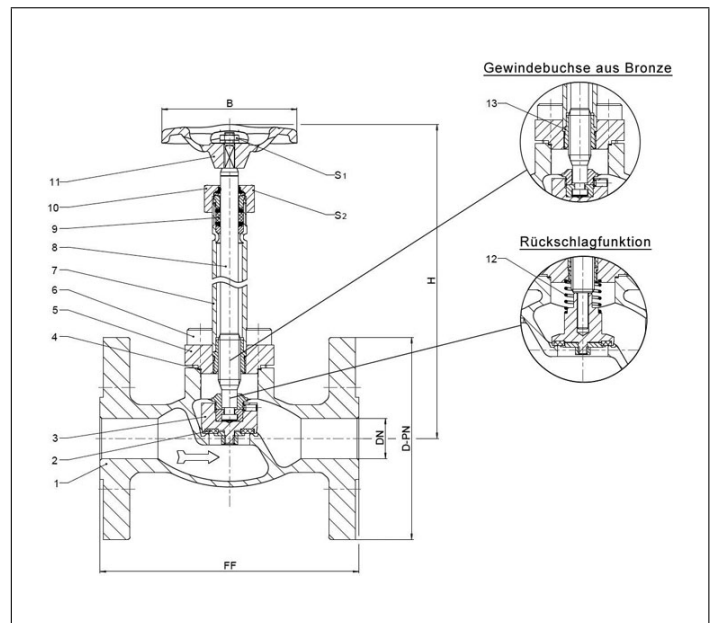
- Verlängerung H bis 900mm
- Ausführung mit Drosselkegel



Verwendungsbereich:

Zugelassen für Luftgase, Dämpfe und tiefkalte verflüssigte Gase inkl. LNG.
 Zulässige Betriebstemperaturen: -255°C (18K) bis +120°C (393K)

Werkstoffe	DIN EN	ASTM
1 Gehäuse	1.4409	A 351 CF3M
2 Dichtung	PCTFE (Kel-F)	
3 Abschlusskörper	1.4404	A 276 Grade 316L
4 Oberteildichtung	Graphit	
5 Oberteilflansch	1.4404	A 276 Grade 316L
6 Oberteilschrauben	1.4571/A4	ähnlich A 194 B8T
7 Verlängerungsrohr	1.4571	A 213 TP 316Ti
8 Spindel	1.4404	A 276 Grade 316L
9 Stopfbuchspackung	Graphit / PTFE / MICA	
10 Stopfbuchsmutter	1.4404	A 276 Grade 316L
11 Handrad	1.4409	A 351 CF3M
12 Feder	1.4571	A 313 Grade 316Ti
13 Gewindebuchse	CW452K	B 159 UNS C51900



Typ 03741 - Standardausführung Technische Daten

Nenngröße	DN	15	20	25	40	50	65	80	100	150
Größenschlüssel - Flansch EN 1092-1 PN16	.X.	0150	0200	0250	0400	0500	0650	0800	1000	1500
Flanschdurchmesser	D-PN	95	105	115	150	165	185	200	220	285
Baulänge	FF	140	150	160	200	230	295	310	350	510
Höhe	H	270 mm oder 370 mm							370	420
Handrad-Ø	B	100	100	100	125	125	200	250	315	360
Schlüsselweite	S ₁	7	7	7	10	10	10	10	12	15
Schlüsselweite	S ₂	30	30	30	36	36	36	36	41	41
Gewicht	ca. kg	3,0	3,5	5,0	9,0	13,0	21,0	28,0	42,0	83,0
Kvs-Wert	m ³ /h	4,3	6,7	11,5	22,6	37,1	71,1	104,0	170,0	350,0
Cv-Wert	gal/min	5,0	7,8	13,4	26,3	43,2	82,9	121,3	198,3	408,4
Hub	mm	12	12	12	15	19	23	25	30	45

Abmessungen in mm. Hinweis: Erfüllung der Dichtheitsanforderungen nach EN 1626 für DN150 bis max. 20 bar Differenzdruck. Im Bereich von >20-40 bar werden 350-700ml pro Sekunde (1 bar, 20°C) erreicht.



Offshore Armaturen

Typ 03741 - Durchgangsventil, DIN EN Flansch



Tieftemperatur-Durchgangsventile, PN40

Gehäuse und aufgeflanshtes Oberteil aus Edelstahl
 "live loaded" Spindelabdichtung
 "öl- und fettfrei für Sauerstoff"

Artikel-Nr. 03741.X.0012 (H = 270mm)

Artikel-Nr. 03741.X.0022 (H = 370mm)

Artikel-Nr. 03741.X.5012 (H = 270mm) mit Rückschlagfunktion

Artikel-Nr. 03741.X.5022 (H = 370mm) mit Rückschlagfunktion

Flanschanschluss nach DIN EN 1092-1 PN40

Verfügbare Sonderausführungen - nur auf Anfrage:

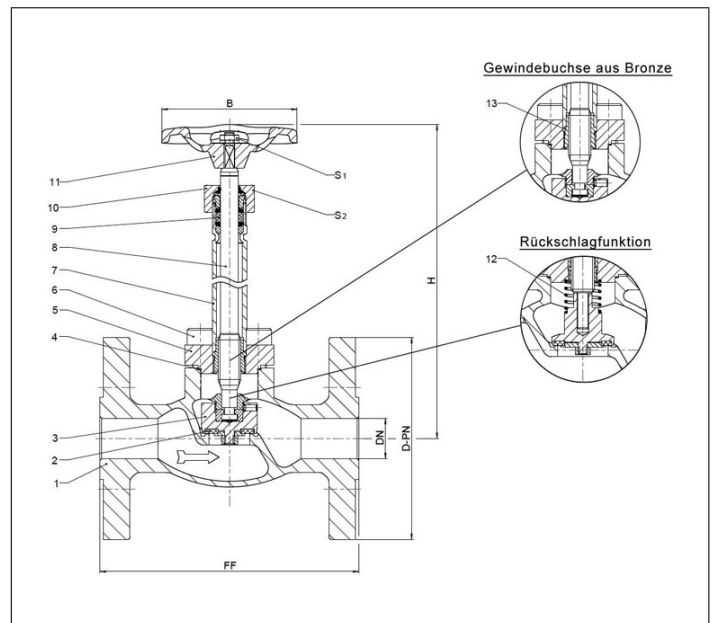
- Verlängerung H bis 900mm
- Ausführung mit Drosselkegel



Verwendungsbereich:

Zugelassen für Luftgase, Dämpfe und tiefkalte verflüssigte Gase inkl. LNG.
 Zulässige Betriebstemperaturen: -255°C (18K) bis +120°C (393K)

Werkstoffe	DIN EN	ASTM
1 Gehäuse	1.4409	A 351 CF3M
2 Dichtung	PCTFE (Kel-F)	
3 Abschlusskörper	1.4404	A 276 Grade 316L
4 Oberteildichtung	Graphit	
5 Oberteilflansch	1.4404	A 276 Grade 316L
6 Oberteilschrauben	1.4571/A4	ähnlich A 194 B8T
7 Verlängerungsrohr	1.4571	A 213 TP 316Ti
8 Spindel	1.4404	A 276 Grade 316L
9 Stopfbuchspackung	Graphit / PTFE / MICA	
10 Stopfbuchsmutter	1.4404	A 276 Grade 316L
11 Handrad	1.4409	A 351 CF3M
12 Feder	1.4571	A 313 Grade 316Ti
13 Gewindebuchse	CW452K	B 159 UNS C51900



Typ 03741 - Standardausführung Technische Daten											
Nenngröße	DN	15	20	25	40	50	65	80	100	150	
Größenschlüssel - Flansch EN 1092-1 PN40	.X.	0150	0200	0250	0400	0500	0650	0800	1000	1500	
Flanschdurchmesser	D-PN	95	105	115	150	165	185	200	235	300	
Baulänge	FF	140	150	160	200	230	290	310	350	550	
Höhe	H	270 mm oder 370 mm								370	420
Handrad-Ø	B	100	100	100	125	125	200	250	315	360	
Schlüsselweite	S ₁	7	7	7	10	10	10	10	12	15	
Schlüsselweite	S ₂	30	30	30	36	36	36	36	41	41	
Gewicht	ca. kg	3,0	3,5	5,0	9,0	13,0	21,0	28,0	42,0	83,0	
Kvs-Wert	m ³ /h	4,3	6,7	11,5	22,6	37,1	71,1	104,0	170,0	350,0	
Cv-Wert	gal/min	5,0	7,8	13,4	26,3	43,2	82,9	121,3	198,3	408,4	
Hub	mm	12	12	12	15	19	23	25	30	45	

Abmessungen in mm. Hinweis: Erfüllung der Dichtheitsanforderungen nach EN 1626 für DN150 bis max. 20 bar Differenzdruck. Im Bereich von >20-40 bar werden 350-700ml pro Sekunde (1 bar, 20°C) erreicht.

Offshore Armaturen

Typ 03741 - Durchgangsventil, ANSI Flansch



Tieftemperatur-Durchgangsventile, class 300

Gehäuse und aufgeflanshtes Oberteil aus Edelstahl
 "live loaded" Spindelabdichtung
 "öl- und fettfrei für Sauerstoff"

Artikel-Nr. 03741.X.0013 (H = 270mm)

Artikel-Nr. 03741.X.0023 (H = 370mm)

Artikel-Nr. 03741.X.5013 (H = 270mm) mit Rückschlagfunktion

Artikel-Nr. 03741.X.5023 (H = 370mm) mit Rückschlagfunktion

Flanschanschluss nach ANSI B16.5 class 300

Verfügbare Sonderausführungen - nur auf Anfrage:

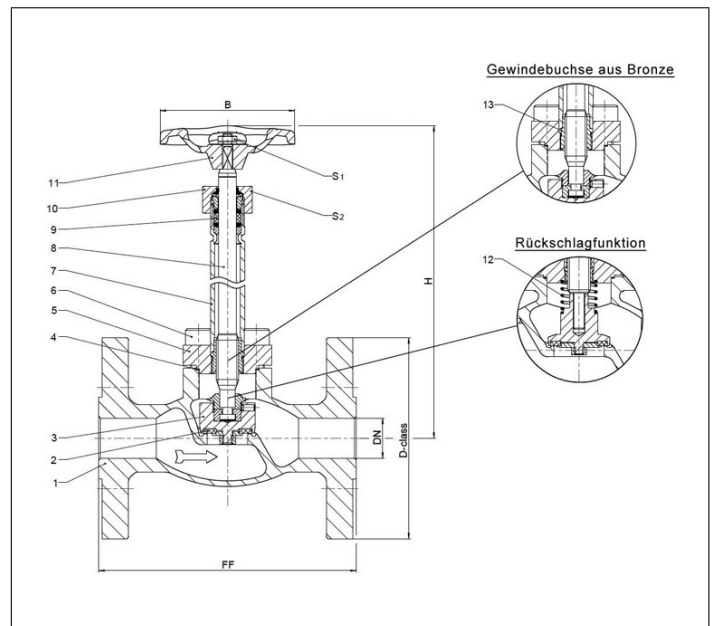
- Verlängerung H bis 900mm
- Ausführung mit Drosselkegel



Verwendungsbereich:

Zugelassen für Luftgase, Dämpfe und tiefkalte verflüssigte Gase inkl. LNG.
 Zulässige Betriebstemperaturen: -255°C (18K) bis +120°C (393K)

Werkstoffe	DIN EN	ASTM
1 Gehäuse	1.4409	A 351 CF3M
2 Dichtung	PCTFE (Kel-F)	
3 Abschlusskörper	1.4404	A 276 Grade 316L
4 Oberteildichtung	Graphit	
5 Oberteilflansch	1.4404	A 276 Grade 316L
6 Oberteilschrauben	1.4571/A4	ähnlich A 194 B8T
7 Verlängerungsrohr	1.4571	A 213 TP 316Ti
8 Spindel	1.4404	A 276 Grade 316L
9 Stopfbuchspackung	Graphit / PTFE / MICA	
10 Stopfbuchsmutter	1.4404	A 276 Grade 316L
11 Handrad	1.4409	A 351 CF3M
12 Feder	1.4571	A 313 Grade 316Ti
13 Gewindebuchse	CW452K	B 159 UNS C51900



Typ 03741 - Standardausführung Technische Daten

Nenngröße	DN	15	20	25	40	50	65	80	100	150
Größenschlüssel - Flansch ANSI B16.5 class 300	.X.	0400	0600	1000	1400	2000	2400	3000	4000	6000
Flanschdurchmesser	D-class	95	115	125	155	165	190	210	255	320
Baulänge	FF	140	150	160	200	230	290	310	350	597
Höhe	H	270 mm oder 370 mm							370	420
Handrad-Ø	B	100	100	100	125	125	200	250	315	360
Schlüsselweite	S ₁	7	7	7	10	10	10	10	12	15
Schlüsselweite	S ₂	30	30	30	36	36	36	36	41	41
Gewicht	ca. kg	3,0	3,5	5,0	9,0	13,0	21,0	28,0	42,0	83,0
Kvs-Wert	m ³ /h	4,3	6,7	11,5	22,6	37,1	71,1	104,0	170,0	350,0
Cv-Wert	gal/min	5,0	7,8	13,4	26,3	43,2	82,9	121,3	198,3	408,4
Hub	mm	12	12	12	15	19	23	25	30	45

Abmessungen in mm. Hinweis: Erfüllung der Dichtheitsanforderungen nach EN 1626 für DN150 bis max. 20 bar Differenzdruck. Im Bereich von >20-40 bar werden 350-700ml pro Sekunde (1 bar, 20°C) erreicht.



Offshore Armaturen

Typ 03741 - Durchgangsventil, ANSI Flansch



Tieftemperatur-Durchgangsventile, class 150

Gehäuse und aufgeflanshtes Oberteil aus Edelstahl
 "live loaded" Spindelabdichtung
 "öl- und fettfrei für Sauerstoff"

Artikel-Nr. 03741.X.0011 (H = 270mm)

Artikel-Nr. 03741.X.0021 (H = 370mm)

Artikel-Nr. 03741.X.5011 (H = 270mm) mit Rückschlagfunktion

Artikel-Nr. 03741.X.5021 (H = 370mm) mit Rückschlagfunktion

Flanschanschluss nach ANSI B16.5 class 150

Verfügbare Sonderausführungen - nur auf Anfrage:

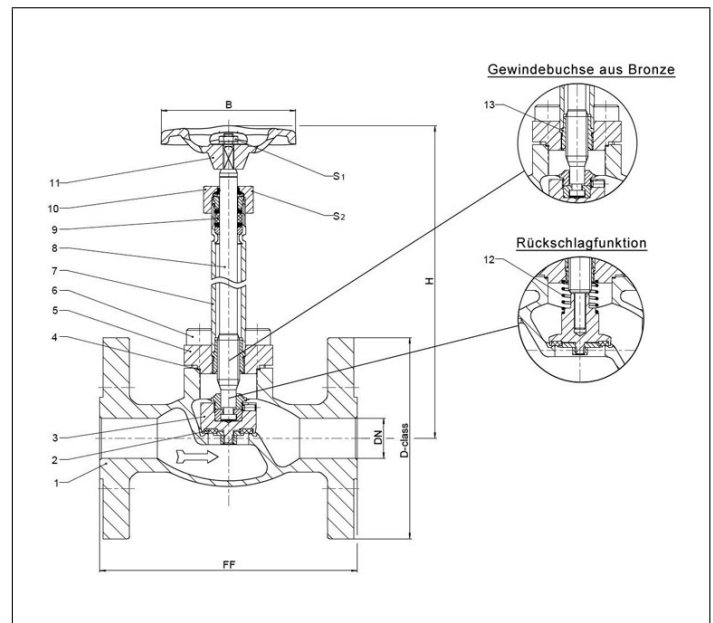
- Verlängerung H bis 900mm
- Ausführung mit Drosselkegel



Verwendungsbereich:

Zugelassen für Luftgase, Dämpfe und tiefkalte verflüssigte Gase inkl. LNG.
 Zulässige Betriebstemperaturen: -255°C (18K) bis +120°C (393K)

Werkstoffe	DIN EN	ASTM
1 Gehäuse	1.4409	A 351 CF3M
2 Dichtung	PCTFE (Kel-F)	
3 Abschlusskörper	1.4404	A 276 Grade 316L
4 Oberteildichtung	Graphit	
5 Oberteilflansch	1.4404	A 276 Grade 316L
6 Oberteilschrauben	1.4571/A4	ähnlich A 194 B8T
7 Verlängerungsrohr	1.4571	A 213 TP 316Ti
8 Spindel	1.4404	A 276 Grade 316L
9 Stopfbuchspackung	Graphit / PTFE / MICA	
10 Stopfbuchsmutter	1.4404	A 276 Grade 316L
11 Handrad	1.4409	A 351 CF3M
12 Feder	1.4571	A 313 Grade 316Ti
13 Gewindebuchse	CW452K	B 159 UNS C51900



Typ 03741 - Standardausführung Technische Daten

Nenngröße	DN	15	20	25	40	50	65	80	100	150	
Größenschlüssel - Flansch ANSI B16.5 class 150	.X.	0400	0600	1000	1400	2000	2400	3000	4000	6000	
Flanschdurchmesser	D-class	90	100	110	125	150	180	190	230	280	
Baulänge	FF	140	150	160	200	230	290	310	350	577	
Höhe	H	270 mm oder 370 mm								370	420
Handrad-Ø	B	100	100	100	125	125	200	250	315	360	
Schlüsselweite	S ₁	7	7	7	10	10	10	10	12	15	
Schlüsselweite	S ₂	30	30	30	36	36	36	36	41	41	
Gewicht	ca. kg	3,0	3,5	5,0	9,0	13,0	21,0	28,0	42,0	83,0	
Kvs-Wert	m ³ /h	4,3	6,7	11,5	22,6	37,1	71,1	104,0	170,0	350,0	
Cv-Wert	gal/min	5,0	7,8	13,4	26,3	43,2	82,9	121,3	198,3	408,4	
Hub	mm	12	12	12	15	19	23	25	30	45	

Abmessungen in mm. Hinweis: Erfüllung der Dichtheitsanforderungen nach EN 1626 für DN150 bis max. 20 bar Differenzdruck. Im Bereich von >20-40 bar werden 350-700ml pro Sekunde (1 bar, 20°C) erreicht.

Tieftemperatur-Durchgangsventile, class 150

Gehäuse und aufgeflanshtes Oberteil aus Edelstahl
"live loaded" Spindelabdichtung

Artikel-Nr. 03741.8000.0011 (H=560)

Flanschanschluss nach ANSI B16.5 class 150

Das Ventil mit der Nennweite DN200 erfüllt für den Flüssigerdgas-Einsatz (LNG) nach DIN 12567 in Durchflussrichtung die Dichtklasse L1 bis 12 bar maximalen Differenzdruck. Diese Norm kann auch für die Dichtheitsklasse anderer tiefkalter Gase herangezogen werden.

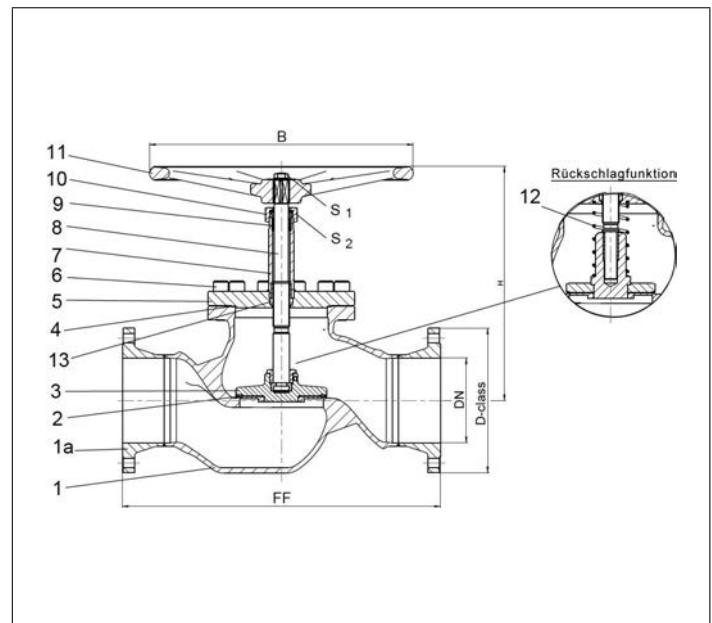
Sonderausführungen auf Anfrage



Verwendungsbereich:

Zugelassen für Luftgase, Dämpfe und tiefkalte verflüssigte Gase inkl. LNG.
Zulässige Betriebstemperaturen: -196°C (77K) bis +120°C (393K)

Werkstoffe	DIN EN	ASTM
1 Gehäuse	1.4409	A 351 CF3M
1a Flansch	1.4404	A 276 Grade 316L
2 Dichtung	PCTFE (Kel-F)	
3 Abschlusskörper	1.4404	A 276 Grade 316L
4 Oberteildichtung	Graphit	
5 Oberteilflansch	1.4404	A 276 Grade 316L
6 Oberteilschrauben	1.4571/A4	ähnlich A 194 B8T
7 Verlängerungsrohr	1.4571	A 213 TP 316Ti
8 Spindel	1.4404	A 276 Grade 316L
9 Stopfbuchspackung	Graphit / PTFE / MICA	
10 Stopfbuchsmutter	1.4404	A 276 Grade 316L
11 Handrad	1.4409	A 351 CF3M
12 Feder	1.4571	A 313 Grade 316Ti
13 Gewindebuchse	CW452K	B 159 UNS C51900



Typ 03741 - Standardausführung	Technische Daten	
Nenngröße	DN	200
Größenschlüssel	.X.	8000
Flanschdurchmesser	D-class	345
Baulänge	FF	760
Höhe	H	560
Handrad-Ø	B	630
Schlüsselweite	S ₁	30
Schlüsselweite	S ₂	65
Gewicht	ca. kg	135
Kvs-Wert	m ³ /h	680
Cv-Wert	gal/min	793

Abmessungen in mm.

Tieftemperatur-Durchgangsventile mit Faltenbalg, PN50

Gehäuse und aufgeflanshtes Oberteil aus Edelstahl

“live loaded” Spindelabdichtung

“öl- und fettfrei für Sauerstoff”

Artikel-Nr. 01272.X.002*

*Schweißende für Edelstahlrohre nach ISO 1127 oder ASTM A312

Artikel-Nr. 01272.X.0024

Schweißmuffe für Edelstahlrohre nach ISO 1127 oder ASTM A312

Verfügbare Sonderausführungen - nur auf Anfrage:

- Angeschweißte Rohre nach ISO 1127 oder ASTM A312 - Länge FF + 200mm
- Verlängerung H bis 900mm
- Ausführung mit Drosselkegel



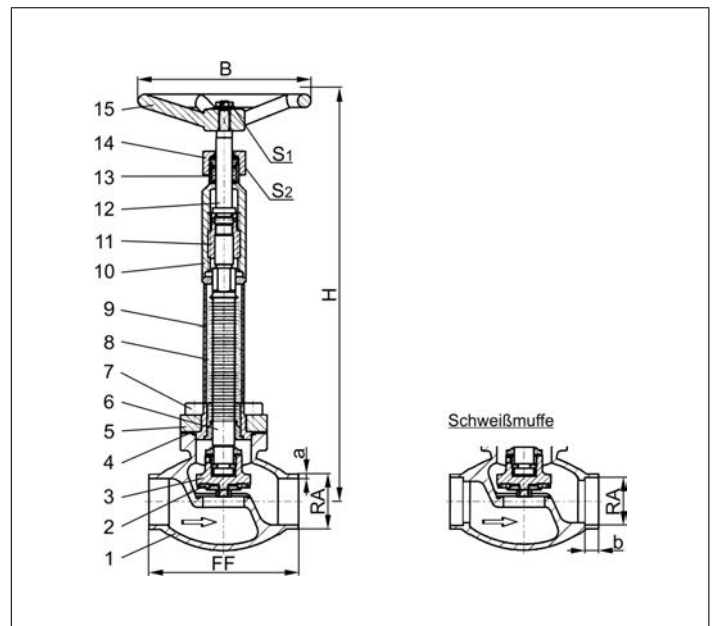
Verwendungsbereich:

Zugelassen für Luftgase, Dämpfe und tiefkalte verflüssigte Gase inkl. LNG.

Zulässige Betriebstemperaturen: -255°C (18K) bis +120°C (393K)

Leckraten: 10^{-6} mbar ltr / Sek. nach außen, 10^{-4} mbar ltr / Sek. am Ventil Sitz

Werkstoffe	DIN EN	ASTM
1 Gehäuse	1.4409	A 351 CF3M
2 Dichtung	PCTFE (Kel-F)	
3 Abschlusskörper	1.4404	A 276 Grade 316L
4 Oberteildichtung	Graphit	
5 Oberteilflansch	1.4404	A 276 Grade 316L
6 Faltenbalgspindel	1.4571	A 313 Grade 316Ti
7 Oberteilschrauben	1.4401/A4	A 194 B8M
8 Faltenbalg	1.4571	A 313 Grade 316Ti
9 Verlängerungsrohr	1.4571	A 313 Grade 316Ti
10 Oberteil	1.4404	A 276 Grade 316L
11 Gewindebuchse	CW452K	B 159 UNS C51900
12 Spindel	1.4404	A 276 Grade 316L
13 Stopfbuchspackung	Graphit / PTFE / MICA	
14 Stopfbuchsmutter	1.4404	A 276 Grade 316L
15 Handrad	1.4409	A 351 CF3M



Typ 01272 - Standardausführung	Technische Daten									
Nenngröße	DN	10	15	15	20	25	32	40	40	50
Größenschlüssel	.X.	1012	1517	1521	2026	2533	3238	4042	4048	5060
Baulänge	FF	70	85	85	100	115	115	130	130	155
Höhe	H	380	380	380	380	380	380	380	380	380
äußerer Rohr-Ø EN ISO 1127	RA	12,0	17,2	21,3	26,9	33,7	38,0	42,4	48,3	60,3
Wandstärke Rohr EN ISO 1127	a	1,0	1,6	2,0	2,0	2,0	2,0	2,0	2,0	2,0
äußerer Rohr-Ø ASTM A312	RA	13,72	17,15	21,34	26,67	33,40	-	42,16	48,26	60,33
Wandstärke Rohr ASTM A312	a	Abmessungen nach S10 oder S40								
Muffentiefe	b	6	10	10	13	13	-	13	13	16
Handrad-Ø	B	150	150	150	150	150	150	150	150	150
Schlüsselweite	S ₁	7	7	7	7	7	10	10	10	10
Schlüsselweite	S ₂	30	30	30	30	30	36	36	36	36
Gewicht	ca. kg	1,6	1,85	1,9	2,3	2,7	3,6	5,1	5,1	7,7
Kvs - Wert	m ³ /h	1,6	2,8	4,3	6,7	11,5	14,0	20,6	22,6	37,1
Cv - Wert	gal/min	1,9	3,3	5,0	7,8	13,4	16,2	23,9	26,3	43,2

Abmessungen in mm.

Offshore Armaturen

Typ 03272 - Durchgangsventil mit Faltenbalg



Tieftemperatur-Durchgangsventile mit Faltenbalg, PN40

Gehäuse und aufgeflanshtes Oberteil aus Edelstahl
 "live loaded" Spindelabdichtung
 "öl- und fettfrei für Sauerstoff"

Artikel-Nr. 03272.X.0022

Flanschanschluss nach DIN EN 1092-1 PN40

Verfügbare Sonderausführungen - nur auf Anfrage:

- Verlängerung H bis 900mm
- Ausführung mit Drosselkegel



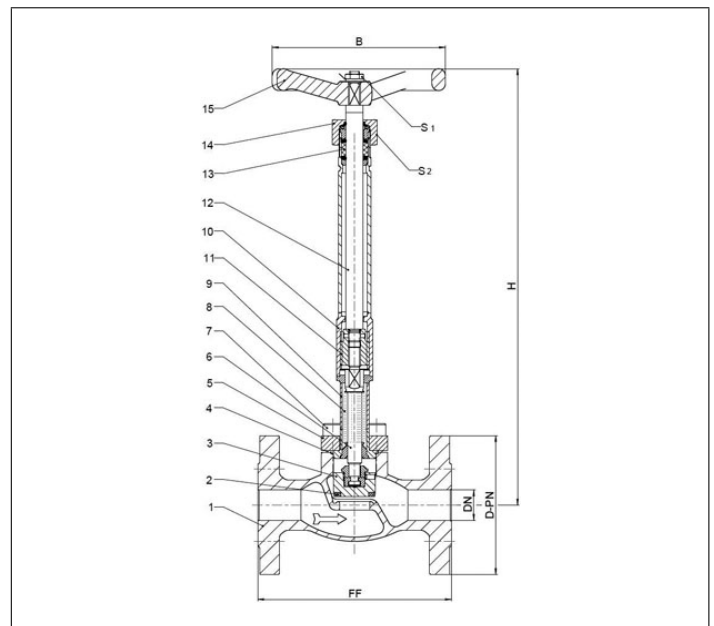
Verwendungsbereich:

Zugelassen für Luftgase, Dämpfe und tiefkalte verflüssigte Gase inkl. LNG.

Zulässige Betriebstemperaturen: -255°C (18K) bis +120°C (393K)

Leckraten: 10^{-6} mbar ltr / Sek. nach außen, 10^{-4} mbar ltr / Sek. am Ventil Sitz

Werkstoffe	DIN EN	ASTM
1 Gehäuse	1.4409	A 351 CF3M
2 Dichtung	PCTFE (Kel-F)	
3 Abschlusskörper	1.4404	A 276 Grade 316L
4 Oberteildichtung	Graphit	
5 Oberteilflansch	1.4404	A 276 Grade 316L
6 Faltenbalgspindel	1.4571	A 276 Grade 316Ti
7 Oberteilschrauben	1.4571/A4	ähnlich A 194 B8T
8 Faltenbalg	1.4571	A 313 Grade 316Ti
9 Verlängerungsrohr	1.4571	A 313 Grade TP316Ti
10 Oberteil	1.4404	A 276 Grade 316L
11 Gewindebuchse	CW452K	B 159 UNS C51900
12 Spindel	1.4404	A 276 Grade 316L
13 Stopfbuchspackung	Graphit / PTFE / MICA	
14 Stopfbuchsmutter	1.4404	A 276 Grade 316L
15 Handrad	1.4409	A 351 CF3M



Typ 03272 - Standardausführung	Technische Daten					
Nenngröße	DN	15	20	25	40	50
Größenschlüssel - Flansch EN 1092-1 PN40	.X.	0150	0200	0250	0400	0500
Flanschdurchmesser	D-PN	95	105	115	150	165
Baulänge	FF	140	150	160	200	230
Höhe	H	370	370	370	370	370
Handrad-Ø	B	150	150	150	150	150
Schlüsselweite	S ₁	7	7	7	10	10
Schlüsselweite	S ₂	30	30	30	36	36
Gewicht	ca. kg	3,7	5,0	5,4	10,2	13,9
Kvs-Wert	m ³ /h	4,3	6,7	11,5	22,6	37,1
Cv-Wert	gal/min	5,0	7,8	13,4	26,3	43,2
Hub	mm	7	7	7	15	15

Abmessungen in mm.

Offshore Armaturen

Typ 03272 - Durchgangsventil mit Faltenbalg



Tieftemperatur-Durchgangsventile mit Faltenbalg, class 300

Gehäuse und aufgeflanshtes Oberteil aus Edelstahl

"live loaded" Spindelabdichtung

"öl- und fettfrei für Sauerstoff"

Artikel-Nr. 03272.X.0023

Flanschanschluss nach ANSI B 16.5 class 300

Verfügbare Sonderausführungen - nur auf Anfrage:

- Verlängerung H bis 900mm
- Ausführung mit Drosselkegel



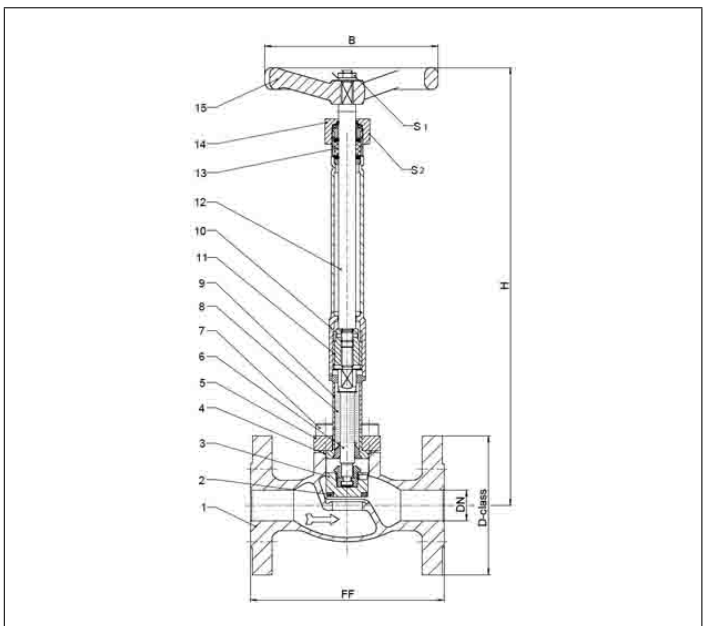
Verwendungsbereich:

Zugelassen für Luftgase, Dämpfe und tiefkalte verflüssigte Gase inkl. LNG.

Zulässige Betriebstemperaturen: -255°C (18K) bis +120°C (393K)

Leckraten: 10^{-6} mbar ltr / Sek. nach außen, 10^{-4} mbar ltr / Sek. am Ventil Sitz

Werkstoffe	DIN EN	ASTM
1 Gehäuse	1.4409	A 351 CF3M
2 Dichtung	PCTFE (Kel-F)	
3 Abschlusskörper	1.4404	A 276 Grade 316L
4 Oberteildichtung	Graphit	
5 Oberteilflansch	1.4404	A 276 Grade 316L
6 Faltenbalgspindel	1.4571	A 276 Grade 316Ti
7 Oberteilschrauben	1.4571/A4	ähnlich A 194 B8T
8 Faltenbalg	1.4571	A 313 Grade 316Ti
9 Verlängerungsrohr	1.4571	A 313 Grade TP316Ti
10 Oberteil	1.4404	A 276 Grade 316L
11 Gewindebuchse	CW452K	B 159 UNS C51900
12 Spindel	1.4404	A 276 Grade 316L
13 Stopfbuchspackung	Graphit / PTFE / MICA	
14 Stopfbuchsmutter	1.4404	A 276 Grade 316L
15 Handrad	1.4409	A 351 CF3M



Typ 03272 - Standardausführung	Technische Daten					
Nenngröße	DN	15	20	25	40	50
Größenschlüssel - Flansch ANSI B16.5 class 300	.X.	0400	0600	1000	1400	2000
Flanschdurchmesser	D-class	95	115	125	155	165
Baulänge	FF	140	150	160	200	230
Höhe	H	370	370	370	370	370
Handrad-Ø	B	150	150	150	150	150
Schlüsselweite	S ₁	7	7	7	10	10
Schlüsselweite	S ₂	30	30	30	36	36
Gewicht	ca. kg	3,7	5,0	5,4	10,2	13,9
Kvs-Wert	m ³ /h	4,3	6,7	11,5	22,6	37,1
Cv-Wert	gal/min	5,0	7,8	13,4	26,3	43,2
Hub	mm	7	7	7	15	15

Abmessungen in mm.

Offshore Armaturen

Typ 03272 - Durchgangsventil mit Faltenbalg



Tieftemperatur-Durchgangsventile mit Faltenbalg, class 150

Gehäuse und aufgeflanshtes Oberteil aus Edelstahl
 "live loaded" Spindelabdichtung
 "öl- und fettfrei für Sauerstoff"

Artikel-Nr. 03272.X.0021

Flanschanschluss nach ANSI B 16.5 class 150

Verfügbare Sonderausführungen - nur auf Anfrage:

- Verlängerung H bis 900mm
- Ausführung mit Drosselkegel



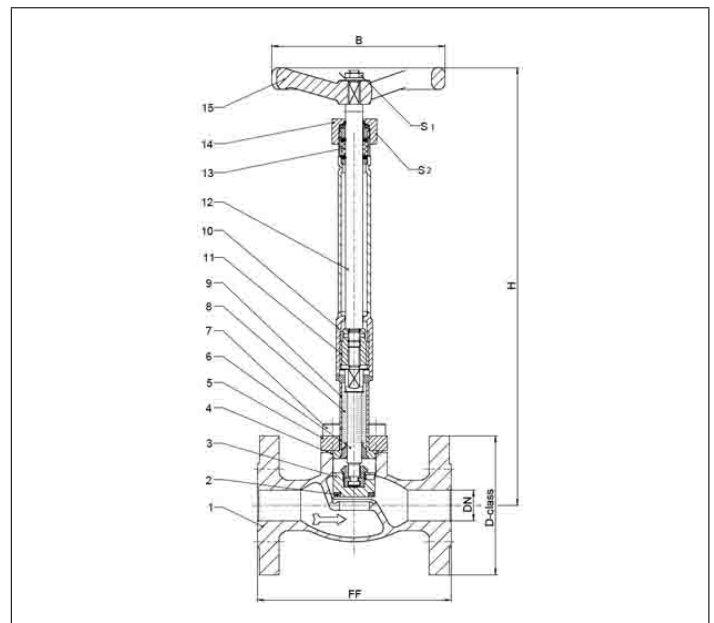
Verwendungsbereich:

Zugelassen für Luftgase, Dämpfe und tiefkalte verflüssigte Gase inkl. LNG.

Zulässige Betriebstemperaturen: -255°C (18K) bis +120°C (393K)

Leckraten: 10^{-6} mbar ltr / Sek. nach außen, 10^{-4} mbar ltr / Sek. am Ventil Sitz

Werkstoffe	DIN EN	ASTM
1 Gehäuse	1.4409	A 351 CF3M
2 Dichtung	PCTFE (Kel-F)	
3 Abschlusskörper	1.4404	A 276 Grade 316L
4 Oberteildichtung	Graphit	
5 Oberteilflansch	1.4404	A 276 Grade 316L
6 Faltenbalgspindel	1.4571	A 276 Grade 316Ti
7 Oberteilschrauben	1.4571/A4	ähnlich A 194 B8T
8 Faltenbalg	1.4571	A 313 Grade 316Ti
9 Verlängerungsrohr	1.4571	A 313 Grade TP316Ti
10 Oberteil	1.4404	A 276 Grade 316L
11 Gewindebuchse	CW452K	B 159 UNS C51900
12 Spindel	1.4404	A 276 Grade 316L
13 Stopfbuchspackung	Graphit / PTFE / MICA	
14 Stopfbuchsmutter	1.4404	A 276 Grade 316L
15 Handrad	1.4409	A 351 CF3M



Typ 03272 - Standardausführung	Technische Daten					
Nenngröße	DN	15	20	25	40	50
Größenschlüssel - Flansch ANSI B16.5 class 150	.X.	0400	0600	1000	1400	2000
Flanschdurchmesser	D-class	90	100	110	125	150
Baulänge	FF	140	150	160	200	230
Höhe	H	370	370	370	370	370
Handrad-Ø	B	150	150	150	150	150
Schlüsselweite	S ₁	7	7	7	10	10
Schlüsselweite	S ₂	30	30	30	36	36
Gewicht	ca. kg	3,7	5,0	5,4	10,2	13,9
Kvs-Wert	m ³ /h	4,3	6,7	11,5	22,6	37,1
Cv-Wert	gal/min	5,0	7,8	13,4	26,3	43,2
Hub	mm	7	7	7	15	15

Abmessungen in mm.



Offshore Armaturen

Typ 01470 - Durchgangsventil



Top-Entry Tieftemperatur-Durchgangsventile, PN50 (DN100=PN40)

Gehäuse und aufgeflanshtes Oberteil aus Edelstahl
 "live loaded" Spindelabdichtung
 "öl- und fettfrei für Sauerstoff"

Artikel-Nr. 01470.X.0*8*

Schweißende für Edelstahlrohre nach ISO 1127 oder ASTM A312

Verfügbare Sonderausführungen - nur auf Anfrage:

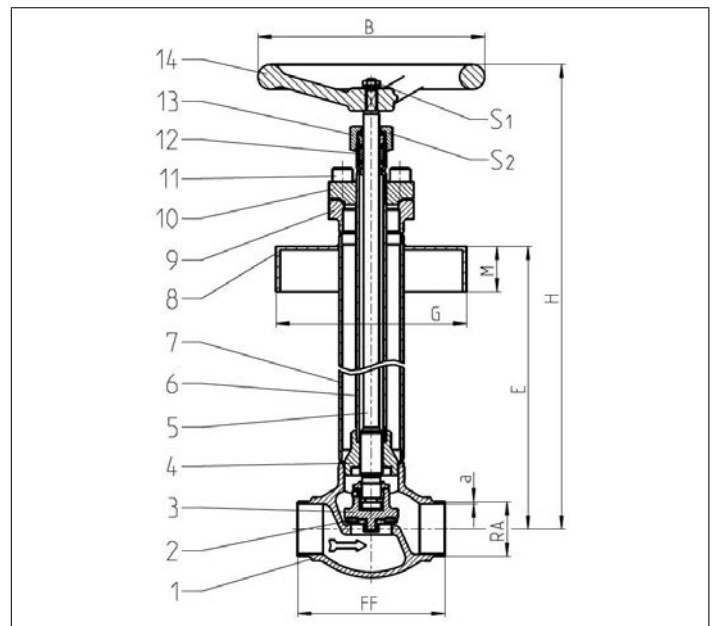
- Verlängerung H und E nach Kundenspezifikation
- Ausführung mit Rückschlagkegel



Verwendungsbereich:

Zugelassen für Luftgase, Dämpfe und tiefkalte verflüssigte Gase inkl. LNG.
 Zulässige Betriebstemperaturen: -255°C (18K) bis +120°C (393K)

Werkstoffe	DIN EN	ASTM
1 Gehäuse	1.4409	A 351 CF3M
2 Dichtung	PCTFE	
3 Abschlusskörper	1.4404	A 276 Grade 316L
4 Führungsbuchse	CW453K	B 103 UNS C52100
5 Spindel	1.4404	A 276 Grade 316L
6 Verlängerungsrohr	1.4571	A 213TP 316Ti
7 Verlängerungsrohr	1.4571	A 213TP 316Ti
8 Kragen für Cold box	1.4571	A 213TP 316Ti
9 Oberteilflansch	1.4404	A 276 Grade 316L
10 Oberteil	1.4404	A 276 Grade 316L
11 Oberteilschrauben	1.4571/A4	ähnlich A 193 B8T
12 Stopfbuchspackung	Graphit / PTFE / MICA	
13 Stopfbuchsmutter	1.4404	A 276 Grade 316L
14 Handrad	1.4409	A 351 CF3M



Typ 01470 - Standardausführung	Technische Daten										
Nenngröße	DN	10	15	20	25	40	50	65	80	100	
Größenschlüssel	.X.	1013	1521	2026	2533	4048	5060	6573	8088	0114	
Baulänge	FF	70	85	100	115	130	155	205	245	280	
Höhe	H	690	690	690	690	710	780	790	840	960	
Handrad-Ø	B	100	100	100	100	200	200	250	315	315	
äußerer Rohr-Ø ASTM A312	RA	13,50	21,34	26,67	33,40	48,26	60,33	73,02	88,90	114,30	
Wandstärke Rohr ASTM A312	a	Abmessungen nach S10 oder S40									
Länge	A	540	540	540	540	540	610	610	640	750	
Länge	G	nach Kundenspezifikation									
Länge	M	nach Kundenspezifikation									
Schlüsselweite	S ₁	10	10	10	10	13	13	13	13	13	
Schlüsselweite	S ₂	27	27	27	27	32	32	41	41	41	
Gewicht	ca. kg	4,0	4,0	4,8	5,1	9,1	11,5	19,6	26,9	37,4	
Kvs-Wert	m ³ /h	1,6	4,3	6,7	11,5	22,6	37,1	71,1	104,0	168,0	
Cv-Wert	gal/min	1,9	5,0	7,8	13,4	26,3	43,2	82,9	121,3	196,0	
Hub	mm	11	12	12	12	15	19	23	25	30	

Abmessungen in mm.

Offshore Armaturen

Typ 01743 - Durchgangsventil mit Antrieb



Tieftemperatur-Durchgangsventile mit pneumatischem Antrieb, PN50 (DN150=PN40)

Gehäuse und aufgeflanshtes Oberteil aus Edelstahl

Antrieb - Luft öffnet, Feder schließt oder umgekehrt

"live loaded" Spindelabdichtung

"öl- und fettfrei für Sauerstoff" - der Antrieb ist nicht öl- und fettfrei für Sauerstoff

Artikel-Nr. 01743.X.*01*

Schweißende für Edelstahlrohre nach ISO 1127 oder ASTM A312

Artikel-Nr. 01743.X.*014

Schweißmuffe für Edelstahlrohre nach ISO 1127 oder ASTM A312

Verfügbare Zusatzausrüstungen:

- Magnetventil · Endschalter
- Elektropneumatischer Stellungsregler u.a.

Verfügbare Sonderausführungen - nur auf Anfrage:

- Angeschweißte Rohre nach ISO 1127 oder ASTM A312 - Länge FF + 200mm
- Antrieb - öl- und fettfrei für Sauerstoff · Armatur mit elektrischem Antrieb
- Ausführung mit Rückschlagkegel · Ausführung mit Drosselkegel

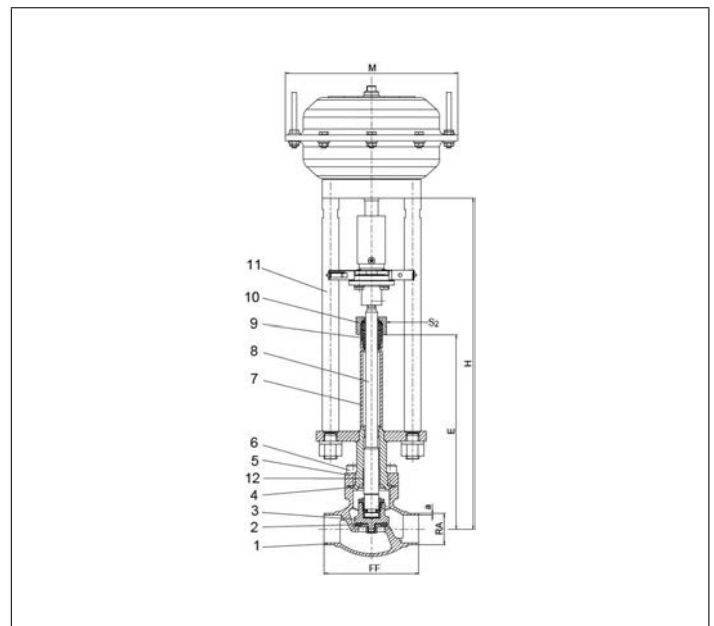


Verwendungsbereich:

Zugelassen für Luftgase, Dämpfe und tiefkalte verflüssigte Gase inkl. LNG.

Zulässige Betriebstemperaturen: -255°C (18K) bis +120°C (393K)

Werkstoffe	DIN EN	ASTM
1 Gehäuse	1.4409	A 351 CF3M
2 Dichtung	PCTFE (Kel-F)	
3 Abschlusskörper	1.4404	A 276 Grade 316L
4 Oberteildichtung	Graphit	
5 Oberteilflansch	1.4404	A 276 Grade 316L
6 Oberteilschrauben	1.4571/A4	ähnlich A 194 B8T
7 Verlängerungsrohr	1.4571	A 213 TP 316Ti
8 Spindel	1.4404	A 276 Grade 316L
9 Stopfbuchspackung	Graphit / PTFE / MICA	
10 Stopfbuchsmutter	1.4404	A 276 Grade 316L
11 Jochstangen	1.4404	A 276 Grade 316L
12 Gleitbuchse	CW452K	B 159 UNS C51900



Typ 01743 - Standardausführung Technische Daten														
Nenngröße	DN	10	15	15	20	25	32	40	40	50	65	80	100	150
Größenschlüssel	.X.	1012	1517	1521	2026	2533	3238	4042	4048	5060	657x	8088	0114	0168
Baulänge	FF	70	85	85	100	115	115	130	130	155	205	245	280	400
Höhe	H	370	370	370	370	375	405	420	420	425	510	575	635	685
Länge	E	195	195	195	200	200	230	230	230	235	300	300	300	300
äußerer Rohr-Ø ISO 1127	RA	12,0	17,2	21,3	26,9	33,7	38,0	42,4	48,3	60,3	76,1	88,9	114,3	168,3
Wandstärke Rohr ISO 1127	a	1,0	1,6	2,0	2,0	2,0	2,0	2,0	2,0	2,0	2,6	3,2	6,0	7,1
äußerer Rohr-Ø ASTM A312	RA	13,72	17,15	21,34	26,67	33,40	-	42,16	48,26	60,33	73,03	88,90	114,3	168,3
Wandstärke Rohr ASTM A312	a	Abmessungen nach S10 oder S40												
Muffentiefe	b	6	10	10	13	13	-	13	13	16	16	16	20	20
Antrieb-Ø	M	abhängig vom Antrieb												
Schlüsselweite	S ₂	30	30	30	30	30	36	36	36	36	36	36	41	41
Gewicht ohne Antrieb	ca. kg	1,9	2,15	2,2	2,4	3,1	3,8	6,5	6,5	9,0	15,2	20,0	28,0	60,9
*Kvs - Wert	m ³ /h	1,6	3,8	4,3	6,7	11,5	14,0	20,6	22,6	37,1	71,1	104,0	170,0	350,0
*Cv - Wert	gal/min	1,9	4,4	5,0	7,8	13,4	16,2	23,9	26,3	43,2	82,9	121,3	198,3	408,4
Hub	mm	10	10	10	7	9	9	11	11	15	23	23	30	40

Abmessungen in mm. Hinweis: Erfüllung der Dichtheitsanforderungen nach EN 1626 für DN150 bis max. 20 bar Differenzdruck. Im Bereich von >20-40 bar werden 350-700ml pro Sekunde (1 bar, 20°C) erreicht. * Diese Werte beziehen sich auf die Messungen in Durchflussrichtung.



Offshore Armaturen

Typ 01743 - Durchgangsventil mit Antrieb



Tieftemperatur-Durchgangsventile mit pneumatischem Antrieb, PN25

Gehäuse und aufgeflanshtes Oberteil aus Edelstahl
Antrieb - Luft öffnet, Feder schließt oder umgekehrt
"live loaded" Spindelabdichtung

Artikel-Nr. 01743.0219.*01*

Schweißende für Edelstahlrohre nach ISO 1127 oder ASTM A312

Artikel-Nr. 01743.0219.*014

Schweißmuffe für Edelstahlrohre nach ISO 1127 oder ASTM A312

Das Ventil mit der Nennweite DN200 erfüllt für den Flüssigerdgas-Einsatz (LNG) nach DIN 12567 in Durchflussrichtung die Dichtklasse L1 bis 18 bar maximalen Differenzdruck. Diese Norm kann auch für die Dichtheitsklasse anderer tiefkalter Gase herangezogen werden.

Verfügbare Zusatzausrüstung/Sonderausführungen - nur auf Anfrage:

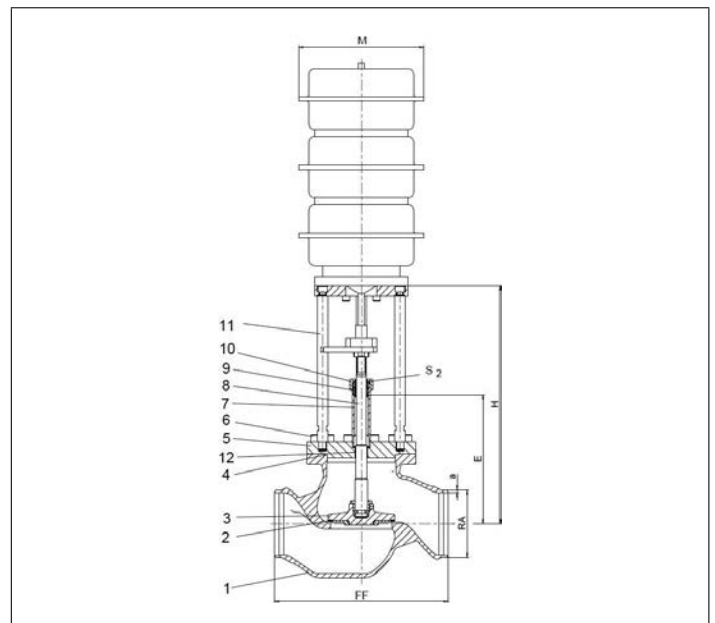
- Magnetventil · Endschalter · Elektropneumatischer Stellungsregler u.a.
- Angeschweißte Rohre nach ISO 1127 oder ASTM A312
- Antrieb - öl- und fettfrei für Sauerstoff
- Ausführung mit Rückschlagkegel
- Ausführung mit Drosselkegel

Verwendungsbereich:

Zugelassen für Luftgase, Dämpfe und tiefkalte verflüssigte Gase inkl. LNG.
Zulässige Betriebstemperatur: -196°C (77K) bis +120°C (393K)



Werkstoffe	DIN EN	ASTM
1 Gehäuse	1.4409	A 351 CF3M
2 Dichtung	PCTFE (Kel-F)	
3 Abschlusskörper	1.4404	A 276 Grade 316L
4 Oberteildichtung	Graphit	
5 Oberteilflansch	1.4404	A 276 Grade 316L
6 Oberteilschrauben	1.4571/A4	ähnlich A 194 B8T
7 Verlängerungsrohr	1.4571	A 213 TP 316Ti
8 Spindel	1.4404	A 276 Grade 316L
9 Stopfbuchspackung	Graphit / PTFE / MICA	
10 Stopfbuchsmutter	1.4404	A 276 Grade 316L
11 Jochstangen	1.4404	A 276 Grade 316L
12 Gleitbuchse	CW452K	B 159 UNS C51900



Typ 01743 - Standardausführung	Technische Daten	
Nenngröße	DN	200
Baulänge	FF	560
Höhe	H	785
Länge	E	410
äußerer Rohr-Ø ISO 1127	RA	219,1
Wandstärke Rohr-Ø ISO 1127	a	6,3
äußerer Rohr-Ø ASTM A312	RA	219,1
Wandstärke Rohr-Ø ASTM A312	a	Abmessungen nach S10 oder S40
Muffentiefe	b	15
Antrieb-Ø	M	abhängig vom Antrieb
Schlüsselweite	S ₂	65
Gewicht ohne Antrieb	ca. kg	165,0
*Kvs - Wert	m ³ /h	680,0
*Cv - Wert	gal/min	793,0
Hub	mm	60

Abmessungen in mm. * Diese Werte beziehen sich auf die Messungen in Durchflussrichtung.

Tieftemperatur-Durchgangsventile mit pneumatischem Antrieb, PN16

Gehäuse und aufgeflanshtes Oberteil aus Edelstahl

Antrieb - Luft öffnet, Feder schließt oder umgekehrt

"live loaded" Spindelabdichtung

"öl- und fettfrei für Sauerstoff" - der Antrieb ist nicht öl- und fettfrei für Sauerstoff

Artikel-Nr. 03743.X.*014

Flanschanschluss nach DIN EN 1092-1 PN16

Verfügbare Zusatzausrüstung:

- Magnetventil
- Endschalter
- elektropneumatischer Stellungsregler u.a.

Verfügbare Sonderausführungen - nur auf Anfrage:

- Antrieb - öl- und fettfrei für Sauerstoff
- Armatur mit elektrischem Antrieb
- Ausführung mit Rückschlagkegel
- Ausführung mit Drosselkegel

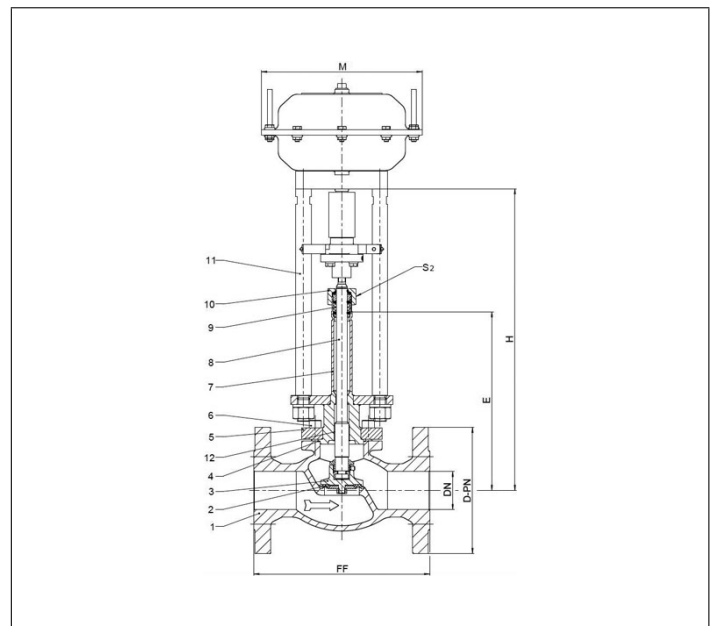
Verwendungsbereich:

Zugelassen für Luftgase, Dämpfe und tiefkalte verflüssigte Gase inkl. LNG.

Zulässige Betriebstemperatur: -255°C (18K) bis +120°C (393K)



Werkstoffe	DIN EN	ASTM
1 Gehäuse	1.4409	A 351 CF3M
2 Dichtung	PCTFE (Kel-F)	
3 Abschlusskörper	1.4404	A 276 Grade 316L
4 Oberteildichtung	Graphit	
5 Oberteilflansch	1.4404	A 276 Grade 316L
6 Oberteilschrauben	1.4571/A4	ähnlich A 194 B8T
7 Verlängerungsrohr	1.4571	A 213 TP 316Ti
8 Spindel	1.4404	A 276 Grade 316L
9 Stopfbuchspackung	Graphit / PTFE / MICA	
10 Stopfbuchsmutter	1.4404	A 276 Grade 316L
11 Jochstangen	1.4404	A 276 Grade 316L
12 Gleitbuchse	CW452K	B 159 UNS C51900



Typ 03743 - Standardausführung Technische Daten										
Nenngröße	DN	15	20	25	40	50	65	80	100	150
Größenschlüssel - Flansch EN 1092-1 PN16	.X.	0150	0200	0250	0400	0500	0650	0800	1000	1500
Flanschdurchmesser	D-PN	95	105	115	150	165	185	200	220	285
Baulänge	FF	140	150	160	200	230	295	310	350	510
Höhe	H	370	370	375	420	425	510	575	635	685
Länge	E	195	200	200	230	235	300	300	300	350
Antrieb-Ø	M	abhängig vom Antrieb								
Schlüsselweite	S ₂	30	30	30	36	36	36	36	41	41
Gewicht ohne Antrieb	ca. kg	4,6	6,5	8,5	12,0	16,0	30,0	36,0	53,0	87,0
*Kvs - Wert	m ³ /h	4,3	6,7	11,5	22,6	37,1	71,1	104,0	170,0	350,0
*Cv - Wert	gal/min	5,0	7,8	13,4	26,3	43,2	82,9	121,3	198,3	408,4
Hub	mm	10	7	9	11	15	23	23	30	30

Abmessungen in mm. Hinweis: Erfüllung der Dichtheitsanforderungen nach EN 1626 für DN150 bis max. 20 bar Differenzdruck. Im Bereich von >20-40 bar werden 350-700ml pro Sekunde (1 bar, 20C°) erreicht. * Diese Werte beziehen sich auf die Messungen in Durchflussrichtung.



Tieftemperatur-Durchgangsventile mit pneumatischem Antrieb, PN40

Gehäuse und aufgeflanshtes Oberteil aus Edelstahl

Antrieb - Luft öffnet, Feder schließt oder umgekehrt

"live loaded" Spindelabdichtung

"öl- und fettfrei für Sauerstoff" - der Antrieb ist nicht öl- und fettfrei für Sauerstoff

Artikel-Nr. 03743.X.*012

Flanschanschluss nach DIN EN 1092-1 PN40

Verfügbare Zusatzausrüstung:

- Magnetventil
- Endschalter
- elektropneumatischer Stellungsregler u.a.

Verfügbare Sonderausführungen - nur auf Anfrage:

- Antrieb - öl- und fettfrei für Sauerstoff
- Armatur mit elektrischem Antrieb
- Ausführung mit Rückschlagkegel
- Ausführung mit Drosselkegel

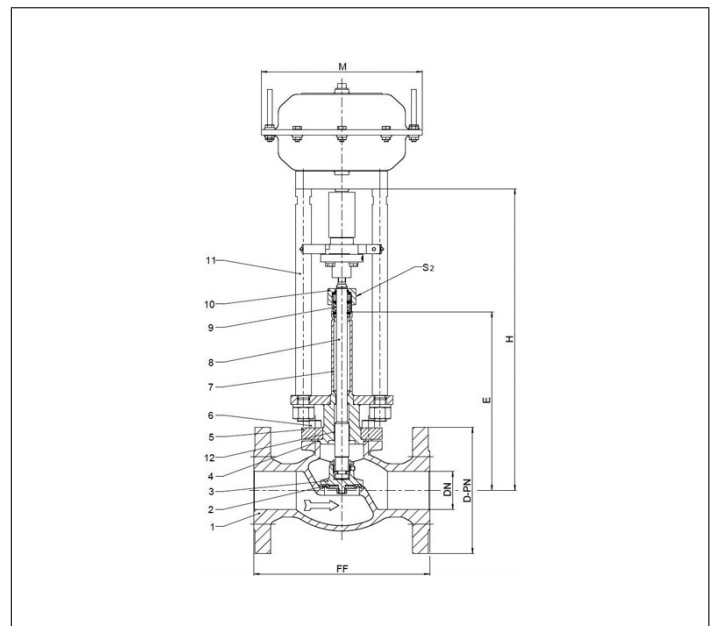
Verwendungsbereich:

Zugelassen für Luftgase, Dämpfe und tiefkalte verflüssigte Gase inkl. LNG.

Zulässige Betriebstemperatur: -255°C (18K) bis +120°C (393K)



Werkstoffe	DIN EN	ASTM
1 Gehäuse	1.4409	A 351 CF3M
2 Dichtung	PCTFE (Kel-F)	
3 Abschlusskörper	1.4404	A 276 Grade 316L
4 Oberteildichtung	Graphit	
5 Oberteilflansch	1.4404	A 276 Grade 316L
6 Oberteilschrauben	1.4571/A4	ähnlich A 194 B8T
7 Verlängerungsrohr	1.4571	A 213 TP 316Ti
8 Spindel	1.4404	A 276 Grade 316L
9 Stopfbuchspackung	Graphit / PTFE / MICA	
10 Stopfbuchsmutter	1.4404	A 276 Grade 316L
11 Jochstangen	1.4404	A 276 Grade 316L
12 Gleitbuchse	CW452K	B 159 UNS C51900



Typ 03743 - Standardausführung Technische Daten										
Nenngröße	DN	15	20	25	40	50	65	80	100	150
Größenschlüssel - Flansch EN 1092-1 PN40	.X.	0150	0200	0250	0400	0500	0650	0800	1000	1500
Flanschdurchmesser	D-PN	95	105	115	150	165	185	200	235	300
Baulänge	FF	140	150	160	200	230	290	310	350	550
Höhe	H	370	370	375	420	425	510	575	635	685
Länge	E	195	200	200	230	235	300	300	300	300
Antrieb-Ø	M	abhängig vom Antrieb								
Schlüsselweite	S ₂	30	30	30	36	36	36	36	41	41
Gewicht ohne Antrieb	ca. kg	4,6	6,5	8,5	12,0	16,0	30,0	36,0	53,0	100,0
*Kvs - Wert	m ³ /h	4,3	6,7	11,5	22,6	37,1	71,1	104,0	170,0	350,0
*Cv - Wert	gal/min	5,0	7,8	13,4	26,3	43,2	82,9	121,3	198,3	408,4
Hub	mm	10	7	9	11	15	23	23	30	40

Abmessungen in mm. Hinweis: Erfüllung der Dichtheitsanforderungen nach EN 1626 für DN150 bis max. 20 bar Differenzdruck. Im Bereich von >20-40 bar werden 350-700ml pro Sekunde (1 bar, 20C°) erreicht. * Diese Werte beziehen sich auf die Messungen in Durchflussrichtung.

Tieftemperatur-Durchgangsventile mit pneumatischem Antrieb, class 300

Gehäuse und aufgeflanshtes Oberteil aus Edelstahl

Antrieb - Luft öffnet, Feder schließt oder umgekehrt

"live loaded" Spindelabdichtung

"öl- und fettfrei für Sauerstoff" - der Antrieb ist nicht öl- und fettfrei für Sauerstoff

Artikel-Nr. 03743.X.*013

Flanschanschluss nach ANSI B16.5 class 300

Verfügbare Zusatzausrüstung:

- Magnetventil
- Endschalter
- elektropneumatischer Stellungsregler u.a.

Verfügbare Sonderausführungen - nur auf Anfrage:

- Antrieb - öl- und fettfrei für Sauerstoff
- Armatur mit elektrischem Antrieb
- Ausführung mit Rückschlagkegel
- Ausführung mit Drosselkegel

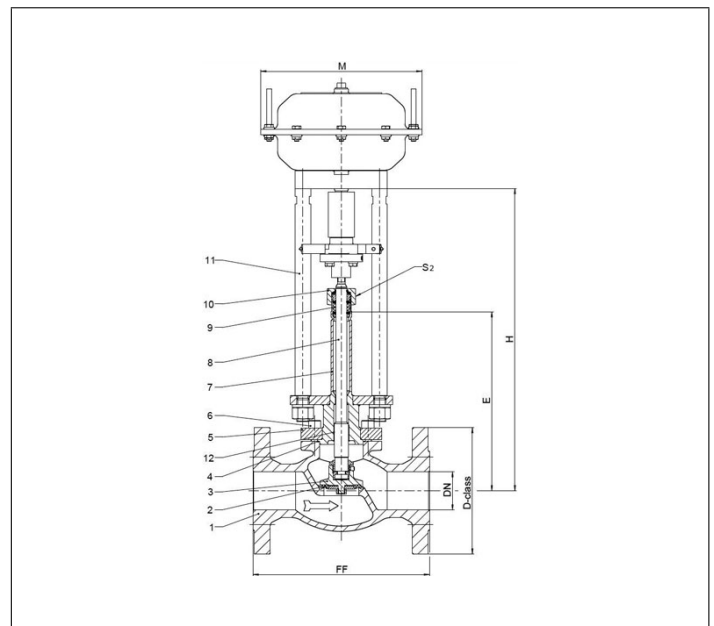


Verwendungsbereich:

Zugelassen für Luftgase, Dämpfe und tiefkalte verflüssigte Gase inkl. LNG.

Zulässige Betriebstemperatur: -255°C (18K) bis +120°C (393K)

Werkstoffe	DIN EN	ASTM
1 Gehäuse	1.4409	A 351 CF3M
2 Dichtung	PCTFE (Kel-F)	
3 Abschlusskörper	1.4404	A 276 Grade 316L
4 Oberteildichtung	Graphit	
5 Oberteilflansch	1.4404	A 276 Grade 316L
6 Oberteilschrauben	1.4571/A4	ähnlich A 194 B8T
7 Verlängerungsrohr	1.4571	A 213 TP 316Ti
8 Spindel	1.4404	A 276 Grade 316L
9 Stopfbuchspackung	Graphit / PTFE / MICA	
10 Stopfbuchsmutter	1.4404	A 276 Grade 316L
11 Jochstangen	1.4404	A 276 Grade 316L
12 Gleitbuchse	CW452K	B 159 UNS C51900



Typ 03743 - Standardausführung Technische Daten

Nenngröße	DN	15	20	25	40	50	65	80	100	150
Größenschlüssel - Flansch ANSI B16.5 class 300	.X.	0400	0600	1000	1400	2000	2400	3000	4000	6000
Flanschdurchmesser	D-class	95	115	125	155	165	190	210	255	320
Baulänge	FF	140	150	160	200	230	290	310	350	597
Höhe	H	370	370	375	420	425	510	575	635	685
Länge	E	195	200	200	230	235	300	300	300	300
Antrieb-Ø	M	abhängig vom Antrieb								
Schlüsselweite	S ₂	30	30	30	36	36	36	36	41	41
Gewicht ohne Antrieb	ca. kg	4,6	6,5	8,5	12,0	16,0	30,0	36,0	53,0	100,0
*Kvs - Wert	m ³ /h	4,3	6,7	11,5	22,6	37,1	71,1	104,0	170,0	350,0
*Cv - Wert	gal/min	5,0	7,8	13,4	26,3	43,2	82,9	121,3	198,3	408,4
Hub	mm	10	7	9	11	15	23	23	30	40

Abmessungen in mm. Hinweis: Erfüllung der Dichtheitsanforderungen nach EN 1626 für DN150 bis max. 20 bar Differenzdruck. Im Bereich von >20-40 bar werden 350-700ml pro Sekunde (1 bar, 20C°) erreicht. * Diese Werte beziehen sich auf die Messungen in Durchflussrichtung.

Offshore Armaturen

Typ 03743 - Durchgangsventil mit Antrieb



Tieftemperatur-Durchgangsventile mit pneumatischem Antrieb, class 150

Gehäuse und aufgeflanshtes Oberteil aus Edelstahl

Antrieb - Luft öffnet, Feder schließt oder umgekehrt

"live loaded" Spindelabdichtung

"öl- und fettfrei für Sauerstoff" - der Antrieb ist nicht öl- und fettfrei für Sauerstoff

Artikel-Nr. 03743.X.*011

Flanschanschluss nach ANSI B16.5 class 150

Verfügbare Zusatzausrüstung:

- Magnetventil
- Endschalter
- elektropneumatischer Stellungsregler u.a.

Verfügbare Sonderausführungen - nur auf Anfrage:

- Antrieb - öl- und fettfrei für Sauerstoff
- Armatur mit elektrischem Antrieb
- Ausführung mit Rückschlagkegel
- Ausführung mit Drosselkegel

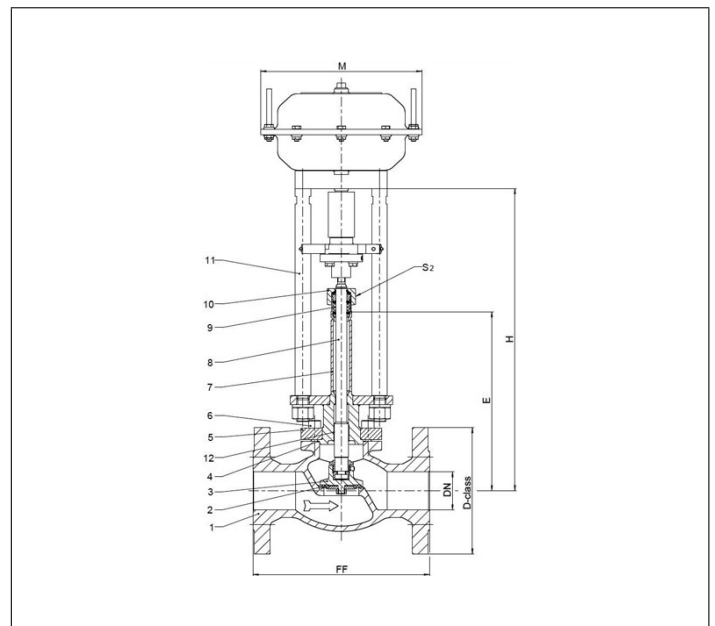


Verwendungsbereich:

Zugelassen für Luftgase, Dämpfe und tiefkalte verflüssigte Gase inkl. LNG.

Zulässige Betriebstemperatur: -255°C (18K) bis +120°C (393K)

Werkstoffe	DIN EN	ASTM
1 Gehäuse	1.4409	A 351 CF3M
2 Dichtung	PCTFE (Kel-F)	
3 Abschlusskörper	1.4404	A 276 Grade 316L
4 Oberteildichtung	Graphit	
5 Oberteilflansch	1.4404	A 276 Grade 316L
6 Oberteilschrauben	1.4571/A4	ähnlich A 194 B8T
7 Verlängerungsrohr	1.4571	A 213 TP 316Ti
8 Spindel	1.4404	A 276 Grade 316L
9 Stopfbuchspackung	Graphit / PTFE / MICA	
10 Stopfbuchsmutter	1.4404	A 276 Grade 316L
11 Jochstangen	1.4404	A 276 Grade 316L
12 Gleitbuchse	CW452K	B 159 UNS C51900



Typ 03743 - Standardausführung Technische Daten										
Nenngröße	DN	15	20	25	40	50	65	80	100	150
Größenschlüssel - Flansch ANSI B16.5 class 150	.X.	0400	0600	1000	1400	2000	2400	3000	4000	6000
Flanschdurchmesser	D-class	90	100	110	125	150	180	190	230	280
Baulänge	FF	140	150	160	200	230	290	310	350	577
Höhe	H	370	370	375	420	425	510	575	635	685
Länge	E	195	200	200	230	235	300	300	300	300
Antrieb-Ø	M	abhängig vom Antrieb								
Schlüsselweite	S ₂	30	30	30	36	36	36	36	41	41
Gewicht ohne Antrieb	ca. kg	4,6	6,5	8,5	12,0	16,0	30,0	36,0	53,0	87,0
*Kvs - Wert	m ³ /h	4,3	6,7	11,5	22,6	37,1	71,1	104,0	170,0	350,0
*Cv - Wert	gal/min	5,0	7,8	13,4	26,3	43,2	82,9	121,3	198,3	408,4
Hub	mm	10	7	9	11	15	23	23	30	40

Abmessungen in mm. Hinweis: Erfüllung der Dichtheitsanforderungen nach EN 1626 für DN150 bis max. 20 bar Differenzdruck. Im Bereich von >20-40 bar werden 350-700ml pro Sekunde (1 bar, 20C°) erreicht. * Diese Werte beziehen sich auf die Messungen in Durchflussrichtung.

Tieftemperatur-Durchgangsventile mit pneumatischem Antrieb, class 150

Gehäuse und aufgeflanshtes Oberteil aus Edelstahl
Antrieb - Luft öffnet, Feder schließt oder umgekehrt
"live loaded" Spindelabdichtung

Artikel-Nr. 03743.8000.X

Flanschanschluss nach ANSI B16.5 class 150

Das Ventil mit der Nennweite DN200 erfüllt für den Flüssigerdgas-Einsatz (LNG) nach DIN 12567 in Durchflussrichtung die Dichtklasse L1 bis 18 bar maximalen Differenzdruck. Diese Norm kann auch für die Dichtheitsklasse anderer tiefkalter Gase herangezogen werden.

Verfügbare Zusatzausrüstung:

- Magnetventil
- Endschalter
- elektropneumatischer Stellungsregler u.a.

Verfügbare Sonderausführungen - nur auf Anfrage:

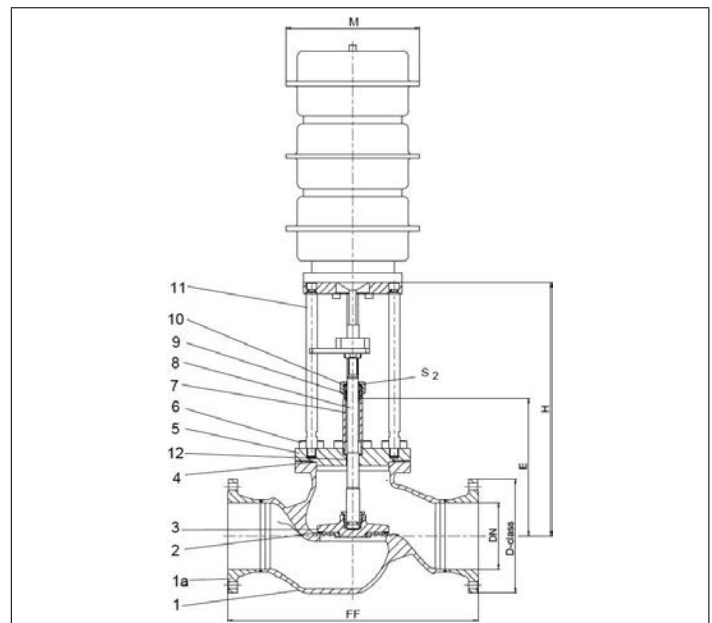
- Antrieb - öl- und fettfrei für Sauerstoff
- Armatur mit elektrischem Antrieb
- Ausführung mit Rückschlag- oder Drosselkegel

Verwendungsbereich:

Zugelassen für Luftgase, Dämpfe und tiefkalte verflüssigte Gase inkl. LNG.
Zulässige Betriebstemperatur: -196°C (77K) bis +120°C (393K)



Werkstoffe	DIN EN	ASTM
1 Gehäuse	1.4409	A 351 CF3M
1a Flansch	1.4404	A 276 Grade 316L
2 Dichtung	PCTFE (Kel-F)	
3 Abschlusskörper	1.4404	A 276 Grade 316L
4 Oberteildichtung	Graphit	
5 Oberteilflansch	1.4404	A 276 Grade 316L
6 Oberteilschrauben	1.4571/A4	ähnlich A 194 B8T
7 Verlängerungsrohr	1.4571	A 213 TP 316Ti
8 Spindel	1.4404	A 276 Grade 316L
9 Stopfbuchspackung	Graphit / PTFE / MICA	
10 Stopfbuchsmutter	1.4404	A 276 Grade 316L
11 Jochstangen	1.4404	A 276 Grade 316L
12 Gleitbuchse	CW452K	B 159 UNS C51900



Typ 03743 - Standardausführung Technische Daten		
Nenngröße	DN	200
Größenschlüssel	.X.	8000
Flanschdurchmesser	D-class	345
Baulänge	FF	760
Höhe	H	785
Länge	E	410
Antrieb-Ø	M	abhängig vom Antrieb
Schlüsselweite	S ₂	30
Gewicht ohne Antrieb	ca. kg	135
*Kvs - Wert	m ³ /h	680
*Cv - Wert	gal/min	793
Hub	mm	60

Abmessungen in mm. * Diese Werte beziehen sich auf die Messungen in Durchflussrichtung.

Top-Entry Tieftemperatur-Durchgangsventile mit pneumatischem Antrieb, PN50 (DN100=PN40)

Gehäuse und aufgeflanshtes Oberteil aus Edelstahl

"live loaded" Spindelabdichtung

"öl- und fettfrei für Sauerstoff" - der Antrieb ist nicht öl- und fettfrei für Sauerstoff

Artikel-Nr. 01473.X.3081

Schweißende für Edelstahlrohre nach ISO 1127 oder ASTM A312

Verfügbare Zusatzausrüstung/Sonderausführungen - nur auf Anfrage:

- Magnetventil · Endschalter · elektropneumatischer Stellungsregler u.a.
- Verlängerung H und A nach Kundenspezifikation
- Antrieb - öl- und fettfrei für Sauerstoff
- Ausführung mit Rückschlagkegel
- Ausführung mit Drosselkegel

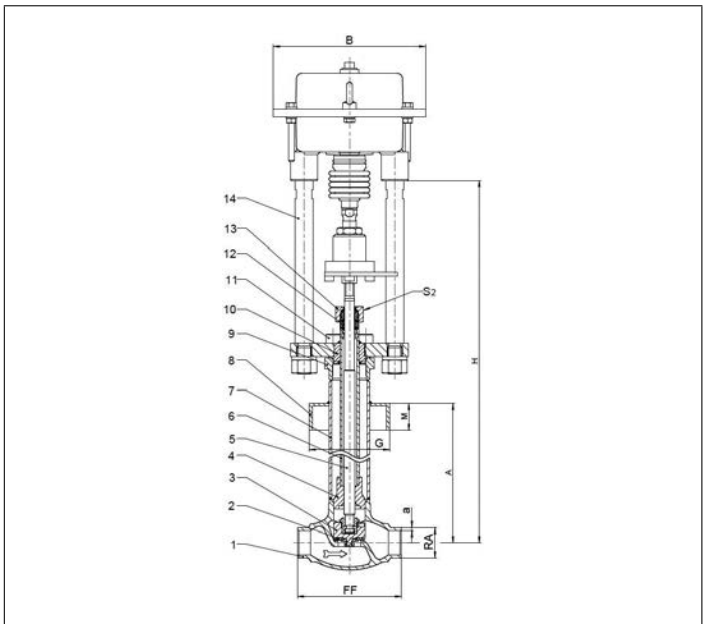
Verwendungsbereich:

Zugelassen für Luftgase, Dämpfe und tiefkalte verflüssigte Gase inkl. LNG.

Zulässige Betriebstemperaturen: -255°C (18K) bis +120°C (393K)



Werkstoffe	DIN EN	ASTM
1 Gehäuse	1.4409	A 351 CF3M
2 Dichtung	PCTFE	
3 Abschlusskörper	1.4404	A 276 Grade 316L
4 Führungsbuchse	CW453K	B 103 UNS C52100
5 Spindel	1.4404	A 276 Grade 316L
6 Verlängerungsrohr	1.4571	A 213TP 316Ti
7 Verlängerungsrohr	1.4571	A 213TP 316Ti
8 Kragen für Cold box	1.4571	A 213TP 316Ti
9 Oberteilflansch	1.4404	A 276 Grade 316L
10 Oberteil	1.4404	A 276 Grade 316L
11 Oberteilschrauben	1.4571/A4	ähnlich A 193 B8T
12 Stopfbuchspackung	Graphit / PTFE / MICA	
13 Stopfbuchsmutter	1.4404	A 276 Grade 316L
14 Jochstangen	1.4404	A 276 Grade 316L



Typ 01473 - Standardausführung	Technische Daten									
Nenngröße	DN	10	15	20	25	40	50	65	80	100
Größenschlüssel	.X.	1013	1521	2026	2533	4048	5060	6573	8088	0114
Baulänge	FF	70	85	100	115	130	155	205	245	280
Höhe	H	770	785	790	790	820	910	1105	1110	1290
Antrieb-Ø	B	abhängig vom Antrieb								
äußerer Rohr-Ø ASTM A312	RA	13,50	21,34	26,67	33,40	48,26	60,33	73,00	89,00	114,30
Wandstärke Rohr ASTM A312	a	Abmessungen nach S10 oder S40								
Länge	A	540	540	540	540	540	610	610	640	750
Länge	G	nach Kundenspezifikation								
Länge	M	nach Kundenspezifikation								
Schlüsselweite	S ₂	27	27	27	27	32	32	41	41	41
Hub	mm	10	10	7	9	11	15	23	23	30
Gewicht ohne Antrieb	ca. kg	5,7	5,5	6,0	7,0	10,0	11,5	28,3	34,3	49,2
*Kvs-Wert	m ³ /h	1,6	4,3	6,7	11,5	20,6	37,1	71,1	104,0	168,0
*Cv-Wert	gal/min	1,9	5,0	7,8	13,4	23,9	43,2	82,9	121,3	196,0

Abmessungen in mm. * Diese Werte beziehen sich auf die Messungen in Durchflussrichtung.

Tieftemperatur-Durchgangsventile mit pneumatischem Antrieb, PN50

Zuluft 6,0 bar ü (maximal 10,0 bar ü), Einsteckverbindung 8mm

Gehäuse und aufgeflossenes Oberteil aus Edelstahl

Antrieb - Luft öffnet, Feder schließt

“live loaded” Spindelabdichtung

“öl- und fettfrei für Sauerstoff” - der Antrieb ist nicht öl- und fettfrei für Sauerstoff

maximaler Betriebsdruck der Armatur abhängig von Nennweite

Artikel-Nr. 01753.X.T0**

*Schweißende für Edelstahlrohre nach ISO 1127 oder ASTM A312

Artikel-Nr. 01753.X.T0*4

Schweißmuffe für Edelstahlrohre nach ISO 1127 oder ASTM A312

Verfügbare Sonderausführungen - nur auf Anfrage:

- Angeschweißte Rohre nach ISO 1127 oder ASTM A312 - Länge FF + 200mm
- Wetterschutzhaube

Verwendungsbereich:

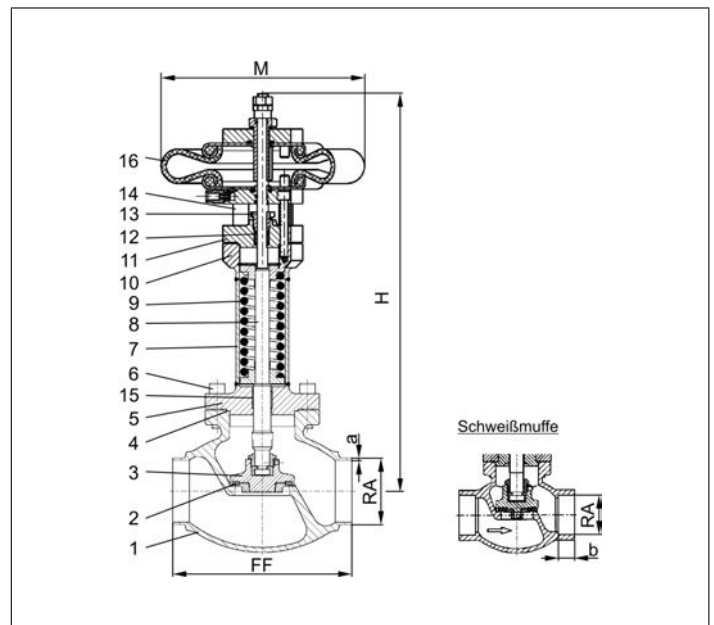
Zugelassen für Luftgase, Dämpfe und tiefkalte verflüssigte Gase inkl. LNG.

Zulässige Betriebstemperaturen: -255°C (18K) bis +120°C (393K)

Umgebungstemperatur Antrieb: -50°C (223K) bis +70°C (343K)



Werkstoffe	DIN EN	ASTM
1 Gehäuse	1.4409	A 351 CF3M
2 Dichtung	PCTFE (Kel-F)	
3 Abschlusskörper	1.4404	A 276 Grade 316L
4 Oberteildichtung	Graphit	
5 Oberteilflansch	1.4404	A 276 Grade 316L
6 Oberteilschrauben	1.4571/A4	ähnlich A 194
7 Verlängerungsrohr	1.4571	A 213 TP 316Ti
8 Spindel	1.4404	A 276 Grade 316L
9 Feder	1.4571	A 313 Grade 316Ti
10 Flansch	1.4404	A 276 Grade 316L
11 Oberteil	1.4404	A 276 Grade 316L
12 Stopfbuchspackung	Graphit / PTFE / MICA	
13 Stopfbuchsmutter	1.4571	A 313 Grade 316Ti
14 Jochstangen	1.4404	A 276 Grade 316L
15 Gleitbuchse	CW452K	B 159 UNS C51900
16 Antrieb	Kautschuk	



Typ 01753 - Standardausführung	Technische Daten									
Nenngröße	DN	20	20	25	40	40	50	65	80	
Größenschlüssel	.X.	2021	2026	2533	4042	4048	5060	657x	8088	
Baulänge	FF	100	100	115	130	130	155	205	245	
Höhe	H	443	443	444	441	441	420	448	467	
äußerer Rohr-Ø ISO 1127	RA	21,3	26,9	33,7	42,4	48,3	60,3	76,1	88,9	
Wandstärke Rohr ISO 1127	a	2,0	2,0	2,0	2,0	2,0	2,0	2,6	3,2	
äußerer Rohr-Ø ASTM A312	RA	21,34	26,67	33,40	42,16	48,26	60,33	73,03	88,90	
Wandstärke Rohr ASTM A312	a	Abmessungen nach S10 oder S40								
Muffentiefe	b	10	10	13	13	13	16	16	16	
Antrieb-Ø	M	229	229	229	229	229	229	229	229	
Gewicht	ca. kg	7,2	7,2	9,1	10,5	10,5	14,5	17,4	22,5	
*Kvs - Wert	m ³ /h	4,3	4,3	11,5	22,6	22,6	37,1	71,1	104,0	
*Cv - Wert	gal/min	5,0	5,0	13,4	23,9	26,3	43,2	82,9	121,3	
Hub	mm	10	10	14	14	14	14	22	25	
Δ P max	bar	50	50	50	16	16	10	3	4	
Δ P max mit Sonderfeder	bar	-	-	-	31	31	18	10	-	

Abmessungen in mm. * Diese Werte beziehen sich auf die Messungen in Durchflussrichtung.

Pneumatische Antriebe für Absperrventile

Antrieb - Luft öffnet, **Feder schließt**

Zuluft maximal 6,0 bar ü

"**öl- und fettfrei für Sauerstoff**"

Zulässige Umgebungstemperatur: -40°C (233K) bis +80°C (353K)



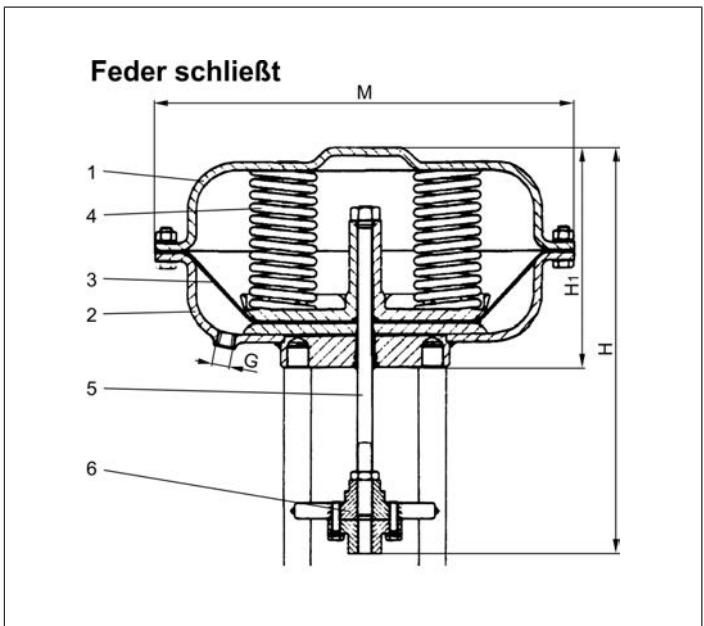
Übersicht - Erforderliche Antriebsgröße bei unterschiedlichen Differenzdrücken

DN	Differenzdruck in bar													
	0	3,1	4,1	7,1	10,1	11,1	15,1	18,1	20,1	22,1	30,1	33,1	35,1	
	3,0	4,0	7,0	10,0	11,0	15,0	18,0	20,0	22,0	30,0	33,0	35,0	50,0	
10	B	B	B	B	B	B	B	B	B	B	B	B	B	B
15	B	B	B	B	B	B	B	B	B	B	B	B	B	B
20	B	B	B	B	B	B	B	B	B	B	B	B	B	B
25	B	B	B	B	B	B	B	B	B	B	B	B	B	B
32	B	B	B	B	B	B	B	B	B	B	B	B	B	C
40	B	B	B	B	B	B	B	B	B	C	C	C	C	
50	B	B	B	B	B	B	C	C	C	C	C	C	C	
65	B	B	B	C	C	C	C	-	-	-	-	-	-	
80	B	B	C	C	-	-	-	-	-	-	-	-	-	
100	B	-	-	-	-	-	-	-	-	-	-	-	-	
150	-	-	-	-	-	-	-	-	-	-	-	-	-	

Die Differenzdrücke beziehen sich auf die Durchflussrichtung der Armatur.
Differenzdrücke gegen die Flussrichtung müssen angefragt werden.

Code in Tabelle	Artikel-Nr.	Antrieb
B	27521.35B6.6GPO	
C	27521.60A6.6GPO	

Werkstoffe	DIN EN	ASTM
1 Gehäuse	1.4571	A 240 Grade 316Ti
2 Gehäuse	1.4571	A 240 Grade 316Ti
3 Membrane	EPDM	
4 Federn	1.7102	AISI 9254
5 Antriebsspindel	1.4404	A 276 Grade 316L
6 Kupplungsflansch	1.4571	A 240 Grade 316Ti



Typ 27521	Technische Daten		
Artikel-Nr. Antrieb:	27521		
	.35B6.6GPO	.60A6.6GPO	
Durchmesser Antrieb	M	210	310
Höhe	H	276	309
Höhe	H1	136	166
Anschlussgewinde	G	1/4" NPT	1/4" NPT
Membranfläche	cm ²	280	530
Federbereich	bar	0,8 - 3,0	0,8 - 2,8
Erforderlicher Stelldruck	bar	3,2	3,0
Stellweg	mm	35	40
Gewicht	ca. kg	5,0	12,5

Abmessungen in mm.

Pneumatische Antriebe für Absperrventile

Antrieb - Luft öffnet, **Feder schließt**

Zuluft maximal 6,0 bar ü

"öl- und fettfrei für Sauerstoff"

Zulässige Umgebungstemperatur: -40°C (233K) bis +80°C (353K)



Übersicht - Erforderliche Antriebsgröße bei unterschiedlichen Differenzdrücken

DN	Differenzdruck in bar															
	0	2,1	4,1	6,1	8,1	10,1	12,1	15,1	17,1	19,1	22,1	25,1	29,1	35,1	39,1	42,1
	2,0	4,0	6,0	8,0	10,0	12,0	15,0	17,0	19,0	22,0	25,0	29,0	35,0	39,0	42,0	50,0
10	B	B	B	B	B	B	B	B	B	B	B	B	B	B	B	B
15	B	B	B	B	B	B	B	B	B	B	B	B	B	B	B	B
20	B	B	B	B	B	B	B	B	B	B	B	B	B	B	B	B
25	B	B	B	B	B	B	B	B	B	B	B	B	B	B	B	B
32	B	B	B	B	B	B	B	B	B	B	C	C	C	C	C	C
40	B	B	B	B	B	B	B	C	C	C	C	C	C	C	C	-
50	B	B	B	B	B	C	C	C	C	C	C	C	C	-	-	-
65	C	C	C	C	C	C	-	-	-	-	-	-	-	-	-	-
80	C	C	C	-	-	-	-	-	-	-	-	-	-	-	-	-
100	C	C	-	-	-	-	-	-	-	-	-	-	-	-	-	-
150	-	-	-	-	-	-	-	-	-	-	-	-	-	-	-	-

Die Differenzdrücke beziehen sich auf die Durchflussrichtung der Armatur.

Differenzdrücke gegen die Flussrichtung müssen angefragt werden.

Code in Tabelle	Artikel-Nr.	Antrieb
B	27521.35B6.6GPO	
C	27521.60A6.6GPO	

Werkstoffe	DIN EN	ASTM
1 Gehäuse	1.4571	A 240 Grade 316Ti
2 Gehäuse	1.4571	A 240 Grade 316Ti
3 Membrane	EPDM	
4 Federn	1.7102	AISI 9254
5 Antriebsspindel	1.4404	A 276 Grade 316L
6 Kupplungsflansch	1.4571	A 240 Grade 316Ti

Typ 27521	Technische Daten		
Artikel-Nr. Antrieb:	27521		
	.35B6.6GPO	.60A6.6GPO	
Durchmesser Antrieb	M	210	310
Höhe	H	276	309
Höhe	H1	136	166
Anschlussgewinde	G	1/4" NPT	1/4" NPT
Membranfläche	cm ²	280	530
Federbereich	bar	0,8 - 3,0	0,8 - 2,8
Erforderlicher Stelldruck	bar	3,2	3,0
Stellweg	mm	35	40
Gewicht	ca. kg	5,0	12,5

Abmessungen in mm.

Pneumatische Antriebe für Absperrventile

Antrieb - **Feder öffnet**, Luft schließt

Zuluft maximal 6,0 bar ü

"**öl- und fettfrei für Sauerstoff**"

Zulässige Umgebungstemperatur: -40°C (233K) bis +80°C (353K)



Übersicht - Erforderliche Antriebsgröße bei unterschiedlichen Differenzdrücken

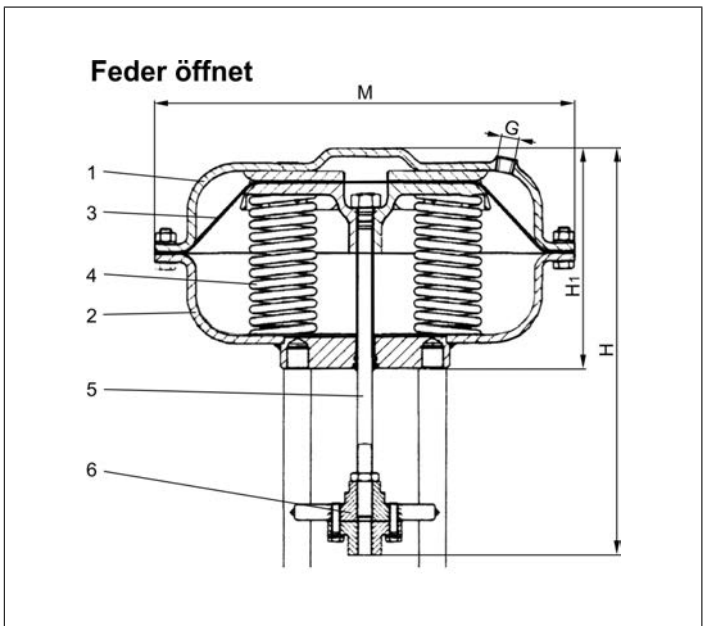
DN	Differenzdruck in bar												
	0	5,1	7,1	14,1	17,1	19,1	22,1	26,1	29,1	35,1	37,1	45,1	
	5,0	7,0	14,0	17,0	19,0	22,0	26,0	29,0	35,0	37,0	45,0	50,0	
10	B	B	B	B	B	B	B	B	B	B	B	B	B
15	B	B	B	B	B	B	B	B	B	B	B	B	B
20	B	B	B	B	B	B	B	B	B	B	B	B	B
25	B	B	B	B	B	B	B	B	B	B	B	B	B
32	B	B	B	B	B	B	B	B	B	B	C	C	
40	B	B	B	B	B	B	B	C	C	C	C	C	
50	B	B	B	B	C	C	C	C	C	C	C	C	
65	B	B	C	C	C	C	C	C	C	-	-	-	
80	B	C	C	C	-	-	-	-	-	-	-	-	
100	B	C	-	-	-	-	-	-	-	-	-	-	
150	-	-	-	-	-	-	-	-	-	-	-	-	

Die Differenzdrücke beziehen sich auf die Durchflussrichtung der Armatur.

Differenzdrücke gegen die Flussrichtung müssen angefragt werden.

Code in Tabelle	Artikel-Nr.	Antrieb
B	27522.35B6.6GPS	
C	27522.60A6.6GPS	

Werkstoffe	DIN EN	ASTM
1 Gehäuse	1.4571	A 240 Grade 316Ti
2 Gehäuse	1.4571	A 240 Grade 316Ti
3 Membrane	EPDM	
4 Federn	1.7102	AISI 9254
5 Antriebsspindel	1.4404	A 276 Grade 316L
6 Kupplungsflansch	1.4571	A 240 Grade 316Ti



Typ 27522	Technische Daten		
Artikel-Nr. Antrieb:	27522		
	.35B6.6GPS	.60A6.6GPS	
Durchmesser Antrieb	M	210	310
Höhe	H	276	309
Höhe	H1	136	166
Anschlussgewinde	G	1/4" NPT	1/4" NPT
Membranfläche	cm ²	280	530
Federbereich	bar	0,8 - 3,0	0,8 - 2,8
Erforderlicher Stelldruck	bar	6,0	6,0
Stellweg	mm	35	40
Gewicht	ca. kg	5,0	12,5

Abmessungen in mm.

Pneumatische Antriebe für Absperrventile

Antrieb - **Feder öffnet**, Luft schließt

Zuluft maximal 6,0 bar ü

"öl- und fettfrei für Sauerstoff"

Zulässige Umgebungstemperatur: -40°C (233K) bis +80°C (353K)



Übersicht - Erforderliche Antriebsgröße bei unterschiedlichen Differenzdrücken

DN	Differenzdruck in bar									
	0	5,1	13,1	15,1	21,1	23,1	29,1	34,1	37,1	
	5,0	13,0	15,0	21,0	23,0	29,0	34,0	37,0	50,0	
10	B	B	B	B	B	B	B	B	B	B
15	B	B	B	B	B	B	B	B	B	B
20	B	B	B	B	B	B	B	B	B	B
25	B	B	B	B	B	B	B	B	B	B
32	B	B	B	B	B	B	B	B	B	C
40	B	B	B	B	B	B	B	C	C	
50	C	C	C	C	C	C	C	C	C	
65	C	C	C	C	C	C	-	-	-	
80	C	C	C	C	-	-	-	-	-	
100	C	C	-	-	-	-	-	-	-	
150	-	-	-	-	-	-	-	-	-	

Die Differenzdrücke beziehen sich auf die Durchflussrichtung der Armatur.

Differenzdrücke gegen die Flussrichtung müssen angefragt werden.

Code in Tabelle	Artikel-Nr.	Antrieb
B	27522.35B6.6GPS	
C	27522.60A6.6GPS	

Werkstoffe	DIN EN	ASTM
1 Gehäuse	1.4571	A 240 Grade 316Ti
2 Gehäuse	1.4571	A 240 Grade 316Ti
3 Membrane	EPDM	
4 Federn	1.7102	AISI 9254
5 Antriebsspindel	1.4404	A 276 Grade 316L
6 Kupplungsflansch	1.4571	A 240 Grade 316Ti

Typ 27522	Technische Daten		
Artikel-Nr. Antrieb:	27522		
	.35B6.6GPS	.60A6.6GPS	
Durchmesser Antrieb	M	210	310
Höhe	H	276	309
Höhe	H1	136	166
Anschlussgewinde	G	1/4" NPT	1/4" NPT
Membranfläche	cm ²	280	530
Federbereich	bar	0,8 - 3,0	0,8 - 2,8
Erforderlicher Stelldruck	bar	6,0	6,0
Stellweg	mm	35	40
Gewicht	ca. kg	5,0	12,5

Abmessungen in mm.

Offshore Armaturen

Typ 05714 - Rückschlagventil



Tieftemperatur-Rückschlagventile, PN50 (DN150=PN40)

Gehäuse und aufgeflanschter Deckel aus Edelstahl
mit Schließfeder, Öffnungsdruck ca. 0,1 bar
"öl- und fettfrei für Sauerstoff"

Artikel-Nr. 05714.X.004*

Schweißende oder Schweißmuffe für Edelstahlrohre nach ISO 1127 oder ASTM A312
Dichtung: PTFE / Elektrocarbon (25%)

Artikel-Nr. 05714.X.005*

Schweißende oder Schweißmuffe für Edelstahlrohre nach ISO 1127 oder ASTM A312
Dichtung: PTFE

Verfügbare Sonderausführungen - nur auf Anfrage:

· Angeschweißte Rohre nach ISO 1127 oder ASTM A312 - Länge FF + 200mm

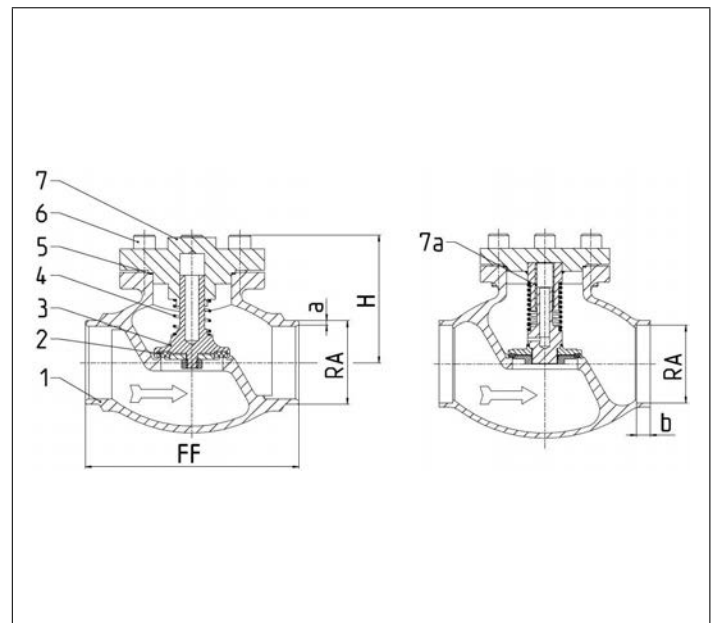


Verwendungsbereich:

Zugelassen für Luftgase, Dämpfe und tiefkalte verflüssigte Gase inkl. LNG.

Zulässige Betriebstemperaturen: -255°C (18K) bis +120°C (393K)

Werkstoffe	DIN EN	ASTM
1 Gehäuse	1.4409	A 351 CF3M
2 Dichtung bis DN50	PTFE / Elektrocarbon (25%)	
2 Dichtung ab DN65	PTFE	
3 Abschlusskörper	1.4404	A 276 Grade 316L
4 Feder	1.4571	A 313 Grade 316Ti
5 Oberteildichtung	Graphit	
6 Deckelschrauben	1.4571/A4	ähnlich A 194 B8T
7 Deckel	1.4404	A 276 Grade 316L
7a Führungsbuchse ab DN65	PTFE	



Typ 05714 - Standardausführung Technische Daten

Nenngröße	DN	10	15	15	20	25	32	40	40	50	65	80	100	150	
Größenschlüssel	.X.	1012	1517	1521	2026	2533	3238	4042	4048	5060	657x	8088	0114	0168	
Baulänge	FF	70	85	85	100	115	115	130	130	155	205	245	280	400	
Höhe	H	71	71	71	72	75	87	95	95	95	125	150	185	214	
äußerer Rohr-Ø ISO 1127	RA	12,0	17,2	21,3	26,9	33,7	38,0	42,4	48,3	60,3	76,1	88,9	114,3	168,3	
Wandstärke Rohr ISO 1127	a	1,0	1,6	2,0	2,0	2,0	2,0	2,0	2,0	2,0	2,6	3,2	6,0	7,1	
äußerer Rohr-Ø ASTM A312	RA	13,72	17,15	21,34	26,67	33,40	-	42,16	48,26	60,33	73,03	88,90	114,30	168,30	
Wandstärke Rohr ASTM A312	a	Abmessungen nach S10 oder S40													
Muffentiefe	b	6	10	10	13	13	-	13	13	16	16	16	20	20	
Gewicht	ca. kg	0,7	0,95	1,0	1,3	1,6	2,4	3,9	3,9	5,7	9,6	14,6	20,0	50,0	
Kvs - Wert	m ³ /h	1,6	3,8	4,3	6,7	11,5	14,0	20,6	22,6	37,1	71,1	104,0	170,0	350,0	
Cv - Wert	gal/min	1,9	4,4	5,0	7,8	13,4	16,2	23,9	26,3	43,2	82,9	121,3	198,3	408,4	

Abmessungen in mm. Hinweis: Erfüllung der Dichtheitsanforderungen nach EN 1626 für DN150 bis max. 20 bar Differenzdruck. Im Bereich von >20-40 bar werden 350-700ml pro Sekunde (1 bar, 20C°) erreicht.

Offshore Armaturen

Typ 05717 - Rückschlagventil



Tieftemperatur-Rückschlagventile, PN50

Gehäuse und aufgeflanschter Deckel aus Edelstahl mit Schließfeder, Öffnungsdruck ca. 0,1 bar
 "öl- und fettfrei für Sauerstoff"

Artikel-Nr. 05717.X.0001

Innengewindeanschluss (G) nach ISO 228/1

Artikel-Nr. 05717.X.0006

Innengewindeanschluss NPT nach ANSI B 1.20.1

Verfügbare Sonderausführungen - nur auf Anfrage:

· Innengewindeanschluss (R) nach ISO 7-Rc

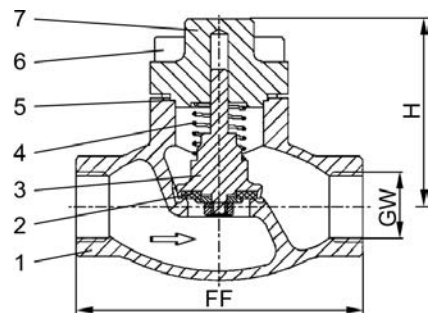


Verwendungsbereich:

Zugelassen für Luftgase, Dämpfe und tiefkalte verflüssigte Gase inkl. LNG.

Zulässige Betriebstemperaturen: -255°C (18K) bis +120°C (393K)

Werkstoffe	DIN EN	ASTM
1 Gehäuse	1.4409	A 351 CF3M
2 Dichtung bis DN50	PTFE / Elektrocarbon (25%)	
2 Dichtung ab DN65	PTFE	
3 Abschlusskörper	1.4404	A 276 Grade 316L
4 Feder	1.4571	A 313 Grade 316Ti
5 Oberteildichtung	Graphit	
6 Deckelschrauben	1.4571/A4 ähnlich A 194 B8T	
7 Deckel	1.4404	A 276 Grade 316L



Typ 05717 - Standardausführung	Technische Daten								
Nenngröße	DN	10	10	15	20	25	40	40	50
Gewindegröße	GW	1/4	3/8	1/2	3/4	1	1-1/4	1-1/2	2
Größenschlüssel	.X.	0200	0300	0400	0600	1000	1200	1400	2000
Baulänge	FF	70	70	85	100	115	130	130	155
Höhe	H	71	71	71	72	75	95	95	95
Gewicht	ca. kg	0,7	0,7	1,0	1,3	1,6	3,9	3,9	5,7
Kvs - Wert	m ³ /h	1,6	2,2	4,3	6,7	11,5	20,6	22,6	37,1
Cv - Wert	gal/min	1,9	2,6	5,0	7,8	13,4	23,9	26,3	43,2

Abmessungen in mm.

Edition 2021-09

Tieftemperatur-Rückschlagventile, PN40

Gehäuse und aufgeflanschter Deckel aus Edelstahl mit Schließfeder, Öffnungsdruck ca. 0,1 bar
"öl- und fettfrei für Sauerstoff"

Artikel-Nr. 05719.X.0042

Flanschanschluss nach DIN EN 1092-1 PN40
Dichtung: PTFE / Elektrocarbon (25%)

Artikel-Nr. 05719.X.0052

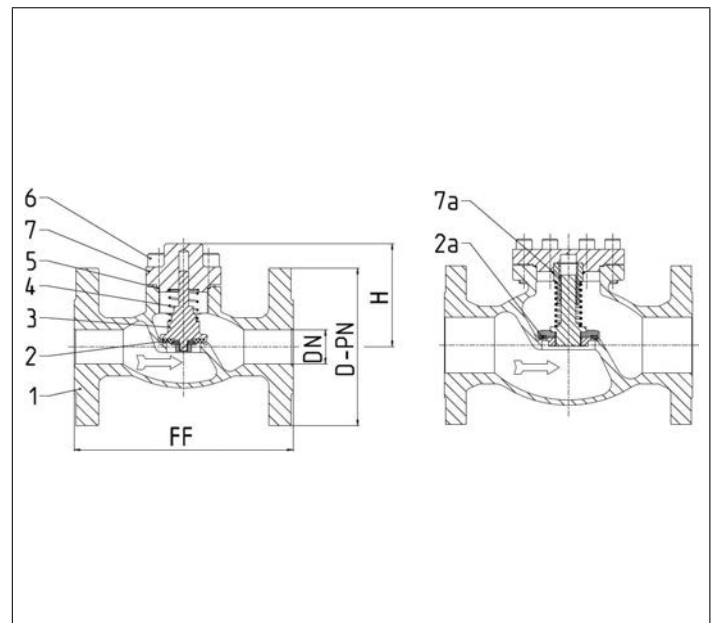
Flanschanschluss nach DIN EN 1092-1 PN40
Dichtung: PTFE



Verwendungsbereich:

Zugelassen für Luftgase, Dämpfe und tiefkalte verflüssigte Gase inkl. LNG.
Zulässige Betriebstemperatur: -255°C (18K) bis +120°C (393K)

Werkstoffe	DIN EN	ASTM
1 Gehäuse	1.4409	A 351 CF3M
2 Dichtung bis DN50	PTFE / Elektrocarbon (25%)	
2a Dichtung ab DN65	PTFE	
3 Abschlusskörper	1.4404	A 276 Grade 316L
4 Feder	1.4571	A 313 Grade 316Ti
5 Oberteildichtung	Graphit	
6 Deckelschrauben	1.4571/A4 ähnlich A 194 B8T	
7 Deckel	1.4404	A 276 Grade 316L
7a Führungsbuchse ab DN65	PTFE	



Typ 05719 - Standardausführung Technische Daten

Nenngröße	DN	15	20	25	40	50	65	80	100	150
Größenschlüssel - Flansch EN 1092-1 PN40	.X.	0150	0200	0250	0400	0500	0650	0800	1000	1500
Flanschdurchmesser	D-PN	95	105	115	150	165	185	200	235	300
Baulänge	FF	140	150	160	200	230	290	310	350	550
Höhe	H	70	75	75	95	90	125	150	165	215
Gewicht	ca. kg	2,9	3,4	4,4	6,4	11,6	19,2	25,2	39,8	72,7
Kvs - Wert	m ³ /h	4,3	6,7	11,5	22,6	37,1	71,1	104,0	170,0	350,0
Cv - Wert	gal/min	5,0	7,8	13,4	26,3	43,2	82,9	121,3	198,3	408,4

Abmessungen in mm. Hinweis: Erfüllung der Dichtheitsanforderungen nach EN 1626 für DN150 bis max. 20 bar Differenzdruck. Im Bereich von >20-40 bar werden 350-700ml pro Sekunde (1 bar, 20C°) erreicht.

Tieftemperatur-Rückschlagventile, class 300

Gehäuse und aufgeflanschter Deckel aus Edelstahl mit Schließfeder, Öffnungsdruck ca. 0,1 bar
"öl- und fettfrei für Sauerstoff"

Artikel-Nr. 05719.X.0043

Flanschanschluss nach ANSI B16.5 class 300
Dichtung: PTFE / Elektrocarbon (25%)

Artikel-Nr. 05719.X.0053

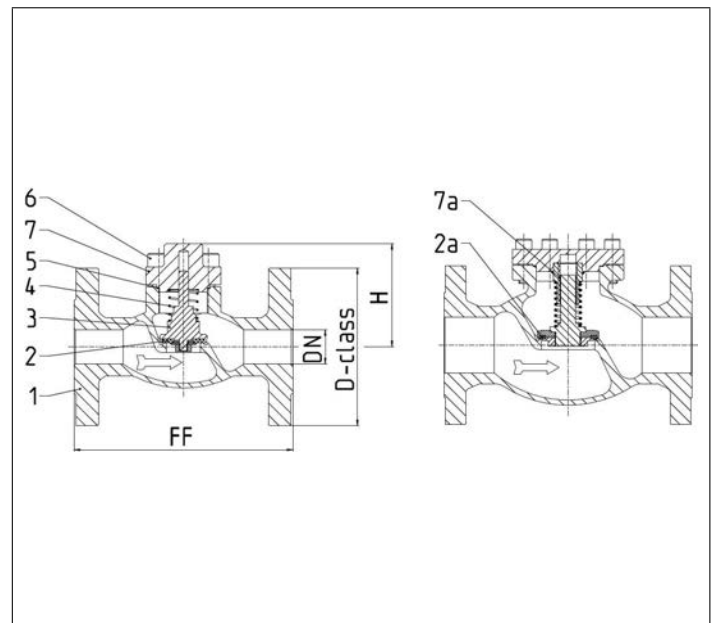
Flanschanschluss nach ANSI B16.5 class 300
Dichtung: PTFE



Verwendungsbereich:

Zugelassen für Luftgase, Dämpfe und tiefkalte verflüssigte Gase inkl. LNG.
Zulässige Betriebstemperatur: -255°C (18K) bis +120°C (393K)

Werkstoffe	DIN EN	ASTM
1 Gehäuse	1.4409	A 351 CF3M
2 Dichtung bis DN50	PTFE / Elektrocarbon (25%)	
2a Dichtung ab DN65	PTFE	
3 Abschlusskörper	1.4404	A 276 Grade 316L
4 Feder	1.4571	A 313 Grade 316Ti
5 Oberteildichtung	Graphit	
6 Deckelschrauben	1.4571/A4 ähnlich A 194 B8T	
7 Deckel	1.4404	A 276 Grade 316L
7a Führungsbuchse ab DN65	PTFE	



Typ 05719 - Standardausführung Technische Daten										
Nenngröße	DN	15	20	25	40	50	65	80	100	150
Größenschlüssel - Flansch ANSI B16.5 class 300	.X.	0400	0600	1000	1400	2000	2400	3000	4000	6000
Flanschdurchmesser	D-class	95	115	125	155	165	190	210	255	320
Baulänge	FF	140	150	160	200	230	290	310	350	597
Höhe	H	70	75	75	95	90	125	150	165	215
Gewicht	ca. kg	2,9	3,4	4,4	6,4	11,6	19,2	25,2	39,8	90,3
Kvs - Wert	m ³ /h	4,3	6,7	11,5	22,6	37,1	71,1	104,0	170,0	350,0
Cv - Wert	gal/min	5,0	7,8	13,4	26,3	43,2	82,9	121,3	198,3	408,4

Abmessungen in mm. Hinweis: Erfüllung der Dichtheitsanforderungen nach EN 1626 für DN150 bis max. 20 bar Differenzdruck. Im Bereich von >20-40 bar werden 350-700ml pro Sekunde (1 bar, 20C°) erreicht.

Tieftemperatur-Rückschlagventile, class 150

Gehäuse und aufgeflanschter Deckel aus Edelstahl mit Schließfeder, Öffnungsdruck ca. 0,1 bar
"öl- und fettfrei für Sauerstoff"

Artikel-Nr. 05719.X.0041

Flanschanschluss nach ANSI B16.5 class 150
Dichtung: PTFE / Elektrocarbon (25%)

Artikel-Nr. 05719.X.0051

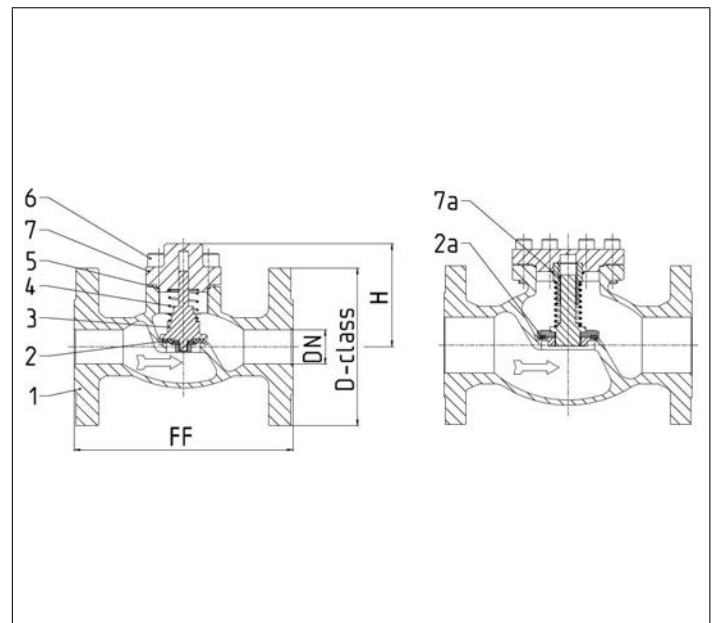
Flanschanschluss nach ANSI B16.5 class 150
Dichtung: PTFE



Verwendungsbereich:

Zugelassen für Luftgase, Dämpfe und tiefkalte verflüssigte Gase inkl. LNG.
Zulässige Betriebstemperatur: -255°C (18K) bis +120°C (393K)

Werkstoffe	DIN EN	ASTM
1 Gehäuse	1.4409	A 351 CF3M
2 Dichtung bis DN50	PTFE / Elektrocarbon (25%)	
2a Dichtung ab DN65	PTFE	
3 Abschlusskörper	1.4404	A 276 Grade 316L
4 Feder	1.4571	A 313 Grade 316Ti
5 Oberteildichtung	Graphit	
6 Deckelschrauben	1.4571/A4	ähnlich A 194 B8T
7 Deckel	1.4404	A 276 Grade 316L
7a Führungsbuchse ab DN65	PTFE	



Typ 05719 - Standardausführung Technische Daten										
Nenngröße	DN	15	20	25	40	50	65	80	100	150
Größenschlüssel - Flansch ANSI B16.5 class 150	.X.	0400	0600	1000	1400	2000	2400	3000	4000	6000
Flanschdurchmesser	D-class	90	100	110	125	150	180	190	230	280
Baulänge	FF	140	150	160	200	230	290	310	350	577
Höhe	H	70	75	75	95	90	125	150	165	215
Gewicht	ca. kg	2,9	3,4	4,4	6,4	11,6	19,2	25,2	39,8	81,5
Kvs - Wert	m ³ /h	4,3	6,7	11,5	22,6	37,1	71,1	104,0	170,0	350,0
Cv - Wert	gal/min	5,0	7,8	13,4	26,3	43,2	82,9	121,3	198,3	408,4

Abmessungen in mm. Hinweis: Erfüllung der Dichtheitsanforderungen nach EN 1626 für DN150 bis max. 20 bar Differenzdruck. Im Bereich von >20-40 bar werden 350-700ml pro Sekunde (1 bar, 20C°) erreicht.

Offshore Armaturen

Typ 08717 - Schmutzfänger



Tieftemperatur-Schmutzfänger, PN50 (DN150=PN40)

Gehäuse und aufgeflanschter Deckel aus Edelstahl
mit Sieb Maschenweite 0,25 mm
"öl- und fettfrei für Sauerstoff"

Artikel-Nr. 08717.X.000*

*Schweißende für Edelstahlrohre nach ISO 1127 oder ASTM A312

Artikel-Nr. 08717.X.0004

Schweißmuffe für Edelstahlrohre nach ISO 1127 oder ASTM A312

Verfügbare Sonderausführungen - nur auf Anfrage:

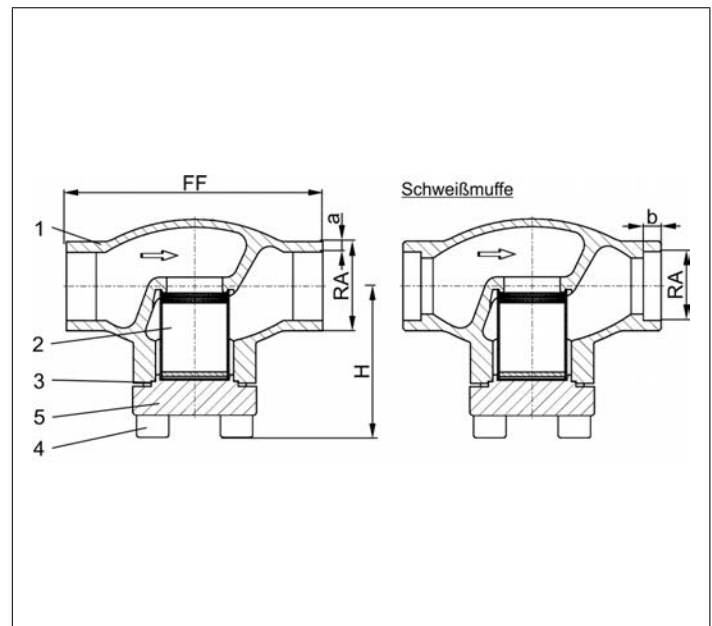
- Angeschweißte Rohre nach ISO 1127 oder ASTM A312 - Länge FF + 200mm
- Andere Maschenweiten Sieb (veränderte Durchflusswerte)
- Sieb aus Bronze oder Monel
- Sinterfilter aus Bronze oder Edelstahl in verschiedenen Porositäten



Verwendungsbereich:

Zugelassen für Luftgase, Dämpfe und tiefkalte verflüssigte Gase inkl. LNG.
Zulässige Betriebstemperaturen: -255°C (18K) bis +120°C (393K)

Werkstoffe	DIN EN	ASTM
1 Gehäuse	1.4409	A 351 CF3M
2 Sieb	1.4404	A 276 Grade 316L
3 Oberteildichtung	Graphit	
4 Deckelschrauben	1.4571/A4 ähnlich A 194 B8T	
5 Deckel	1.4404	A 276 Grade 316L



Typ 08717 - Standardausführung Technische Daten														
Nenngröße	DN	10	15	15	20	25	32	40	40	50	65	80	100	150
Größenschlüssel	.X.	1012	1517	1521	2026	2533	3238	4042	4048	5060	657x	8088	0114	0168
Baulänge	FF	70	85	85	100	115	115	130	130	155	205	245	280	400
Höhe	H	62	62	62	65	69	76	89	89	89	125	150	166	215
äußerer Rohr-Ø ISO 1127	RA	12,0	17,2	21,3	26,9	33,7	38,0	42,4	48,3	60,3	76,1	88,9	114,3	168,3
Wandstärke Rohr ISO 1127	a	1,0	1,6	2,0	2,0	2,0	2,0	2,0	2,0	2,0	2,6	3,2	6,0	7,1
äußerer Rohr-Ø ASTM A312	RA	13,72	17,15	21,34	26,67	33,40	-	42,16	48,26	60,33	73,03	88,90	114,3	168,3
Wandstärke Rohr ASTM A312	a	Abmessungen nach S10 oder S40												
Muffentiefe	b	6	10	10	13	13	-	13	13	16	16	16	20	20
Gewicht	ca. kg	0,6	0,75	0,8	0,9	1,2	1,8	3,1	3,1	4,7	8,9	13,6	18,0	48,0
Kvs - Wert	m ³ /h	1,5	3,4	3,4	6,5	9,5	14,0	19,0	21,0	28,0	62,0	90,0	118,0	300,0
Cv - Wert	gal/mit	1,7	3,9	3,9	7,5	11,0	16,2	22,0	24,3	32,4	72,3	105,0	137,7	350,1

Abmessungen in mm.

Edition 2021-09

Offshore Armaturen

Typ 08716 - Schmutzfänger



Tieftemperatur-Schmutzfänger, PN50

Gehäuse und aufgeflanschter Deckel aus Edelstahl
mit Sieb Maschenweite 0,25 mm
"öl- und fettfrei für Sauerstoff"

Artikel-Nr. 08716.X.0001

Innengewindeanschluss (G) nach ISO 228/1

Artikel-Nr. 08716.X.0006

Innengewindeanschluss NPT nach ANSI B 1.20.1

Verfügbare Sonderausführungen - nur auf Anfrage:

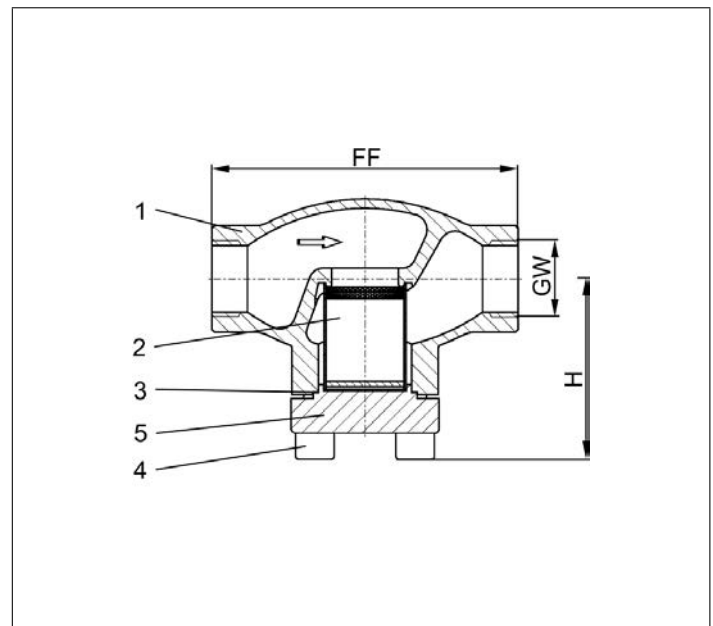
- Innengewindeanschluss (R) nach ISO 7-Rc
- andere Maschenweiten Sieb (veränderte Durchflusswerte)
- Sieb aus Bronze oder Monel
- Sinterfilter aus Bronze oder Edelstahl in verschiedenen Porositäten



Verwendungsbereich:

Zugelassen für Luftgase, Dämpfe und tiefkalte verflüssigte Gase inkl. LNG.
Zulässige Betriebstemperaturen: -255°C (18K) bis +120°C (393K)

Werkstoffe	DIN EN	ASTM
1 Gehäuse	1.4409	A 351 CF3M
2 Sieb	1.4404	A 276 Grade 316L
3 Oberteildichtung	Graphit	
4 Deckelschrauben	1.4571/A4 ähnlich A 194 B8T	
5 Deckel	1.4404	A 276 Grade 316L



Typ 08716 - Standardausführung	Technische Daten								
Nenngröße	DN	10	10	15	20	25	40	40	50
Gewindegröße	GW	1/4	3/8	1/2	3/4	1	1-1/4	1-1/2	2
Größenschlüssel	.X.	0200	0300	0400	0600	1000	1200	1400	2000
Baulänge	FF	70	70	85	100	115	130	130	155
Höhe	H	62	62	62	65	69	89	89	89
Gewicht	ca. kg	0,6	0,6	0,8	0,9	1,2	3,1	3,1	4,7
Kvs - Wert	m ³ /h	1,5	1,5	3,4	6,5	9,5	19,0	21,0	28,0
Cv - Wert	gal/min	1,7	1,7	3,9	7,5	11,0	22,0	24,3	32,4

Abmessungen in mm.

Tieftemperatur-Schmutzfänger, PN40

Gehäuse und aufgeflanschter Deckel aus Edelstahl
mit Sieb Maschenweite 0,25 mm
"öl- und fettfrei für Sauerstoff"

Artikel-Nr. 08732.X.0002

Flanschanschluss nach DIN EN 1092-1 PN40

Verfügbare Sonderausführungen - nur auf Anfrage:

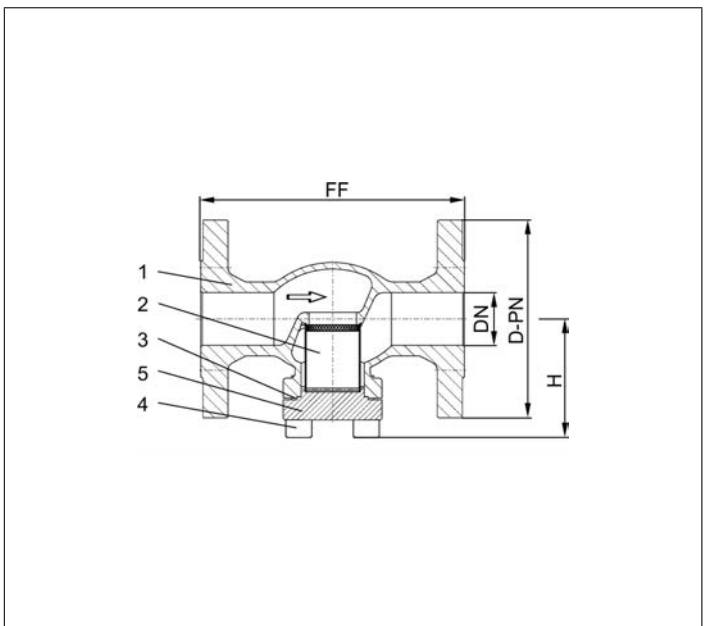
- andere Maschenweiten Sieb (veränderte Durchflusswerte)
- Sieb aus Bronze oder Monel
- Sinterfilter aus Bronze oder Edelstahl in verschiedenen Porositäten



Verwendungsbereich:

Zugelassen für Luftgase, Dämpfe und tiefkalte verflüssigte Gase inkl. LNG.
Zulässige Betriebstemperaturen: -255°C (18K) bis +120°C (393K)

Werkstoffe	DIN EN	ASTM
1 Gehäuse	1.4409	A 351 CF3M
2 Sieb	1.4404	A 276 Grade 316L
3 Oberteildichtung	Graphit	
4 Deckelschrauben	1.4571/A4 ähnlich A 194 B8T	
5 Deckel	1.4404	A 276 Grade 316L



Typ 08732 - Standardausführung Technische Daten		15	20	25	40	50	65	80	100	150
Nenngröße	DN	15	20	25	40	50	65	80	100	150
Größenschlüssel - Flansch EN 1092-1 PN40	.X.	0150	0200	0250	0400	0500	0650	0800	1000	1500
Flanschdurchmesser	D-PN	95	105	115	150	165	185	200	235	300
Baulänge	FF	140	150	160	200	230	290	310	350	550
Höhe	H	62	69	69	89	89	125	150	166	212
Gewicht	ca. kg	2,5	3,0	4,0	5,6	10,6	17,7	23,2	36,8	68,1
Kvs - Wert	m ³ /h	4,3	6,7	9,5	21,0	28,0	62,0	90,0	118,0	auf Anfrage
Cv - Wert	gal/min	5,0	7,8	11,0	24,3	32,4	72,3	105,0	137,7	auf Anfrage

Abmessungen in mm.

Offshore Armaturen

Typ 08732 - Schmutzfänger, ANSI Flansche



Tieftemperatur-Schmutzfänger, class 300

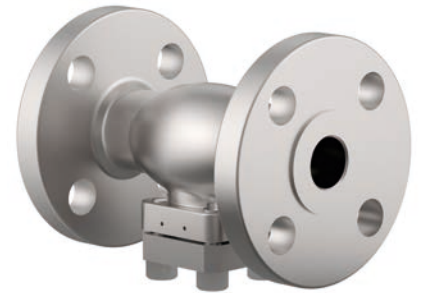
Gehäuse und aufgeflanschter Deckel aus Edelstahl
mit Sieb Maschenweite 0,25 mm
"öl- und fettfrei für Sauerstoff"

Artikel-Nr. 08732.X.0003

Flanschanschluss nach ANSI B16.5 class 300

Verfügbare Sonderausführungen - nur auf Anfrage:

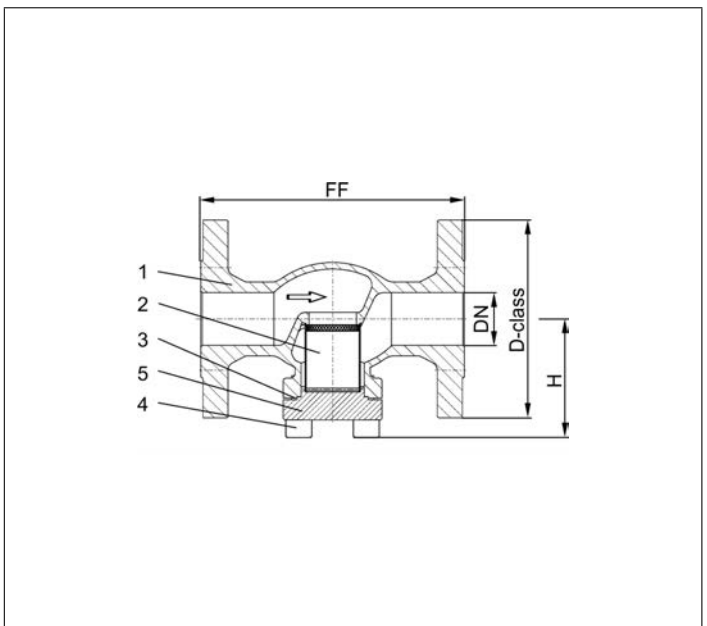
- andere Maschenweiten Sieb (veränderte Durchflusswerte)
- Sieb aus Bronze oder Monel
- Sinterfilter aus Bronze oder Edelstahl in verschiedenen Porositäten



Verwendungsbereich:

Zugelassen für Luftgase, Dämpfe und tiefkalte verflüssigte Gase inkl. LNG.
Zulässige Betriebstemperaturen: -255°C (18K) bis +120°C (393K)

Werkstoffe	DIN EN	ASTM
1 Gehäuse	1.4409	A 351 CF3M
2 Sieb	1.4404	A 276 Grade 316L
3 Oberteildichtung	Graphit	
4 Deckelschrauben	1.4571/A4 ähnlich A 194 B8T	
5 Deckel	1.4404	A 276 Grade 316L



Typ 08732 - Standardausführung Technische Daten	DN	15	20	25	40	50	65	80	100	150
Nenngröße										
Größenschlüssel - Flansch ANSI B16.5 class 300	.X.	0400	0600	1000	1400	2000	2400	3000	4000	6000
Flanschdurchmesser	D-class	95	115	125	155	165	190	210	255	320
Baulänge	FF	140	150	160	200	230	290	310	350	597
Höhe	H	62	69	69	89	89	125	150	166	212
Gewicht	ca. kg	2,5	3,0	4,0	5,6	10,6	17,7	23,2	36,8	85,7
Kvs - Wert	m ³ /h	4,3	6,7	9,5	21,0	28,0	62,0	90,0	118,0	auf Anfrage
Cv - Wert	gal/min	5,0	7,8	11,0	24,3	32,4	72,3	105,0	137,7	auf Anfrage

Abmessungen in mm.

Tieftemperatur-Schmutzfänger, class 150

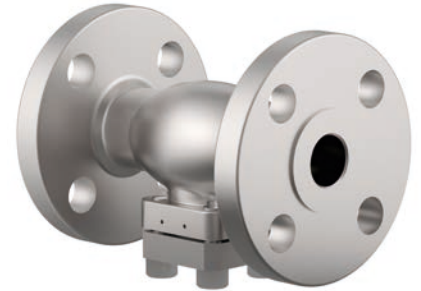
Gehäuse und aufgeflanschter Deckel aus Edelstahl
mit Sieb Maschenweite 0,25 mm
"öl- und fettfrei für Sauerstoff"

Artikel-Nr. 08732.X.0001

Flanschanschluss nach ANSI B16.5 class 150

Verfügbare Sonderausführungen - nur auf Anfrage:

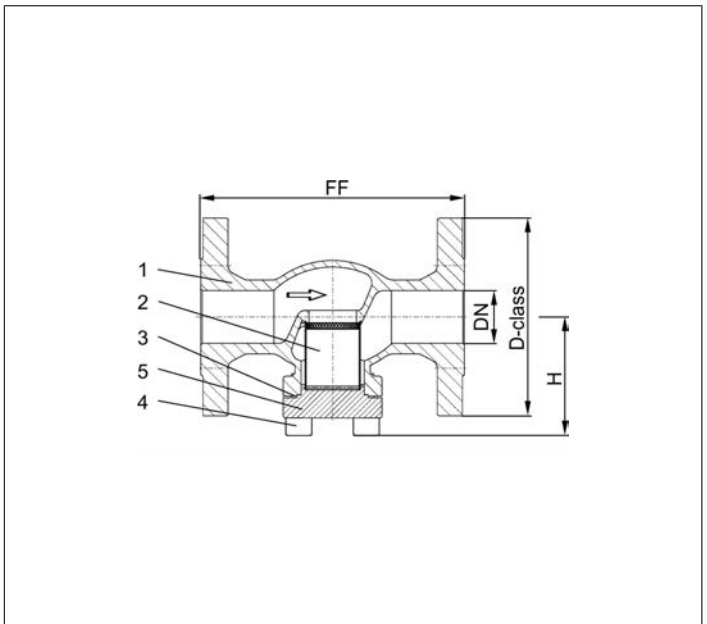
- andere Maschenweiten Sieb (veränderte Durchflusswerte)
- Sieb aus Bronze oder Monel
- Sinterfilter aus Bronze oder Edelstahl in verschiedenen Porositäten



Verwendungsbereich:

Zugelassen für Luftgase, Dämpfe und tiefkalte verflüssigte Gase inkl. LNG.
Zulässige Betriebstemperaturen: -255°C (18K) bis +120°C (393K)

Werkstoffe	DIN EN	ASTM
1 Gehäuse	1.4409	A 351 CF3M
2 Sieb	1.4404	A 276 Grade 316L
3 Oberteildichtung	Graphit	
4 Deckelschrauben	1.4571/A4 ähnlich A 194 B8T	
5 Deckel	1.4404	A 276 Grade 316L



Typ 08732 - Standardausführung Technische Daten		15	20	25	40	50	65	80	100	150
Nenngröße	DN	15	20	25	40	50	65	80	100	150
Größenschlüssel - Flansch ANSI B16.5 class 150	.X.	0400	0600	1000	1400	2000	2400	3000	4000	6000
Flanschdurchmesser	D-class	90	100	110	125	150	180	190	230	280
Baulänge	FF	140	150	160	200	230	290	310	350	577
Höhe	H	62	69	69	89	89	125	150	166	212
Gewicht	ca. kg	2,5	3,0	4,0	5,6	10,6	17,7	23,2	36,8	76,9
Kvs - Wert	m ³ /h	4,3	6,7	9,5	21,0	28,0	62,0	90,0	118,0	auf Anfrage
Cv - Wert	gal/min	5,0	7,8	11,0	24,3	32,4	72,3	105,0	137,7	auf Anfrage

Abmessungen in mm.

Fire Safe und Offshore Armaturen

Typ 01851 - Durchgangsventil



Tieftemperatur-Durchgangsventile, PN50
Typprüfung auf Feuersicherheit nach EN ISO 10497

Gehäuse und aufgeflanshtes Oberteil aus Edelstahl
 "live loaded" Spindelabdichtung
 "öl- und fettfrei für Sauerstoff"

Artikel-Nr. 01851.X.000*

Artikel-Nr. 01851.X.500* mit Rückschlagfunktion

*Schweißende für Edelstahlrohre nach ISO 1127 oder ASTM A312

Artikel-Nr. 01851.X.0004

Artikel-Nr. 01851.X.5004 mit Rückschlagfunktion

Schweißmuffe für Edelstahlrohre nach ISO 1127 oder ASTM A312

Verfügbare Sonderausführungen - nur auf Anfrage:

- Angeschweißte Rohre nach ISO 1127 oder ASTM A312 - Länge FF + 200mm
- Ausführung mit Drosselkegel



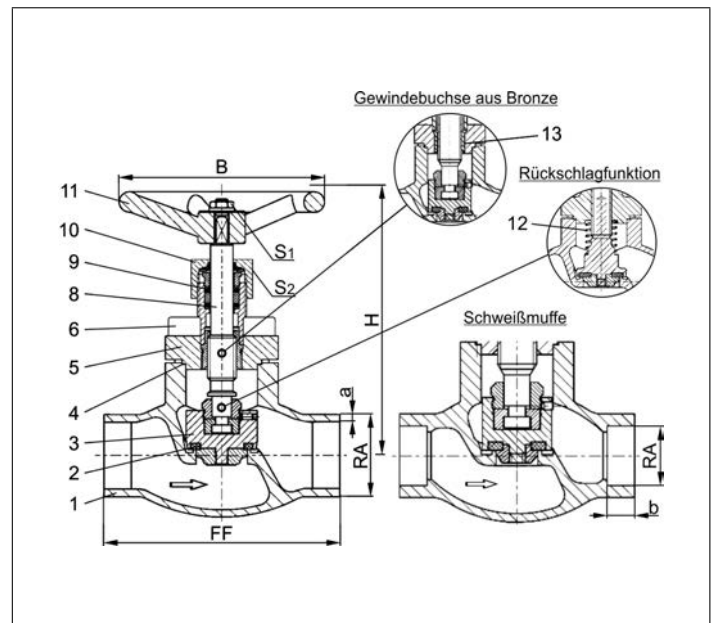
Verwendungsbereich:

Zugelassen für Luftgase, Dämpfe und tiefkalte verflüssigte Gase inkl. LNG.

Zulässige Betriebstemperaturen: -255°C (18K) bis +120°C (393K)

Empfohlene Betriebstemperaturen: -60°C (213K) bis +120°C (393K)

Werkstoffe	DIN EN	ASTM
1 Gehäuse	1.4409	A 351 CF3M
2 Dichtung	PTFE / Elektrocarbon (25%)	
3 Abschlusskörper	1.4404	A 276 Grade 316L
4 Oberteildichtung	Graphit	
5 Oberteilflansch	1.4404	A 276 Grade 316L
6 Oberteilschrauben	1.4571/A4	ähnlich A 194 B8T
8 Spindel	1.4404	A 276 Grade 316L
9 Stopfbuchspackung	Graphit / PTFE / MICA	
10 Stopfbuchsmutter	1.4404	A 276 Grade 316L
11 Handrad	1.4409	A 351 CF3M
12 Feder	1.4571	A 313 Grade 316Ti
13 Gewindebuchse	CW452K	B 159 UNS C51900



Typ 01851 - Standardausführung	Technische Daten												
	DN	10	15	15	20	25	32	40	40	50	65	80	100
Nenngröße	.X.	1012	1517	1521	2026	2533	3238	4042	4048	5060	657x	8088	0114
Größenschlüssel													
Baulänge	FF	70	85	85	100	115	115	130	130	155	205	245	280
Höhe	H	140	140	140	140	140	170	175	175	200	260	310	350
äußerer Rohr-Ø ISO 1127	RA	12,0	17,2	21,3	26,9	33,7	38,0	42,4	48,3	60,3	76,1	88,9	114,3
Wandstärke Rohr ISO 1127	a	1,0	1,6	2,0	2,0	2,0	2,0	2,0	2,0	2,0	2,6	3,2	6,0
äußerer Rohr-Ø ASTM A312	RA	13,72	17,15	21,34	26,67	33,40	-	42,16	48,26	60,33	73,03	88,90	114,3
Wandstärke Rohr ASTM A312	a	Abmessungen nach S10 oder S40											
Muffentiefe	b	6	10	10	13	13	-	13	13	16	16	16	20
Handrad-Ø	B	100	100	100	100	100	125	125	125	125	200	250	315
Schlüsselweite	S ₁	7	7	7	7	7	10	10	10	10	10	10	12
Schlüsselweite	S ₂	30	30	30	30	30	36	36	36	36	36	36	41
Gewicht	ca. kg	1,0	1,25	1,3	1,7	2,0	2,8	4,2	4,2	6,7	10,7	16,0	23,0
Kvs - Wert	m ³ /h	1,6	3,8	4,3	6,7	11,5	14,0	20,6	22,6	37,1	71,1	104,0	170,0
Cv - Wert	gal/min	1,9	4,4	5,0	7,8	13,4	16,2	23,9	26,3	43,2	82,9	121,3	198,3

Abmessungen in mm.

Fire Safe und Offshore Armaturen

Typ 01855 - Durchgangsventil



Tieftemperatur-Durchgangsventile, PN50
Typprüfung auf Feuersicherheit nach EN ISO 10497

Gehäuse und aufgeflanshtes Oberteil aus Edelstahl
 "live loaded" Spindelabdichtung
 "öl- und fettfrei für Sauerstoff"

Artikel-Nr. 01855.X.0001
Artikel-Nr. 01855.X.5001 mit Rückschlagfunktion
 Innengewindeanschluss (G) nach ISO 228/1

Artikel-Nr. 01855.X.0006
Artikel-Nr. 01855.X.5006 mit Rückschlagfunktion
 Innengewindeanschluss NPT nach ANSI B 1.20.1

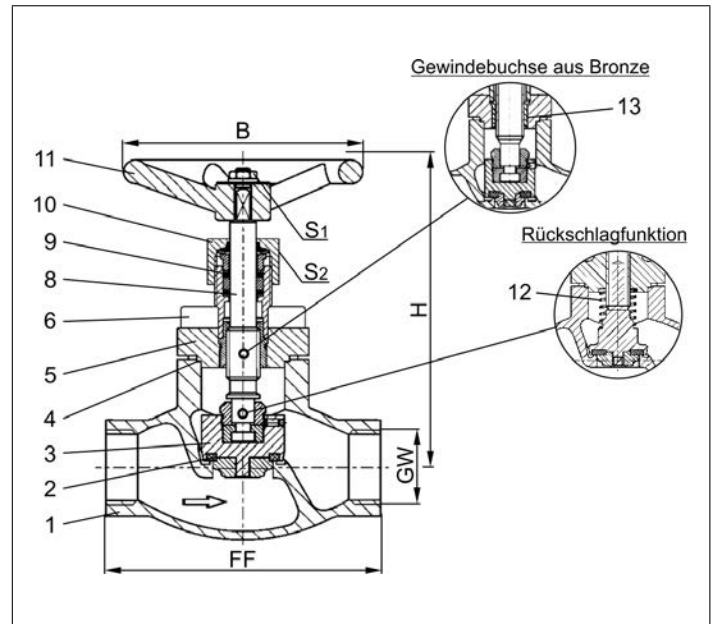
Verfügbare Sonderausführungen - nur auf Anfrage:
 · Innengewindeanschluss (R) nach ISO 7-Rc
 · Ausführung mit Drosselkegel



Verwendungsbereich:

Zugelassen für Luftgase, Dämpfe und tiefkalte verflüssigte Gase inkl. LNG.
 Zulässige Betriebstemperaturen: -255°C (18K) bis +120°C (393K)
 Empfohlene Betriebstemperaturen: -60°C (213K) bis +120°C (393K)

Werkstoffe	DIN EN	ASTM
1 Gehäuse	1.4409	A 351 CF3M
2 Dichtung	PTFE / Elektrocarbon (25%)	
3 Abschlusskörper	1.4404	A 276 Grade 316L
4 Oberteildichtung	Graphit	
5 Oberteilflansch	1.4404	A 276 Grade 316L
6 Oberteilschrauben	1.4571/A4 ähnlich A 194 B8T	
8 Spindel	1.4404	A 276 Grade 316L
9 Stopfbuchspackung	Graphit / PTFE / MICA	
10 Stopfbuchsmutter	1.4404	A 276 Grade 316L
11 Handrad	1.4409	A 351 CF3M
12 Feder	1.4571	A 313 Grade 316Ti
13 Gewindebuchse	CW452K	B 159 UNS C51900



Typ 01855 - Standardausführung	Technische Daten									
Nenngröße	DN	10	10	15	20	25	40	40	50	
Gewindegröße	GW	1/4	3/8	1/2	3/4	1	1-1/4	1-1/2	2	
Größenschlüssel	.X.	0200	0300	0400	0600	1000	1200	1400	2000	
Baulänge	FF	70	70	85	100	115	130	130	155	
Höhe	H	140	140	140	140	140	175	175	200	
Handrad-Ø	B	100	100	100	100	100	125	125	125	
Schlüsselweite	S ₁	7	7	7	7	7	10	10	10	
Schlüsselweite	S ₂	30	30	30	30	30	36	36	36	
Gewicht	ca. kg	1,0	1,0	1,3	1,7	2,0	4,2	4,2	6,7	
Kvs - Wert	m ³ /h	1,6	2,2	4,3	6,7	11,5	20,6	22,6	37,1	
Cv - Wert	gal/min	1,9	2,6	5,0	7,8	13,4	23,9	26,3	43,2	

Abmessungen in mm.

Fire Safe und Offshore Armaturen

Typ 03851 - Durchgangsventil, DIN EN Flansch



Tieftemperatur-Durchgangsventile, PN40
Typprüfung auf Feuersicherheit nach EN ISO 10497

Gehäuse und aufgeflanshtes Oberteil aus Edelstahl, "live loaded" Spindelabdichtung
 "öl- und fettfrei für Sauerstoff"

Artikel-Nr. 03851.X.0002
Artikel-Nr. 03851.X.5002 mit Rückschlagfunktion
 Flanschanschluss nach DIN EN 1092-1 PN40

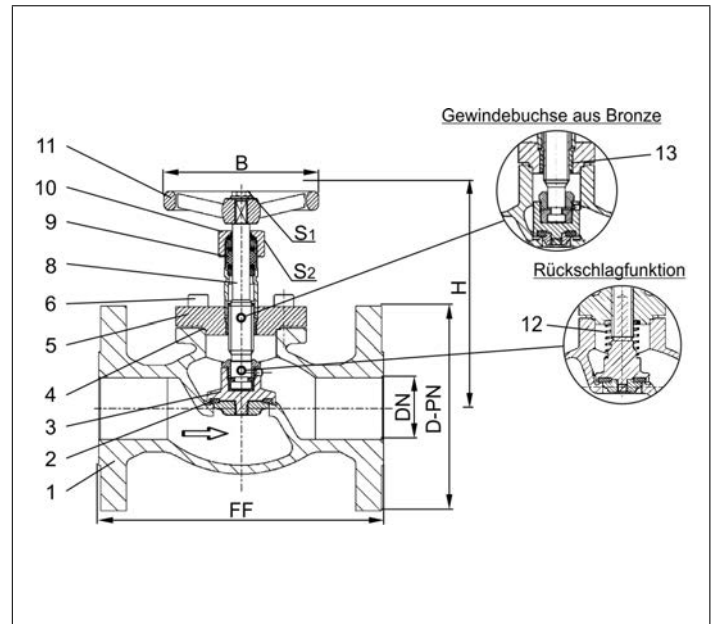
Verfügbare Sonderausführungen - nur auf Anfrage:
 · Ausführung mit Drosselkegel



Verwendungsbereich:

Zugelassen für Luftgase, Dämpfe und tiefkalte verflüssigte Gase inkl. LNG.
 Zulässige Betriebstemperaturen: -255°C (18K) bis +120°C (393K)
 Empfohlene Betriebstemperaturen: -60°C (213K) bis +120°C (393K)

Werkstoffe	DIN EN	ASTM
1 Gehäuse	1.4409	A 351 CF3M
2 Dichtung	PTFE / Elektrocarbon (25%)	
3 Abschlusskörper	1.4404	A 276 Grade 316L
4 Oberteildichtung	Graphit	
5 Oberteilflansch	1.4404	A 276 Grade 316L
6 Oberteilschrauben	1.4571/A4 ähnlich A 194 B8T	
8 Spindel	1.4404	A 276 Grade 316L
9 Stopfbuchspackung	Graphit / PTFE / MICA	
10 Stopfbuchsmutter	1.4404	A 276 Grade 316L
11 Handrad	1.4409	A 351 CF3M
12 Feder	1.4571	A 313 Grade 316Ti
13 Gewindebuchse	CW452K	B 159 UNS C51900



Typ 03851 - Standardausführung Technische Daten										
Nenngröße	DN	15	20	25	40	50	65	80	100	150
Größenschlüssel - Flansch EN 1092-1 PN40	.X.	0150	0200	0250	0400	0500	0650	0800	1000	1500
Flanschdurchmesser	D-PN	95	105	115	150	165	185	200	235	300
Baulänge	FF	140	150	160	200	230	290	310	350	550
Höhe	H	130	130	140	170	200	260	310	350	380
Handrad-Ø	B	100	100	100	125	125	200	250	315	360
Schlüsselweite	S ₁	7	7	7	10	10	10	10	12	15
Schlüsselweite	S ₂	30	30	30	36	36	36	36	41	41
Gewicht	ca. kg	3,0	3,5	4,5	9,0	13,0	21,0	28,0	42,0	83,0
Kvs - Wert	m ³ /h	4,3	6,7	11,5	22,6	37,1	71,1	104,0	170,0	350,0
Cv - Wert	gal/min	5,0	7,8	13,4	26,3	43,2	82,9	121,3	198,3	408,4

Abmessungen in mm. Hinweis: Erfüllung der Dichtheitsanforderungen nach EN 1626 für DN150 bis max. 20 bar Differenzdruck. Im Bereich von >20-40 bar werden 350-700ml pro Sekunde (1 bar, 20°C) erreicht.

Fire Safe und Offshore Armaturen

Typ 03851 - Durchgangsventil, ANSI Flansch



Tieftemperatur-Durchgangsventile, class 300
Typprüfung auf Feuersicherheit nach EN ISO 10497

Gehäuse und aufgeflossenes Oberteil aus Edelstahl, "live loaded" Spindelabdichtung
 "öl- und fettfrei für Sauerstoff"

Artikel-Nr. 03851.X.0003
Artikel-Nr. 03851.X.5003 mit Rückschlagfunktion
 Flanschanschluss nach ANSI B16.5 class 300

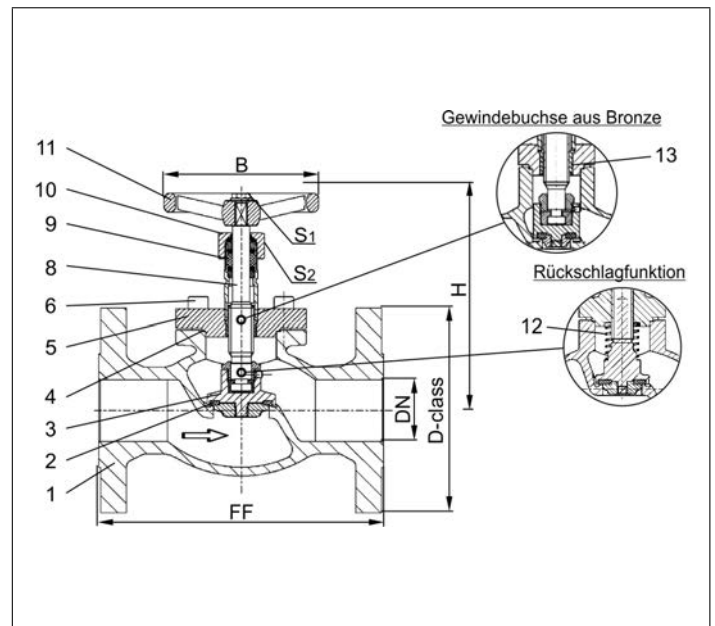
Verfügbare Sonderausführungen - nur auf Anfrage:
 · Ausführung mit Drosselkegel



Verwendungsbereich:

Zugelassen für Luftgase, Dämpfe und tiefkalte verflüssigte Gase inkl. LNG.
 Zulässige Betriebstemperaturen: -255°C (18K) bis +120°C (393K)
 Empfohlene Betriebstemperaturen: -60°C (213K) bis +120°C (393K)

Werkstoffe	DIN EN	ASTM
1 Gehäuse	1.4409	A 351 CF3M
2 Dichtung	PTFE / Elektrocarbon (25%)	
3 Abschlusskörper	1.4404	A 276 Grade 316L
4 Oberteildichtung	Graphit	
5 Oberteilflansch	1.4404	A 276 Grade 316L
6 Oberteilschrauben	1.4571/A4 ähnlich A 194 B8T	
8 Spindel	1.4404	A 276 Grade 316L
9 Stopfbuchspackung	Graphit / PTFE / MICA	
10 Stopfbuchsmutter	1.4404	A 276 Grade 316L
11 Handrad	1.4409	A 351 CF3M
12 Feder	1.4571	A 313 Grade 316Ti
13 Gewindebuchse	CW452K	B 159 UNS C51900



Typ 03851 - Standardausführung Technische Daten										
Nenngröße	DN	15	20	25	40	50	65	80	100	150
Größenschlüssel - Flansch ANSI B16.5 class 300	.X.	0400	0600	1000	1400	2000	2400	3000	4000	6000
Flanschdurchmesser	D-class	95	115	125	155	165	190	210	255	320
Baulänge	FF	140	150	160	200	230	290	310	350	597
Höhe	H	130	130	140	170	200	260	310	350	380
Handrad-Ø	B	100	100	100	125	125	200	250	315	360
Schlüsselweite	S ₁	7	7	7	10	10	10	10	12	15
Schlüsselweite	S ₂	30	30	30	36	36	36	36	41	41
Gewicht	ca. kg	3,0	3,5	4,5	9,0	13,0	21,0	28,0	42,0	83,0
Kvs - Wert	m ³ /h	4,3	6,7	11,5	22,6	37,1	71,1	104,0	170,0	350,0
Cv - Wert	gal/min	5,0	7,8	13,4	26,3	43,2	82,9	121,3	198,3	408,4

Abmessungen in mm. Hinweis: Erfüllung der Dichtheitsanforderungen nach EN 1626 für DN150 bis max. 20 bar Differenzdruck. Im Bereich von >20-40 bar werden 350-700ml pro Sekunde (1 bar, 20C°) erreicht.



Fire Safe und Offshore Armaturen

Typ 03851 - Durchgangsventil, ANSI Flansch

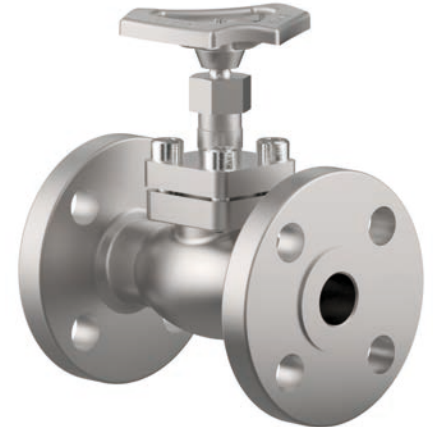


Tieftemperatur-Durchgangsventile, class 150
Typprüfung auf Feuersicherheit nach EN ISO 10497

Gehäuse und aufgeflanshtes Oberteil aus Edelstahl, "live loaded" Spindelabdichtung
 "öl- und fettfrei für Sauerstoff"

Artikel-Nr. 03851.X.0001
Artikel-Nr. 03851.X.5001 mit Rückschlagfunktion
 Flanschanschluss nach ANSI B16.5 class 150

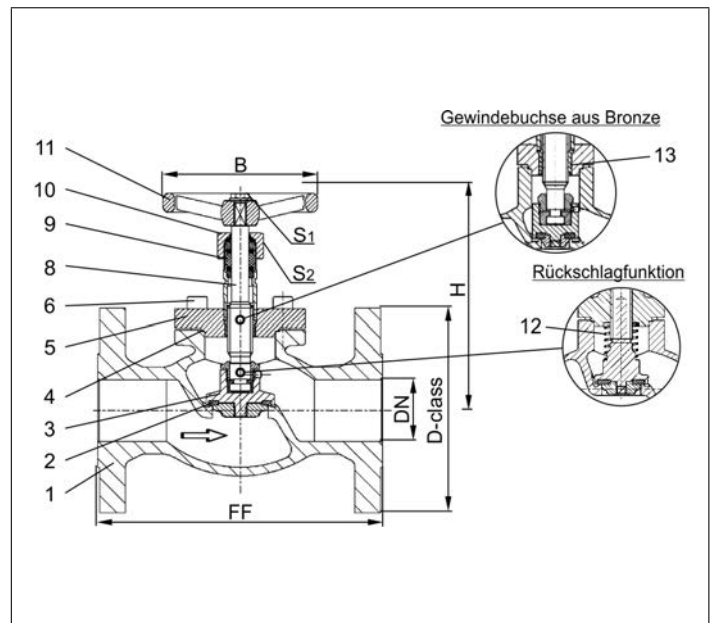
Verfügbare Sonderausführungen - nur auf Anfrage:
 · Ausführung mit Drosselkegel



Verwendungsbereich:

Zugelassen für Luftgase, Dämpfe und tiefkalte verflüssigte Gase inkl. LNG.
 Zulässige Betriebstemperaturen: -255°C (18K) bis +120°C (393K)
 Empfohlene Betriebstemperaturen: -60°C (213K) bis +120°C (393K)

Werkstoffe	DIN EN	ASTM
1 Gehäuse	1.4409	A 351 CF3M
2 Dichtung	PTFE / Elektrocarbon (25%)	
3 Abschlusskörper	1.4404	A 276 Grade 316L
4 Oberteildichtung	Graphit	
5 Oberteilflansch	1.4404	A 276 Grade 316L
6 Oberteilschrauben	1.4571/A4 ähnlich A 194 B8T	
8 Spindel	1.4404	A 276 Grade 316L
9 Stopfbuchspackung	Graphit / PTFE / MICA	
10 Stopfbuchsmutter	1.4404	A 276 Grade 316L
11 Handrad	1.4409	A 351 CF3M
12 Feder	1.4571	A 313 Grade 316Ti
13 Gewindebuchse	CW452K	B 159 UNS C51900



Typ 03851 - Standardausführung Technische Daten										
Nenngröße	DN	15	20	25	40	50	65	80	100	150
Größenschlüssel - Flansch ANSI B16.5 class 150	.X.	0400	0600	1000	1400	2000	2400	3000	4000	6000
Flanschdurchmesser	D-class	90	100	110	125	150	180	190	230	280
Baulänge	FF	140	150	160	200	230	290	310	350	577
Höhe	H	130	130	140	170	200	260	310	350	380
Handrad-Ø	B	100	100	100	125	125	200	250	315	360
Schlüsselweite	S ₁	7	7	7	10	10	10	10	12	15
Schlüsselweite	S ₂	30	30	30	36	36	36	36	41	41
Gewicht	ca. kg	3,0	3,5	4,5	9,0	13,0	21,0	28,0	42,0	83,0
Kvs - Wert	m ³ /h	4,3	6,7	11,5	22,6	37,1	71,1	104,0	170,0	350,0
Cv - Wert	gal/min	5,0	7,8	13,4	26,3	43,2	82,9	121,3	198,3	408,4

Abmessungen in mm. Hinweis: Erfüllung der Dichtheitsanforderungen nach EN 1626 für DN150 bis max. 20 bar Differenzdruck. Im Bereich von >20-40 bar werden 350-700ml pro Sekunde (1 bar, 20C°) erreicht.

Fire Safe und Offshore Armaturen

Typ 01841 - Durchgangsventil



Tieftemperatur-Durchgangsventile, PN50 (DN150=PN40)
 Typprüfung auf Feuersicherheit nach EN ISO 10497

Gehäuse und aufgeflanshtes Oberteil aus Edelstahl
 "live loaded" Spindelabdichtung
 "öl- und fettfrei für Sauerstoff"

Artikel-Nr. 01841.X.001* (H = 270mm)

Artikel-Nr. 01841.X.002* (H = 370mm)

Artikel-Nr. 01841.X.501* (H = 270mm) mit Rückschlagfunktion

Artikel-Nr. 01841.X.502* (H = 370mm) mit Rückschlagfunktion

*Schweißende für Edelstahlrohre nach ISO 1127 oder ASTM A312

Artikel-Nr. 01841.X.0014 (H = 270mm)

Artikel-Nr. 01841.X.0024 (H = 370mm)

Artikel-Nr. 01841.X.5014 (H = 270mm) mit Rückschlagfunktion

Artikel-Nr. 01841.X.5024 (H = 370mm) mit Rückschlagfunktion

Schweißmuffe für Edelstahlrohre nach ISO 1127 oder ASTM A312

Verfügbare Sonderausführungen - nur auf Anfrage:

- Verlängerung H bis 900mm
- Ausführung mit Drosselkegel

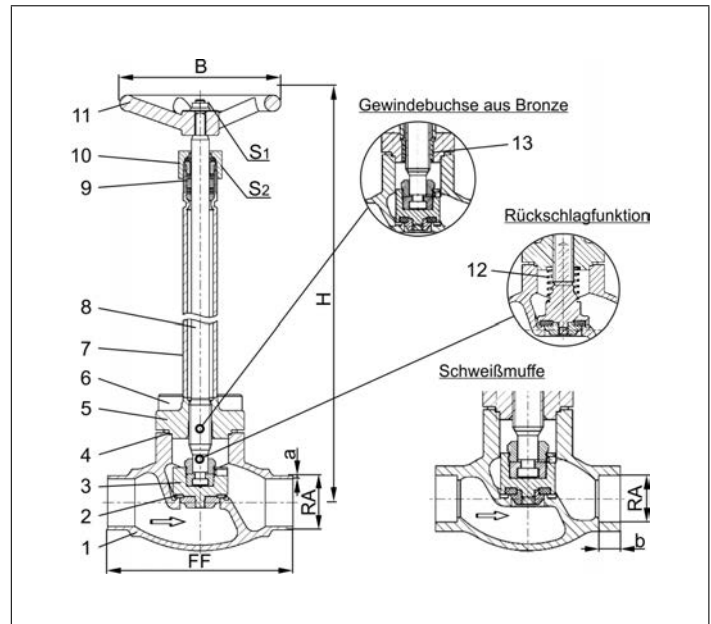
Verwendungsbereich:

Zugelassen für Luftgase, Dämpfe und tiefkalte verflüssigte Gase inkl. LNG.

Zulässige Betriebstemperaturen: -255°C (18K) bis +120°C (393K)



Werkstoffe	DIN EN	ASTM
1 Gehäuse	1.4409	A 351 CF3M
2 Dichtung	PTFE / Elektrocarbon (25%)	
3 Abschlusskörper	1.4404	A 276 Grade 316L
4 Oberteildichtung	Graphit	
5 Oberteilflansch	1.4404	A 276 Grade 316L
6 Oberteilschrauben	1.4571/A4	ähnlich A 194 B8T
7 Verlängerungsrohr	1.4571	A 213 TP 316Ti
8 Spindel	1.4404	A 276 Grade 316L
9 Stopfbuchspackung	Graphit / PTFE / MICA	
10 Stopfbuchsmutter	1.4404	A 276 Grade 316L
11 Handrad	1.4409	A 351 CF3M
12 Feder	1.4571	A 313 Grade 316Ti
13 Gewindebuchse	CW452K	B 159 UNS C51900



Typ 01841 - Standardausführung Technische Daten														
Nenngröße	DN	10	15	15	20	25	32	40	40	50	65	80	100	150
Größenschlüssel	.X.	1012	1517	1521	2026	2533	3238	4042	4048	5060	657x	8088	0114	0168
Baulänge	FF	70	85	85	100	115	115	130	130	155	205	245	280	400
Höhe	H	270 mm oder 370 mm											370	420
äußerer Rohr-Ø ISO 1127	RA	12,0	17,2	21,3	26,9	33,7	38,0	42,4	48,3	60,3	76,1	88,9	114,3	168,3
Wandstärke Rohr ISO 1127	a	1,0	1,6	2,0	2,0	2,0	2,0	2,0	2,0	2,0	2,6	3,2	6,0	7,1
äußerer Rohr-Ø ASTM A312	RA	13,72	17,15	21,34	26,67	33,40	-	42,16	48,26	60,33	73,03	88,90	114,3	168,3
Wandstärke Rohr ASTM A312	a	Abmessungen nach S10 oder S40												
Muffentiefe	b	6	10	10	13	13	-	13	13	16	16	16	20	20
Handrad-Ø	B	100	100	100	100	100	125	125	125	125	200	250	315	360
Schlüsselweite	S ₁	7	7	7	7	7	10	10	10	10	10	10	12	15
Schlüsselweite	S ₂	30	30	30	30	30	36	36	36	36	36	36	41	41
Gewicht	ca. kg	1,4	1,65	1,7	2,1	2,4	3,3	4,7	4,7	7,2	12,7	17,0	24,5	54,0
Kvs - Wert	m ³ /h	1,6	3,8	4,3	6,7	11,5	14,0	20,6	22,6	37,1	71,1	104,0	170,0	350,0
Cv - Wert	gal/min	1,9	4,4	5,0	7,8	13,4	16,2	23,9	26,3	43,2	82,9	121,3	198,3	408,4

Abmessungen in mm. Hinweis: Erfüllung der Dichtheitsanforderungen nach EN 1626 für DN150 bis max. 20 bar Differenzdruck. Im Bereich von >20-40 bar werden 350-700ml pro Sekunde (1 bar, 20°C) erreicht.

Fire Safe und Offshore Armaturen

Typ 01841 - Durchgangsventil



Tieftemperatur-Durchgangsventile
Typprüfung auf Feuersicherheit nach EN ISO 10497

Gehäuse und aufgeflanshtes Oberteil aus Edelstahl
 "live loaded" Spindelabdichtung

Artikel-Nr. 01841.0219.001* (H=560), PN20/PN25
Artikel-Nr. 01841.0219.006* (H=1000), PN20/PN25
 *Schweißende für Edelstahlrohre nach ISO 1127 oder ASTM A312

Artikel-Nr. 01841.0219.00*4, PN25
 Schweißmuffe für Edelstahlrohre nach ISO 1127 oder ASTM A312

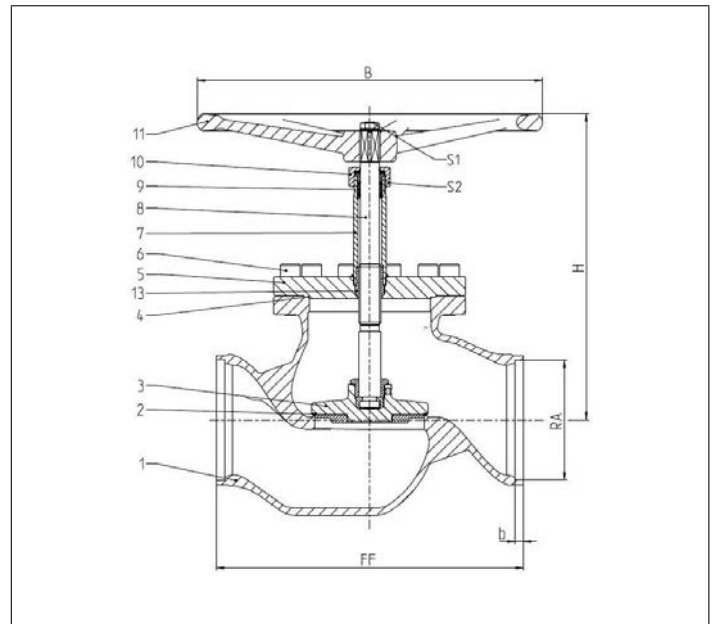
Das Ventil mit der Nennweite DN200 erfüllt für den Flüssigerdgas-Einsatz (LNG) nach DIN 12567 in Durchflussrichtung die Dichtklasse L1 bis 9 bar maximalen Differenzdruck. Diese Norm kann auch für die Dichtheitsklasse anderer tiefkalter Gase herangezogen werden.

Sonderausführungen auf Anfrage

Verwendungsbereich:
 Zugelassen für Luftgase, Dämpfe und tiefkalte verflüssigte Gase inkl. LNG.
 Zulässige Betriebstemperaturen: -196°C (77K) bis +120°C (393K)



Werkstoffe	DIN EN	ASTM
1 Gehäuse	1.4409	A 351 CF3M
2 Dichtung	PTFE / Elektrocarbon (25%)	
3 Abschlusskörper	1.4404	A 276 Grade 316L
4 Oberteildichtung	Graphit	
5 Oberteilflansch	1.4404	A 276 Grade 316L
6 Oberteilschrauben	1.4571/A4	ähnlich A 194 B8T
7 Verlängerungsrohr	1.4571	A 213 TP 316Ti
8 Spindel	1.4404	A 276 Grade 316L
9 Stopfbuchspackung	Graphit / PTFE / MICA	
10 Stopfbuchsmutter	1.4404	A 276 Grade 316L
11 Handrad	1.4409	A 351 CF3M
13 Gewindebuchse	CW452K	B 159 UNS C51900



Typ 01841 - Standardausführung	Technische Daten	
Nenngröße	DN	200
Größenschlüssel	.X.	0219
Baulänge	FF	560
Höhe	H	560
äußerer Rohr-Ø ISO 1127	RA	219,1
Wandstärke Rohr ISO 1127	a	6,3
äußerer Rohr-Ø ASTM A312	RA	219,1
Wandstärke Rohr ASTM A312	a	Abmessungen nach S10 oder S40
Muffentiefe	b	15
Handrad-Ø	B	630
Schlüsselweite	S ₁	30
Schlüsselweite	S ₂	65
Gewicht	ca. kg	135
Kvs-Wert	m ³ /h	680
Cv-Wert	gal/min	793

Abmessungen in mm.

Fire Safe und Offshore Armaturen

Typ 01845 - Durchgangsventil



Tieftemperatur-Durchgangsventile, PN50
Typprüfung auf Feuersicherheit nach EN ISO 10497

Gehäuse und aufgeflansches Oberteil aus Edelstahl
 "live loaded" Spindelabdichtung
 "öl- und fettfrei für Sauerstoff"

- Artikel-Nr. 01845.X.0011 (H = 270mm)**
- Artikel-Nr. 01845.X.0021 (H = 370mm)**
- Artikel-Nr. 01845.X.5011 (H = 270mm) mit Rückschlagfunktion**
- Artikel-Nr. 01845.X.5021 (H = 370mm) mit Rückschlagfunktion**
- Innengewindeanschluss (G) nach ISO 228/1
- Artikel-Nr. 01845.X.0016 (H = 270mm)**
- Artikel-Nr. 01845.X.0026 (H = 370mm)**
- Artikel-Nr. 01845.X.5016 (H = 270mm) mit Rückschlagfunktion**
- Artikel-Nr. 01845.X.5026 (H = 370mm) mit Rückschlagfunktion**
- Innengewindeanschluss NPT nach ANSI B 1.20.1

Verfügbare Sonderausführungen - nur auf Anfrage:

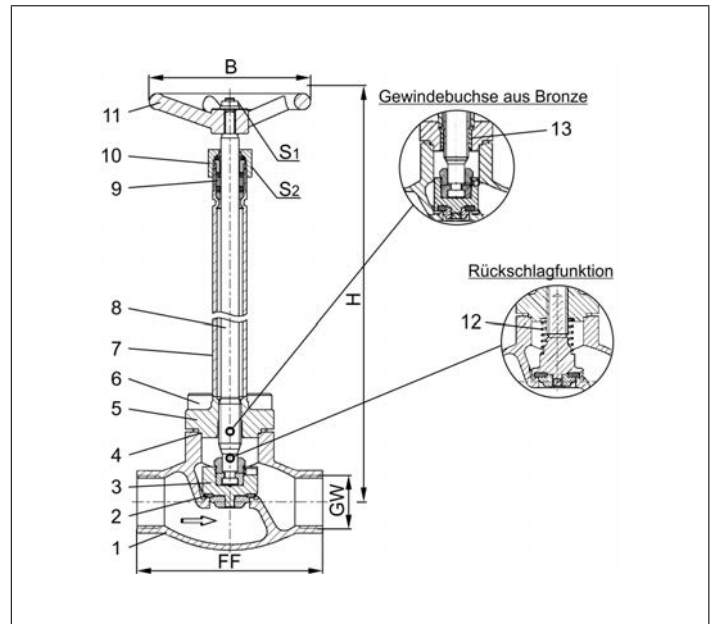
- Innengewindeanschluss (R) nach ISO 7-Rc
- Verlängerung H bis 900mm · Ausführung mit Drosselkegel

Verwendungsbereich:

Zugelassen für Luftgase, Dämpfe und tiefkalte verflüssigte Gase
 inkl. LNG. Zulässige Betriebstemperaturen: -255°C (18K) bis +120°C (393K)



Werkstoffe	DIN EN	ASTM
1 Gehäuse	1.4409	A 351 CF3M
2 Dichtung	PTFE / Elektrocarbon (25%)	
3 Abschlusskörper	1.4404	A 276 Grade 316L
4 Oberteildichtung	Graphit	
5 Oberteilflansch	1.4404	A 276 Grade 316L
6 Oberteilschrauben	1.4571/A4 ähnlich A 194 B8T	
7 Verlängerungsrohr	1.4571	A 213 TP 316 Ti
8 Spindel	1.4404	A 276 Grade 316L
9 Stopfbuchspackung	Graphit / PTFE / MICA	
10 Stopfbuchsmutter	1.4404	A 276 Grade 316L
11 Handrad	1.4409	A 351 CF3M
12 Feder	1.4571	A 313 Grade 316Ti
13 Gewindebuchse	CW452K	B 159 UNS C51900



Typ 01845 - Standardausführung	Technische Daten								
Nenngröße	DN	10	10	15	20	25	40	40	50
Gewindegröße	GW	1/4	3/8	1/2	3/4	1	1-1/4	1-1/2	2
Größenschlüssel	.X.	0200	0300	0400	0600	1000	1200	1400	2000
Baulänge	FF	70	70	85	100	115	130	130	155
Höhe	H	270 mm oder 370 mm							
Handrad-Ø	B	100	100	100	100	100	125	125	125
Schlüsselweite	S ₁	7	7	7	7	7	10	10	10
Schlüsselweite	S ₂	30	30	30	30	30	36	36	36
Gewicht	ca. kg	1,4	1,4	1,7	2,1	2,4	4,7	4,7	7,2
Kvs - Wert	m ³ /h	1,6	2,2	4,3	6,7	11,5	20,6	22,6	37,1
Cv - Wert	gal/min	1,9	2,6	5,0	7,8	13,4	23,9	26,3	43,2

Abmessungen in mm.



Fire Safe und Offshore Armaturen

Typ 03841 - Durchgangsventil, DIN EN Flansch



Tieftemperatur-Durchgangsventile, PN40
Typprüfung auf Feuersicherheit nach EN ISO 10497

Gehäuse und aufgeflanshtes Oberteil aus Edelstahl
 "live loaded" Spindelabdichtung
 "öl- und fettfrei für Sauerstoff"

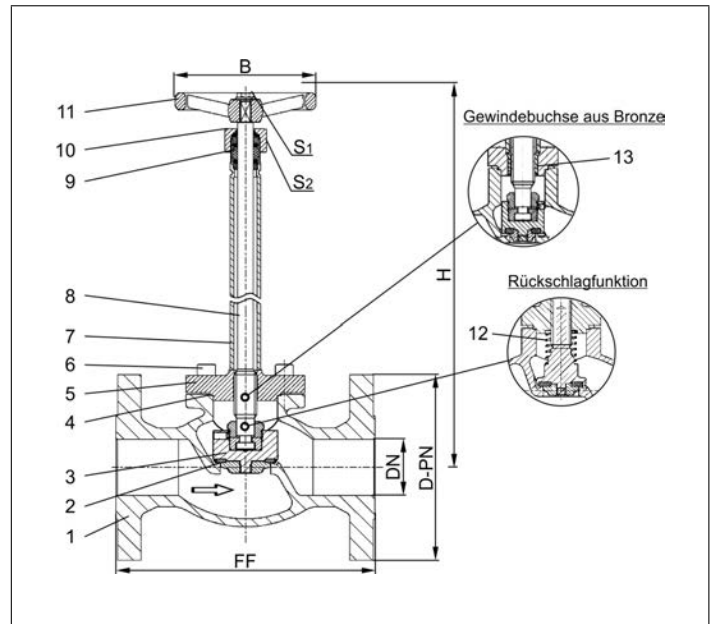
Artikel-Nr. 03841.X.0012 (H = 270mm)
Artikel-Nr. 03841.X.0022 (H = 370mm)
Artikel-Nr. 03841.X.5012 (H = 270mm) mit Rückschlagfunktion
Artikel-Nr. 03841.X.5022 (H = 370mm) mit Rückschlagfunktion
 Flanschanschluss nach DIN EN 1092-1 PN40



Verwendungsbereich:

Zugelassen für Luftgase, Dämpfe und tiefkalte verflüssigte Gase inkl. LNG.
 Zulässige Betriebstemperaturen: -255°C (18K) bis +120°C (393K)

Werkstoffe	DIN EN	ASTM
1 Gehäuse	1.4409	A 351 CF3M
2 Dichtung	PTFE / Elektrocarbon (25%)	
3 Abschlusskörper	1.4404	A 276 Grade 316L
4 Oberteildichtung	Graphit	
5 Oberteilflansch	1.4404	A 276 Grade 316L
6 Oberteilschrauben	1.4571/A4 ähnlich A 194 B8T	
7 Verlängerungsrohr	1.4571	A 213 TP 316Ti
8 Spindel	1.4404	A 276 Grade 316L
9 Stopfbuchspackung	Graphit / PTFE / MICA	
10 Stopfbuchsmutter	1.4404	A 276 Grade 316L
11 Handrad	1.4409	A 351 CF3M
12 Feder	1.4571	A 313 Grade 316Ti
13 Gewindebuchse	CW452K	B 159 UNS C51900



Typ 03841 - Standardausführung Technische Daten										
Nenngröße	DN	15	20	25	40	50	65	80	100	150
Größenschlüssel - Flansch EN 1092-1 PN40	.X.	0150	0200	0250	0400	0500	0650	0800	1000	1500
Flanschdurchmesser	D-PN	95	105	115	150	165	185	200	235	300
Baulänge	FF	140	150	160	200	230	290	310	350	550
Höhe	H	270 mm oder 370 mm							400	420
Handrad-Ø	B	100	100	100	125	125	200	250	315	360
Schlüsselweite	S ₁	7	7	7	10	10	10	10	12	15
Schlüsselweite	S ₂	30	30	30	36	36	36	36	41	41
Gewicht	ca. kg	3,0	3,5	5,0	9,0	13,0	21,0	28,0	42,0	83,0
Kvs - Wert	m ³ /h	4,3	6,7	11,5	22,6	37,1	71,1	104,0	170,0	350,0
Cv - Wert	gal/min	5,0	7,8	13,4	26,3	43,2	82,9	121,3	198,3	408,4

Abmessungen in mm. Hinweis: Erfüllung der Dichtheitsanforderungen nach EN 1626 für DN150 bis max. 20 bar Differenzdruck. Im Bereich von >20-40 bar werden 350-700ml pro Sekunde (1 bar, 20°C) erreicht.

Fire Safe und Offshore Armaturen

Typ 03841 - Durchgangsventil, ANSI Flansch



Tieftemperatur-Durchgangsventile, class 300
Typprüfung auf Feuersicherheit nach EN ISO 10497

Gehäuse und aufgeflanshtes Oberteil aus Edelstahl, "live loaded" Spindelabdichtung
 "öl- und fettfrei für Sauerstoff"

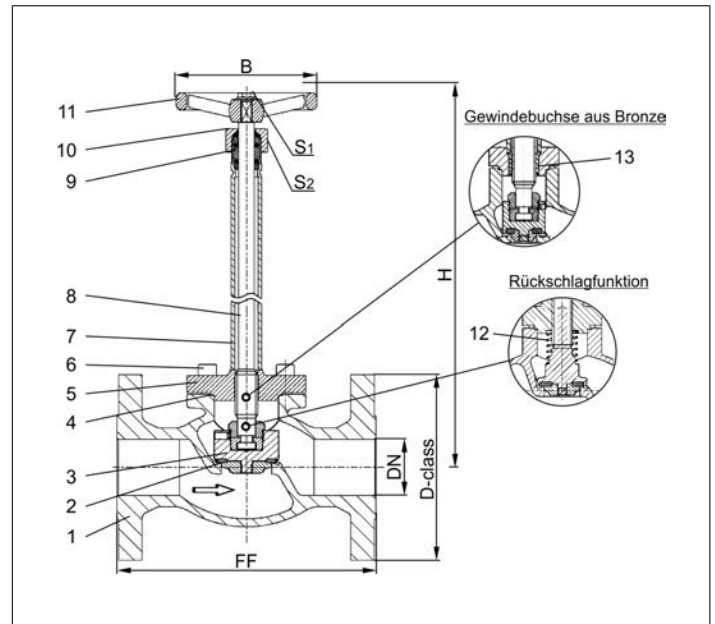
- Artikel-Nr. 03841.X.0013 (H = 270mm)
 - Artikel-Nr. 03841.X.0023 (H = 370mm)
 - Artikel-Nr. 03841.X.5013 (H = 270mm) mit Rückschlagfunktion
 - Artikel-Nr. 03841.X.5023 (H = 370mm) mit Rückschlagfunktion
- Flanschanschluss nach ANSI B16.5 class 300



Verwendungsbereich:

Zugelassen für Luftgase, Dämpfe und tiefkalte verflüssigte Gase inkl. LNG.
 Zulässige Betriebstemperaturen: -255°C (18K) bis +120°C (393K)

Werkstoffe	DIN EN	ASTM
1 Gehäuse	1.4409	A 351 CF3M
2 Dichtung	PTFE / Elektrocarbon (25%)	
3 Abschlusskörper	1.4404	A 276 Grade 316L
4 Oberteildichtung	Graphit	
5 Oberteilflansch	1.4404	A 276 Grade 316L
6 Oberteilschrauben	1.4571/A4 ähnlich A 194 B8T	
7 Verlängerungsrohr	1.4571	A 213 TP 316Ti
8 Spindel	1.4404	A 276 Grade 316L
9 Stopfbuchspackung	Graphit / PTFE / MICA	
10 Stopfbuchsmutter	1.4404	A 276 Grade 316L
11 Handrad	1.4409	A 351 CF3M
12 Feder	1.4571	A 313 Grade 316Ti
13 Gewindebuchse	CW452K	B 159 UNS C51900



Typ 03841 - Standardausführung Technische Daten											
Nenngröße	DN	15	20	25	40	50	65	80	100	150	
Größenschlüssel - Flansch ANSI B16.5 class 300	.X.	0400	0600	1000	1400	2000	2400	3000	4000	6000	
Flanschdurchmesser	D-class	95	115	125	155	165	190	210	255	320	
Baulänge	FF	140	150	160	200	230	290	310	350	597	
Höhe	H	270 mm oder 370 mm								400	420
Handrad-Ø	B	100	100	100	125	125	200	250	315	360	
Schlüsselweite	S ₁	7	7	7	10	10	10	10	12	15	
Schlüsselweite	S ₂	30	30	30	36	36	36	36	41	41	
Gewicht	ca. kg	3,0	3,5	5,0	9,0	13,0	21,0	28,0	42,0	83,0	
Kvs - Wert	m ³ /h	4,3	6,7	11,5	22,6	37,1	71,1	104,0	170,0	350,0	
Cv - Wert	gal/min	5,0	7,8	13,4	26,3	43,2	82,9	121,3	198,3	408,4	

Abmessungen in mm. Hinweis: Erfüllung der Dichtheitsanforderungen nach EN 1626 für DN150 bis max. 20 bar Differenzdruck. Im Bereich von >20-40 bar werden 350-700ml pro Sekunde (1 bar, 20°C) erreicht.



Fire Safe und Offshore Armaturen

Typ 03841 - Durchgangsventil, ANSI Flansch



Tieftemperatur-Durchgangsventile, class 150
Typprüfung auf Feuersicherheit nach EN ISO 10497

Gehäuse und aufgeflanshtes Oberteil aus Edelstahl, "live loaded" Spindelabdichtung
 "öl- und fettfrei für Sauerstoff"

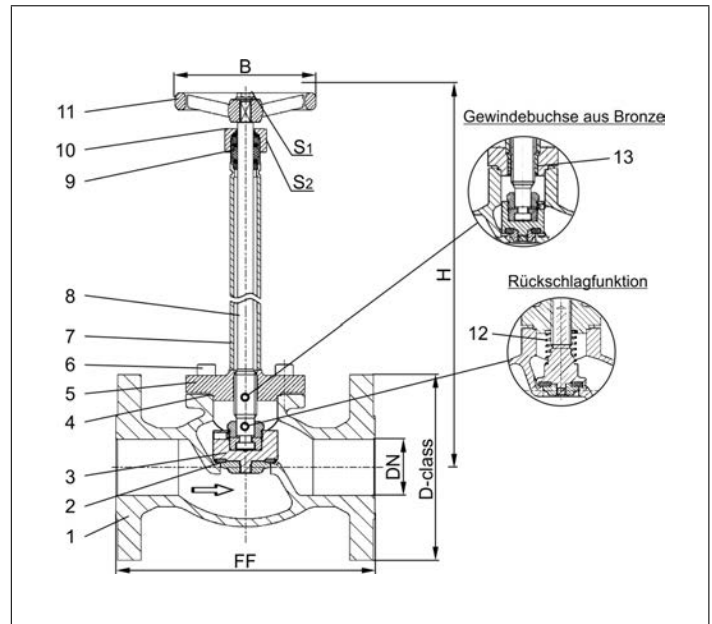
- Artikel-Nr. 03841.X.0011 (H = 270mm)**
 - Artikel-Nr. 03841.X.0021 (H = 370mm)**
 - Artikel-Nr. 03841.X.5011 (H = 270mm) mit Rückschlagfunktion**
 - Artikel-Nr. 03841.X.5021 (H = 370mm) mit Rückschlagfunktion**
- Flanschanschluss nach ANSI B16.5 class 150



Verwendungsbereich:

Zugelassen für Luftgase, Dämpfe und tiefkalte verflüssigte Gase inkl. LNG.
 Zulässige Betriebstemperaturen: -255°C (18K) bis +120°C (393K)

Werkstoffe	DIN EN	ASTM
1 Gehäuse	1.4409	A 351 CF3M
2 Dichtung	PTFE / Elektrocarbon (25%)	
3 Abschlusskörper	1.4404	A 276 Grade 316L
4 Oberteildichtung	Graphit	
5 Oberteilflansch	1.4404	A 276 Grade 316L
6 Oberteilschrauben	1.4571/A4 ähnlich A 194 B8T	
7 Verlängerungsrohr	1.4571	A 213 TP 316Ti
8 Spindel	1.4404	A 276 Grade 316L
9 Stopfbuchspackung	Graphit / PTFE / MICA	
10 Stopfbuchsmutter	1.4404	A 276 Grade 316L
11 Handrad	1.4409	A 351 CF3M
12 Feder	1.4571	A 313 Grade 316Ti
13 Gewindebuchse	CW452K	B 159 UNS C51900



Typ 03841 - Standardausführung Technische Daten											
Nenngröße	DN	15	20	25	40	50	65	80	100	150	
Größenschlüssel - Flansch ANSI B16.5 class 150	.X.	0400	0600	1000	1400	2000	2400	3000	4000	6000	
Flanschdurchmesser	D-class	90	100	110	125	150	180	190	230	280	
Baulänge	FF	140	150	160	200	230	290	310	350	577	
Höhe	H	270 mm oder 370 mm								400	420
Handrad-Ø	B	100	100	100	125	125	200	250	315	360	
Schlüsselweite	S ₁	7	7	7	10	10	10	10	12	15	
Schlüsselweite	S ₂	30	30	30	36	36	36	36	41	41	
Gewicht	ca. kg	3,0	3,5	5,0	9,0	13,0	21,0	28,0	42,0	83,0	
Kvs - Wert	m ³ /h	4,3	6,7	11,5	22,6	37,1	71,1	104,0	170,0	350,0	
Cv - Wert	gal/min	5,0	7,8	13,4	26,3	43,2	82,9	121,3	198,3	408,4	

Abmessungen in mm. Hinweis: Erfüllung der Dichtheitsanforderungen nach EN 1626 für DN150 bis max. 20 bar Differenzdruck. Im Bereich von >20-40 bar werden 350-700ml pro Sekunde (1 bar, 20°C) erreicht.

Fire Safe und Offshore Armaturen

Typ 03841 - Durchgangsventil, ANSI Flansch



Tieftemperatur-Durchgangsventile, class 150
Typprüfung auf Feuersicherheit nach EN ISO 10497

Gehäuse und aufgeflanshtes Oberteil aus Edelstahl
 "live loaded" Spindelabdichtung

Artikel-Nr. 03841.8000.0011 (H=560)
 Flanschanschluss nach ANSI B16.5 class 150

Das Ventil mit der Nennweite DN200 erfüllt für den Flüssigerdgas-Einsatz (LNG) nach DIN 12567 in Durchflussrichtung die Dichtklasse L1 bis 12 bar maximalen Differenzdruck. Diese Norm kann auch für die Dichtheitsklasse anderer tiefkalter Gase herangezogen werden.

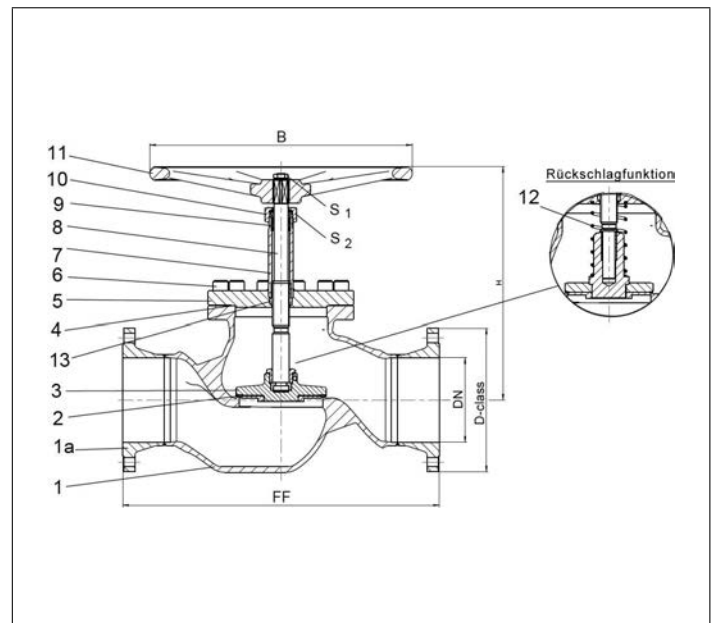
Sonderausführungen auf Anfrage



Verwendungsbereich:

Zugelassen für Luftgase, Dämpfe und tiefkalte verflüssigte Gase inkl. LNG.
 Zulässige Betriebstemperaturen: -196°C (77K) bis +120°C (393K)

Werkstoffe	DIN EN	ASTM
1 Gehäuse	1.4409	A 351 CF3M
1a Flansch	1.4404	A 276 Grade 316L
2 Dichtung	PTFE / Elektrocarbon (25%)	
3 Abschlusskörper	1.4404	A 276 Grade 316L
4 Oberteildichtung	Graphit	
5 Oberteilflansch	1.4404	A 276 Grade 316L
6 Oberteilschrauben	1.4571/A4	ähnlich A 194 B8T
7 Verlängerungsrohr	1.4571	A 213 TP 316Ti
8 Spindel	1.4404	A 276 Grade 316L
9 Stopfbuchspackung	Graphit / PTFE / MICA	
10 Stopfbuchsmutter	1.4404	A 276 Grade 316L
11 Handrad	1.4409	A 351 CF3M
12 Feder	1.4571	A 313 Grade 316Ti
13 Gewindebuchse	CW452K	B 159 UNS C51900



Typ 03841 - Standardausführung	Technische Daten	
Nenngröße	DN	200
Größenschlüssel	.X.	8000
Flanschdurchmesser	D-class	345
Baulänge	FF	760
Höhe	H	560
Handrad-Ø	B	630
Schlüsselweite	S ₁	30
Schlüsselweite	S ₂	65
Gewicht	ca. kg	135
Kvs-Wert	m ³ /h	680
Cv-Wert	gal/min	793

Abmessungen in mm.

Edition 2021-09



Fire Safe und Offshore Armaturen

Typ 01282 - Durchgangsventil mit Faltenbalg



"Fire Safe"-Design ohne Typprüfung auf Feuersicherheit nach EN ISO 10497

Tiefemperatur-Durchgangsventile mit Faltenbalg, PN50

Gehäuse und aufgeflanshtes Oberteil aus Edelstahl

"live loaded" Spindelabdichtung

"öl- und fettfrei für Sauerstoff"

Artikel-Nr. 01282.X.002*

*Schweißende für Edelstahlrohre nach ISO 1127 oder ASTM A312

Artikel-Nr. 01282.X.0024

Schweißmuffe für Edelstahlrohre nach ISO 1127 oder ASTM A312

Verfügbare Sonderausführungen - nur auf Anfrage:

- Angeschweißte Rohre nach ISO 1127 oder ASTM A312 - Länge FF + 200mm
- Verlängerung H bis 900mm



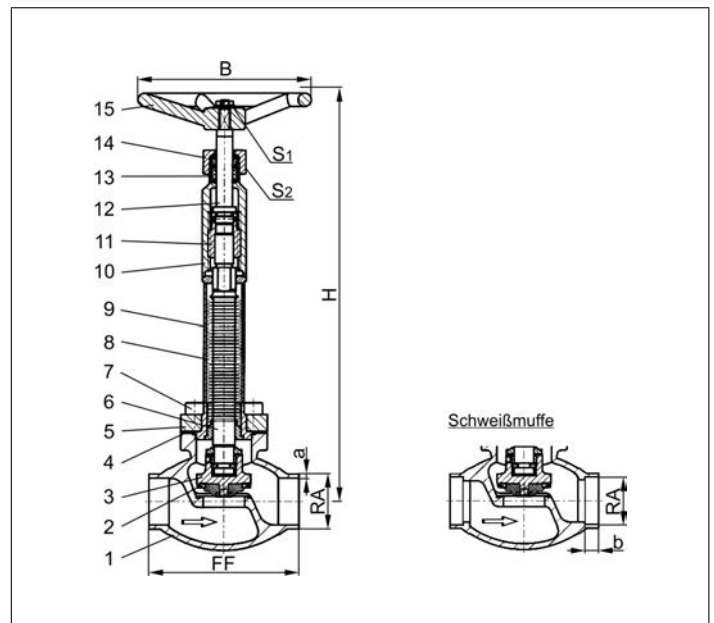
Verwendungsbereich:

Zugelassen für Luftgase, Dämpfe und tiefkalte verflüssigte Gase inkl. LNG.

Zulässige Betriebstemperaturen: -255°C (18K) bis +120°C (393K)

Leckraten: 10^{-6} mbar ltr / Sek. nach außen, 10^{-4} mbar ltr / Sek. am Ventil Sitz

Werkstoffe	DIN EN	ASTM
1 Gehäuse	1.4409	A 351 CF3M
2 Dichtung	PTFE / Elektrocarbon (25%)	
3 Abschlusskörper	1.4404	A 276 Grade 316L
4 Oberteildichtung	Graphit	
5 Oberteilflansch	1.4404	A 276 Grade 316L
6 Faltenbalgspindel	1.4571	A 313 Grade 316Ti
7 Oberteilschrauben	1.4571/A4	ähnlich A 194 B8T
8 Faltenbalg	1.4571	A 313 Grade 316Ti
9 Verlängerungsrohr	1.4571	A 313 Grade 316Ti
10 Oberteil	1.4404	A 276 Grade 316L
11 Gewindebuchse	CW452K	B 159 UNS C51900
12 Spindel	1.4404	A 276 Grade 316L
13 Stopfbuchspackung	Graphit / PTFE / MICA	
14 Stopfbuchsmutter	1.4404	A 276 Grade 316L
15 Handrad	1.4409	A 351 CF3M



Typ 01282 - Standardausführung	Technische Daten										
Nenngröße	DN	10	15	15	20	25	32	40	40	50	
Größenschlüssel	.X.	1012	1517	1521	2026	2533	3238	4042	4048	5060	
Baulänge	FF	70	85	85	100	115	115	130	130	155	
Höhe	H	380	380	380	380	380	380	380	380	380	
äußerer Rohr-Ø EN ISO 1127	RA	12,0	17,2	21,3	26,9	33,7	38,0	42,4	48,3	60,3	
Wandstärke Rohr EN ISO 1127	a	1,0	1,6	2,0	2,0	2,0	2,0	2,0	2,0	2,0	
äußerer Rohr-Ø ASTM A312	RA	13,72	17,15	21,34	26,67	33,40	-	42,16	48,26	60,33	
Wandstärke Rohr ASTM A312	a	Abmessungen nach S10 oder S40									
Muffentiefe	b	6	10	10	13	13	-	13	13	16	
Handrad-Ø	B	150	150	150	150	150	150	150	150	150	
Schlüsselweite	S ₁	7	7	7	7	7	10	10	10	10	
Schlüsselweite	S ₂	30	30	30	30	30	36	36	36	36	
Gewicht	ca. kg	1,6	1,85	1,9	2,3	2,7	3,6	5,1	5,1	7,7	
Kvs - Wert	m ³ /h	1,6	2,8	4,3	6,7	11,5	14,0	20,6	22,6	37,1	
Cv - Wert	gal/min	1,9	3,3	5,0	7,8	13,4	16,2	23,9	26,3	43,2	

Abmessungen in mm.

Fire Safe und Offshore Armaturen

Typ 01843 - Durchgangsventil mit Antrieb



Tieftemperatur-Durchgangsventile mit pneumatischem Antrieb, PN50 (DN150=PN40)
Typprüfung auf Feuersicherheit nach EN ISO 10497

Gehäuse und aufgeflanshtes Oberteil aus Edelstahl
 Antrieb - Luft öffnet, Feder schließt
 "live loaded" Spindelabdichtung
 "öl- und fettfrei für Sauerstoff" - der Antrieb ist nicht öl- und fettfrei für Sauerstoff

Artikel-Nr. 01843.X.*01*
 Schweißende für Edelstahlrohre nach ISO 1127 oder ASTM A312

Artikel-Nr. 01843.X.*014
 Schweißmuffe für Edelstahlrohre nach ISO 1127 oder ASTM A312

Verfügbare Zusatzausrüstungen:
 · Magnetventil · Endschalter
 · Elektropneumatischer Stellungsregler u.a.

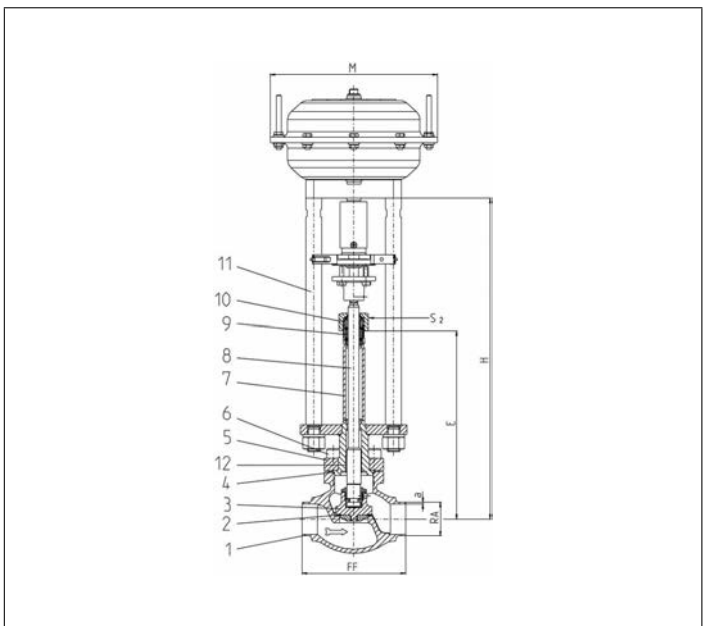
Verfügbare Sonderausführungen - nur auf Anfrage:
 · Angeschweißte Rohre nach ISO 1127 oder ASTM A312 - Länge FF + 200mm
 · Antrieb - öl- und fettfrei für Sauerstoff

Verwendungsbereich:

Zugelassen für Luftgase, Dämpfe und tiefkalte verflüssigte Gase inkl. LNG.
 Zulässige Betriebstemperaturen: -255°C (18K) bis +120°C (393K)



Werkstoffe	DIN EN	ASTM
1 Gehäuse	1.4409	A 351 CF3M
2 Dichtung	PTFE / Elektrocarbon (25%)	
3 Abschlusskörper	1.4404	A 276 Grade 316L
4 Oberteildichtung	Graphit	
5 Oberteilflansch	1.4404	A 276 Grade 316L
6 Oberteilschrauben	1.4571/A4	ähnlich A 194 B8T
7 Verlängerungsrohr	1.4571	A 213 TP 316Ti
8 Spindel	1.4404	A 276 Grade 316L
9 Stopfbuchspackung	Graphit / PTFE / MICA	
10 Stopfbuchsmutter	1.4404	A 276 Grade 316L
11 Jochstangen	1.4404	A 276 Grade 316L
12 Gleitbuchse	CW452K	B 159 UNS C51900



Typ 01843 - Standardausführung Technische Daten														
Nenngröße	DN	10	15	15	20	25	32	40	40	50	65	80	100	150
Größenschlüssel	.X.	1012	1517	1521	2026	2533	3238	4042	4048	5060	657x	8088	0114	0168
Baulänge	FF	70	85	85	100	115	115	130	130	155	205	245	280	400
Höhe	H	370	370	370	370	375	405	420	420	425	510	575	635	685
Länge	E	195	195	195	200	200	230	230	230	235	300	300	300	300
äußerer Rohr-Ø EN ISO 1127	RA	12,0	17,2	21,3	26,9	33,7	38,0	42,4	48,3	60,3	76,1	88,9	114,3	168,3
Wandstärke Rohr EN ISO 1127	a	1,0	1,6	2,0	2,0	2,0	2,0	2,0	2,0	2,0	2,6	3,2	6,0	7,1
äußerer Rohr-Ø ASTM A312	RA	13,72	17,15	21,34	26,67	33,40	-	42,16	48,26	60,33	73,03	88,90	114,3	168,3
Wandstärke Rohr ASTM A312	a	Abmessungen nach S10 oder S40												
Muffentiefe	b	6	10	10	13	13	-	13	13	16	16	16	20	20
Antrieb-Ø	M	abhängig vom Antrieb												
Schlüsselweite	S ₂	30	30	30	30	30	36	36	36	36	36	36	41	41
Gewicht ohne Antrieb	ca. kg	1,9	2,15	2,2	2,4	3,1	3,8	6,5	6,5	9,0	15,2	20,0	28,0	60,9
*Kvs - Wert	m ³ /h	1,6	3,8	4,3	6,7	11,5	14,0	20,6	22,6	37,1	71,1	104,0	170,0	350,0
*Cv - Wert	gal/min	1,9	4,4	5,0	7,8	13,4	16,2	23,9	26,3	43,2	82,9	121,3	198,3	408,4
Hub	mm	10	10	10	7	9	9	11	11	15	23	23	30	40

Abmessungen in mm. Hinweis: Erfüllung der Dichtheitsanforderungen nach EN 1626 für DN150 bis max. 20 bar Differenzdruck. Im Bereich von >20-40 bar werden 350-700ml pro Sekunde (1 bar, 20°C) erreicht. * Diese Werte beziehen sich auf die Messungen in Durchflussrichtung.

Fire Safe und Offshore Armaturen

Typ 01843 - Durchgangsventil mit Antrieb



Tieftemperatur-Durchgangsventile mit pneumatischem Antrieb, PN20/PN25
Typprüfung auf Feuersicherheit nach EN ISO 10497

Gehäuse und aufgeflanshtes Oberteil aus Edelstahl
 Antrieb - Luft öffnet, Feder schließt oder umgekehrt
 "live loaded" Spindelabdichtung

Artikel-Nr. 01843.0219.*01*

Schweißende für Edelstahlrohre nach ISO 1127 oder ASTM A312

Artikel-Nr. 01843.0219.*014

Schweißmuffe für Edelstahlrohre nach ISO 1127 oder ASTM A312

Das Ventil mit der Nennweite DN200 erfüllt für den Flüssigerdgas-Einsatz (LNG) nach DIN 12567 in Durchflussrichtung die Dichtklasse L1 bis 18 bar maximalen Differenzdruck. Diese Norm kann auch für die Dichtheitsklasse anderer tiefkalter Gase herangezogen werden.

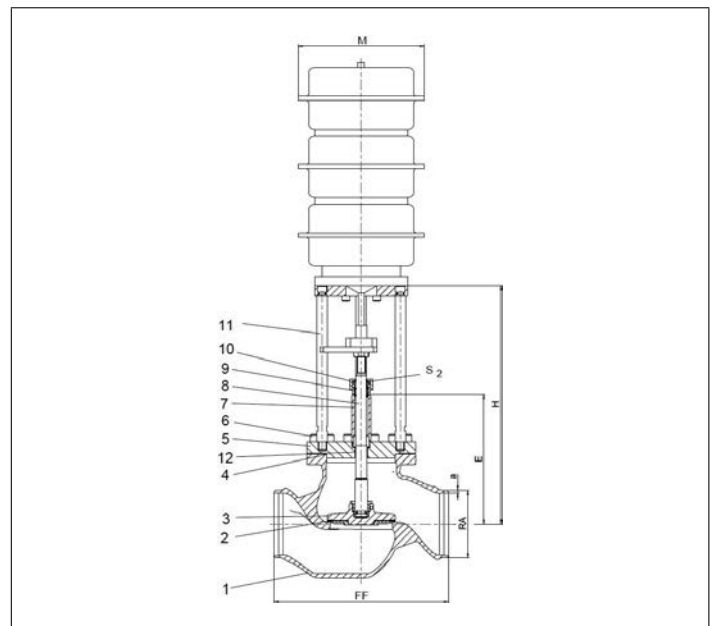
- Verfügbare Zusatzausrüstung/Sonderausführungen - nur auf Anfrage:
- Magnetventil · Endschalter · Elektropneumatischer Stellungsregler u.a.
 - Angeschweißte Rohre nach ISO 1127 oder ASTM A312
 - Antrieb - öl- und fettfrei für Sauerstoff
 - Ausführung mit Rückschlag- oder Drosselkegel

Verwendungsbereich:

Zugelassen für Luftgase, Dämpfe und tiefkalte verflüssigte Gase inkl. LNG.
 Zulässige Betriebstemperatur: -196°C (77K) bis +120°C (393K)



Werkstoffe	DIN EN	ASTM
1 Gehäuse	1.4409	A 351 CF3M
2 Dichtung	PTFE / Elektrocarbon (25%)	
3 Abschlusskörper	1.4404	A 276 Grade 316L
4 Oberteildichtung	Graphit	
5 Oberteilflansch	1.4404	A 276 Grade 316L
6 Oberteilschrauben	1.4571/A4 ähnlich A 194 B8T	
7 Verlängerungsrohr	1.4571	A 213 TP 316Ti
8 Spindel	1.4404	A 276 Grade 316L
9 Stopfbuchspackung	Graphit / PTFE / MICA	
10 Stopfbuchsmutter	1.4404	A 276 Grade 316L
11 Jochstangen	1.4404	A 276 Grade 316L
12 Gleitbuchse	CW452K	B 159 UNS C51900



Typ 01843 - Standardausführung	Technische Daten	
Nenngröße	DN	200
Baulänge	FF	560
Höhe	H	785
Länge	E	410
äußerer Rohr-Ø ISO 1127	RA	219,1
Wandstärke Rohr-Ø ISO 1127	a	6,3
äußerer Rohr-Ø ASTM A312	RA	219,1
Wandstärke Rohr-Ø ASTM A312	a	Abmessungen nach S10 oder S40
Muffentiefe	b	15
Antrieb-Ø	M	abhängig vom Antrieb
Schlüsselweite	S ₂	65
Gewicht ohne Antrieb	ca. kg	165,0
*Kvs - Wert	m ³ /h	680,0
*Cv - Wert	gal/min	793,0
Hub	mm	60

Abmessungen in mm. * Diese Werte beziehen sich auf die Messungen in Durchflussrichtung.

Fire Safe und Offshore Armaturen

Typ 03843 - Durchgangsventil mit Antrieb



Tieftemperatur-Durchgangsventile mit pneumatischem Antrieb, PN16
Typprüfung auf Feuersicherheit nach EN ISO 10497

Gehäuse und aufgeflanshtes Oberteil aus Edelstahl
 Antrieb - Luft öffnet, Feder schließt oder umgekehrt
 "live loaded" Spindelabdichtung
 "öl- und fettfrei für Sauerstoff" - der Antrieb ist nicht öl- und fettfrei für Sauerstoff

Artikel-Nr. 03843.X.*014

Flanschanschluss nach DIN EN 1092-1 PN16

Verfügbare Zusatzausrüstung:

- Magnetventil
- Endschalter
- elektropneumatischer Stellungsregler u.a.

Verfügbare Sonderausführungen - nur auf Anfrage:

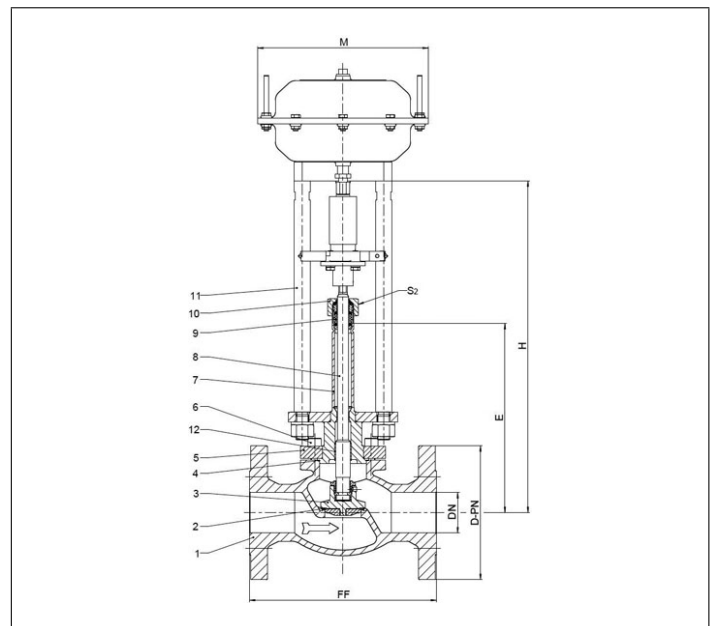
- Antrieb - öl- und fettfrei für Sauerstoff
- Armatur mit elektrischem Antrieb
- Ausführung mit Rückschlagkegel
- Ausführung mit Drosselkegel

Verwendungsbereich:

Zugelassen für Luftgase, Dämpfe und tiefkalte verflüssigte Gase inkl. LNG.
 Zulässige Betriebstemperatur: -255°C (18K) bis +120°C (393K)



Werkstoffe	DIN EN	ASTM
1 Gehäuse	1.4409	A 351 CF3M
2 Dichtung	PTFE / Elektrocarbon (25%)	
3 Abschlusskörper	1.4404	A 276 Grade 316L
4 Oberteildichtung	Graphit	
5 Oberteilflansch	1.4404	A 276 Grade 316L
6 Oberteilschrauben	1.4571/A4	ähnlich A 194 B8T
7 Verlängerungsrohr	1.4571	A 213 TP 316Ti
8 Spindel	1.4404	A 276 Grade 316L
9 Stopfbuchspackung	Graphit / PTFE / MICA	
10 Stopfbuchsmutter	1.4404	A 276 Grade 316L
11 Jochstangen	1.4404	A 276 Grade 316L
12 Gleitbuchse	CW452K	B 159 UNS C51900



Typ 03843 - Standardausführung Technische Daten

Nenngröße	DN	15	20	25	40	50	65	80	100	150	
Größenschlüssel - Flansch EN 1092-1 PN16	.X.	0150	0200	0250	0400	0500	0650	0800	1000	1500	
Flanschdurchmesser	D-PN	95	105	115	150	165	185	200	220	285	
Baulänge	FF	140	150	160	200	230	295	310	350	510	
Höhe	H	370	370	375	420	425	510	575	635	685	
Länge	E	195	200	200	230	235	300	300	300	350	
Antrieb-Ø	M	abhängig vom Antrieb									
Schlüsselweite	S ₂	30	30	30	36	36	36	36	41	41	
Gewicht ohne Antrieb	ca. kg	4,6	6,5	8,5	12,0	16,0	30,0	36,0	53,0	87,0	
*Kvs - Wert	m ³ /h	4,3	6,7	11,5	22,6	37,1	71,1	104,0	170,0	350,0	
*Cv - Wert	gal/min	5,0	7,8	13,4	26,3	43,2	82,9	121,3	198,3	408,4	
Hub	mm	10	7	9	11	15	23	23	30	40	

Abmessungen in mm. Hinweis: Erfüllung der Dichtheitsanforderungen nach EN 1626 für DN150 bis max. 20 bar Differenzdruck. Im Bereich von >20-40 bar werden 350-700ml pro Sekunde (1 bar, 20C°) erreicht. * Diese Werte beziehen sich auf die Messungen in Durchflussrichtung.

Fire Safe und Offshore Armaturen

Typ 03843 - Durchgangsventil mit Antrieb



Tieftemperatur-Durchgangsventile mit pneumatischem Antrieb, PN40
Typprüfung auf Feuersicherheit nach EN ISO 10497

Gehäuse und aufgeflanshtes Oberteil aus Edelstahl
 Antrieb - Luft öffnet, Feder schließt oder umgekehrt
 "live loaded" Spindelabdichtung
 "öl- und fettfrei für Sauerstoff" - der Antrieb ist nicht öl- und fettfrei für Sauerstoff

Artikel-Nr. 03843.X.*012

Flanschanschluss nach DIN EN 1092-1 PN40

Verfügbare Zusatzausrüstung:

- Magnetventil
- Endschalter
- elektropneumatischer Stellungsregler u.a.

Verfügbare Sonderausführungen - nur auf Anfrage:

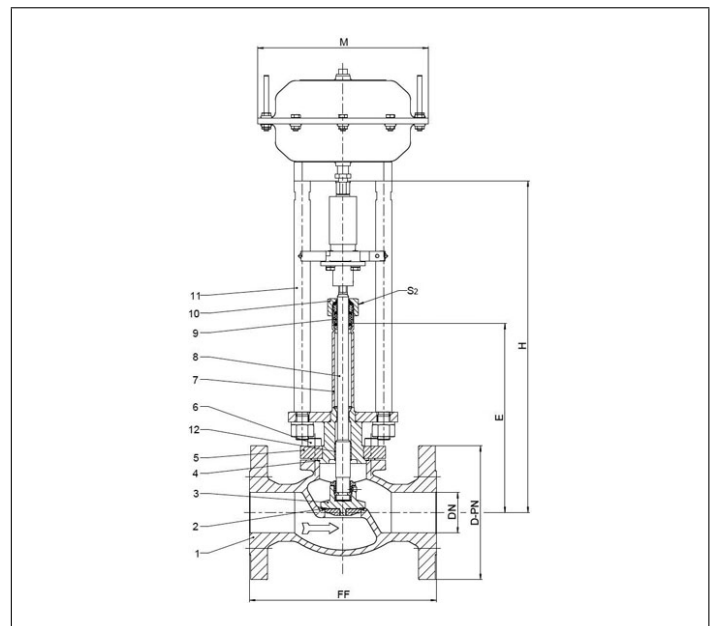
- Antrieb - öl- und fettfrei für Sauerstoff
- Armatur mit elektrischem Antrieb
- Ausführung mit Rückschlagkegel
- Ausführung mit Drosselkegel

Verwendungsbereich:

Zugelassen für Luftgase, Dämpfe und tiefkalte verflüssigte Gase inkl. LNG.
 Zulässige Betriebstemperatur: -255°C (18K) bis +120°C (393K)



Werkstoffe	DIN EN	ASTM
1 Gehäuse	1.4409	A 351 CF3M
2 Dichtung	PTFE / Elektrocarbon (25%)	
3 Abschlusskörper	1.4404	A 276 Grade 316L
4 Oberteildichtung	Graphit	
5 Oberteilflansch	1.4404	A 276 Grade 316L
6 Oberteilschrauben	1.4571/A4	ähnlich A 194 B8T
7 Verlängerungsrohr	1.4571	A 213 TP 316Ti
8 Spindel	1.4404	A 276 Grade 316L
9 Stopfbuchspackung	Graphit / PTFE / MICA	
10 Stopfbuchsmutter	1.4404	A 276 Grade 316L
11 Jochstangen	1.4404	A 276 Grade 316L
12 Gleitbuchse	CW452K	B 159 UNS C51900



Typ 03843 - Standardausführung Technische Daten										
Nenngröße	DN	15	20	25	40	50	65	80	100	150
Größenschlüssel - Flansch EN 1092-1 PN40	.X.	0150	0200	0250	0400	0500	0650	0800	1000	1500
Flanschdurchmesser	D-PN	95	105	115	150	165	185	200	235	300
Baulänge	FF	140	150	160	200	230	290	310	350	550
Höhe	H	370	370	375	420	425	510	575	635	685
Länge	E	195	200	200	230	235	300	300	300	350
Antrieb-Ø	M	abhängig vom Antrieb								
Schlüsselweite	S ₂	30	30	30	36	36	36	36	41	41
Gewicht ohne Antrieb	ca. kg	4,6	6,5	8,5	12,0	16,0	30,0	36,0	53,0	100,0
*Kvs - Wert	m ³ /h	4,3	6,7	11,5	22,6	37,1	71,1	104,0	170,0	350,0
*Cv - Wert	gal/min	5,0	7,8	13,4	26,3	43,2	82,9	121,3	198,3	408,4
Hub	mm	10	7	9	11	15	23	23	30	40

Abmessungen in mm. Hinweis: Erfüllung der Dichtheitsanforderungen nach EN 1626 für DN150 bis max. 20 bar Differenzdruck. Im Bereich von >20-40 bar werden 350-700ml pro Sekunde (1 bar, 20C°) erreicht. * Diese Werte beziehen sich auf die Messungen in Durchflussrichtung.

Fire Safe und Offshore Armaturen

Typ 03843 - Durchgangsventil mit Antrieb



Tieftemperatur-Durchgangsventile mit pneumatischem Antrieb, class 300
Typprüfung auf Feuersicherheit nach EN ISO 10497

Gehäuse und aufgeflanshtes Oberteil aus Edelstahl
 Antrieb - Luft öffnet, Feder schließt oder umgekehrt
 "live loaded" Spindelabdichtung
 "öl- und fettfrei für Sauerstoff" - der Antrieb ist nicht öl- und fettfrei für Sauerstoff

Artikel-Nr. 03843.X.*013

Flanschanschluss nach ANSI B16.5 class 300

Verfügbare Zusatzausrüstung:

- Magnetventil
- Endschalter
- elektropneumatischer Stellungsregler u.a.

Verfügbare Sonderausführungen - nur auf Anfrage:

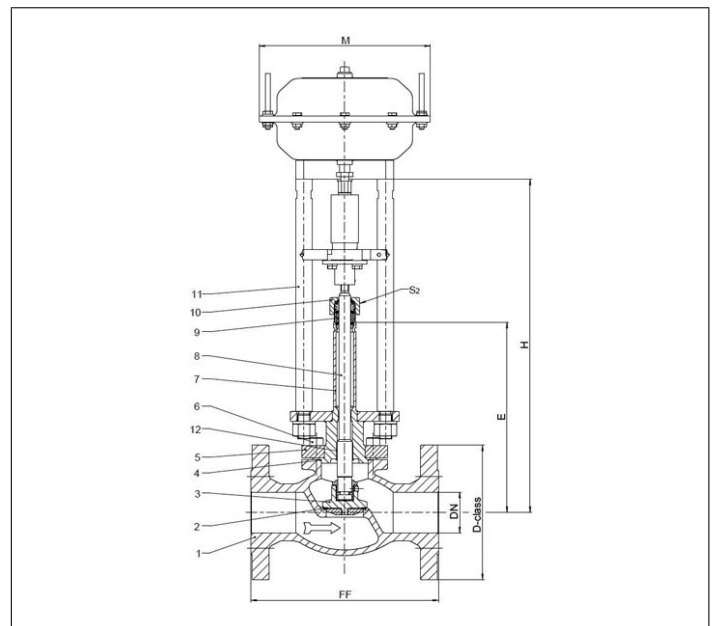
- Antrieb - öl- und fettfrei für Sauerstoff
- Armatur mit elektrischem Antrieb
- Ausführung mit Rückschlagkegel
- Ausführung mit Drosselkegel

Verwendungsbereich:

Zugelassen für Luftgase, Dämpfe und tiefkalte verflüssigte Gase inkl. LNG.
 Zulässige Betriebstemperatur: -255°C (18K) bis +120°C (393K)



Werkstoffe	DIN EN	ASTM
1 Gehäuse	1.4409	A 351 CF3M
2 Dichtung	PTFE / Elektrocarbon (25%)	
3 Abschlusskörper	1.4404	A 276 Grade 316L
4 Oberteildichtung	Graphit	
5 Oberteilflansch	1.4404	A 276 Grade 316L
6 Oberteilschrauben	1.4571/A4	ähnlich A 194 B8T
7 Verlängerungsrohr	1.4571	A 213 TP 316Ti
8 Spindel	1.4404	A 276 Grade 316L
9 Stopfbuchspackung	Graphit / PTFE / MICA	
10 Stopfbuchsmutter	1.4404	A 276 Grade 316L
11 Jochstangen	1.4404	A 276 Grade 316L
12 Gleitbuchse	CW452K	B 159 UNS C51900



Typ 03843 - Standardausführung Technische Daten										
Nenngröße	DN	15	20	25	40	50	65	80	100	150
Größenschlüssel - Flansch ANSI B16.5 class 300	.X.	0400	0600	1000	1400	2000	2400	3000	4000	6000
Flanschdurchmesser	D-class	95	115	125	155	165	190	210	255	320
Baulänge	FF	140	150	160	200	230	290	310	350	597
Höhe	H	370	370	375	420	425	510	575	635	685
Länge	E	195	200	200	230	235	300	300	300	300
Antrieb-Ø	M	abhängig vom Antrieb								
Schlüsselweite	S ₂	30	30	30	36	36	36	36	41	41
Gewicht ohne Antrieb	ca. kg	4,6	6,5	8,5	12,0	16,0	30,0	36,0	53,0	100,0
*Kvs - Wert	m ³ /h	4,3	6,7	11,5	22,6	37,1	71,1	104,0	170,0	350,0
*Cv - Wert	gal/min	5,0	7,8	13,4	26,3	43,2	82,9	121,3	198,3	408,4
Hub	mm	10	7	9	11	15	23	23	30	40

Abmessungen in mm. Hinweis: Erfüllung der Dichtheitsanforderungen nach EN 1626 für DN150 bis max. 20 bar Differenzdruck. Im Bereich von >20-40 bar werden 350-700ml pro Sekunde (1 bar, 20C°) erreicht. * Diese Werte beziehen sich auf die Messungen in Durchflussrichtung.

Fire Safe und Offshore Armaturen

Typ 03843 - Durchgangsventil mit Antrieb



Tieftemperatur-Durchgangsventile mit pneumatischem Antrieb, class 150
Typprüfung auf Feuersicherheit nach EN ISO 10497

Gehäuse und aufgeflanshtes Oberteil aus Edelstahl
 Antrieb - Luft öffnet, Feder schließt oder umgekehrt
 "live loaded" Spindelabdichtung
 "öl- und fettfrei für Sauerstoff" - der Antrieb ist nicht öl- und fettfrei für Sauerstoff

Artikel-Nr. 03843.X.*011

Flanschanschluss nach ANSI B16.5 class 150

Verfügbare Zusatzausrüstung:

- Magnetventil
- Endschalter
- elektropneumatischer Stellungsregler u.a.

Verfügbare Sonderausführungen - nur auf Anfrage:

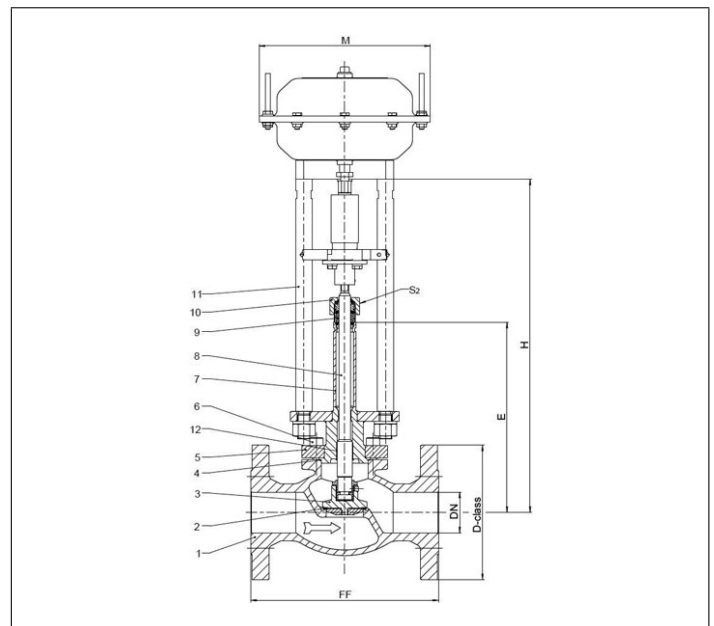
- Antrieb - öl- und fettfrei für Sauerstoff
- Armatur mit elektrischem Antrieb
- Ausführung mit Rückschlagkegel
- Ausführung mit Drosselkegel



Verwendungsbereich:

Zugelassen für Luftgase, Dämpfe und tiefkalte verflüssigte Gase inkl. LNG.
 Zulässige Betriebstemperatur: -255°C (18K) bis +120°C (393K)

Werkstoffe	DIN EN	ASTM
1 Gehäuse	1.4409	A 351 CF3M
2 Dichtung	PTFE / Elektrocarbon (25%)	
3 Abschlusskörper	1.4404	A 276 Grade 316L
4 Oberteildichtung	Graphit	
5 Oberteilflansch	1.4404	A 276 Grade 316L
6 Oberteilschrauben	1.4571/A4	ähnlich A 194 B8T
7 Verlängerungsrohr	1.4571	A 213 TP 316Ti
8 Spindel	1.4404	A 276 Grade 316L
9 Stopfbuchspackung	Graphit / PTFE / MICA	
10 Stopfbuchsmutter	1.4404	A 276 Grade 316L
11 Jochstangen	1.4404	A 276 Grade 316L
12 Gleitbuchse	CW452K	B 159 UNS C51900



Typ 03843 - Standardausführung Technische Daten

Nenngröße	DN	15	20	25	40	50	65	80	100	150
Größenschlüssel - Flansch ANSI B16.5 class 150	.X.	0400	0600	1000	1400	2000	2400	3000	4000	6000
Flanschdurchmesser	D-class	90	100	110	125	150	180	190	230	280
Baulänge	FF	140	150	160	200	230	290	310	350	577
Höhe	H	370	370	375	420	425	510	575	635	685
Länge	E	195	200	200	230	235	300	300	300	300
Antrieb-Ø	M	abhängig vom Antrieb								
Schlüsselweite	S ₂	30	30	30	36	36	36	36	41	41
Gewicht ohne Antrieb	ca. kg	4,6	6,5	8,5	12,0	16,0	30,0	36,0	53,0	87,0
*Kvs - Wert	m ³ /h	4,3	6,7	11,5	22,6	37,1	71,1	104,0	170,0	350,0
*Cv - Wert	gal/min	5,0	7,8	13,4	26,3	43,2	82,9	121,3	198,3	408,4
Hub	mm	10	7	9	11	15	23	23	30	40

Abmessungen in mm. Hinweis: Erfüllung der Dichtheitsanforderungen nach EN 1626 für DN150 bis max. 20 bar Differenzdruck. Im Bereich von >20-40 bar werden 350-700ml pro Sekunde (1 bar, 20C°) erreicht. * Diese Werte beziehen sich auf die Messungen in Durchflussrichtung.

Fire Safe und Offshore Armaturen

Typ 03843 - Durchgangsventil mit Antrieb



Tieftemperatur-Durchgangsventile mit pneumatischem Antrieb, class 150
Typprüfung auf Feuersicherheit nach EN ISO 10497

Gehäuse und aufgeflanshtes Oberteil aus Edelstahl
 Antrieb - Luft öffnet, Feder schließt oder umgekehrt
 "live loaded" Spindelabdichtung

Artikel-Nr. 03843.8000.X

Flanschanschluss nach ANSI B16.5 class 150

Das Ventil mit der Nennweite DN200 erfüllt für den Flüssigerdgas-Einsatz (LNG) nach DIN 12567 in Durchflussrichtung die Dichtklasse L1 bis 18 bar maximalen Differenzdruck. Diese Norm kann auch für die Dichtheitsklasse anderer tiefkalter Gase herangezogen werden.

Verfügbare Zusatzausrüstung:

- Magnetventil
- Endschalter
- elektropneumatischer Stellungsregler u.a.

Verfügbare Sonderausführungen - nur auf Anfrage:

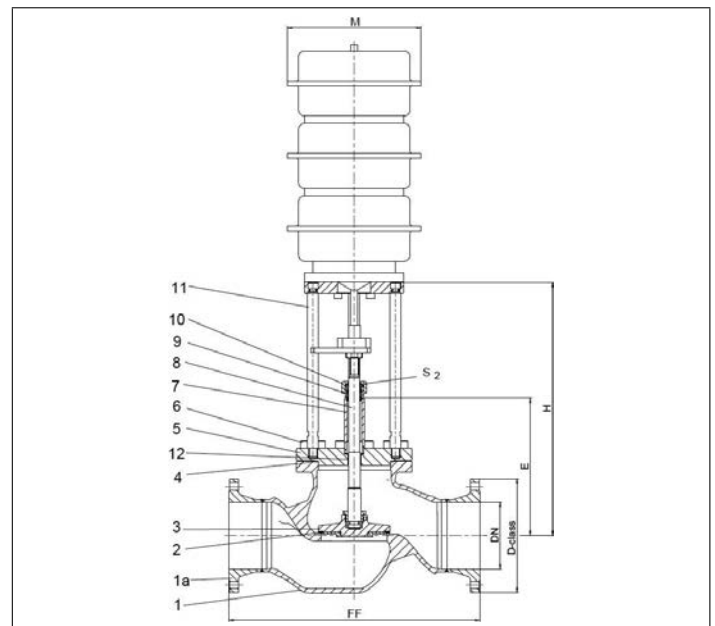
- Antrieb - öl- und fettfrei für Sauerstoff
- Armatur mit elektrischem Antrieb
- Ausführung mit Rückschlag- oder Drosselkegel

Verwendungsbereich:

Zugelassen für Luftgase, Dämpfe und tiefkalte verflüssigte Gase inkl. LNG.
 Zulässige Betriebstemperatur: -196°C (77K) bis +120°C (393K)



Werkstoffe	DIN EN	ASTM
1 Gehäuse	1.4409	A 351 CF3M
1a Flansch	1.4404	A 276 Grade 316L
2 Dichtung	PTFE / Elektrocarbon (25%)	
3 Abschlusskörper	1.4404	A 276 Grade 316L
4 Oberteildichtung	Graphit	
5 Oberteilflansch	1.4404	A 276 Grade 316L
6 Oberteilschrauben	1.4571/A4	ähnlich A 194 B8T
7 Verlängerungsrohr	1.4571	A 213 TP 316Ti
8 Spindel	1.4404	A 276 Grade 316L
9 Stopfbuchspackung	Graphit / PTFE / MICA	
10 Stopfbuchsmutter	1.4404	A 276 Grade 316L
11 Jochstangen	1.4404	A 276 Grade 316L
12 Gleitbuchse	CW452K	B 159 UNS C51900



Typ 03843 - Standardausführung Technische Daten		
Nenngröße	DN	200
Größenschlüssel	.X.	8000
Flanschdurchmesser	D-class	345
Baulänge	FF	760
Höhe	H	785
Länge	E	410
Antrieb-Ø	M	abhängig vom Antrieb
Schlüsselweite	S ₂	30
Gewicht ohne Antrieb	ca. kg	135
*Kvs - Wert	m ³ /h	680
*Cv - Wert	gal/min	793
Hub	mm	60

Abmessungen in mm. * Diese Werte beziehen sich auf die Messungen in Durchflussrichtung.



Fire Safe und Offshore Armaturen

Typ 01853 - Trailerventil mit Antrieb



Tieftemperatur-Durchgangsventile mit pneumatischem Antrieb, PN50
Typprüfung auf Feuersicherheit nach EN ISO 10497

Zuluft 6,0 bar ü (maximal 10,0 bar ü), Einsteckverbindung 8mm

Gehäuse und aufgeflossenes Oberteil aus Edelstahl

Antrieb - Luft öffnet, Feder schließt

"live loaded" Spindelabdichtung

"öl- und fettfrei für Sauerstoff" - der Antrieb ist nicht öl- und fettfrei für Sauerstoff

maximaler Betriebsdruck der Armatur abhängig von Nennweite



Artikel-Nr. 01853.X.T0**

*Schweißende für Edelstahlrohre nach ISO 1127 oder ASTM A312

Artikel-Nr. 01853.X.T0*4

Schweißmuffe für Edelstahlrohre nach ISO 1127 oder ASTM A312

Verfügbare Sonderausführungen - nur auf Anfrage:

· Angeschweißte Rohre nach ISO 1127 oder ASTM A312 - Länge FF + 200mm

· Wetterschutzhaube

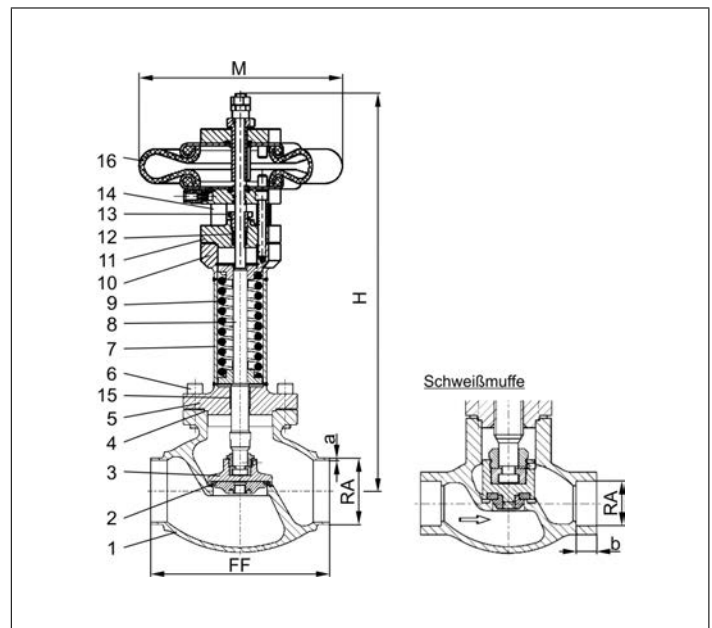
Verwendungsbereich:

Zugelassen für Luftgase, Dämpfe und tiefkalte verflüssigte Gase inkl. LNG.

Zulässige Betriebstemperaturen: -255°C (18K) bis +120°C (393K)

Umgebungstemperatur Antrieb: -50°C (223K) bis +70°C (343K)

Werkstoffe	DIN EN	ASTM
1 Gehäuse	1.4409	A 351 CF3M
2 Dichtung	PTFE / Elektrocarbon (25%)	
3 Abschlusskörper	1.4404	A 276 Grade 316L
4 Oberteildichtung	Graphit	
5 Oberteilflansch	1.4404	A 276 Grade 316L
6 Oberteilschrauben	1.4571/A4	ähnlich A 194
7 Verlängerungsrohr	1.4571	A 213 TP 316Ti
8 Spindel	1.4404	A 276 Grade 316L
9 Feder	1.4571	A 313 Grade 316Ti
10 Flansch	1.4404	A 276 Grade 316L
11 Oberteil	1.4404	A 276 Grade 316L
12 Stopfbuchspackung	Graphit / PTFE / MICA	
13 Stopfbuchsmutter	1.4571	A 313 Grade 316Ti
14 Jochstangen	1.4404	A 276 Grade 316L
15 Gleitbuchse	CW452K	B 159 UNS C51900
16 Antrieb	Kautschuk	



Typ 01853 - Standardausführung	Technische Daten									
Nenngröße	DN	20	20	25	40	40	50	65	80	
Größenschlüssel	.X.	2021	2026	2533	4042	4048	5060	657x	8088	
Baulänge	FF	100	100	115	130	130	155	205	245	
Höhe	H	443	443	444	441	441	420	448	467	
äußerer Rohr-Ø ISO 1127	RA	21,3	26,9	33,7	42,4	48,3	60,3	76,1	88,9	
Wandstärke Rohr ISO 1127	a	2,0	2,0	2,0	2,0	2,0	2,0	2,6	3,2	
äußerer Rohr-Ø ASTM A312	RA	21,34	26,67	33,40	42,16	48,26	60,33	73,03	88,90	
Wandstärke Rohr ASTM A312	a	Abmessungen nach S10 oder S40								
Muffentiefe	b	10	10	13	13	13	16	16	16	
Antrieb-Ø	M	229	229	229	229	229	229	229	229	
Gewicht	ca. kg	7,2	7,2	9,1	10,5	10,5	14,5	17,4	22,5	
*Kvs - Wert	m ³ /h	4,3	4,3	11,5	22,6	22,6	37,1	71,1	104,0	
*Cv - Wert	gal/min	5,0	5,0	13,4	23,9	26,3	43,2	82,9	121,3	
Hub	mm	10	10	14	14	14	14	22	25	
Δ P max	bar	50	50	50	16	16	10	3	4	
Δ P max mit Sonderfeder	bar	-	-	-	31	31	18	10	-	

Abmessungen in mm. * Diese Werte beziehen sich auf die Messungen in Durchflussrichtung.

Ersatzteile für Fire Safe und Offshore Anwendungen

Typ 28651 - Ventiloberteil



für Tieftemperatur-Durchgangsventile
 Typprüfung auf Feuersicherheit nach EN ISO 10497

Oberteil aus Edelstahl
 "live loaded" Spindelabdichtung
 "öl- und fettfrei für Sauerstoff"

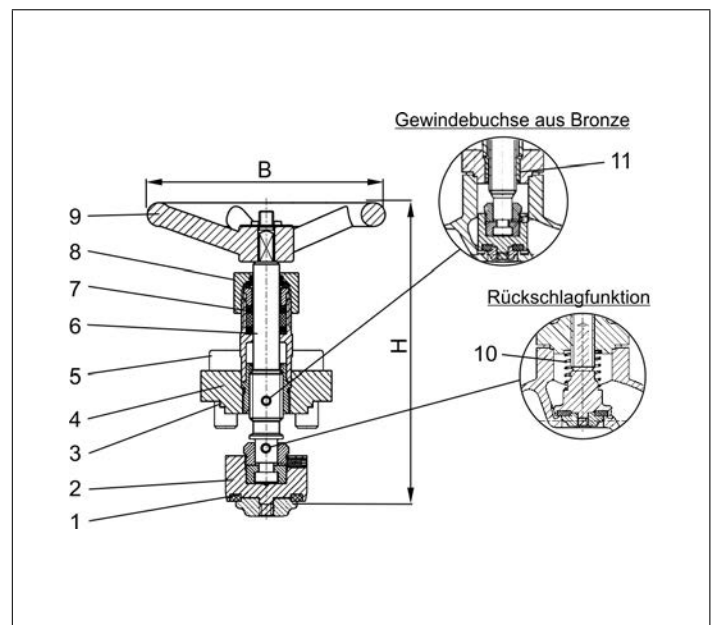
Artikel-Nr. 28651.X.0000
 Artikel-Nr. 28651.X.5000 mit Rückschlagfunktion



passend zu:

Typ	Nenngröße
01651	DN10 - DN100
01655	DN10 - DN50
03651	DN25 - DN150

Werkstoffe	DIN EN	ASTM
1 Dichtung	PTFE / Elektrocarbon (25%)	
2 Abschlusskörper	1.4301	A 276 Grade 304
3 Oberteildichtung	Graphit	
4 Oberteil	1.4301 / 1.4308	A 276 Grade 304 / A 351 CF8
5 Oberteilschrauben	1.4301/A2	A 194 B8
6 Spindel	1.4301	A 276 Grade 304
7 Stopfbuchspackung	Graphit / PTFE / MICA	
8 Stopfbuchsmutter	1.4305	A 276 Grade 303
9 Handrad	1.4409	A 351 CF3M
10 Feder	1.4310	A 313 Grade 301
11 Gewindebuchse	CW452K	B 159 UNS C51900



Typ 28651	Technische Daten											
Nenngröße	DN	10	15	20	25	32	40	50	65	80	100	150
Größenschlüssel	.X.	0100	0150	0200	0250	0320	0400	0500	0650	0800	1000	1500
Höhe	H	130	130	130	130	155	160	185	240	285	320	380
Anzahl der Bolzen		4	4	4	4	4	4	6	6	6	6	12
Handrad-Ø	B	100	100	100	100	125	125	125	200	250	315	360
Gewicht	ca. kg	0,6	0,7	0,95	1,0	1,5	1,9	2,7	4,8	5,9	8,4	18,0

Abmessungen in mm.

Edition 2021-09



Ersatzteile für Fire Safe und Offshore Anwendungen

Typ 28641 - Ventiloberteil



für Tieftemperatur-Durchgangsventile
 Typprüfung auf Feuersicherheit nach EN ISO 10497

Oberteil aus Edelstahl
 "live loaded" Spindelabdichtung
 "öl- und fettfrei für Sauerstoff"

Artikel-Nr. 28641.X.0010 (H=270mm)

Artikel-Nr. 28641.X.0020 (H=370mm)

Artikel-Nr. 28641.X.5010 (H=270mm) mit Rückschlagfunktion

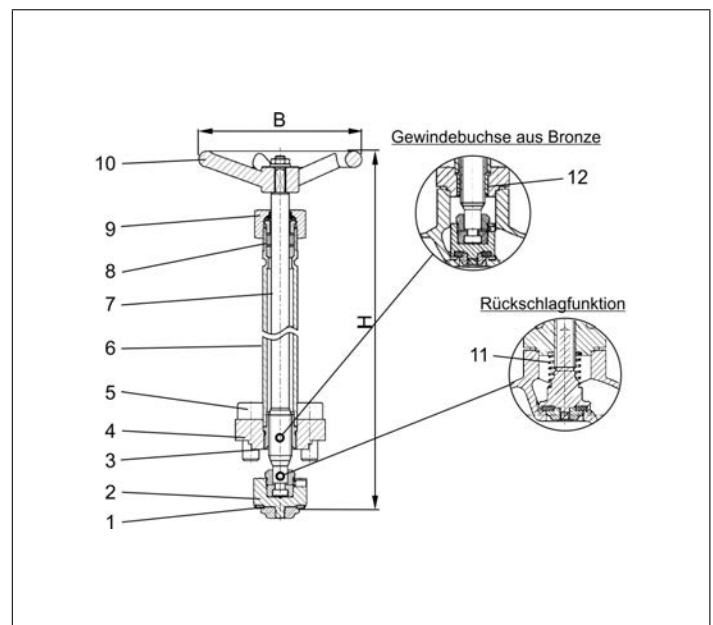
Artikel-Nr. 28641.X.5020 (H=370mm) mit Rückschlagfunktion

passend zu:

Typ	Nenngröße
01641	DN10 - DN150
01645	DN10 - DN50
03641	DN25 - DN150



Werkstoffe	DIN EN	ASTM
1 Dichtung	PTFE / Elektrocarbon (25%)	
2 Abschlusskörper	1.4301	A 276 Grade 304
3 Oberteildichtung	Graphit	
4 Oberteilflansch	1.4301 / 1.4308	A 276 Grade 304 / A 351 CF8
5 Oberteilschrauben	1.4301/A2	A 194 B8
6 Verlängerungsrohr	1.4541	A 213 TP 321
7 Spindel	1.4301	A 276 Grade 304
8 Stopfbuchspackung	Graphit / PTFE / MICA	
9 Stopfbuchsmutter	1.4305	A 276 Grade 303
10 Handrad	1.4409	A 351 CF3M
11 Feder	1.4310	A 313 Grade 301
12 Gewindebuchse	CW452K	B 159 UNS C51900



Typ 28641	Technische Daten											
Nenngröße	DN	10	15	20	25	32	40	50	65	80	100	150
Größenschlüssel	.X.	0100	0150	0200	0250	0320	0400	0500	0650	0800	1000	1500
Höhe	H	270 mm oder 370mm							370	370	370	420
Anzahl der Bolzen		4	4	4	4	4	4	6	6	6	6	6
Handrad-Ø	B	100	100	100	100	125	125	125	200	250	315	350
Gewicht	ca. kg	1,0	1,1	1,4	1,4	2,0	2,4	3,0	5,5	6,8	9,5	18,4

Abmessungen in mm.

Ersatzteile für Fire Safe und Offshore Anwendungen

Typ 28751 - Ventiloberteil



für Tieftemperatur-Durchgangsentile

Oberteil aus Edelstahl
 "live loaded" Spindelabdichtung
 "öl- und fettfrei für Sauerstoff"

Artikel-Nr. 28751.X.0000

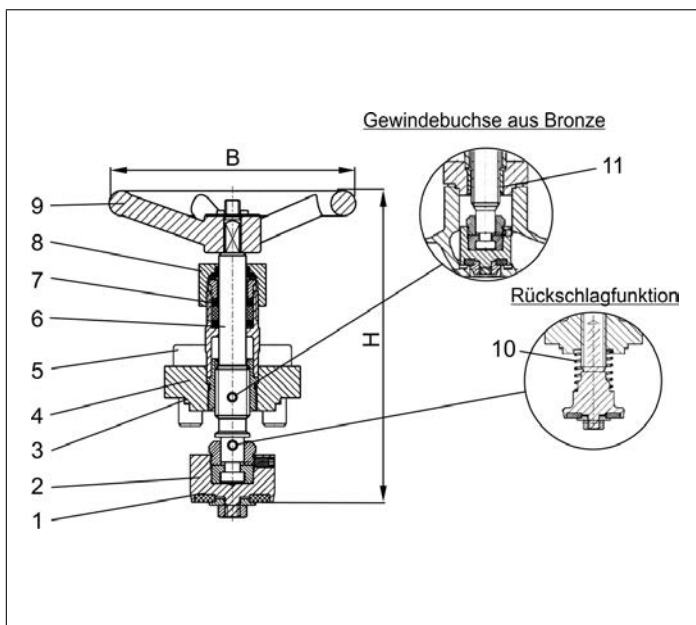
Artikel-Nr. 28751.X.5000 mit Rückschlagfunktion



passend zu:

Typ	Nenngröße
01751	DN10 - DN100
01755	DN10 - DN50
03751	DN25 - DN150

Werkstoffe	DIN EN	ASTM
1 Dichtung	PCTFE (Kel-F)	
2 Abschlusskörper	1.4401	A 276 Grade 316
3 Oberteildichtung	Graphit	
4 Oberteilflansch	1.4404	A 276 Grade 316L
5 Oberteilschrauben	1.4571/A4	ähnlich A 194 B8T
6 Spindel	1.4401	A 276 Grade 316
7 Stopfbuchspackung	Graphit / PTFE / MICA	
8 Stopfbuchsmutter	1.4404	A 276 Grade 316L
9 Handrad	1.4409	A 351 CF3M
10 Feder	1.4571	A 313 Grade 316Ti
11 Gewindebuchse	CW452K	B 159 UNS C51900



Typ 28751	Technische Daten											
Nenngröße	DN	10	15	20	25	32	40	50	65	80	100	150
Größenschlüssel	.X.	0100	0150	0200	0250	0320	0400	0500	0650	0800	1000	1500
Höhe	H	130	130	130	130	155	160	185	240	285	320	380
Anzahl der Bolzen		4	4	4	4	4	4	6	6	6	6	12
Handrad-Ø	B	100	100	100	100	125	125	125	200	250	315	360
Gewicht	ca. kg	0,6	0,7	0,95	1,0	1,5	1,9	2,7	4,8	5,9	8,4	18,0

Abmessungen in mm.

Edition 2021-09

Ersatzteile für Fire Safe und Offshore Anwendungen

Typ 28741 - Ventiloberteil



für Tieftemperatur-Durchgangsventile

Oberteil aus Edelstahl
 "live loaded" Spindelabdichtung
 "öl- und fettfrei für Sauerstoff"

Artikel-Nr. 28741.X.0010 (H=270mm)

Artikel-Nr. 28741.X.0020 (H=370mm)

Artikel-Nr. 28741.X.5010 (H=270mm) mit Rückschlagfunktion

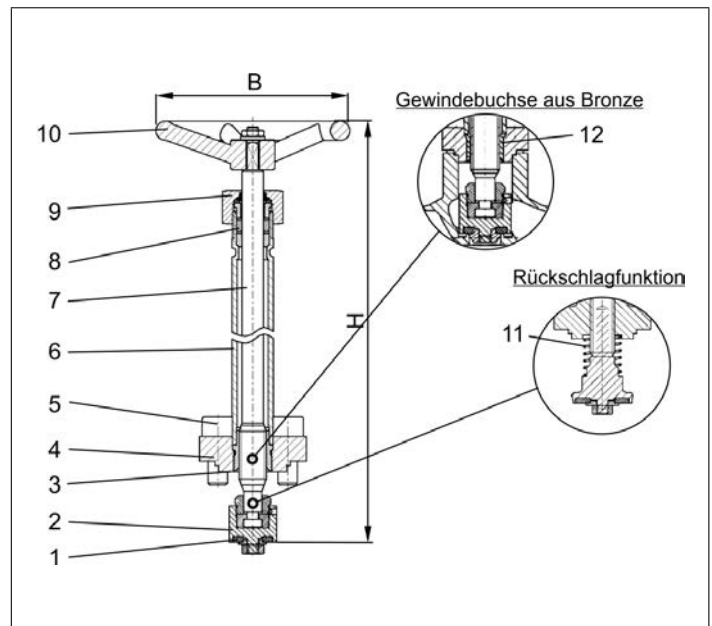
Artikel-Nr. 28741.X.5020 (H=370mm) mit Rückschlagfunktion

passend zu:

Typ	Nenngröße
01741	DN10 - DN150
01745	DN10 - DN50
03741	DN25 - DN150



Werkstoffe	DIN EN	ASTM
1 Dichtung	PCTFE (Kel-F)	
2 Abschlusskörper	1.4401	A 276 Grade 316
3 Oberteildichtung	Graphit	
4 Oberteilflansch	1.4404	A 276 Grade 316L
5 Oberteilschrauben	1.4571/A4	ähnlich A 194 B8T
6 Verlängerungsrohr	1.4571	A 213 TP 316Ti
7 Spindel	1.4401	A 276 Grade 316
8 Stopfbuchspackung	Graphit / PTFE / MICA	
9 Stopfbuchsmutter	1.4404	A 276 Grade 316L
10 Handrad	1.4409	A 351 CF3M
11 Feder	1.4571	A 313 Grade 316Ti
12 Gewindebuchse	CW452K	B 159 UNS C51900



Typ 28741	Technische Daten											
Nenngröße	DN	10	15	20	25	32	40	50	65	80	100	150
Größenschlüssel	.X.	0100	0150	0200	0250	0320	0400	0500	0650	0800	1000	1500
Höhe	H	270mm oder 370mm							370	370	370	420
Anzahl der Bolzen		4	4	4	4	4	4	6	6	6	6	12
Handrad-Ø	B	100	100	100	100	125	125	125	200	250	315	360
Gewicht	ca. kg	1,0	1,1	1,4	1,4	2,0	2,4	3,0	5,5	6,8	9,5	19,0

Abmessungen in mm.

Ersatzteile für Fire Safe und Offshore Anwendungen

Typ 28851 - Ventiloberteil



für Tieftemperatur-Durchgangsventile
 Typprüfung auf Feuersicherheit nach EN ISO 10497

Oberteil aus Edelstahl
 "live loaded" Spindelabdichtung
 "öl- und fettfrei für Sauerstoff"

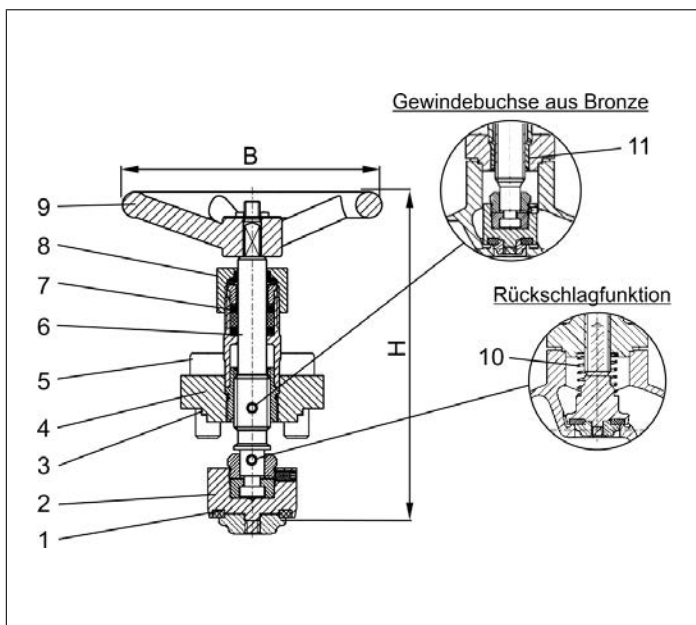
Artikel-Nr. 28851.X.0000
 Artikel-Nr. 28851.X.5000 mit Rückschlagfunktion



passend zu:

Typ	Nenngröße
01851	DN10 - DN100
01855	DN10 - DN50
03851	DN25 - DN150

Werkstoffe	DIN EN	ASTM
1 Dichtung	PTFE / Elektrocarbon (25%)	
2 Abschlusskörper	1.4401	A 276 Grade 316
3 Oberteildichtung	Graphit	
4 Oberteilflansch	1.4404	A 276 Grade 316L
5 Oberteilschrauben	1.4571/A4	ähnlich A 194 B8T
6 Spindel	1.4401	A 276 Grade 316
7 Stopfbuchspackung	Graphit / PTFE / MICA	
8 Stopfbuchsmutter	1.4404	A 276 Grade 316L
9 Handrad	1.4409	A 351 CF3M
10 Feder	1.4571	A 313 Grade 316Ti
11 Gewindebuchse	CW452K	B 159 UNS C51900



Typ 28851	Technische Daten											
Nenngröße	DN	10	15	20	25	32	40	50	65	80	100	150
Größenschlüssel	.X.	0100	0150	0200	0250	0320	0400	0500	0650	0800	1000	1500
Höhe	H	130	130	130	130	155	160	185	240	285	320	380
Anzahl der Bolzen		4	4	4	4	4	4	6	6	6	6	12
Handrad-Ø	B	100	100	100	100	125	125	125	200	250	315	360
Gewicht	ca. kg	0,6	0,7	0,95	1,0	1,5	1,9	2,7	4,8	5,9	8,4	18,0

Abmessungen in mm.

Edition 2021-09

Ersatzteile für Fire Safe und Offshore Anwendungen

Typ 28841 - Ventiloberteil



für Tieftemperatur-Durchgangsventile
 Typprüfung auf Feuersicherheit nach EN ISO 10497

Oberteil aus Edelstahl
 "live loaded" Spindelabdichtung
 "öl- und fettfrei für Sauerstoff"

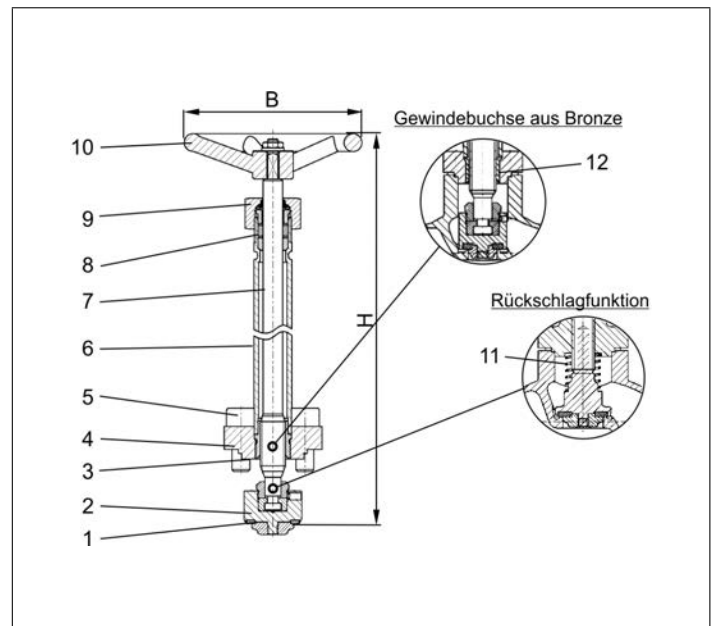
- Artikel-Nr. 28841.X.0010 (H=270mm)
- Artikel-Nr. 28841.X.0020 (H=370mm)
- Artikel-Nr. 28841.X.5010 (H=270mm) mit Rückschlagfunktion
- Artikel-Nr. 28841.X.5020 (H=370mm) mit Rückschlagfunktion

passend zu:

Typ	Nenngröße
01841	DN10 - DN100
01845	DN10 - DN50
03841	DN25 - DN150



Werkstoffe	DIN EN	ASTM
1 Dichtung	PTFE / Elektrocarbon (25%)	
2 Abschlusskörper	1.4401	A 276 Grade 316
3 Oberteildichtung	Graphit	
4 Oberteilflansch	1.4404	A 276 Grade 316L
5 Oberteilschrauben	1.4571/A4	ähnlich A 194 B8T
6 Verlängerungsrohr	1.4571	A 213 TP 316Ti
7 Spindel	1.4401	A 276 Grade 316
8 Stopfbuchspackung	Graphit / PTFE / MICA	
9 Stopfbuchsmutter	1.4404	A 276 Grade 316L
10 Handrad	1.4409	A 351 CF3M
11 Feder	1.4571	A 313 Grade 316Ti
12 Gewindebuchse	CW452K	B 159 UNS C51900



Typ 28841	Technische Daten											
Nenngröße	DN	10	15	20	25	32	40	50	65	80	100	150
Größenschlüssel	.X.	0100	0150	0200	0250	0320	0400	0500	0650	0800	1000	1500
Höhe	H	270mm oder 370mm							370	370	370	420
Anzahl der Bolzen		4	4	4	4	4	4	6	6	6	6	12
Handrad-Ø	B	100	100	100	100	125	125	125	200	250	315	360
Gewicht	ca. kg	1,0	1,1	1,4	1,4	2,0	2,4	3,0	5,5	6,8	9,5	19,0

Abmessungen in mm.

Ersatzteile für Fire Safe und Offshore Anwendungen

Typ 28203, Typ 29203 - Ventilkegel komplett



für Tieftemperatur-Durchgangsventile

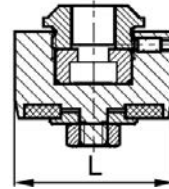
Ventilkegel aus Edelstahl 1.4404

"öl- und fettfrei für Sauerstoff"

Artikel-Nr. 28203.X.0783

passend zu:

Typ	Nenngröße
01751	DN10 - DN100
01741, 01743	DN10 - DN200
01755, 01745	DN10 - DN50
03751	DN15 - DN150
03741, 03743	DN15 - DN200



Typ 28203.X.0783	Technische Daten												
Nenngröße	DN	10	15	20	25	32	40	50	65	80	100	150	200
Größenschlüssel	.X.	0100	0150	0200	0250	0320	0400	0500	0650	0800	1000	1500	2000
Kegel Ø	L	23	25	30	34,5	42	47	55	73	86	104	155	217
Gewicht	ca. kg	0,05	0,06	0,09	0,12	0,18	0,22	0,30	0,55	0,75	1,05	3,10	9,28

Abmessungen in mm.

für Tieftemperatur-Durchgangsventile

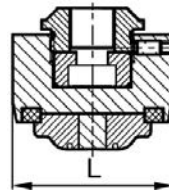
Ventilkegel aus Edelstahl 1.4301

"öl- und fettfrei für Sauerstoff"

Artikel-Nr. 29203.X.0765

passend zu:

Typ	Nenngröße
01651	DN10 - DN100
01641, 01643	DN10 - DN200
01655, 01645	DN10 - DN50
03651	DN15 - DN150
03641, 03643	DN15 - DN200



Typ 29203.X.0765	Technische Daten												
Nenngröße	DN	10	15	20	25	32	40	50	65	80	100	150	200
Größenschlüssel	.X.	0100	0150	0200	0250	0320	0400	0500	0650	0800	1000	1500	2000
Kegel Ø	L	23	25	30	34,5	42	47	55	73	86	104	155	217
Gewicht	ca. kg	0,05	0,06	0,09	0,12	0,18	0,22	0,30	0,55	0,75	1,05	3,10	9,28

Abmessungen in mm.

für Tieftemperatur-Durchgangsventile

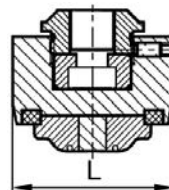
Ventilkegel aus Edelstahl 1.4404

"öl- und fettfrei für Sauerstoff"

Artikel-Nr. 29203.X.0783

passend zu:

Typ	Nenngröße
01851	DN10 - DN100
01841, 01843	DN10 - DN200
01855, 01845	DN10 - DN50
03851	DN15 - DN150
03841, 03843	DN15 - DN200



Typ 29203.X.0783	Technische Daten												
Nenngröße	DN	10	15	20	25	32	40	50	65	80	100	150	200
Größenschlüssel	.X.	0100	0150	0200	0250	0320	0400	0500	0650	0800	1000	1500	2000
Kegel Ø	L	23	25	30	34,5	42	47	55	73	86	104	155	217
Gewicht	ca. kg	0,05	0,06	0,09	0,12	0,18	0,22	0,30	0,55	0,75	1,05	3,10	9,28

Abmessungen in mm.

Ersatzteile für Fire Safe und Offshore Anwendungen

Typ 28205, Typ 29205 - Rückschlagkegel komplett



für absperrbare Tieftemperatur-Rückschlagventile

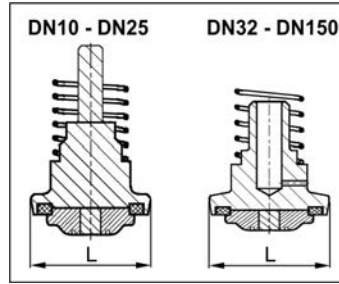
Rückschlagkegel aus Edelstahl 1.4301

"öl- und fettfrei für Sauerstoff"

Artikel-Nr. 29205.X.5765

passend zu:

Typ	Nenngröße
01651	DN10 - DN100
01641, 01643	DN10 - DN150
01655, 01645	DN10 - DN50
03651, 03641, 03643	DN15 - DN150



Typ 29205.X.5765	Technische Daten											
Nenngröße	DN	10	15	20	25	32	40	50	65	80	100	150
Größenschlüssel	.X.	0100	0150	0200	0250	0320	0400	0500	0650	0800	1000	1500
Kegel Ø	L	23	25	30	34,5	42	47	55	73	86	104	155
Gewicht	ca. kg	0,05	0,07	0,09	0,10	0,15	0,20	0,34	0,48	0,66	1,05	3,28

Abmessungen in mm.

für absperrbare Tieftemperatur-Rückschlagventile

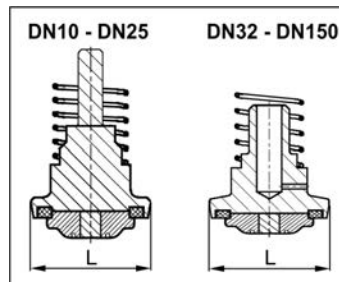
Rückschlagkegel aus Edelstahl 1.4404

"öl- und fettfrei für Sauerstoff"

Artikel-Nr. 29205.X.5783

passend zu:

Typ	Nenngröße
01851	DN10 - DN100
01841, 01843	DN10 - DN150
01855, 01845	DN10 - DN50
03851, 03841, 03843	DN15 - DN150



Typ 29205.X.5783	Technische Daten											
Nenngröße	DN	10	15	20	25	32	40	50	65	80	100	150
Größenschlüssel	.X.	0100	0150	0200	0250	0320	0400	0500	0650	0800	1000	1500
Kegel Ø	L	23	25	30	34,5	42	47	55	73	86	104	155
Gewicht	ca. kg	0,05	0,07	0,09	0,10	0,15	0,20	0,34	0,48	0,66	1,05	3,28

Abmessungen in mm.

für absperrbare Tieftemperatur-Rückschlagventile

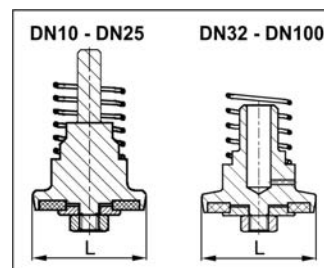
Rückschlagkegel aus Edelstahl 1.4404

"öl- und fettfrei für Sauerstoff"

Artikel-Nr. 28205.X.5783

passend zu:

Typ	Nenngröße
01751	DN10 - DN100
01741, 01743	DN10 - DN150
01755, 01745	DN10 - DN50
03751, 03741, 03743	DN15 - DN150



Typ 28205.X.5783	Technische Daten											
Nenngröße	DN	10	15	20	25	32	40	50	65	80	100	150
Größenschlüssel	.X.	0100	0150	0200	0250	0320	0400	0500	0650	0800	1000	1500
Kegel Ø	L	23	25	30	34,5	42	47	55	73	86	104	155
Gewicht	ca. kg	0,05	0,07	0,09	0,10	0,15	0,20	0,34	0,48	0,66	1,05	3,28

Abmessungen in mm.

Ersatzteile für Fire Safe und Offshore Anwendungen

Typ 28206, Typ 29206 - Rückschlagkegel komplett



für Tieftemperatur-Rückschlagventile

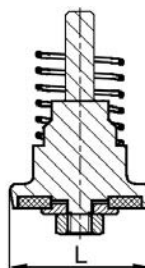
Rückschlagkegel aus Edelstahl 1.4404

"öl- und fettfrei für Sauerstoff"

Artikel-Nr. 28206.X.0783

passend zu:

Typ	Nenngröße
05714	DN10 - DN150
05717	DN10 - DN50
05719	DN15 - DN150



Typ 28206.X.0783	Technische Daten											
Nenngröße	DN	10	15	20	25	32	40	50	65	80	100	150
Größenschlüssel	.X.	0100	0150	0200	0250	0320	0400	0500	0650	0800	1000	1500
Kegel Ø	L	23	25	30	34,5	42	47	55	73	86	104	155
Gewicht	ca. kg	0,05	0,07	0,09	0,10	0,15	0,20	0,34	0,48	0,66	1,05	3,25

Abmessungen in mm.

für Tieftemperatur-Rückschlagventile

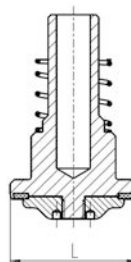
Rückschlagkegel aus Edelstahl 1.4301

"öl- und fettfrei für Sauerstoff"

Artikel-Nr. 29206.X.0765

passend zu:

Typ	Nenngröße
05614	DN10 - DN150



Typ 29206.X.0765	Technische Daten											
Nenngröße	DN	10	15	20	25	32	40	50	65	80	100	150
Größenschlüssel	.X.	0100	0150	0200	0250	0320	0400	0500	0650	0800	1000	1500
Kegel Ø	L	23	25	30	34,5	42	47	55	73	86	104	155
Gewicht	ca. kg	0,05	0,07	0,09	0,10	0,15	0,20	0,34	0,48	0,66	1,05	3,25

Abmessungen in mm.

Ersatzteile für Fire Safe und Offshore Anwendungen

Typ 30641, 30643 - Dichtungssatz



für Tieftemperatur-Absperrarmaturen

"öl- und fettfrei für Sauerstoff"

bestehend aus:

- 1x Oberteildichtung Graphit
- 1x Spindel-Dichtungssatz kpl. PTFE/Graphit
- 2x Dichtring Spindelabdichtung Mica

Artikel-Nr. 30641.X.0000

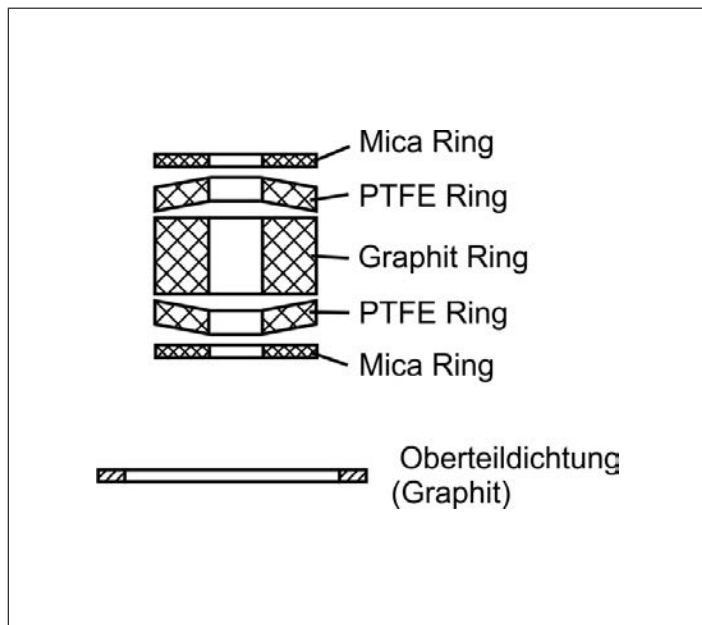
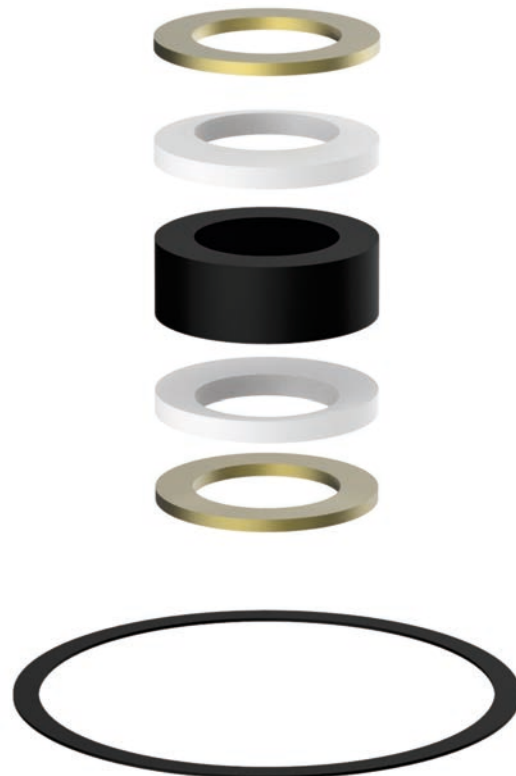
Artikel-Nr. 30643.X.0000

30641.X.0000 passend zu:

Typ	Nenngröße
01651, 01851	DN10 - DN150
01641, 01841	DN10 - DN200
01655, 01645, 01855, 01845	DN10 - DN50
03651, 03641, 03851, 03841	DN15 - DN150
01643, 01843	DN10 - DN50, DN100, DN200
03643, 03843	DN15 - DN50, DN100, DN200

30643.X.0000 passend zu:

Typ	Nenngröße
01643, 01843, 03643, 03843	DN65 - DN80, DN150



Typ 30641/30643	Technische Daten												
Nenngröße	DN	10	15	20	25	32	40	50	65	80	100	150	200
Größenschlüssel	.X.	0100	0150	0200	0250	0320	0400	0500	0650	0800	1000	1500	2000
Gewicht	ca. kg	0,04	0,04	0,05	0,06	0,08	0,09	0,14	0,19	0,25	0,34	0,39	1,81

Abmessungen in mm.

Ersatzteile für Fire Safe und Offshore Anwendungen

Typ 30653 - Dichtungssatz



für Tieftemperatur-Absperrarmaturen

"öl- und fettfrei für Sauerstoff"

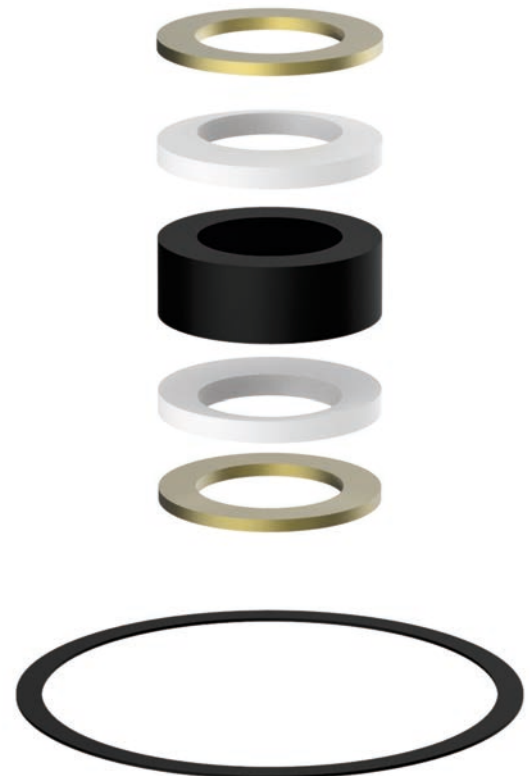
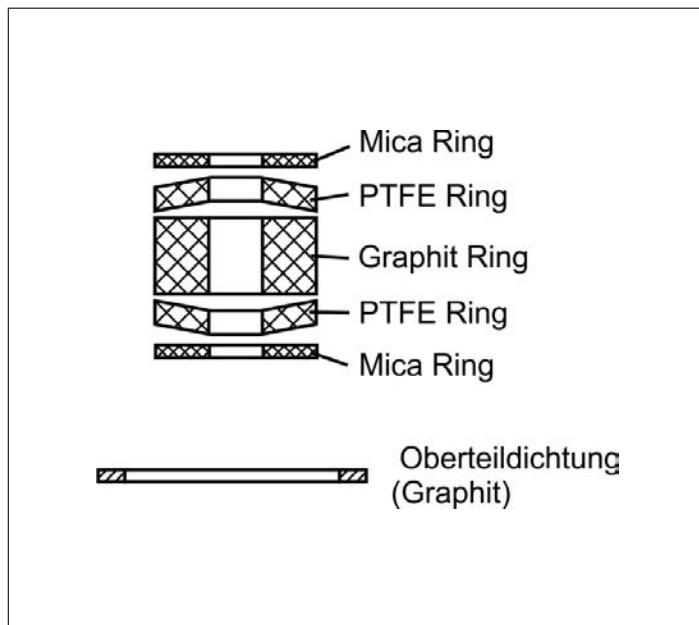
bestehend aus:

- 1x Oberteildichtung Graphit
- 1x Spindel-Dichtungssatz kpl. PTFE/Graphit
- 2x Dichtring Spindelabdichtung Mica

Artikel-Nr. 30653.X.0000

passend zu:

Typ	Nenngröße
01653, 01753, 01853	DN15 - DN80
03653, 03753, 03853	



Typ 30653	Technische Daten									
Nenngröße	DN	15	20	25	32	40	50	65	80	
Größenschlüssel	.X.	0150	0200	0250	0320	0400	0500	0650	0800	
Gewicht	ca. kg	0,04	0,05	0,06	0,08	0,09	0,14	0,19	0,25	

Abmessungen in mm.

Edition 2021-09



Ersatzteile für Fire Safe und Offshore Anwendungen

Typ 30741, 30743 - Dichtungssatz



für Tieftemperatur-Absperrarmaturen

"öl- und fettfrei für Sauerstoff"

bestehend aus:

- 1x Oberteildichtung Graphit
- 1x Kegeldichtung PCTFE
- 1x Kegelmutter 1.4571
- 1x Spindel-Dichtungssatz kpl. PTFE/Graphit
- 2x Dichtring Spindelabdichtung Mica

Artikel-Nr. 30741.X.0000

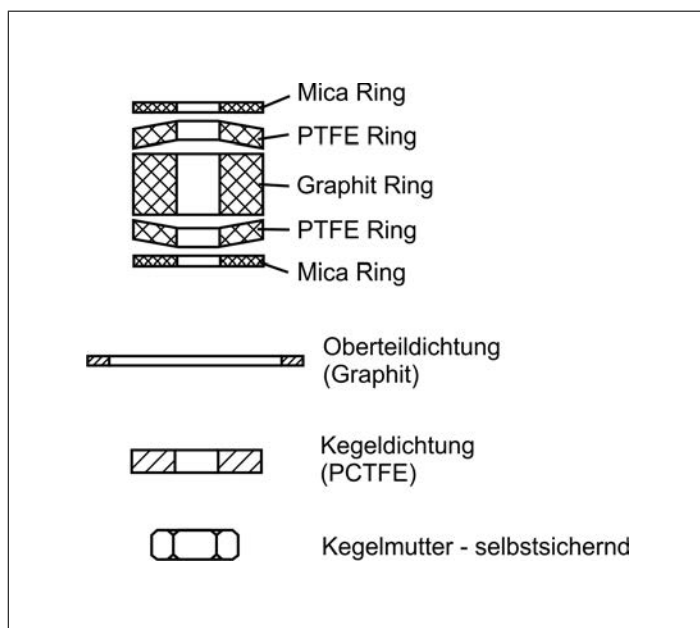
Artikel-Nr. 30743.X.0000

30741.X.0000 passend zu:

Typ	Nenngröße
01751	DN10 - DN150
01741	DN10 - DN200
01755, 01745	DN10 - DN50
03751, 03741	DN15 - DN150
01743, 03743	DN10 - DN50, DN100, DN200

30743.X.0000 passend zu:

Typ	Nenngröße
01743, 03743	DN65 - DN80, DN150



Typ 30741/30743	Technische Daten												
Nenngröße	DN	10	15	20	25	32	40	50	65	80	100	150	200
Größenschlüssel	.X.	0100	0150	0200	0250	0320	0400	0500	0650	0800	1000	1500	2000
Gewicht	ca. kg	0,03	0,03	0,04	0,05	0,07	0,08	0,13	0,18	0,24	0,32	0,44	1,81

Abmessungen in mm.

Ersatzteile für Fire Safe und Offshore Anwendungen

Typ 30714 - Dichtungssatz



für Tieftemperatur-Rückschlagventile

"öl- und fettfrei für Sauerstoff"

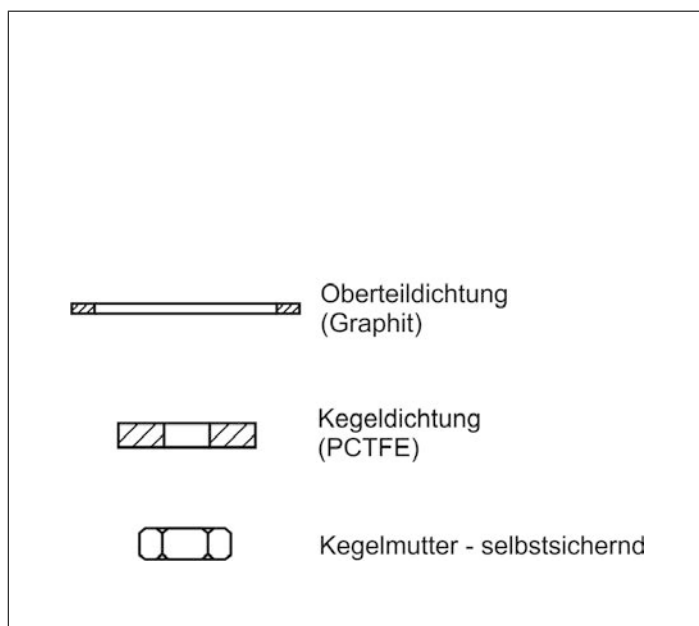
bestehend aus:

- 1x Oberteildichtung Graphit
- 1x Kegeldichtung PTFE / Elektrocarbon (25%)
- 1x Kegelmutter 1.4571

Artikel-Nr. 30714.X.0000

passend zu:

Typ	Nenngröße
05714	DN10 - DN150
05717	DN10 - DN50
05719	DN15 - DN150



Typ 30714	Technische Daten										
Nenngröße	DN	10	15	20	25	32	40	50	65	80	100
Größenschlüssel	.X.	0100	0150	0200	0250	0320	0400	0500	0650	0800	1000
Gewicht	ca. kg	0,02	0,02	0,03	0,04	0,06	0,07	0,11	0,16	0,22	0,30

Abmessungen in mm.

Edition 2021-09



Nichteisen-Metalllegierungen

DIN EN neu		DIN alt		ASTM
CC490K	CuSn3Zn8Pb5-C	RG2	2.1098	-
CC491K	CuSn5Zn5Pb5-C	RG5	2.1096.01	B 62 UNS C83600
CC493K	CuSn7Zn4Pb7-C	RG7	2.1090	B 505 UNS C93200
CW450K	CuSn4	CUSN4	2.1016	B 103 UNS C51100
CW452K	CuSn6	CUSN6	2.1020	B 159 UNS C51900
CW453K	CuSn8	CUSN8	2.1030	B 103 UNS C52100
CW507L	CuZn36	CUZN36	2.0335	B 111 UNS C27000
CW508L	CuZn37	CUZN37	2.0321	B 111 UNS C27200
CW509L	CuZn40	CUZN40	2.0360	B 111 UNS C28000
CW610N	CuZn39Pb0,5	CUZN39PB	2.0372	B 111 UNS C36500
CW612N	CuZn39Pb2	MS58	2.0380.10	B 283 UNS C37770
CW614N	CuZn39Pb3	MS58	2.0401.08	B 283 UNS C38500
CW617N	CuZn40Pb2	MS58	2.0402.20	B 283 UNS C38000
CW710R	CuZn35Ni3Mn2AlPb	CUZN35NI	2.0540	-
CW713R	CuZn37Mn3Al2PbSi	CUZN40AL	2.0552	-
CW718R	CuZn39Mn1AlPbSi	CUZN40AL	2.0561	-
CW720R	CuZn40Mn1Pb1	CUZN40MN	2.0580	-
CW723R	CuZn40Mn2Fe1	CUZN40MN	2.0572	-

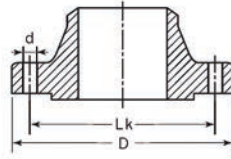
Stahl- und Edelstahllegierungen

DIN EN neu		DIN alt	ASTM
1.1200	Federstahl	C-Stahl	A 227
1.4021	C20Cr13	1.4021	A 276 Grade 420
1.4034	X45Cr13	1.4034	A 276 Grade 420
1.4057	X17CrNi16-2	1.4057	A 276 Grade 431
1.4104	X14CrMoS17	1.4104	A 276 Grade 430F
1.4112	X90CrMoV18	1.4112	A 276 Grade 440B
1.4122	X39CrMo17-1	1.4122	-
1.4300	X12CrNi18-8	1.4300	A 276 Grade 302
1.4301	X5CrNi18-10	1.4301	A 276 Grade 304
1.4305	X8CrNiS18-9	1.4305	A 276 Grade 303
1.4306	X2CrNi19-11	1.4306	A 312 TP 304L
1.4308	G-X6CrNi18-9	1.4308	A 351 CF8
1.4310	X10CrNi18-8	1.4310	A 313 Grade 301
1.4401	X5CrNiMo17-12-2	1.4401	A 276 Grade 316
1.4404	X2CrNiMo17-12-2	1.4404	A 276 Grade 316L
1.4408	GX5CrNiMo19-11-2	1.4408	A 351 CF 8M
1.4409	G-X2NiCrMo28-20-2	1.4409	A 351 CF 3M
1.4541	X6CrNiTi18-10	1.4541	A 276 Grade 321
1.4568	X7CrNiAl17-7	1.4568	A 313 Grade 631
1.4571	X6CrNiMoTi17-12-2	1.4571	A 313 Grade 316Ti
1.4552	G-X7CrNiNb18-9	1.4552	A 351 CF 8C
1.4923	X22CrMoV12-1	1.4923	A 193 Grade B6
1.4980	X5CrNiTi26-15	1.4980	A 286 Grade 660
1.5415	16Mo3	-	A 182 Grade F1
1.7225	42CrMo4	1.7225	A 194 Grade 7
1.7258	24CrMo5	1.7258	A 194 Grade B7
1.7335	13CrMo4-5	1.7335	A 182 Grade F12
1.7380	10CrMo9-10	1.7380	A 182 Grade F22
1.7709	21CrMoV5-7	1.7709	-

Abmessungen der DIN Flansche



DN = Nennweite
D = Flanshdurchmesser
Lk = Lochkreisdurchmesser
n = Anzahl der Flanschbohrungen
d = Bohrungsdurchmesser

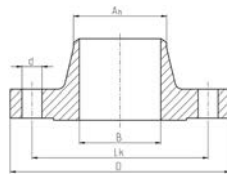


DN		PN 6				PN 10				PN 16				PN 25				PN 40			
		D	Lk	n	d	D	Lk	n	d	D	Lk	n	d	D	Lk	n	d	D	Lk	n	d
10	3/8"	75	50	4	11	90	60	4	14	90	60	4	14	90	60	4	14	90	60	4	14
15	1/2"	80	55	4	11	95	65	4	14	95	65	4	14	95	65	4	14	95	65	4	14
20	3/4"	90	65	4	11	105	75	4	14	105	75	4	14	105	75	4	14	105	75	4	14
25	1"	100	75	4	11	115	85	4	14	115	85	4	14	115	85	4	14	115	85	4	14
32	1-1/4"	120	90	4	14	140	100	4	18	140	100	4	18	140	100	4	18	140	100	4	18
40	1-1/2"	130	100	4	14	150	110	4	18	150	110	4	18	150	110	4	18	150	110	4	18
50	2"	140	110	4	14	165	125	4	18	165	125	4	18	165	125	4	18	165	125	4	18
65	2-1/2"	160	130	4	14	185	145	4	18	185	145	4	18	185	145	8	18	185	145	8	18
80	3"	190	150	4	18	200	160	8	18	200	160	8	18	200	160	8	18	200	160	8	18
100	4"	210	170	4	18	220	180	8	18	220	180	8	18	235	190	8	22	235	190	8	22
125	5"	240	200	8	18	250	210	8	18	250	210	8	18	270	220	8	26	270	220	8	26
150	6"	265	225	8	18	285	240	8	22	285	240	8	22	300	250	8	26	300	250	8	26
200	8"	320	280	8	18	340	295	8	22	340	295	8	22	360	310	12	26	375	320	12	30

DN		PN 63				PN 100				PN 160				PN 250				PN 320			
		D	Lk	n	d	D	Lk	n	d	D	Lk	n	d	D	Lk	n	d	D	Lk	n	d
10	3/8"	100	70	4	14	100	70	4	14	100	70	4	14	125	85	4	18	125	85	4	18
15	1/2"	105	75	4	14	105	75	4	14	105	75	4	14	130	90	4	18	130	90	4	18
20	3/4"	-	-	-	-	-	-	-	-	-	-	-	-	-	-	-	-	-	-	-	-
25	1"	140	100	4	18	140	100	4	18	140	100	4	18	150	105	4	22	160	115	4	22
32	1-1/4"	-	-	-	-	-	-	-	-	-	-	-	-	-	-	-	-	-	-	-	-
40	1-1/2"	170	125	4	22	170	125	4	22	170	125	4	22	185	125	4	26	195	145	4	26
50	2"	180	135	4	22	195	145	4	26	195	145	4	26	200	150	8	26	210	160	8	26
65	2-1/2"	205	160	4	22	220	170	8	26	220	170	8	26	230	180	8	26	255	200	8	30
80	3"	215	170	4	22	230	180	8	26	230	180	8	26	255	200	8	30	275	220	8	30
100	4"	250	200	4	22	265	210	8	30	265	210	8	30	300	235	8	30	300	265	8	36

Abmessungen der ANSI Flansche

DN = Nennweite
D = Flanschdurchmesser
Lk = Lochkreisdurchmesser
n = Anzahl der Flanschbohrungen
d = Bohrungsdurchmesser
B = Flanschbohrung
A_h = Außendurchmesser Schweißende



				Class 150				Class 300			
DN		B	A _h	D	Lk	n	d	D	Lk	n	d
15	1/2"	15,8	21,3	90	60,3	4	15,9	95	66,7	4	15,9
20	3/4"	20,9	26,7	100	69,9	4	15,9	115	82,6	4	19,0
25	1"	26,6	33,4	110	79,4	4	15,9	125	88,9	4	19,0
32	1-1/4"	35,1	42,2	115	88,9	4	15,9	135	98,4	4	19,0
40	1-1/2"	40,9	48,3	125	98,4	4	15,9	155	114,3	4	22,2
50	2"	52,5	60,3	150	120,7	4	19,1	165	127,0	8	19,0
65	2-1/2"	62,7	73,0	180	139,7	4	19,1	190	149,2	8	22,2
80	3"	77,9	88,9	190	152,4	4	19,1	210	168,3	8	22,2
100	4"	102,3	114,3	230	190,5	8	19,1	255	200,0	8	22,2
125	5"	128,2	141,3	255	215,9	8	22,2	280	235,0	8	22,2
150	6"	154,1	168,3	280	241,3	8	22,2	320	269,9	12	22,2
200	8"	202,7	219,1	345	298,5	8	22,2	380	330,2	12	25,4

Standardrohrabmessungen, verfügbare Rohrabmessungen



- x = Standardausführung
- o = verfügbar auf Anfrage
- = nicht verfügbar bzw. projektbezogene Sonderanfertigung

Edelstahl- und Kupferrohre

DIN EN ISO 1127 - Rohrabmessungen Edelstahlrohre									
Wandstärke in mm	Rohraussendurchmesser in mm								
	10,0	12,0	17,2	21,3	26,9	33,7	42,4	48,3	60,3
1,0	x	x	-	-	-	-	-	-	-
1,6	-	-	-	o	-	-	-	-	-
2,0	-	o	-	o	-	o	x	o	o
2,3	-	-	x	-	-	-	-	-	-
2,6	-	-	-	x	-	o	-	o	-
2,9	-	-	-	-	x	-	-	-	-
3,2	-	-	-	o	-	x	o	-	-
3,6	-	-	-	-	-	-	-	x	x
4,5	-	-	-	-	-	o	-	-	-

ASTM A312 - Rohrabmessungen Edelstahlrohre								
Wandstärke	Rohraussendurchmesser in mm							
	1/4"	3/8"	1/2"	3/4"	1"	1-1/4"	1-1/2"	2"
	13,72	17,15	21,34	26,67	33,40	42,16	48,26	60,33
Sch. 5	1,20	1,20	1,72	1,72	1,72	1,72	1,72	1,72
Sch. 10	1,72	1,72	2,11	2,11	2,77	2,77	2,77	2,77
Sch. 40	2,24	2,31	2,77	2,87	3,38	3,56	3,68	3,91

DIN EN 12449 - Rohrabmessungen Kupferrohre									
Wandstärke in mm	Rohraussendurchmesser in mm								
	10,0	12,0	15,0	18,0	22,0	28,0	35,0	42,0	54,0
1,0	x	x	o	-	-	-	-	-	-
1,5	-	-	x	x	x	x	x	x	-
2,0	-	-	-	-	-	-	-	-	x



- x = Standardausführung
- o = verfügbar auf Anfrage
- = nicht verfügbar bzw. projektbezogene Sonderanfertigung

Edelstahlgehäuse Schweißenden

DIN EN ISO 1127 - Anschweißenden Edelstahlrohre											
Wandstärke in mm	Rohraussendurchmesser in mm										
	12,0	13,5	15,0	16,0	17,2	18,0	21,3	22,0	26,9	28,0	30,0
1,0	x	-	-	-	-	-	-	-	-	-	-
1,5	-	-	x	x	-	-	-	-	-	o	-
1,6	-	x	-	-	x	o	o	-	o	o	-
2,0	o	-	-	-	o	o	x	o	x	o	x
2,3	-	o	-	-	o	-	-	-	o	-	-
2,6	-	-	-	-	-	-	o	-	o	-	-
2,9	-	-	-	-	-	-	-	-	o	-	-
3,2	-	-	-	-	-	-	o	-	-	-	-
3,6	-	-	-	-	-	-	-	-	-	-	-
4,0	-	-	-	-	-	-	-	-	-	-	-
5,6	-	-	-	-	-	-	-	-	-	-	-
6,3	-	-	-	-	-	-	-	-	-	-	-
7,1	-	-	-	-	-	-	-	-	-	-	-








DIN EN ISO 1127 - Anschweißenden Edelstahlrohre											
Wandstärke in mm	Rohraussendurchmesser in mm										
	33,7	38,0	42,4	48,3	60,3	70,0	76,1	88,9	114,3	168,3	219,1
1,0	-	-	-	-	-	-	-	-	-	-	-
1,5	-	-	-	-	-	-	-	-	-	-	-
1,6	o	-	-	o	o	-	-	-	-	-	-
2,0	x	x	-	x	o	o	-	-	-	-	-
2,3	-	-	-	-	-	-	-	o	-	-	-
2,6	o	-	x	o	x	-	x	-	-	-	-
2,9	-	-	-	-	o	x	o	-	x	-	-
3,2	o	-	-	o	-	-	-	x	-	o	-
3,6	-	-	-	o	-	-	o	-	-	-	-
4,0	-	-	-	-	o	-	-	o	-	-	x
5,6	-	-	-	-	-	-	-	o	-	-	-
6,3	-	-	-	-	-	-	-	-	o	-	-
7,1	-	-	-	-	-	-	-	-	-	x	-

ASTM A312 - Anschweißenden Edelstahlrohre													
Wandstärke	Rohraussendurchmesser in mm												
	1/4"	3/8"	1/2"	3/4"	1"	1-1/4"	1-1/2"	2"	2-1/2"	3"	4"	6"	8"
	13,72	17,15	21,34	26,67	33,40	42,16	48,26	60,33	73,03	88,90	114,3	168,3	219,1
Sch. 5	1,20	1,20	1,72	1,72	1,72	1,72	1,72	1,72	2,11	2,11	2,11	2,77	2,77
Sch. 10	1,72	1,72	2,11	2,11	2,77	2,77	2,77	2,77	3,04	3,04	3,04	3,38	3,76
Sch. 40	2,24	2,31	2,77	2,87	3,38	3,56	3,68	3,91	5,16	5,49	6,02	7,11	8,18



Für viele Anwendungsgebiete unserer Produkte sind Zulassungen heutzutage essentiell. Untenstehend sehen Sie einen Auszug unserer wichtigsten Zertifizierungen. Eine detaillierte Auflistung finden Sie unter [herose.com](https://www.herose.com).

Typenzulassungen

Zulassungsgesellschaft	Zulassung	Zeichen
TÜV	CE LNG (DIN EN 12567) Fire Safe (DIN EN ISO 10497)	
National Board	ASME / UV	
AQSIQ	Manufacture License of Special Equipment	
VNIINMASH	EAC	
TSSA	CRN	
AAR		
TECKO	GOST-Ukraine	

Klassifikationsgesellschaften



Bureau Veritas



China Classification Society



Det Norske Veritas/
Germanischer Lloyd



Lloyd's Register



American Bureau of Shipping



Registro Italiano Navale



Russian Maritime Register of Shipping

Übersicht ASME Zulassungen

Sicherheitsventile



HEROSE Typ	Eintritt	D ₀	Zertifikatsnummer	Medium
06002/ 06006/ 06012/ 06016	1/4" bis 1/2"	6 mm	91213	Dämpfe und Gase
06002/ 06012 „gasdicht“	1/4" bis 1/2"	6 mm	91246	Dämpfe und Gase
06381/ 06386/ 06416	1/2" bis 3/4"	10,5 mm	91224	Dämpfe und Gase
06383/ 06388/ 06413/ 06418	1/2" bis 3/4"	7 mm	91011	Dämpfe und Gase
06383/ 06388/ 06413/ 06418	1/2" bis 3/4"	10,5 mm	91088	Dämpfe und Gase
06383/ 06388/ 06413/ 06418	1"	15 mm	91077	Dämpfe und Gase
06383/ 06388/ 06413/ 06418	1-1/4" bis 1-1/2"	23 mm	91101	Dämpfe und Gase
06420/ 06421/ 06425/ 06426/ 06440/ 06441/ 06445/ 06446	1/2" bis 3/4"	7 mm	91189	Dämpfe und Gase
06420/ 06421/ 06425/ 06426/ 06440/ 06441/ 06445/ 06446	1/2" bis 3/4"	10,5 mm	91190	Dämpfe und Gase
06420/ 06421/ 06425/ 06426/ 06440/ 06441/ 06445/ 06446	3/4" bis 1"	14 mm	91279	Dämpfe und Gase
06420/ 06421/ 06425/ 06426/ 06440/ 06441/ 06445/ 06446	1" bis 1-1/4"	18 mm	91280	Dämpfe und Gase
06420/ 06421/ 06425/ 06426/ 06440/ 06441/ 06445/ 06446	1"-1/4"	23 mm	91202	Dämpfe und Gase



Für sämtliche Kaufverträge und Werklieferungsverträge zwischen uns und unseren unternehmerischen Vertragspartnern (im folgenden: Besteller) sowie für unsere Angebote gelten die nachstehenden Bedingungen, auch wenn wir uns im Einzelfall nicht ausdrücklich auf sie berufen. Abweichungen hiervon sind nur dann für uns verbindlich, wenn sie von uns ausdrücklich schriftlich bestätigt werden. Einkaufsbedingungen des Bestellers sind für uns nicht verbindlich, auch wenn wir ihnen nicht ausdrücklich widersprechen.

1. Angebot und Abschluss

Bis zur schriftlichen Bestätigung des Auftrags ist unser Angebot bezüglich Preis, Menge, Lieferfrist und Liefermöglichkeit freibleibend. Nebenabreden sind nur wirksam, wenn sie von uns schriftlich bestätigt sind.

2. Lieferumfang

Der Lieferumfang ist in der Auftragsbestätigung abschließend festgelegt. Bei nicht katalogmäßigen Waren ist uns ein Spielraum in Stückzahl bis zu 10 % mehr oder weniger gestattet.

3. Lieferung und Lieferfristen

Die Lieferfrist beginnt, wenn alle Einzelheiten des Auftrags geklärt sind, jedoch nicht vor Erfüllung der bis dahin zu erbringenden Vertragspflichten des Bestellers. Der Liefertermin ist eingehalten, wenn bis zu seinem Ablauf die Ware das Lager verlassen hat oder, falls die Auslieferung sich aus Gründen verzögert, die der Besteller zu vertreten hat, bei Mitteilung der Versandbereitschaft innerhalb der vereinbarten Lieferfrist. Die Einhaltung der Lieferfrist steht unter dem Vorbehalt richtiger und rechtzeitiger Selbstbelieferung. Zeit- und mengengerechte Teillieferungen sind zulässig und können getrennt abgerechnet werden. Verhindern höhere Gewalt, Arbeitskampfmaßnahmen oder sonstige Ereignisse, die außerhalb unserer Einflussosphäre liegen – gleich, ob bei uns oder bei unserem Unterlieferanten eingetreten –, die Erfüllung unserer Lieferpflicht, verlängert sich die Lieferfrist um die Dauer der Störung. Wird durch ein derartiges Ereignis die Lieferung nachträglich unmöglich oder für eine der Parteien unzumutbar, steht beiden ein Rücktrittsrecht zu. Bei Verzug oder von uns verschuldeter Unmöglichkeit ist der Besteller unter den gesetzlichen Voraussetzungen zum Rücktritt berechtigt. Für Schadensersatzansprüche zum Ziff. 12 dieser Bedingungen. Gerät der Besteller mit der Annahme der Ware in Verzug, so sind wir berechtigt, für jede Woche des Verzuges für die Lagerung der Ware eine Schadenspauschale von 1 % des Rechnungsbetrages pro Woche, insgesamt 5% zu berechnen.

4. Preise

Sämtliche Preise verstehen sich ab Lager zuzüglich gesetzlicher Mehrwertsteuer. Verpackung, Verladekosten, Zölle usw. gehen zu Lasten des Bestellers.

5. Versand/Gefahrübergang

Versand und Beförderung der Ware erfolgen auf Rechnung und Gefahr des Bestellers. Die Gefahr geht auf den Besteller über, sobald die Ware unser Haus verlassen hat. Verzögert sich die Absendung durch das Verhalten des Bestellers, geht die Gefahr mit der Mitteilung der Versandbereitschaft über und der Kaufpreis wird fällig.

6. Zahlungsbedingungen

Die Rechnungsbeträge sind zahlbar innerhalb 30 Tagen nach Rechnungsdatum ohne Abzug. Im Fall der Gewährung von Skonti dürfen diese für neue Rechnungen nicht abgezogen werden, solange noch ältere fällige Rechnungen nicht beglichen sind. Für Verzugszeiten oder für die Zeit der Stundung fälliger Forderungen werden unbeschadet etwaiger weiterer Schadensersatzansprüche die gesetzlichen Verzugszinsen berechnet. Wird nach Vertragsabschluss erkennbar, dass unser Anspruch auf Zahlung durch mangelnde Leistungsfähigkeit des Bestellers gefährdet wird, werden unsere sämtlichen noch offenen Forderungen sofort fällig, sofern wir die uns obliegende Gegenleistung erbracht haben. Wir sind in diesem Fall berechtigt, ausstehende Lieferungen von Barzahlung oder Stellung einer Sicherheit abhängig zu machen. Etwaige weitere gesetzliche Ansprüche bleiben unberührt. Das Recht, Zahlungen zurückzuhalten oder mit Gegenansprüchen aufzurechnen, steht dem Besteller nur insoweit zu, als seine Gegenansprüche unbestritten oder rechtskräftig festgestellt sind. Dies gilt nicht für Gegenansprüche des Bestellers, die sich unmittelbar auf Mängelbeseitigung oder Rückabwicklung – wegen eines von uns im Wege der Nacherfüllung nicht behobenen oder zu behehenden Mangels – richten und auf demselben Vertragsverhältnis wie unser Zahlungsanspruch beruhen.

7. Eigentumsvorbehalt

Die gelieferten Waren bleiben bis zur Bezahlung aller unserer offenen Forderungen aus der Geschäftsverbindung einschließlich Nebenkosten und Zinsen unser Eigentum. Das gilt auch bis zur Einlösung von Schecks für derartige Forderungen. Bei laufender Rechnung gilt das Vorbehaltseigentum als Sicherung unserer Saldoforderung. Die Be- und Verarbeitung der Vorbehaltsware erfolgt für uns, ohne dass uns hieraus Verpflichtungen erwachsen. Bei Verarbeitung, Verbindung oder Vermischung unserer Ware mit anderen, uns nicht gehörenden Waren steht uns das Miteigentum an der neuen Sache zu im Verhältnis des Rechnungswertes der Vorbehaltsware zum Wert der anderen verarbeiteten Ware z. Zt. der Verarbeitung, Verbindung oder Vermischung. Erwirbt der Besteller das Alleineigentum an der neuen Sache, überträgt er uns schon jetzt das Miteigentum an der neuen Sache im Verhältnis des Rechnungswertes unserer Vorbehaltsware zum Wert der übrigen verarbeiteten Waren im Zeitpunkt der Verarbeitung, Verbindung oder Vermischung und verwahrt diese mit kaufmännischer Sorgfalt für uns. Weiterveräußerung der gelieferten Ware, gleichgültig ob unverarbeitet oder verarbeitet oder verbunden oder vermischt, ist nur Wiederverkäufern imw gewöhnlichen Geschäftsgang unter Eigentumsvorbehalt gestattet und nur dann, wenn die Forderung aus der Weiterveräußerung auf uns übergeht. Verpfändung oder Sicherungsübereignung ist dem Besteller untersagt, ebenso die Vereinbarung eines Abtretungsverbots und eine Abtretung ohne unsere Zustimmung im Rahmen eines Factorings. Von einer Pfändung oder jeder anderen Beeinträchtigung unserer Rechte durch Dritte hat uns der Besteller unverzüglich zu benachrichtigen. Der Besteller tritt hiermit ihm alle aus der Weiterveräußerung oder einem sonstigen Rechtsgrunde hinsichtlich der von uns gelieferten Ware jetzt oder später zustehenden Forderungen mit ihrer Entstehung im voraus an uns ab. Wir nehmen die Abtretung an. Wert der Vorbehaltsware ist unser Rechnungsbetrag zuzüglich eines Sicherungsaufschlages von 10 %, der jedoch außer Ansatz bleibt, soweit ihm Rechte Dritter entgegenstehen. Im Falle der Weiterveräußerung unserer Ware nach Verarbeitung, Verbindung oder Vermischung oder der Weiterveräußerung der durch Verarbeitung, Verbindung oder Vermischung entstandenen neuen Sache wird die Forderung gegen den Abnehmer des Bestellers in Höhe des Rechnungswertes unserer verarbeiteten, verbundenen oder vermischten Ware abgetreten. Das gilt auch im Falle der Veräußerung, nachdem unsere Ware durch Verbindung oder Verarbeitung mit anderen uns nicht gehörenden Sachen wesentlicher Bestandteil einer anderen Sache geworden ist. Übersteigt der Wert der uns gegebenen Sicherheiten unsere Forderungen um insgesamt mehr als 10%, sind wir auf Verlangen des Bestellers zur Freigabe von Sicherheiten unserer Wahl verpflichtet. Mit Tilgung aller unserer Forderungen aus der

Geschäftsverbindung gehen das Eigentum an der Vorbehaltsware und die abgetretenen Forderungen auf den Besteller über. Der Besteller ist bis zu unserem Widerruf ermächtigt, den Kaufpreis für uns einzuziehen. Auf unser Verlangen ist der Besteller verpflichtet, die Abtretung seinen Abnehmern bekannt zugeben und uns die zur Geltendmachung unserer Rechte gegen den Abnehmer erforderlichen Auskünfte zu geben und Unterlagen auszuhändigen.

8. Mängelhaftung

Die Gewährleistungsrechte des Bestellers setzen voraus, dass dieser seinen, sofern er Kaufmann ist, nach § 377 HGB geschuldeten Untersuchungs- und Rückgebliebenheiten ordnungsgemäß nachgekommen ist.

Gießereitechnisch bedingte Mehr- oder Mindergewichte berechtigen den Besteller nicht zu Beanstandungen. Soweit ein Mangel vorliegt, sind wir nach unserer Wahl zur Mangelbeseitigung oder zur Ersatzlieferung berechtigt. Macht der Besteller Ansprüche aufgrund Mängeln geltend, so hat er uns die zur Prüfung der Beanstandung erforderliche Zeit und Gelegenheit zu geben.

Ist die Sache mangelhaft und hat der Besteller die Sache ihrer Art und ihrem Verwendungszweck nach in eine andere Sache eingebaut oder an eine andere Sache angebracht, so dürfen wir, wenn wir auf Nacherfüllung in Anspruch genommen werden, innerhalb angemessener Frist wählen, ob wir dem Besteller die erforderlichen Aufwendungen für das Entfernen der mangelhaften und den Einbau oder das Anbringen der nachgebesserten oder gelieferten mangelfreien Ersatzsache (Arbeiten) erstatten oder aber stattdessen diese Arbeiten auf eigene Kosten selbst durchführen oder durchführen lassen (Selbstvornahme). Üben wir dieses Wahlrecht nicht innerhalb angemessener Frist aus, erlischt es. Entscheiden wir uns für Selbstvornahme, kann uns der Besteller eine angemessene Frist zur Erfüllung setzen. Nach fruchtlosem Ablauf dieser Frist ist der Besteller berechtigt, die Arbeiten selbst durchzuführen oder durchführen zu lassen. In diesem Fall erlischt unser Recht zur Selbstvornahme und der Besteller kann diese Arbeiten auf unsere Kosten durchführen. Unser Recht, die Art der Nacherfüllung nach § 439 Abs. 4 BGB wegen Unverhältnismäßigkeit abzulehnen, bleibt unberührt. Liegt dieser Fall nicht vor, sind wir zur Erstattung der erforderlichen, dem Besteller aufgrund der Arbeiten entstandenen Aufwendungen verpflichtet. Mängelansprüche gem. § 437 BGB verjähren 12 Monate ab Ablieferung. Diese Verkürzung gilt nicht für Schadensersatzansprüche einschließlich solcher Schadensersatzansprüche, die dadurch entstehen, dass wir mit einer vom Besteller verlangten und von uns geschuldeten Mangelbeseitigung in Verzug geraten oder bei einer Sache, die entsprechend ihrer üblichen Verwendungsweise für ein Bauwerk verwendet worden ist, für gebrauchte Produkte wird keine Gewährleistung übernommen. Die Verjährungsfrist im Falle eines Lieferregresses nach den §§ 445 b, 478 BGB bleibt von den Regelungen der beiden vorstehenden Sätze unberührt. Schadensersatzansprüche einer aufgrund einer durch Mängel verursachten Verletzung von Leben, Körper oder Gesundheit oder nach dem Produkthaftungsgesetz werden durch die vorstehende Regelungen ebenfalls nicht eingeschränkt. Nicht eingeschränkt werden durch diese Regelung auch sonstige gewährleistungsrechtlichen Schadensersatzansprüche im Falle der groben Fahrlässigkeit des Vorsatzes oder der Verletzung wesentlicher Vertragspflichten. Es gilt insoweit Ziff. 12 dieser Bedingungen.

9. Rücklieferung

Rücklieferungen, die nicht auf einem gesetzlichen Anspruch beruhen, dürfen nur mit unserer ausdrücklichen Zustimmung frachtfrei vorgenommen werden. Für die bei jeder Rücklieferung entstehenden Kosten behalten wir uns als Ausgleich eine entsprechende Kürzung vom reinen Warenwert bei der Gutschrift vor, mindestens in Höhe von 30% des reinen Warenwertes. Dem Besteller bleibt nachgelassen uns nachzuweisen, dass uns durch die Rücklieferung ein geringerer Schaden entstanden ist.

10. Kataloge

Die Abbildungen in unseren Katalogen und Prospekten sind für die Ausführung nicht verbindlich. Änderungen der Bauart, soweit dies aus technischen Gründen tunlich ist und der Vertragszweck nicht beeinträchtigt wird, behalten wir uns vor. Abweichungen von den angegebenen Maßen und Gewichten sind, wenn Vertragszweck und Qualität nicht gefährdet werden, zulässig.

11. Urheberrecht

An Katalogen, Abbildungen, Zeichnungen, Mustern und anderen Unterlagen behalten wir uns das Eigentums- und Urheberrecht vor. Sie dürfen ohne unsere Zustimmung Dritten nicht zugänglich gemacht werden und sind auf Anforderung sofort zurückzugeben. Greift ein uns erteilter Auftrag aufgrund eingesandter Zeichnungen oder Modelle in fremde Patent-, Muster- oder Markenrechte ein, so trägt der Besteller jede Verantwortung und ist haftbar für den uns als Lieferanten daraus evtl. erwachsenden Schaden und entgangenen Gewinn und stellt uns von jedweden Ansprüchen Dritter frei, es sei denn, er hat die Rechtsverletzung nicht zu vertreten.

12. Allgemeine Haftung

Wir haften nur bei Vorsatz oder grober Fahrlässigkeit. Im Fall der Verletzung wesentlicher Vertragspflichten haften wir auch bei einfacher Fahrlässigkeit. Wesentliche Vertragspflichten sind solche, deren Erfüllung die ordnungsgemäße Durchführung des Vertrages überhaupt erst ermöglicht und auf deren Einhaltung der Besteller regelmäßig vertraut und vertrauen darf. Sofern nicht Vorsatz vorliegt, ist unsere Haftung auf den vertragstypischen, vernünftigerweise vorhersehbaren Schaden beschränkt. Die vorstehenden Haftungsbegrenzungen gelten nicht bei Verletzung von Leben, Körper, Gesundheit und für Fälle der Haftung nach dem Produkthaftungsgesetz. Aufwendungsersatzansprüche des Bestellers nach §284 BGB sind insoweit abbedungen, als ein Anspruch auf Ersatz des Schadens statt der Leistung nach den vorstehenden Regelungen ausgeschlossen ist. Die vorstehenden Haftungsbeschränkungen gelten auch zugunsten unserer Mitarbeiter, Organe und sonstiger Erfüllungsgehilfen.

13. Erfüllungsort, Gerichtsstand, anwendbares Recht, Sonstiges

Erfüllungsort für alle Forderungen aus diesem Vertrag ist unser Sitz. Gerichtsstand bei allen Streitigkeiten mit Kaufleuten, juristischen Personen des öffentlichen Rechts oder öffentlich-rechtlichen Sondervermögen oder mit Personen, die keinen allgemeinen Gerichtsstand im Inland haben, ist unser Sitz. Wir können den Besteller nach unserer Wahl auch an dem für seinen Sitz zuständigen Gericht verklagen. Hat der Käufer seinen Sitz außerhalb des Europäischen Wirtschaftsraums (EWR) und der Europäischen Freihandelszone (EFTA), gelten die beiden vorstehenden Sätze nicht. In diesem Fall werden stattdessen alle Streitigkeiten, die sich im Zusammenhang mit dem Vertrag oder über seine Gültigkeit ergeben, nach der Schiedsgerichtsordnung der Deutschen Institution für Schiedsgerichtsbarkeit e.V. (DIS) unter Ausschluss des ordentlichen Rechtsweges endgültig entschieden. Schiedsort ist Hamburg, Verfahrenssprache ist deutsch. Es gilt deutsches Recht unter Ausschluss des UN-Kaufrechts (CISG). Wir speichern die im Rahmen der Geschäftsverbindung gewonnenen Daten gemäß den gesetzlichen Bestimmungen.

HEROSE GMBH
ARMATUREN UND METALLE

Elly-Heuss-Knapp-Straße 12
D-23843 Bad Oldesloe
Telefon: +49 4531/509-0
Fax: +49 4531/509-120
info@herose.com

