



## Lumistar Leuchte USL 07 LED-Ex

**II 2G Ex db eb IIC T6 Gb**  
**II 2D Ex tb IIIC T80°C Db**

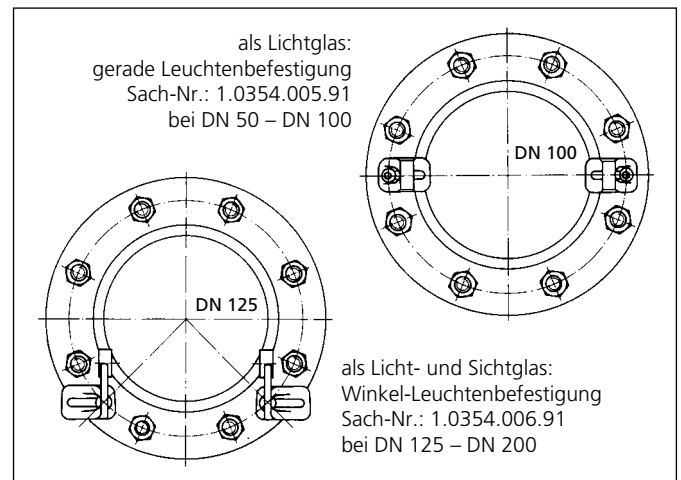
- **Zum Aufsetzen auf Schauglas-Armaturen:**  
Es handelt sich um eine universell einsetzbare Schauglas-Leuchte in Ex-Ausführung, die sowohl für die Kombination von Sicht- und Lichtglas (1-Flansch-Version) als auch für deren separate Anordnung (2-Flansch-Version) hervorragend geeignet ist.
- **Kompakte Bauweise, hohe Lichtleistung:**  
Blendfreie Ausleuchtung; passend für runde Schauglas-Armaturen nach DIN 28120/DIN 28121 oder ähnlich sowie für Schraub-Schauglas-Armaturen analog DIN 11851 und Durchfluss-Schauglas-Armaturen.
- **Großer Lichtaustritt und optimal konstruierte Schraubglas-Öffnung**
- **Einsatz:**  
Zur Ausleuchtung des Inneren von Kesseln, Tanks, Silos, Rührwerken und sonstigen in der Regel geschlossenen Behältern und Reaktoren sowie auch Durchfluss-Schaugläsern in **explosionsgefährdeten Betriebsstätten**. Für Lebensmittelbetriebe geeignet.
- **Schutzart:**  
Staubdicht und strahlwassergeschützt, IP 65 und IP 67 nach EN 60 529/ DIN VDE 0470 Teil 1
- **Betriebsbedingungen:**  
Unabhängig vom Behälterinnendruck/Vakuum. Auf keinen Fall darf eine Schauglas-Leuchte den Gegenflansch oder die komplette Schauglas-Flanschfassung ersetzen bzw. unmittelbar zur Abdeckung einer Behälteröffnung verwendet werden.
- **Lumistar Leuchten USL 07 LED-Ex sind für den Einsatz in Umgebungstemperaturen bis 60°C zugelassen.**
- **Technische Daten Ex-Schutz:**  
Diese Leuchte erfüllt die grundlegenden Sicherheits- und Gesundheitsvorschriften durch Übereinstimmung mit den Vorschriften für  
**a) Gas und Staub**  
 EN 60079-0: 2012 + A11:2013 Allgemeine Anforderungen  
 EN 60079-1: 2014 Druckfeste Kapselung 'd'  
 EN 60079-7: 2015 Erhöhte Sicherheit 'e'  
 EN 60079-31: 2014 Schutz durch Gehäuse 't'
- **Prüfungsschein:**  
EU-Baumusterprüfbescheinigung BVS 16 ATEX E 106 X  
 II 2G Ex db eb IIC T6 Gb  
 II 2D Ex tb IIIC T80°C Db
- **Spannungsart:**  
Wechsel-/Gleichspannung, je nach Leuchtentyp
- **Betriebsspannung:**  
24 V AC/DC – 14 W  
120-230 V AC – 14 W
- **Abstrahlwinkel:** 11° oder 26°
- **Problemloser elektrischer Anschluss über Anschlusskasten**  
(Kabellängen beliebig)

CE 0158

3755.362



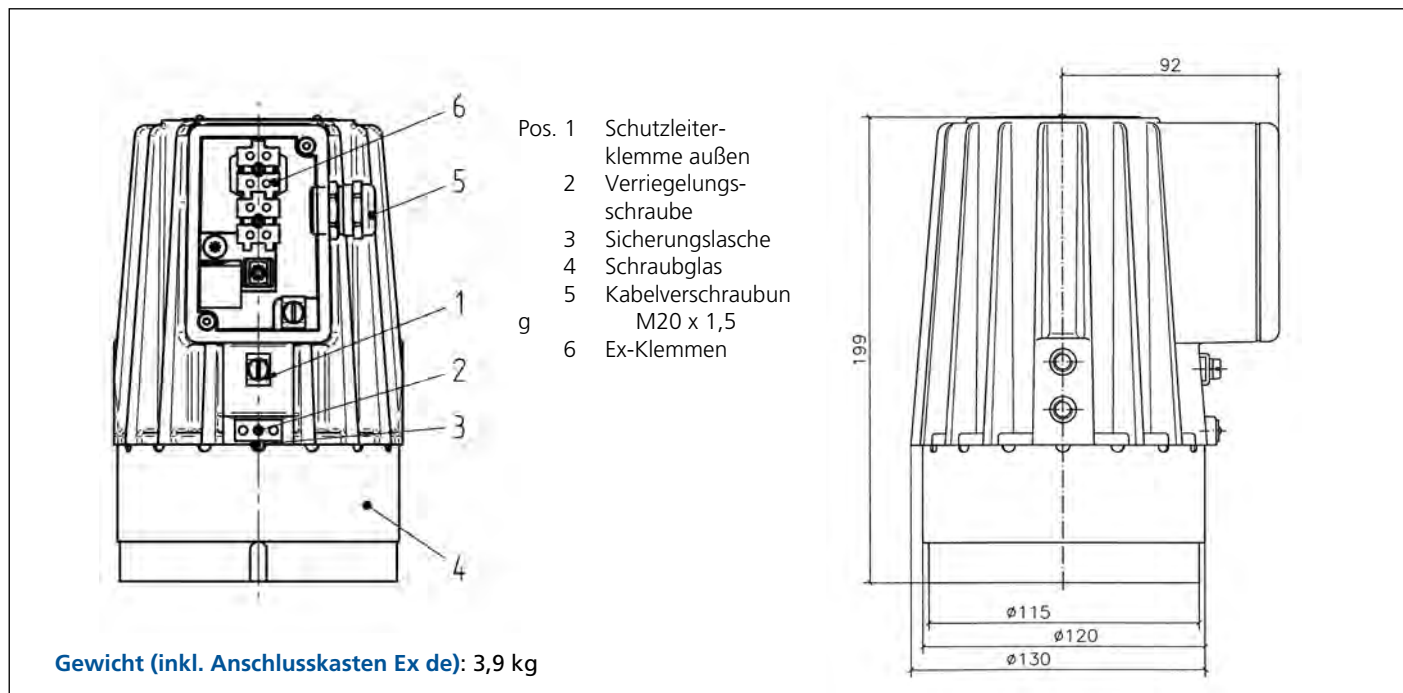
Lumistar Leuchte USL 07 LED-Ex mit Anschlusskasten



Kombinationsmöglichkeiten

- **Einfache Montage durch spezielle Halterung:**  
Bei der runden Schauglas-Armatur und beim Durchfluss-Schauglas wird die Leuchte über die Leuchtenbefestigung auf dem Deckelflansch, bei der Schraub-Schauglas-Armatur auf der Nutmutter befestigt.
- **Lumistar Leuchten USL 07 LED-Ex passen ab den folgenden Nennweiten:**
  - a) runde Schauglas-Armatur nach DIN 28120: ab DN 50
  - b) runde Schauglas-Armatur nach DIN 28121: ab DN 80
  - c) Durchfluss-Schaugläser: ab DN 50
  - d) Schraub-Schauglas-Armaturen ähnlich DIN 11851:
    - bei DN 100 und DN 125 erfolgt die Befestigung über den separaten Einsteckbördel
    - ab DN 150 erfolgt die Befestigung über die Leuchtenbefestigung

• **Abmessungen und elektrische Daten für Lumistar Leuchte USL 07 LED-Ex:**



• **Anschlussdaten: Temperaturangabenzuordnung und elektrische Kenngrößen** (siehe auch EU-Baumusterprüfbescheinigung)

USL 07 LED-Ex Variante	Sach-Nr.	Nennspannung Volt	Leuchtmittel	Abstrahlwinkel	Umgebungstemperaturbereich -20°C ≤ T <sub>a</sub> ≤ +60°C	
(24 V) 14 W	3541.281.00	24 ≈	LED	11°	2G T6	2D
T80°C						
(120 - 230 V) 14 W	3541.282.00	120-230 ≈	LED	11°	2G T6	2D
T80°C						
(24 V) 14 W	3541.283.00	24 ≈	LED	26°	2G	
T6						
2D T80°C						

- **Bestellregeln:** (24 V) 14 W 3541.284.00 120-230 ≈ LED 26° 2G T6 2D  
 z.B. Lumistar Leuchte USL 07 LED-Ex, 230 V/14 W, Sach-Nr. 3541.282.00; Leuchtenbefestigung, Sach-Nr. 0354.005.00

• **Zusatzausstattung:**

Pos.	Gegenstand	Sach-Nr.
1	Leuchtenbefestigung gerade DN 50 bis 100	0354.005.00
2	Leuchtenbefestigung winkelig DN 125 bis 200	0354.006.00
3	Montageschlüssel für Schraubglas zum Öffnen der Leuchte	6805.002.00