

**EINSATZ:**

Für den sicheren Einsatz in explosionsgefährdeten Bereichen der Zonen 1, 2, 21 und 22 (Gas und Staub).

Diese Lumistar-Variante überzeugt durch ihre kleine Bauweise und hohe Lichtleistung.

- Einsetzbar zur blendfreien Ausleuchtung von geschlossenen Behältern, Kesseln, Tanks, Silos, Rührwerken und Reaktoren in explosionsgeschützten Bereichen

Passend für runde Schauglas-Armaturen nach DIN 28120/28121 oder ähnlich sowie für Schraub-Schauglas-Armaturen analog DIN 11851 und Durchfluss-Schauglas-Armaturen.

Zukunftsweisende LED-Technologie garantiert noch geringeren Energieverbrauch, längere Lebensdauer und flexible Lichtfarbe.

**SCHUTZART:**

IP 65 und IP 67 nach DIN EN 60529

**UMGEBUNGSTEMPERATUR:**

-20°C bis +50°C

**TECHNISCHE DATEN EX-SCHUTZ:**

Zulassung nach Richtlinie 2014/34/EU

Diese Leuchte erfüllt die grundlegenden Sicherheits- und Gesundheitsvorschriften durch Übereinstimmung mit den Vorschriften für:

Gas	
EN IEC 60079-0:2018	Allgemeine Anforderungen
EN 60079-1:2014	Druckfeste Kapselung „d“
Explosionsklasse	IIC (beinhaltet IIA und IIB)
Temperaturklasse	T6 bei 40°C / T4 bei 50°C

Staub	
EN IEC 60079-0:2018	Allgemeine Anforderungen
EN 60079-31:2014	Schutz durch Gehäuse „t“
Explosionsklasse	IIIC (beinhaltet IIIA und IIIB)
Temperaturklasse	T85°C bei 40°C / T130°C bei 50°C

EU-Baumusterprüfbescheinigung:  
BVS 20 ATEX E 016



II 2G Ex db IIC T6 / T4 Gb

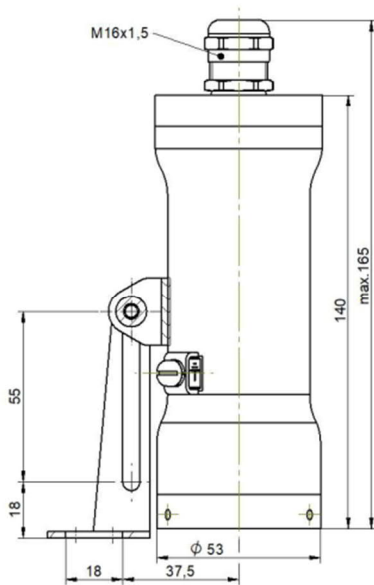
II 2D Ex tb IIIC T85°C / T130°C Db

Umgebungstemperaturbereich:

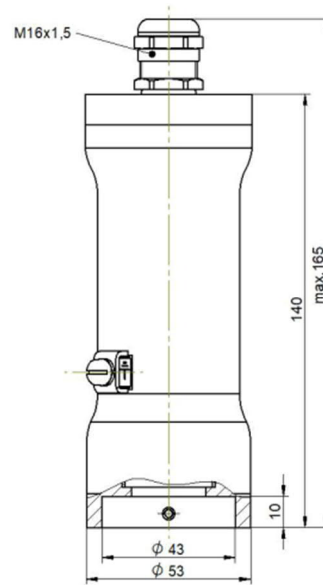
-20°C ≤ T<sub>a</sub> ≤ +40°C / +50°C

Nennspannung	Nennleistung	Nennlichtstrom	Lichtfarbe*	Abstrahlwinkel	Zusatz	Sach-Nr
24 V AC/DC	7 W	400 – 500 lm	5700 K kaltweiß	19°	Klappscharnier	3542.151.00
24 V AC/DC	7 W	400 – 500 lm	5700 K kaltweiß	19°	Montageflansch	3542.153.00

\* Weitere Lichtfarben auf Anfrage



ESL 53LED Ex mit Klappscharnier



ESL 53LED Ex für Montageflansch

#### BEFESTIGUNG:

Bei einer runden Schauglas-Armatur und einem Durchfluss-Schauglas wird die Leuchte mit dem Klappscharnier auf dem Gegenflansch befestigt. Bei einer Schraub-Schauglas-Armatur wird die Leuchte auf der Nutmutter befestigt, alternativ über einen Montageflansch oder ein Klappscharnier.

#### ELEKTRISCHER ANSCHLUSS:

Leitungseinführung oben am Leuchtendeckel  
Kabellängen: min. 3m

#### NENNWEITEN:

Für runde Schauglas-Armaturen nach DIN 28120, DIN 28121 und Durchfluss-Schaugläser, Befestigung auf dem Deckelflansch: ab DN 50.

Für Schraub-Schauglas-Armaturen ähnlich DIN 11851, Befestigung auf oder unter der Nutmutter:

DN 50, 65, 80: über Montageflansch  
DN 80, 100, 125: über Klappscharnier  
DN 80 über Montageflansch oder Klappscharnier

#### GEWICHT:

1,7 kg inklusive Klappscharnier

#### Werkstoffe

Leuchtenkörper	Edelstahl
Glas	Borosilikat
Befestigungsteile	Edelstahl

#### Zusatzausstattung

Zusatzausstattung	Sach – Nr
Leuchtenbefestigung ohne Sichtbereich	
Montageflansch DN 50, (Nutmutteröffnung: 62 mm)	1356.045.00
Montageflansch DN 65, (Nutmutteröffnung: 65 mm)	1356.036.00
Montageflansch DN 80, (Nutmutteröffnung: 80 mm)	1356.077.00
Leuchtenbefestigung mit Sichtbereich für MV	
Für Nennweite DN 80 (Nutmutteröffnung: 94 mm)	0354.035.00
Für Nennweite DN 100 (Nutmutteröffnung: 115 mm)	0354.036.00
Für Nennweite DN 125 (Nutmutteröffnung: 138 mm)	0354.037.00

#### BESTELLVORGABEN (BEISPIEL):

Sachnummer 3542.151.00 Lumistar Leuchte ESL 53LED Ex