

Lumistar Leuchte ASL57LED-Ex



II 2G Ex d(e) IIC T6 Gb
II 2D Ex tb IIIC T80°C Db

• Zum Aufsetzen auf Schauglas-Armaturen

Universell einsetzbare Schauglas-Leuchte in Ex-Ausführung, die sowohl für die Kombination von Sicht- und Lichtglas (1-Flansch-Version) als auch für deren separate Anordnung (2-Flansch-Version) hervorragend geeignet ist.

• Die besonderen Vorteile der Lumiglas-LED-Technik:

- vibrationsfest
- hohe Betriebsdauer und Betriebssicherheit
- Dauerbetrieb der LED bis ca. 50.000 Stunden
- optimal für schwer zugängliche Armaturen
- keine Wärmestrahlung im Lichtaustritt (Kaltlicht)
- keine zusätzliche unerwünschte Wärme bei chemischen und/oder biologischen Verfahren
- extrem kontrastreiche Ausleuchtung

• Kompakte Bauweise, hohe Lichtleistung:

Blendfreie Ausleuchtung; passend für runde Schauglas-Armaturen nach DIN 28120/DIN 28121 oder ähnlich sowie für Schraub-Schauglas-Armaturen ähnlich DIN 11851 und Durchfluss-Schauglas-Armaturen.

• **Einsatz:** Zur Ausleuchtung von Durchfluss-Schaugläsern, Rohrleitungen, Labormischern, Bioreaktoren sowie des Inneren von Kesseln, Tanks, Rührwerken und sonstigen in der Regel geschlossenen Behältern in explosionsgefährdeten Bereichen.

• **Schutzart:** IP 65/IP 67

• **Betriebsbedingungen:** unabhängig vom Behälterinnendruck/ Vakuum. Auf keinen Fall darf eine Schauglas-Leuchte den Deckel-flansch oder die komplette Schauglas-Flanschfassung ersetzen bzw. unmittelbar zur Abdeckung einer Behälteröffnung verwendet werden.

• **Achtung:** Nicht in die Lichtquelle blicken – Gefahr von Sehstörung!

• **Lumistar-Leuchten dieses Typs sind für den Einsatz in Umgebungstemperaturen -20°C bis +40°C zugelassen.**

• **EG-Baumusterprüfbescheinigung:** BVS 14 ATEX E 122 X



II 2G Ex d(e) IIC T6 Gb
II 2D Ex tb IIIC T80°C Db

• **Zugelassen nach EN 60079-ff**

• **Zündschutzart:** Ex d(e)

• Explosionsgruppen:

IIC (beinhaltet IIA und IIB)
IIIC (beinhaltet IIIA und IIIB)

• Elektrische Daten:

Betriebsspannung/Leistung:
24 V AC/DC – 35 W; 120-230 V AC – 35 W,
bestückt mit einer Hochleistungs-LED
Farbtemperatur: 5000 K
Lichtstrom: 1840 lm

• **Abstrahlwinkel:** 35°

CE 0158

3755.310 d



Lumistar Leuchte ASL57LED-Ex

• Problemloser elektrischer Anschluss über integrierte Anschlussleitung oder über Ex 'e'-Anschlusskasten

• Elektrischer Anschluss:

Variante I: über werkseitig druckdicht vergossene Anschlussleitung mit Leitungsverraubung, 2 m (Standard), alternativ 5 m, 10 m, 20 m Länge oder über Kabelverschraubung (Kabelverschraubungstypen und Kabeltypen siehe Tabelle auf der Rückseite)

Variante II: über Ex 'e' integrierten Anschlusskasten

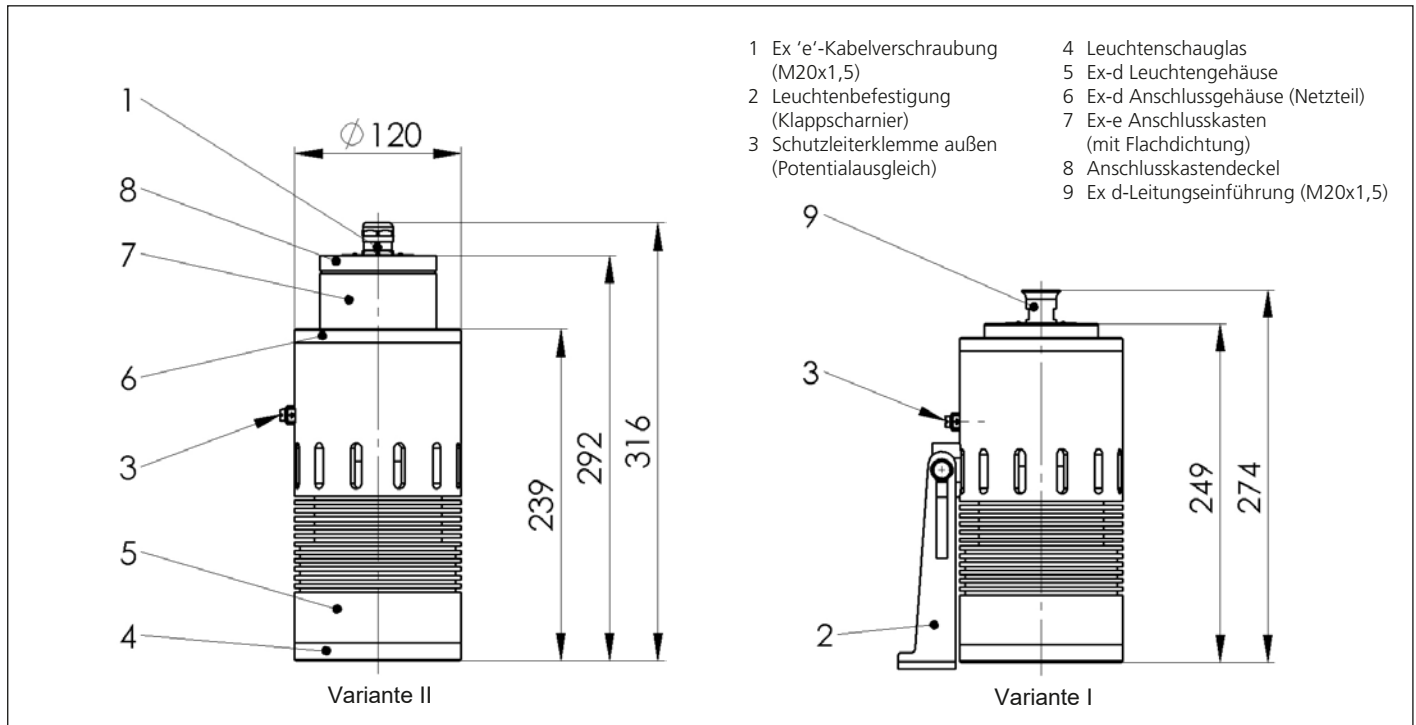
• Befestigungsmöglichkeiten:

Bei der runden Schauglas-Armatur und beim Durchfluss-Schauglas wird die Leuchte mit dem Klappscharnier auf dem Deckel-flansch befestigt. Bei der Schraub-Schauglas-Armatur wird die Leuchte auf der Nutmutter befestigt.

• Die Lumistar Leuchte ASL57LED-Ex passt ab den folgenden Nennweiten:

- a) runde Schauglas-Armatur nach DIN 28120: DN 100
- b) runde Schauglas-Armatur nach DIN 28121: DN 125
- c) Durchfluss-Schaugläser: DN 50
- d) Schraub-Schauglas-Armaturen ähnlich DIN 11851: die Leuchte wird mit einem Bördel oder direkt auf der Nutmutter befestigt

• **Abmessungen und elektrische Daten für Lumistar Leuchte ASL57LED-Ex:**



• **Teile, Ausführung und Werkstoffe:**

- Leuchtengehäuse (5) und Anschlusskastendeckel (8): Alu-Legierung EN AW-2007, lackiert RAL 9007
- Leuchtenschauglas (4): Einheit aus Ringflansch (Alu-Legierung EN AW-2007, lackiert RAL 9007) und Borosilikatglas

- Leuchtenbefestigung (2): Edelstahl 1.4301 (siehe Zusatzausstattung)
- Leitungseinführung (9): M20x1,5

• **Gewicht (mit 2 m Anschlussleitung):** 4,6 kg

• **Anschlussdaten: Temperaturangabenzuordnung und elektrische Kenngrößen (siehe auch EG-Baumusterprüfbescheinigung)**

Pos.	ASL57LED-Ex	Sach-Nr.	Nennspannung Volt	Leuchtmittel	Umgebungstemperaturbereich -20°C ≤ T _a ≤ +40°C	
Variante I (mit Anschlussleitung 2 m)						
1	(24 V) 35 W	3541.484.00	24 ≈	1 Hochleistungs-LED	2G T6	2D T80°C
2	(120-230 V) 35 W	3541.482.00	120-230 ~	1 Hochleistungs-LED	2G T6	2D T80°C
Variante II (mit Anschlusskasten)						
3	(24 V) 35 W	3541.483.00	24 ≈	1 Hochleistungs-LED	2G T6	2D T80°C
4	(120-230 V) 35 W	3541.481.00	120-230 ~	1 Hochleistungs-LED	2G T6	2D T80°C

• **Für Variante I: Folgende Kabelverschraubungen und Leitungen dürfen nur in Kombination eingesetzt werden:**

Kabelverschraubungstypen	Leitungstypen
HSK-M-Ex-d, Sach-Nr. 9103.123.00 M20x1,5, Ms vernickelt (Fa. Hummel)	EVA-Schlauchleitung, Sinotherm 110, Sach-Nr. 3403.017.00, 3x1,5 qmm, ø 8,5 mm
KU1BPM20-Ex-d-Alpha X Sach-Nr. 9103.130.00 M20x1,5, Ms vernickelt (Fa.RST)	Öfflex Heat 180, Sach-Nr. 3403.045.00, 3x1,5 qmm, ø 8,9 mm
	Öfflex Heat 180, Silflex UR-AWG18, Sach-Nr. 3403.044.00, 5x1,0 qmm, ø 10,3 mm
	Öfflex Classic 110 Black, Sach-Nr. 3403.051.00, 3x1,5 qmm, ø 10,1 mm

• **Zusatzausstattung:**

Pos.	Gegenstand	Sachnummer
1	Leuchtenbefestigung - Klappscharnier	0354.029.00
2	Leuchtenbefestigung - Aufschweißbördel für DIN Nutmutter	MV 65 = 1356.063.00; MV 80 = 1356.062.00; MV 100 und MV 125 = 1356.023.00
3	Leuchtenbefestigung - Bördel zum Unterlegen	MV 125 = 1356.021.00; MV 150 = 1356.059.00

• **Bestellvorgaben:** z. B. Lumistar Leuchte ASL57LED-Ex, 24 V – 35 W, Ex d IIC T6 mit 2 m Anschlussleitung, Sach-Nr. 3541.484.00

Maße in mm (soweit nicht anders angegeben). Bildnachweis: ©F.H. Papenmeier GmbH & Co. KG. Technische Änderungen vorbehalten. 10.20